

# J452

*Pro ludic*





N°		
1	1.4 m	21 m <sup>2</sup>
2	1.4 m	24 m <sup>2</sup>

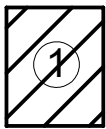
— Zone d'impact  
Impact area  
Area de impacto  
Fallraum  
Valzone

△ 0 Point de référence  
Setting out point  
Punto de referencia  
Bezugspunkt  
Referentiepunt

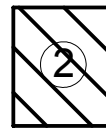
- - - Espace libre  
Free space  
Espacio libre  
Freiraum  
Vrije ruimte

EN1176-1:2017  
EN1176-2:2017

- - - Espace de dégagement  
Space release

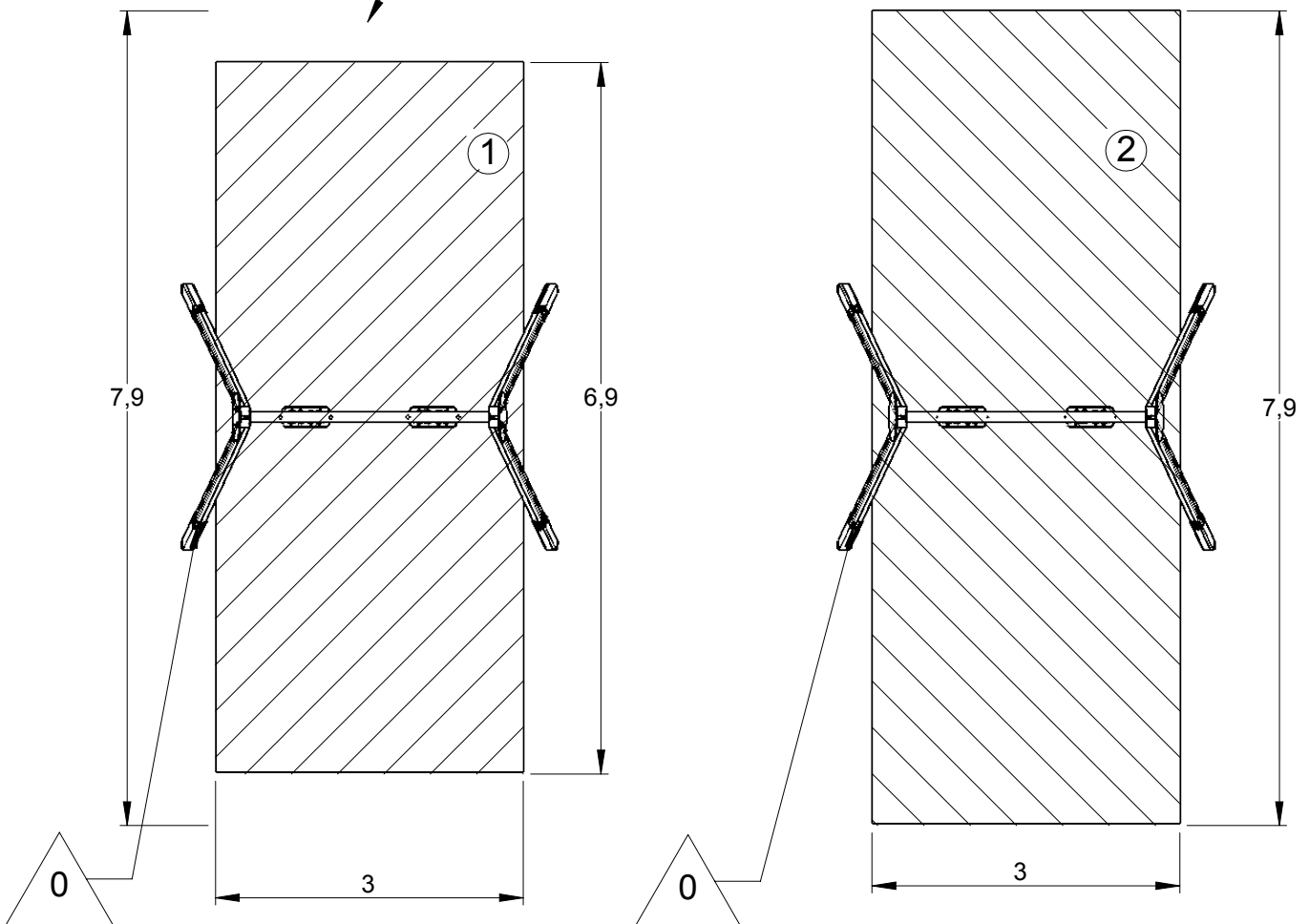


Zone d'Impact Sol souple  
Impact Area Wetpour  
Area de Impacto  
Fallraum bei synthetischem Fallschutz



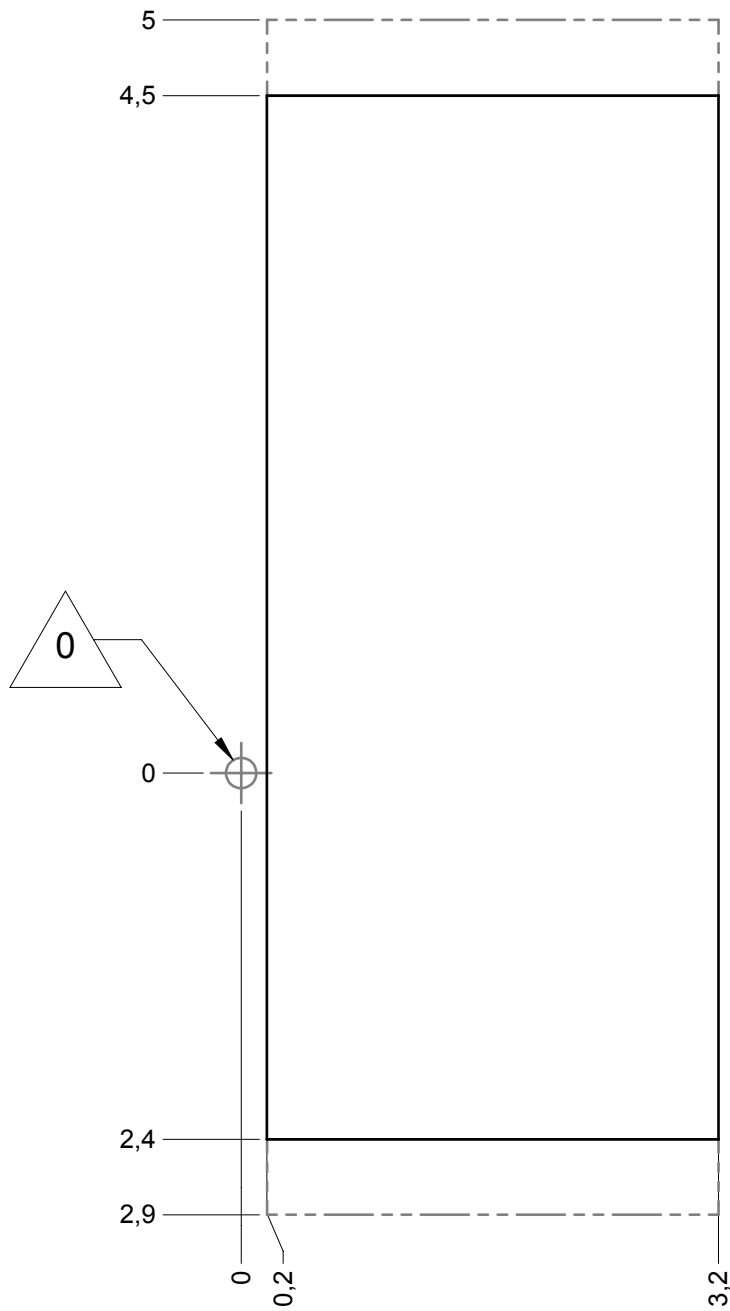
Zone d'Impact Sol fluent  
Impact Area Loose particle material  
Arenero  
Fallraum bei losem Bodenmaterial

Espace de dégagement  
Space release

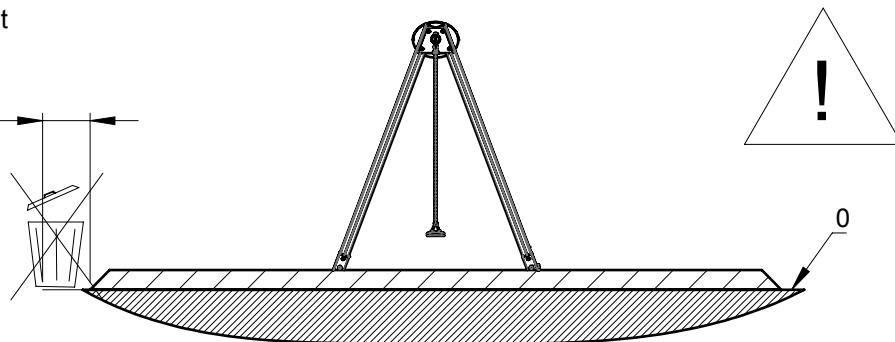


— Zone d'impact  
 Impact area  
 Area de impacto **21 m<sup>2</sup>**  
 Fallraum  
 Valzone

- - - Zone de dégagement  
 Space Release

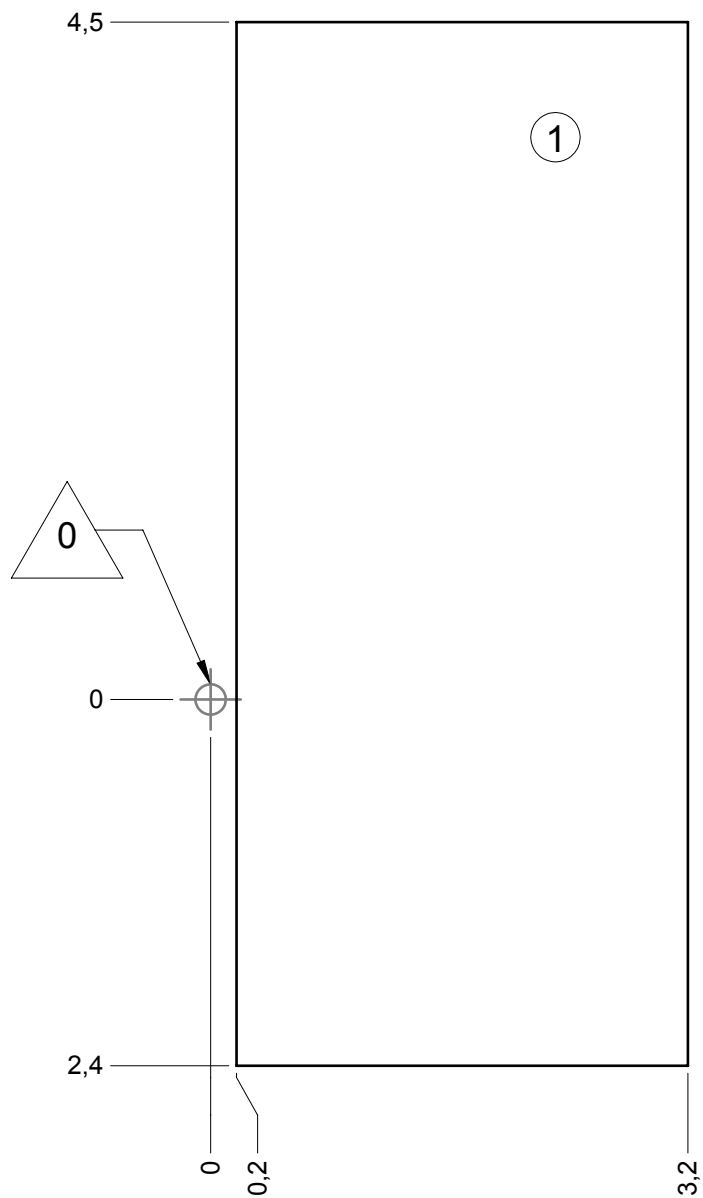


Espace de dégagement  
 Space release  
 Zone impact +500mm  
 impact area +500mm



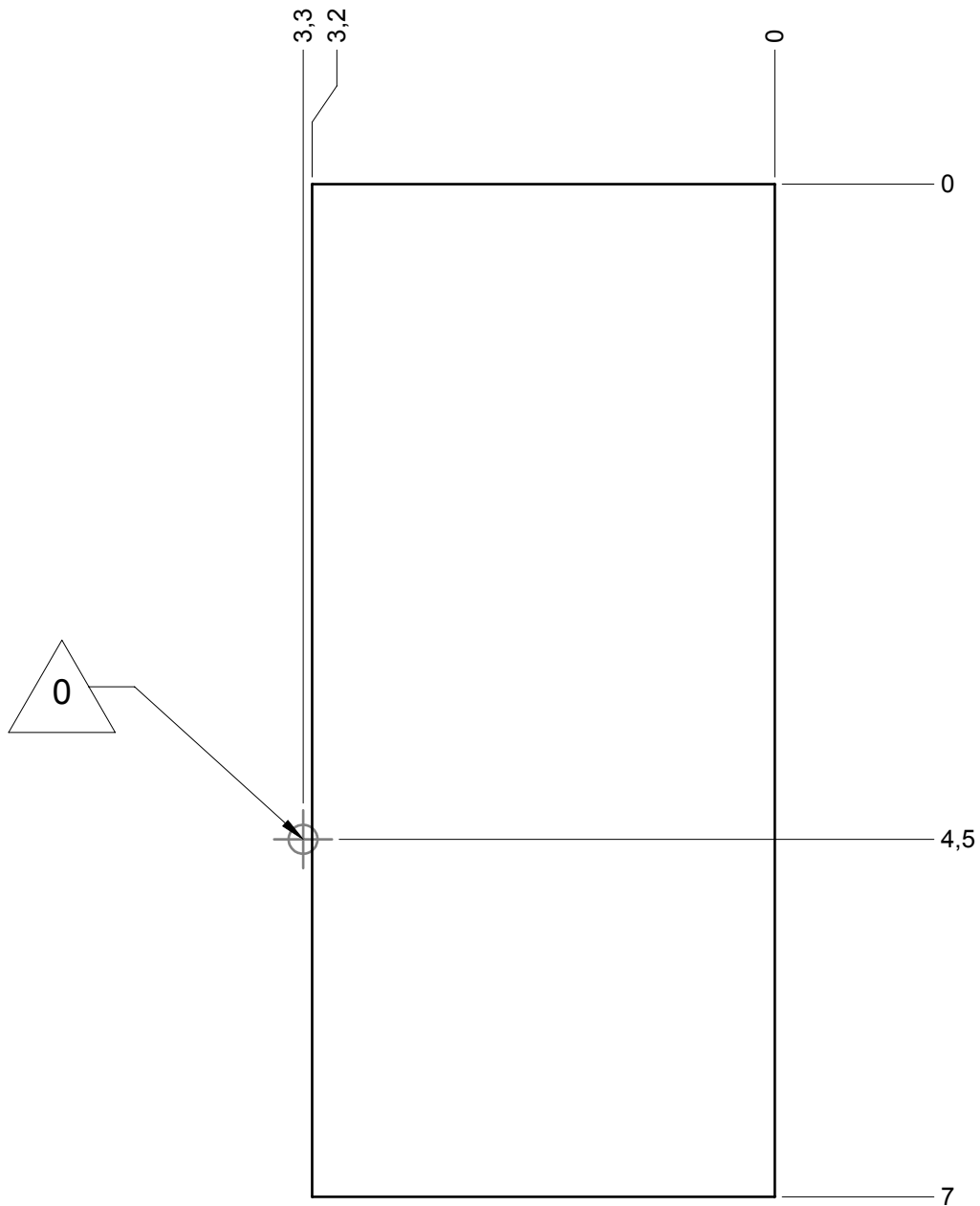
— Sol souple  
Wetpour  
Caucho continuo  
Synthetischer fallschutz  
Gietvloer

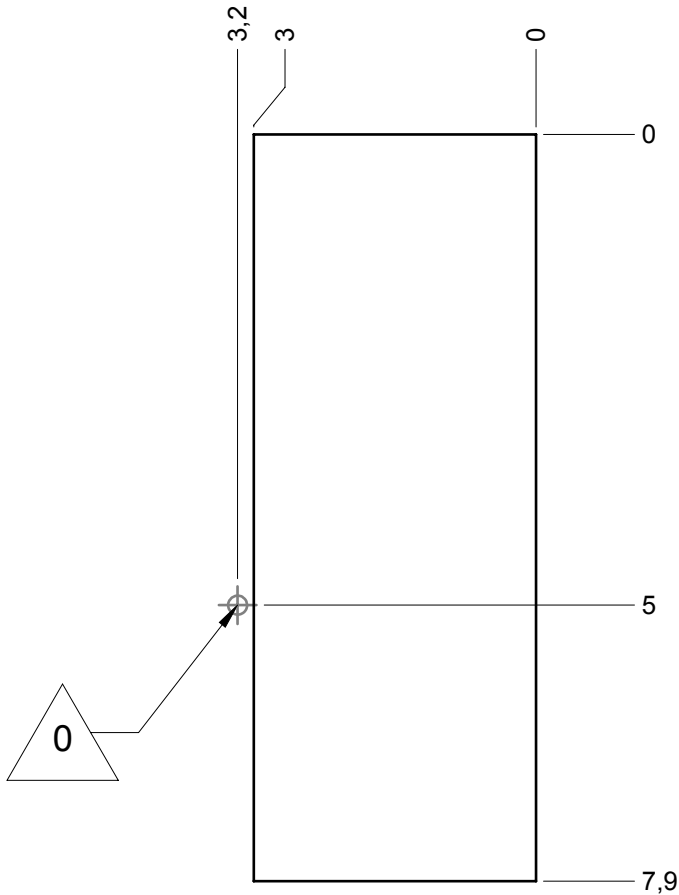
21 m<sup>2</sup>



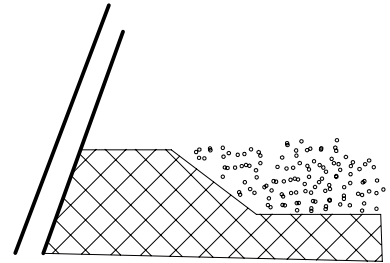
— Dalle béton  
Concrete pad  
Solera de hormigon  
Beton bodenplatte  
Betonnen bodemplaat

21 m  
23 m<sup>2</sup>

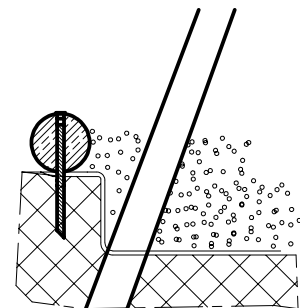


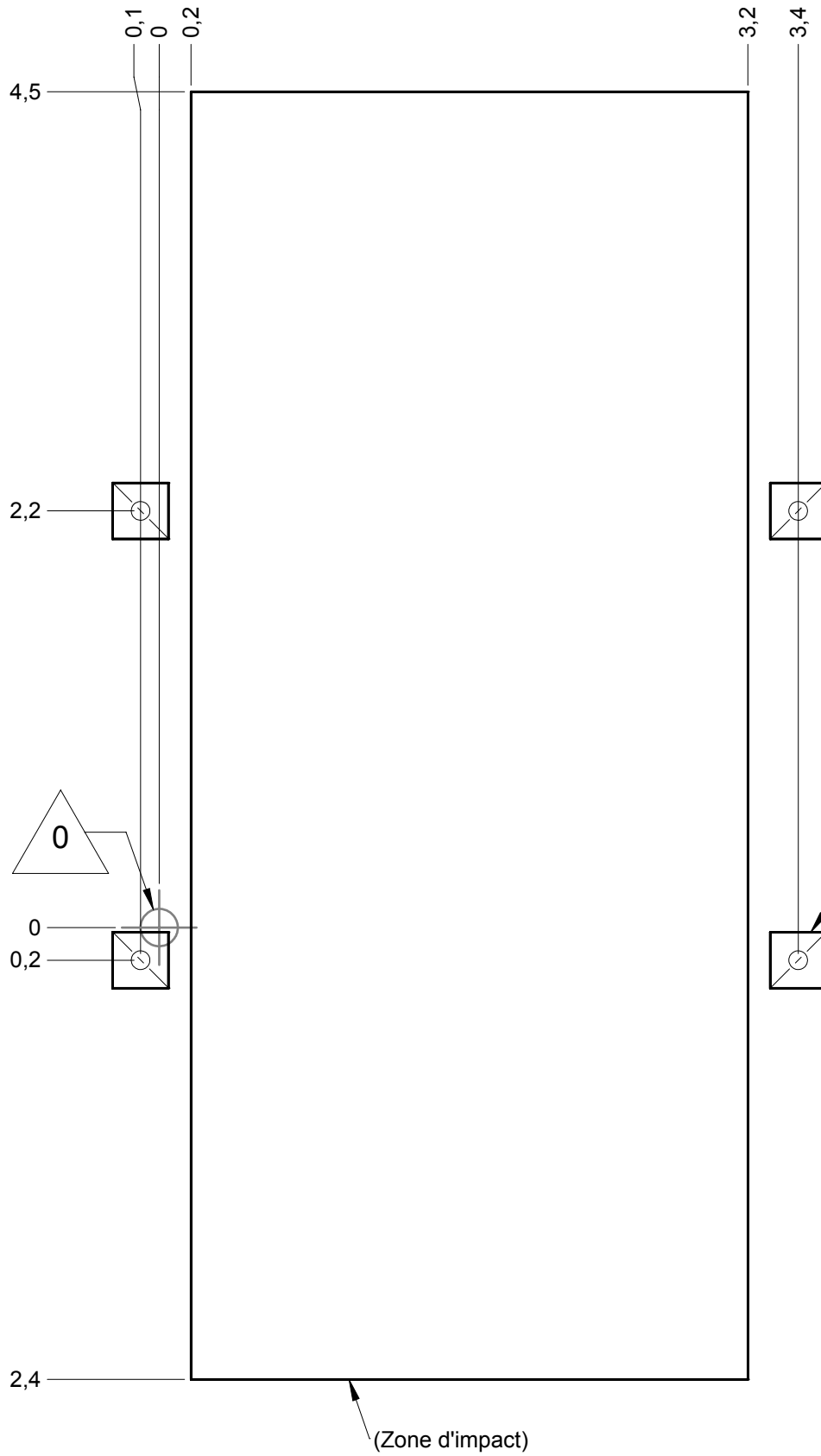


— Sol fluent  
 Loos partucule material **23 m**  
 Arenero  
 Loses Bodenmaterial **24 m<sup>2</sup>**  
 Los bodenmateriaal



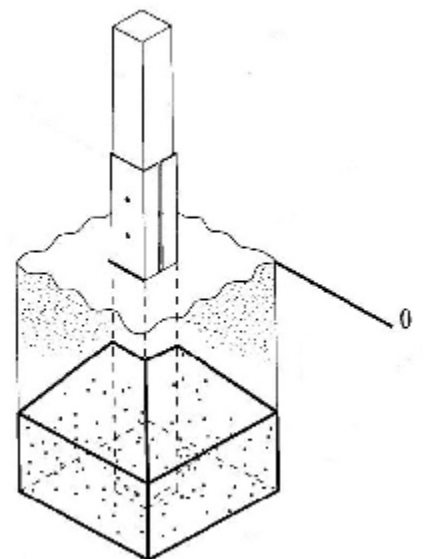
— Bac fluent  
 Loos partucule material **25 m**  
 Arenero  
 Loses Bodenmaterial **31 m<sup>2</sup>**  
 Los bodenmateriaal



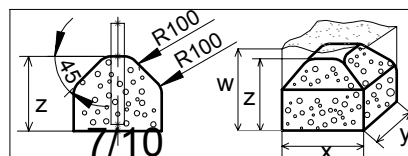





Implantation  
 Footing plan  
 Implantación  
 Fundamentplan  
 Funderingstekening

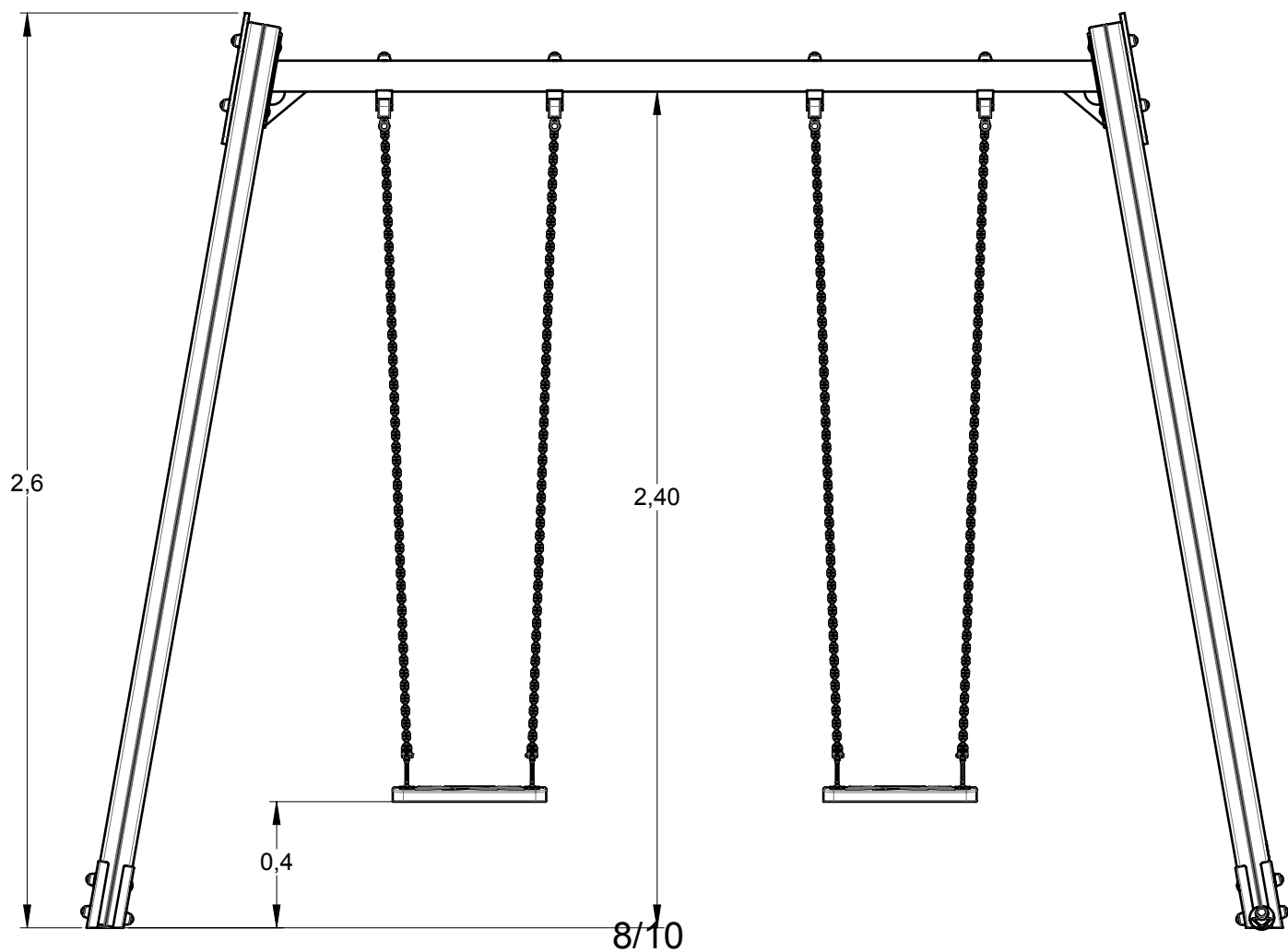
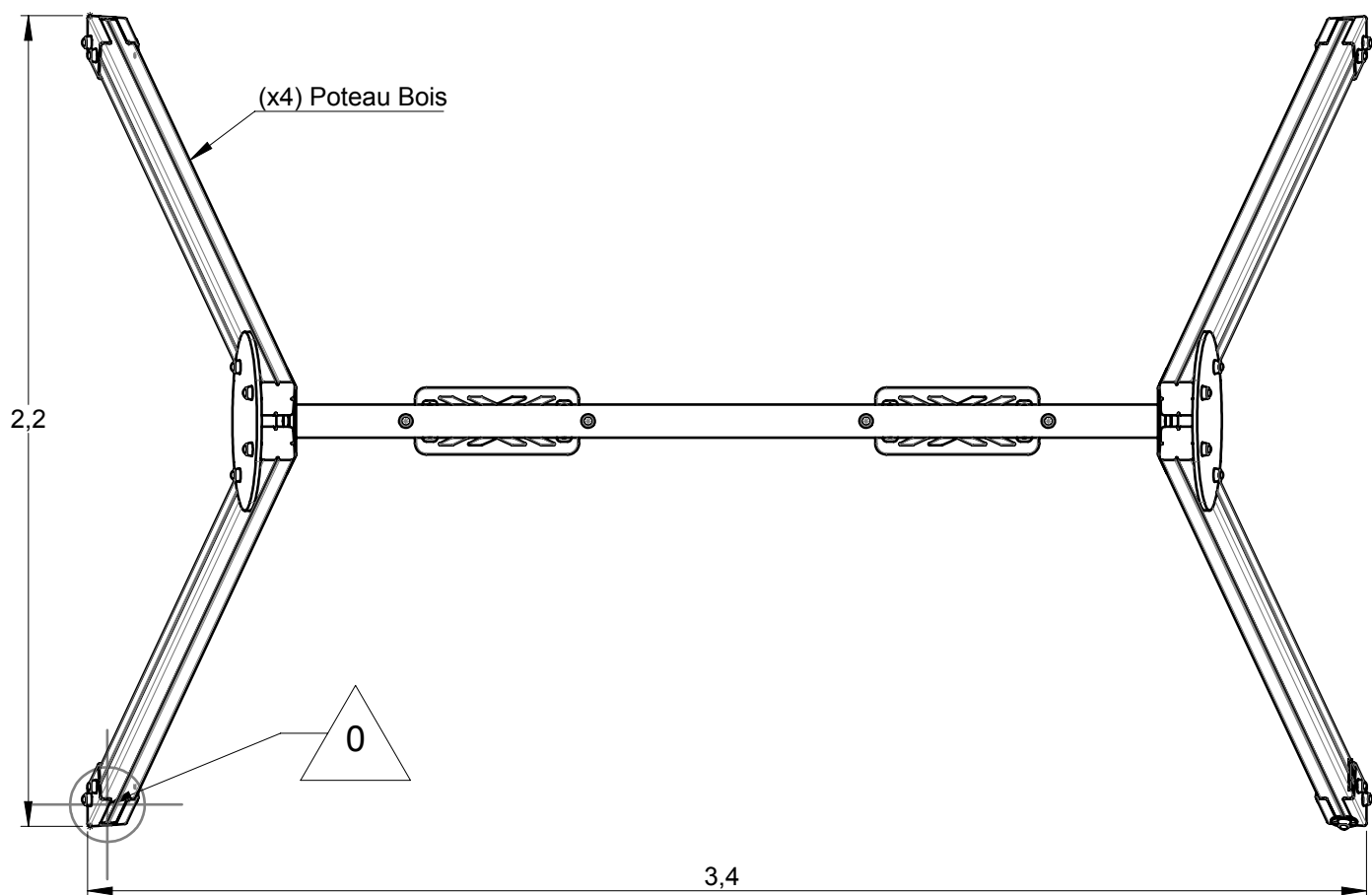
(x4) Plot 0.3 x 0.3 x 0.3



 x2  
 1H30  
 0.11 m<sup>3</sup>

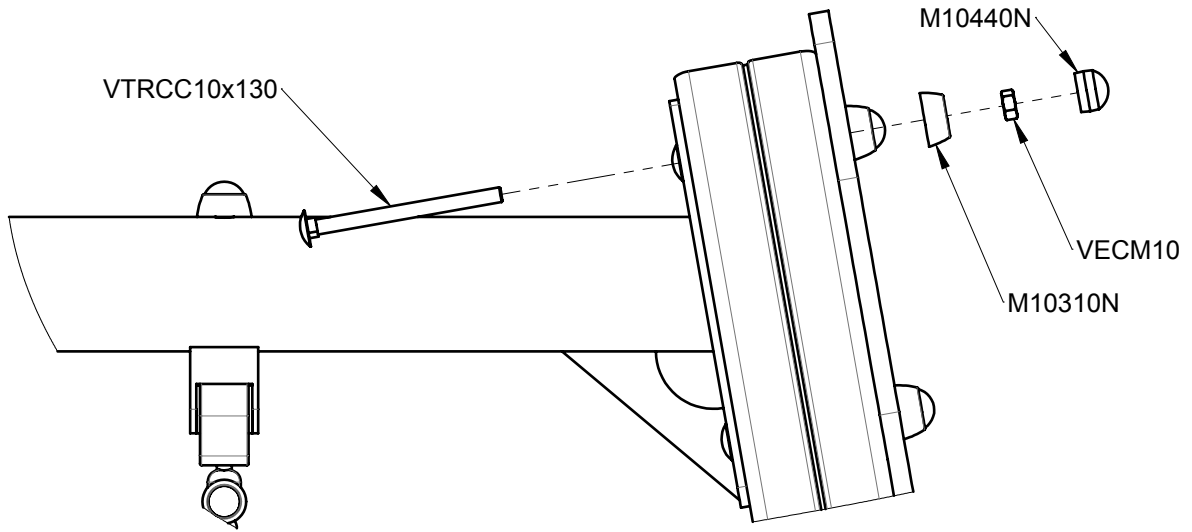


	x	y	z	w
	0.3	0.3	0.3	0.6
	0.4	0.4	0.3	0.6
				

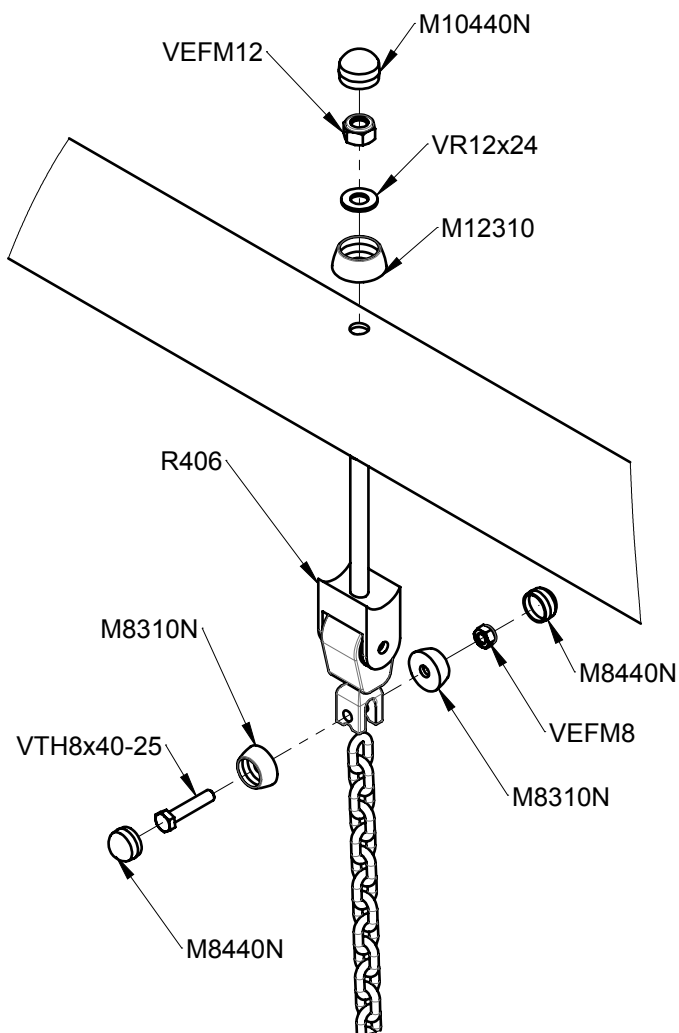




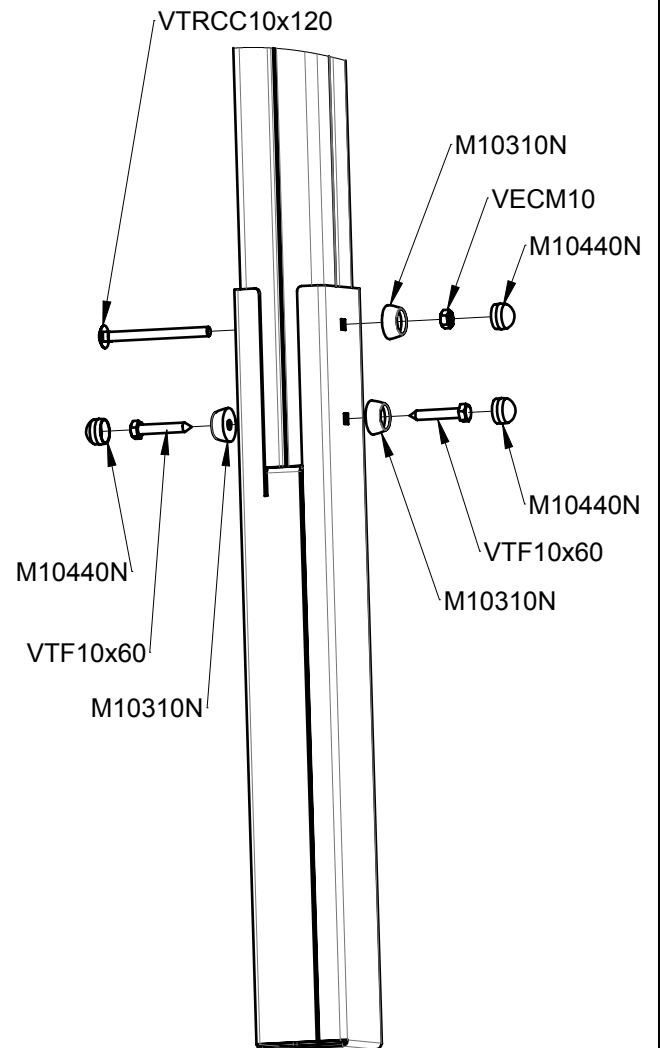
(X8)

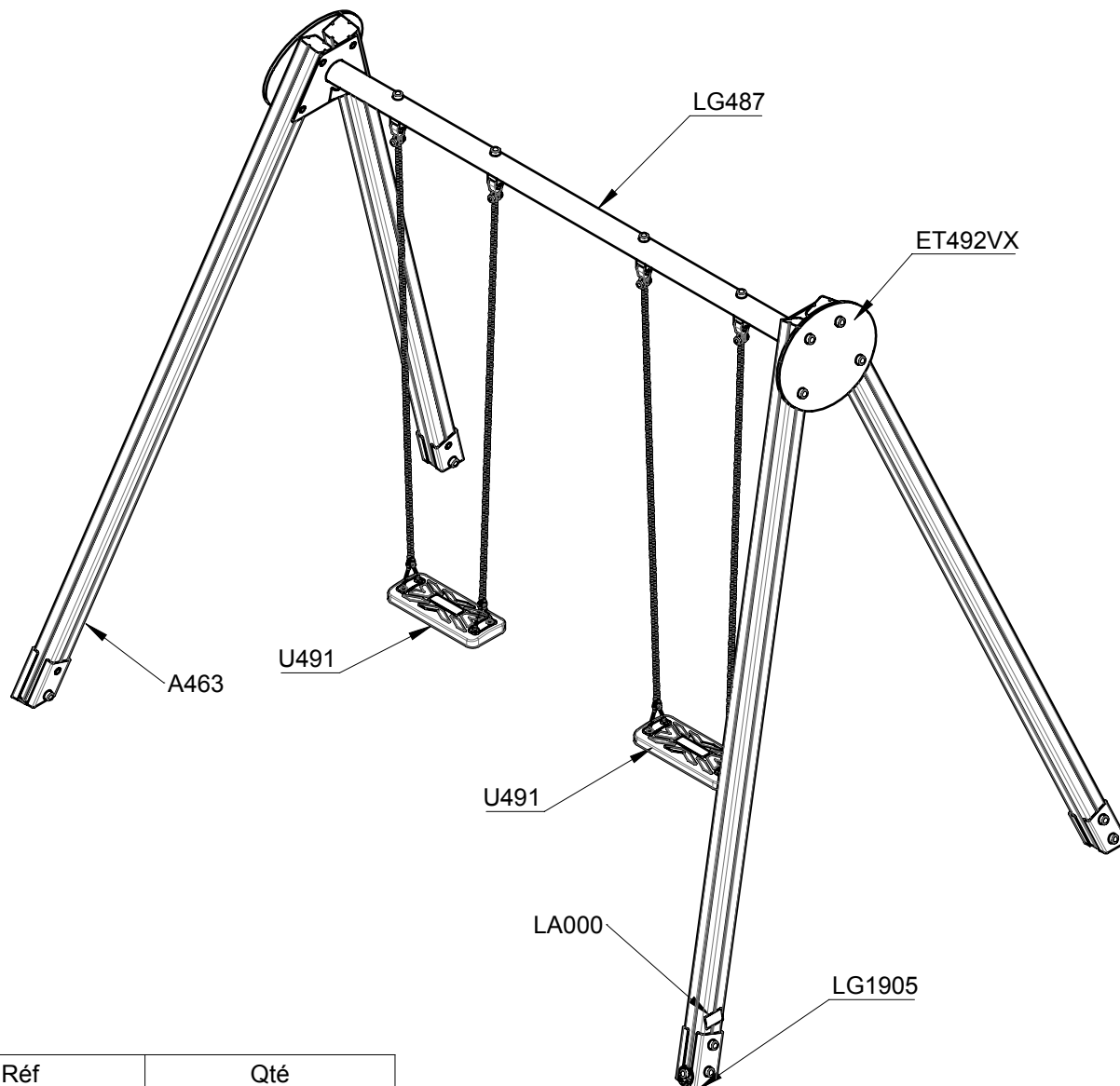


(X4)

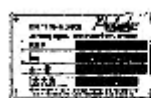
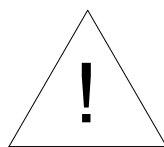


(X4)





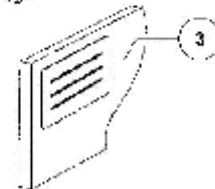
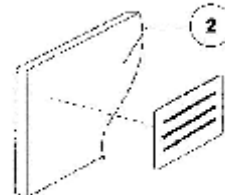
Réf	Qté
A463	4
U491	2
ET492VX	2
LA000	1
LG487	1
LG1905	4
M8310N	8
M8440N	8
M10310N	21
M10440N	25
M12310	4
MI0002	1
R406	4
VECM10	12
VEFM8	4
VEFM12	4
VR12x24	4
VTF10x60	9
VTH8x40-25	4
VTRCC10x120	4
VTRCC10x130	8



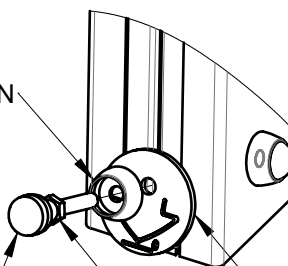
LA000



MI0002



M10310N



MI0002

M10440N

10/10

VTF10x60