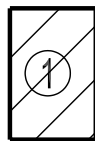
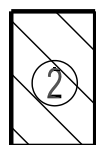


N°		M ²
①	1.55 m	16 m ²
②	1.55 m	18.5 m ²



Zone d'Impact Sol souple
Impact Area Wetpour
Area de Impacto
Fallraum bei synthetischem Fallschutz



Zone d'Impact Sol fluent
Impact Area Loose particle material
Arenero
Loses bei losen Bodenmaterial

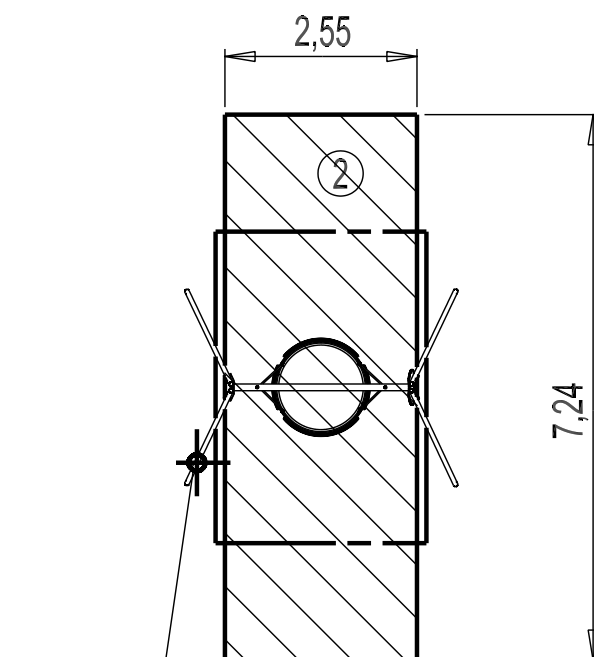
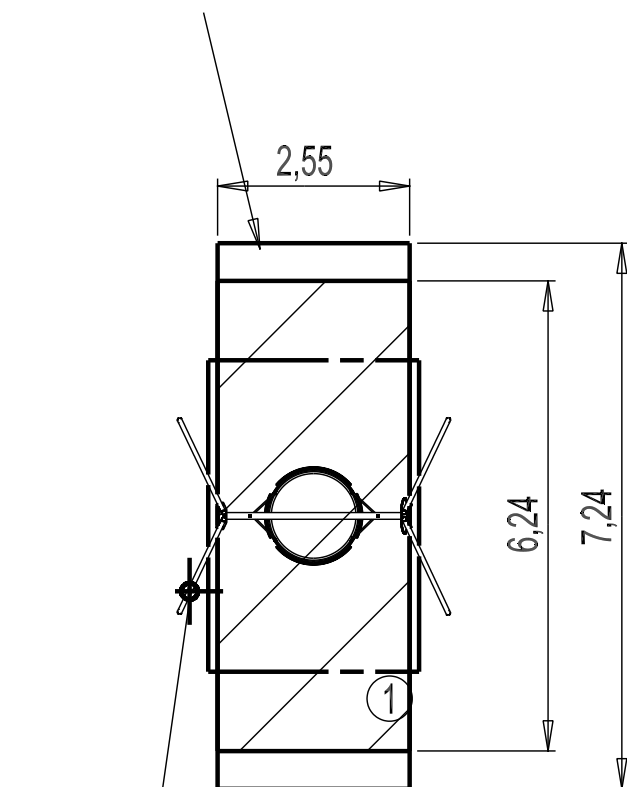
EN1176-1 : 2017

EN1176-2 : 2017

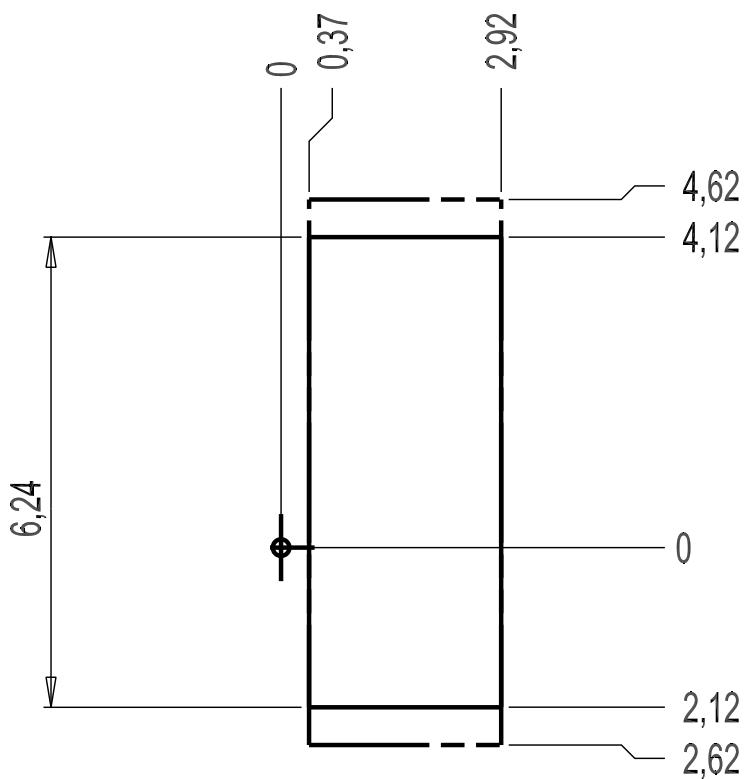


Espace libre
Free Space
Espacio Libre
Freiraum
Vrije ruimte

Espace de dégagement
Space release



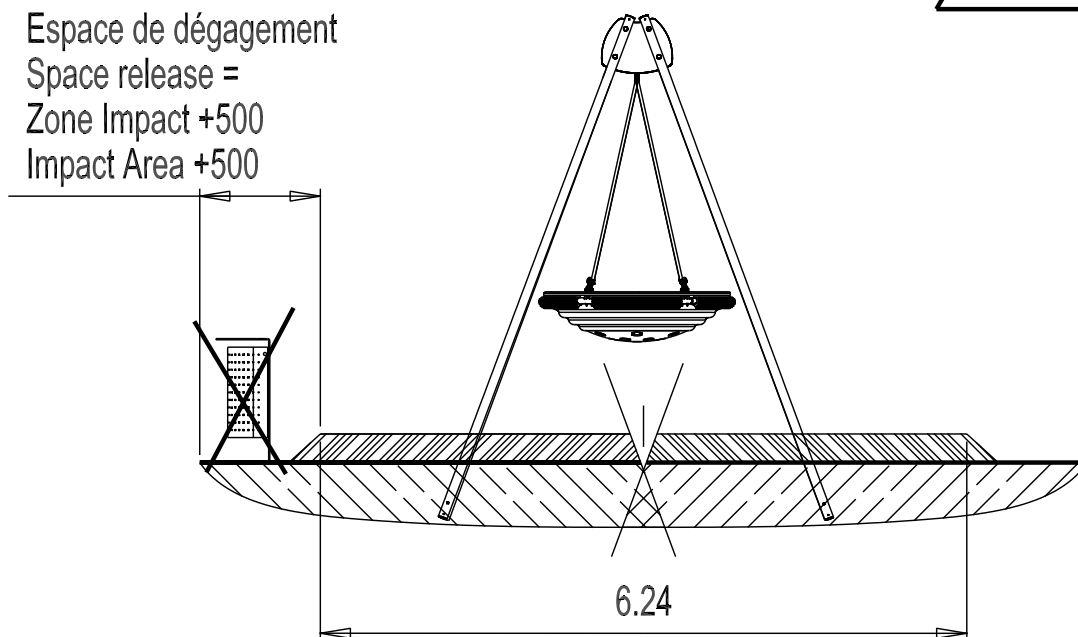
Point de Référence
Setting Out Point
Punto de referencia
Bezugspunkt
Referentiepunt



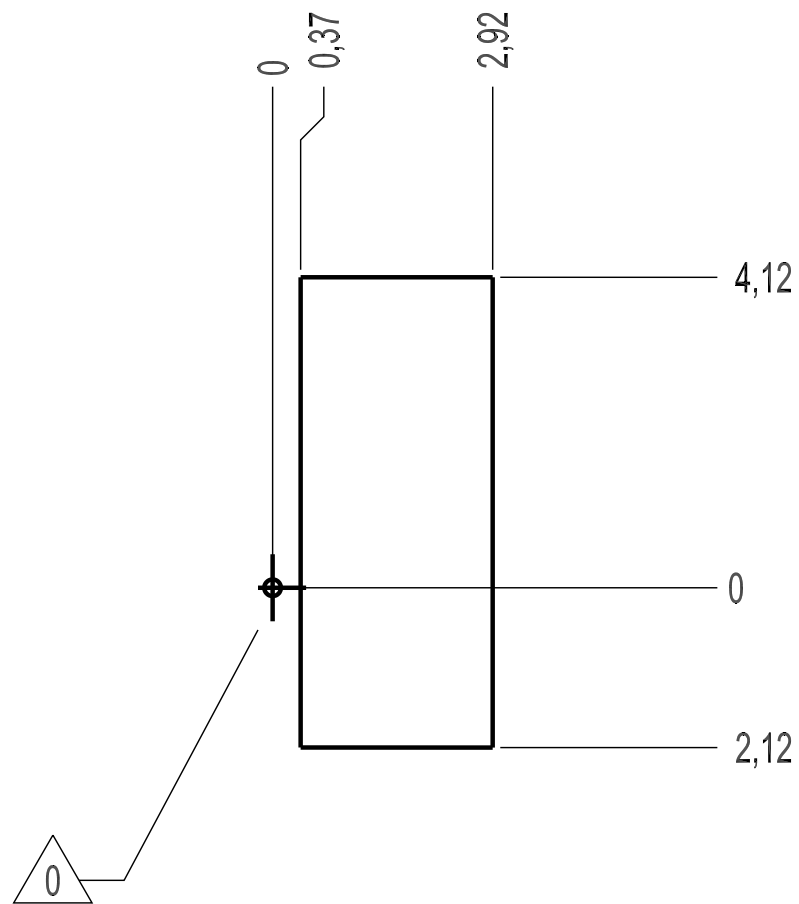
- Zone d' Impact 16 m²
- Impact Area
- Area de Impacto
- Fallaum
- Valzone
- Espace de dégagement
- Space release
- + 3 m²



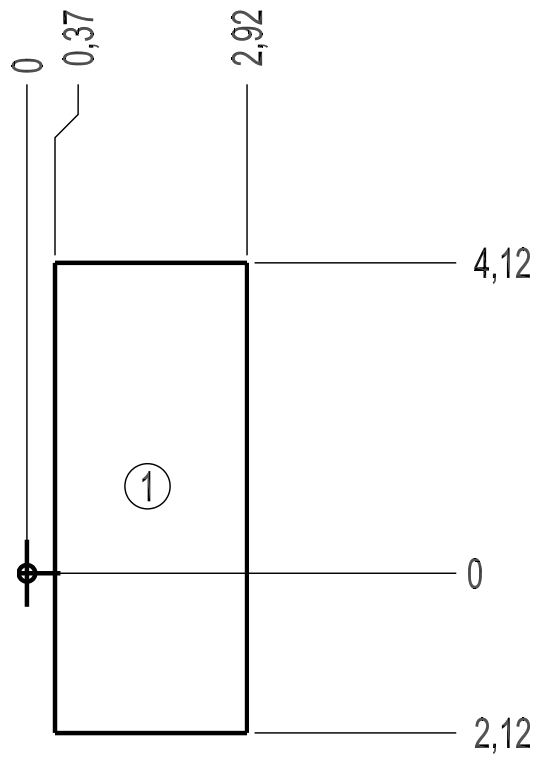
Espace de dégagement
Space release =
Zone Impact +500
Impact Area +500

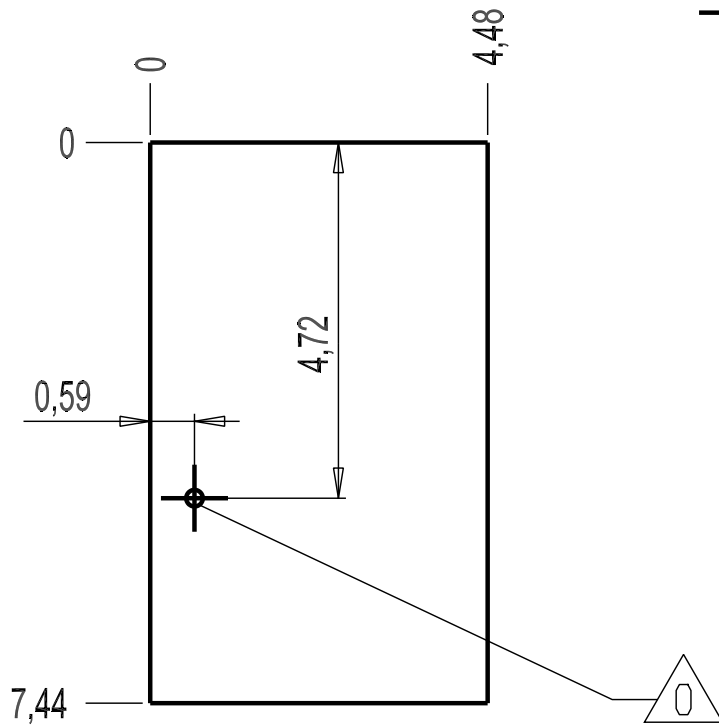


- Dalle béton 18 m
- Concrete pad
- Solera de Hormigón 16 m²
- Beton Bodenplatte
- Betonnen bodenplaat

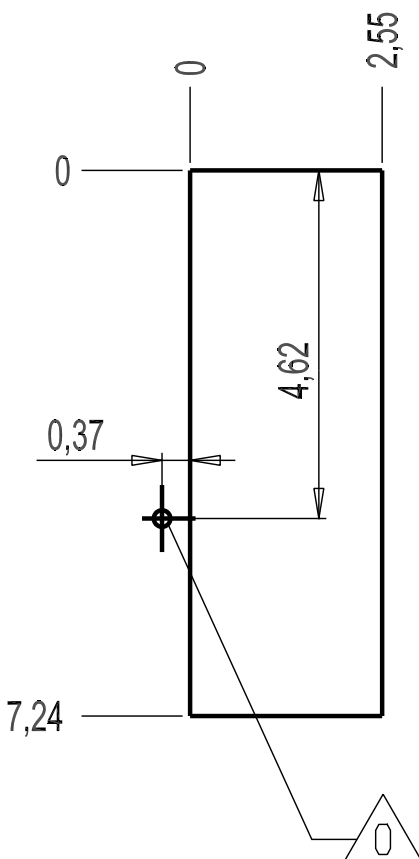
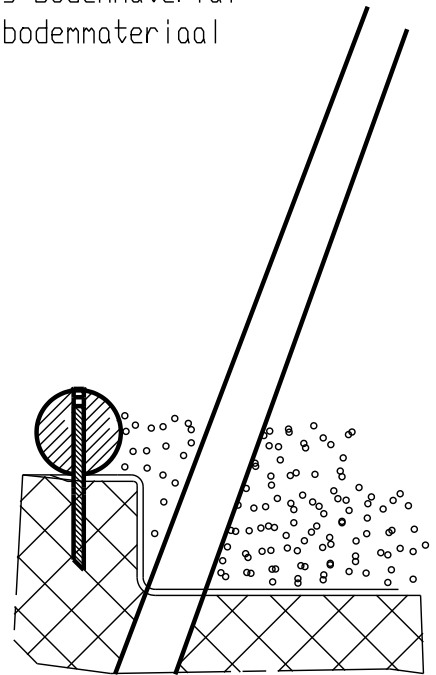


— Sol souple 16 m²
Wetpour
Caucho Continuo
Synthetischer Fallschutz
Gietvloer

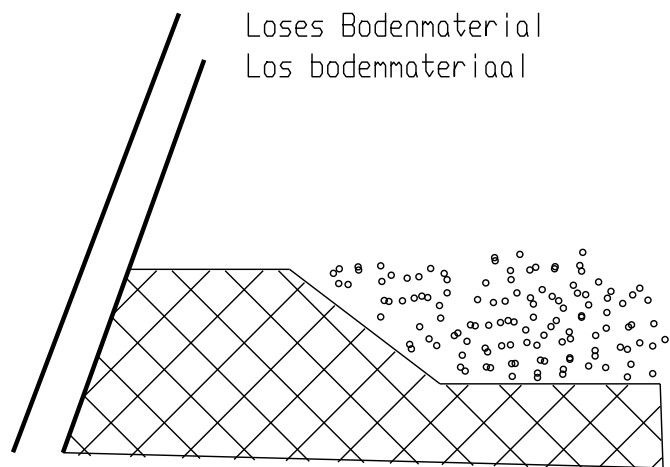




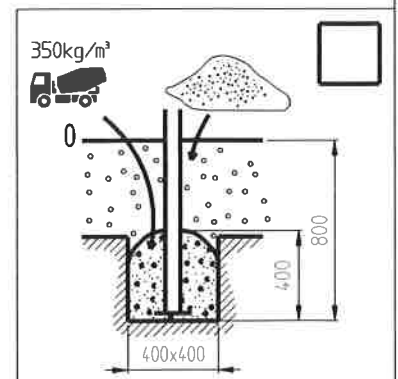
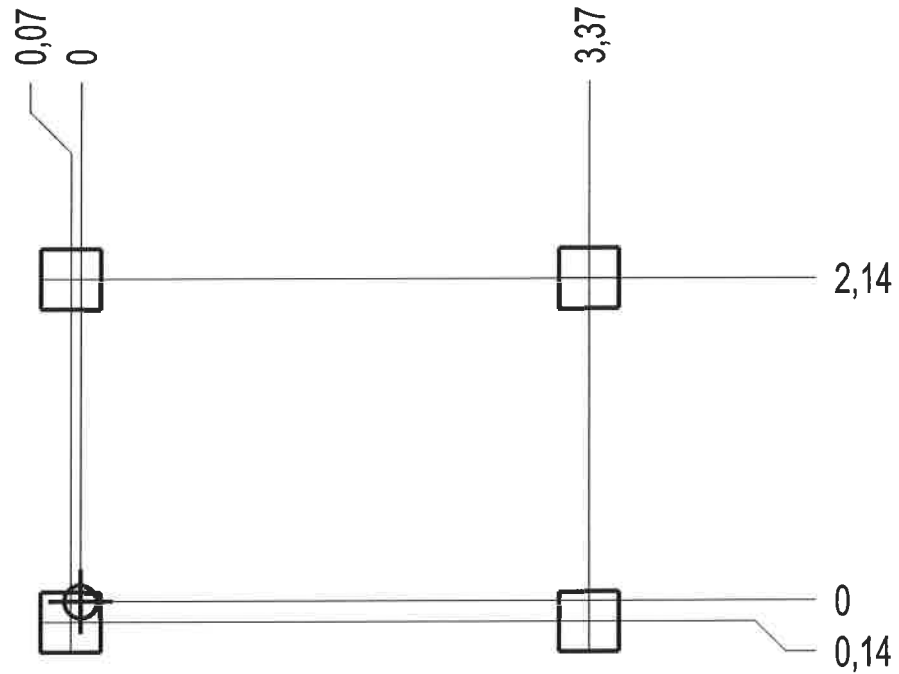
- Bac fluent 25 m
- Loose particle material 34 m²
- Arenero
- Loses Bodenmaterial
- Los bodenmaterial



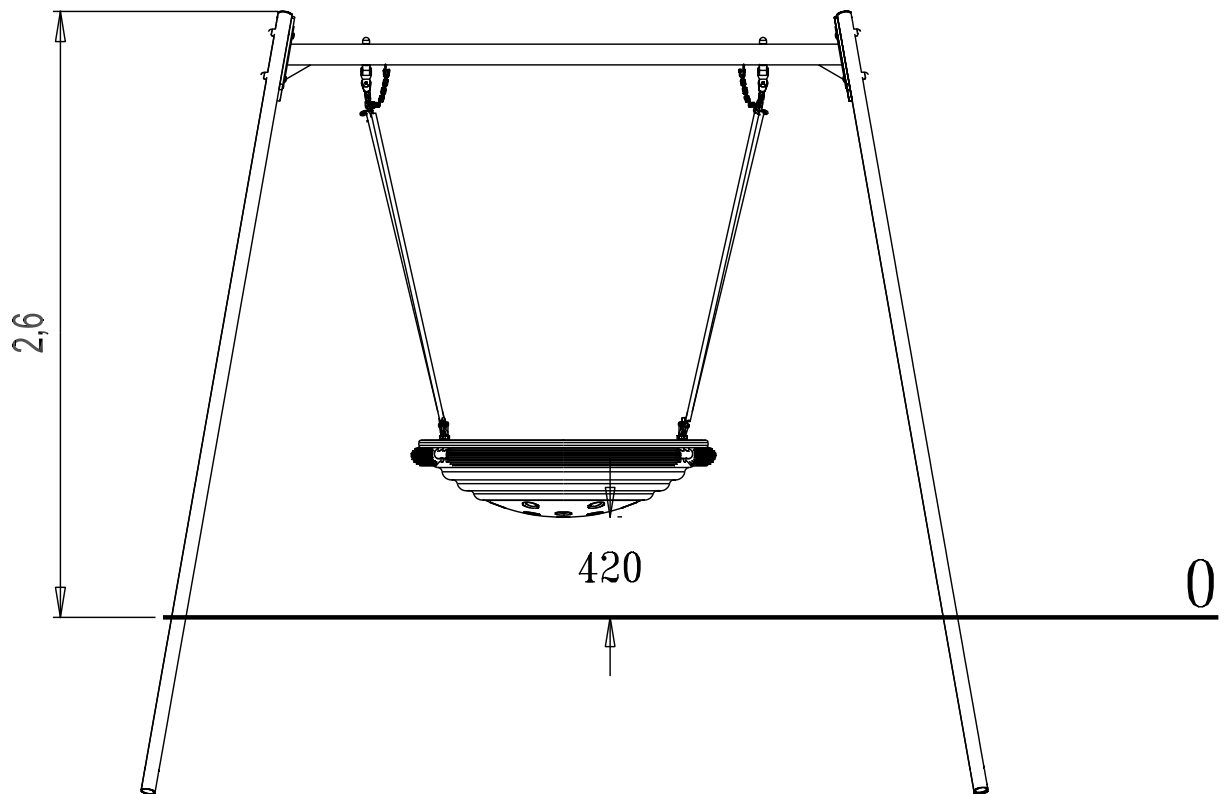
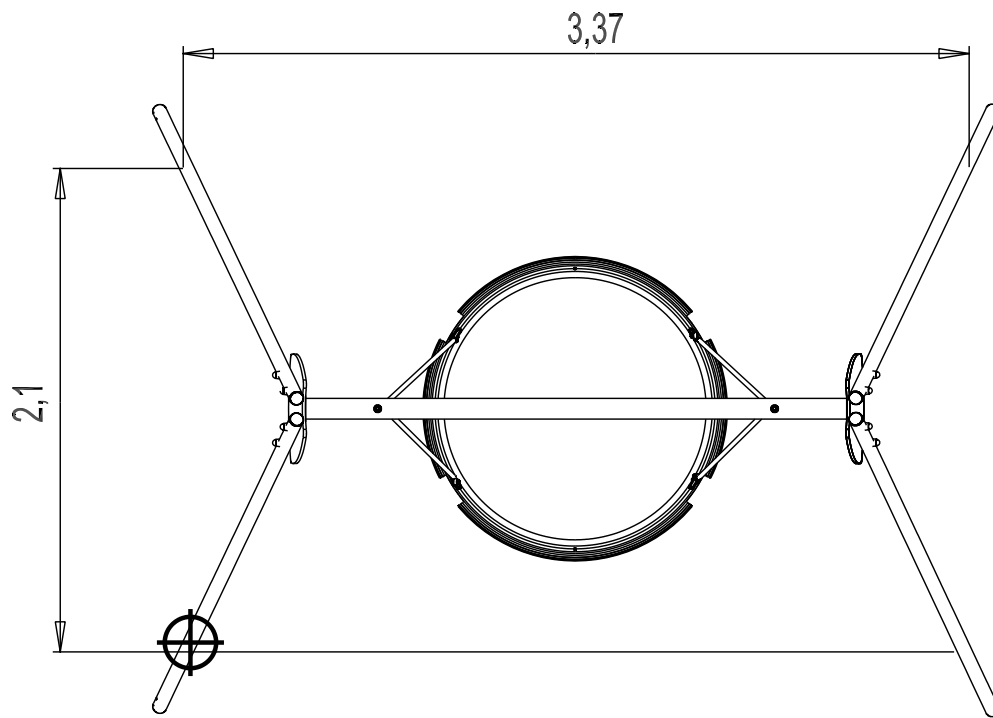
- Bac fluent 20 m
- Loose particle material 19 m²
- Arenero
- Loses Bodenmaterial
- Los bodenmaterial

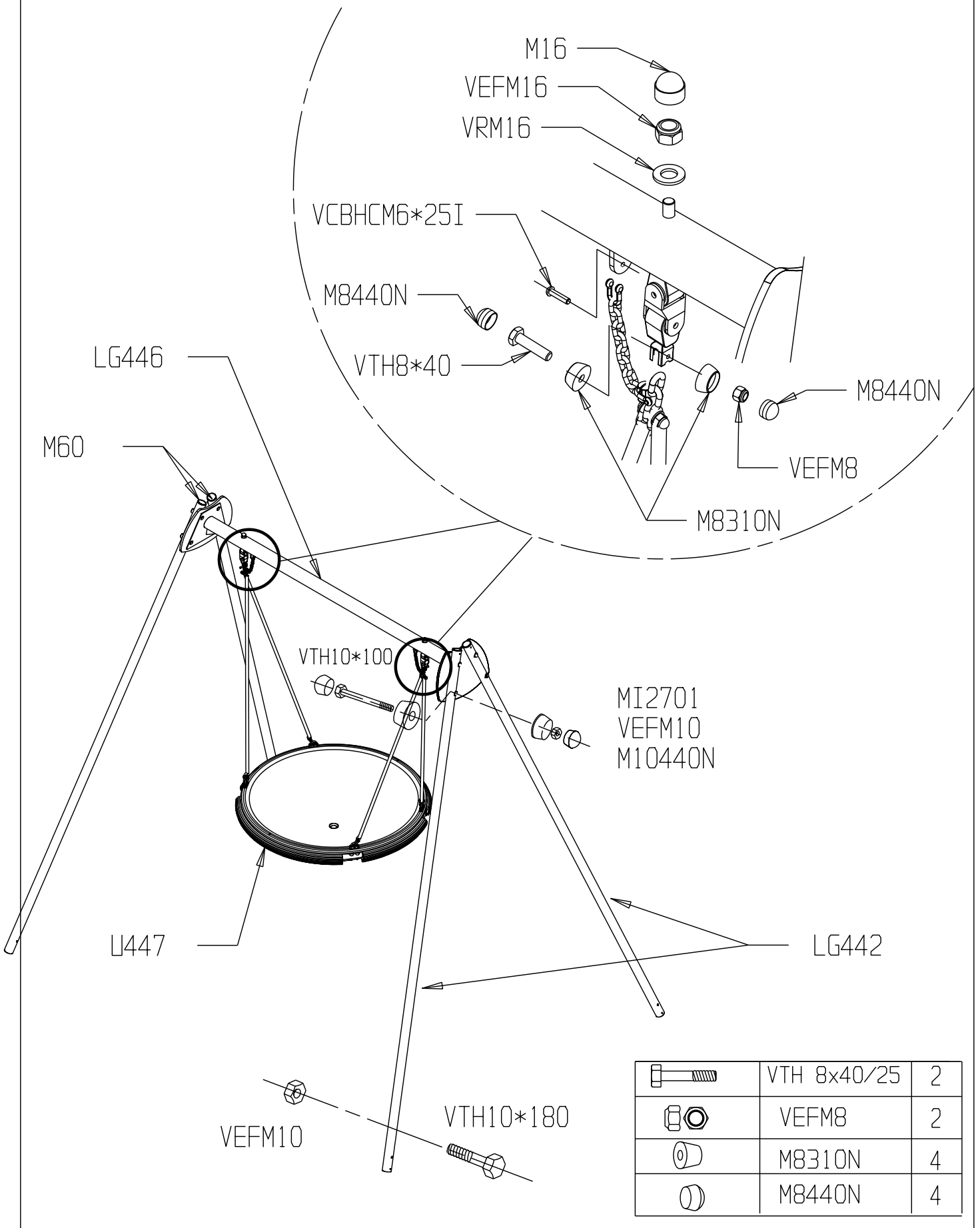


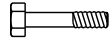

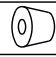

Implantation
 Footing plan
 Implantación
 Fundamentplan
 Funderingstekening

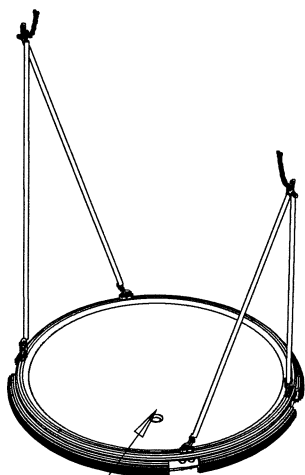


<p>x2</p>	<p>4H</p>	<p>0.26m³</p>
-----------	-----------	--------------------------

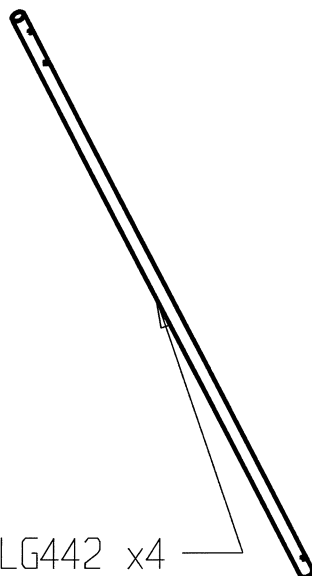




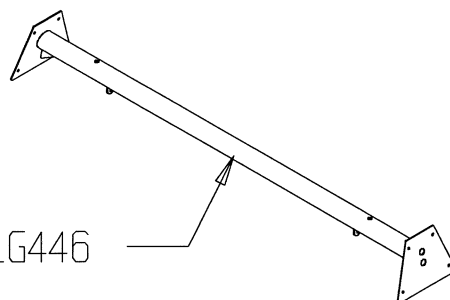
	VTH 8x40/25	2
	VEFM8	2
	M8310N	4
	M8440N	4



U447



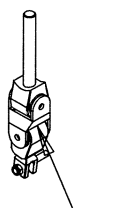
LG442 x4



LG446



ET422
x2



R441
x2

	M10310N	8
	VTH10*180	4
	M60	4
	VEFM10	12
	M12701	8
	M10440N	16
	VEFM16	2
	VR16X32	2
	M16	2
	VTH10x100	8
	VTH 8x40/25	2
	VEFM8	2



LA000



MI0002

