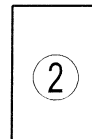


N°		
①	1.55 m	16 m ²
②	1.55 m	21 m ²



Zone d'Impact Sol souple
Impact Area Wetpour
Area de Impacto

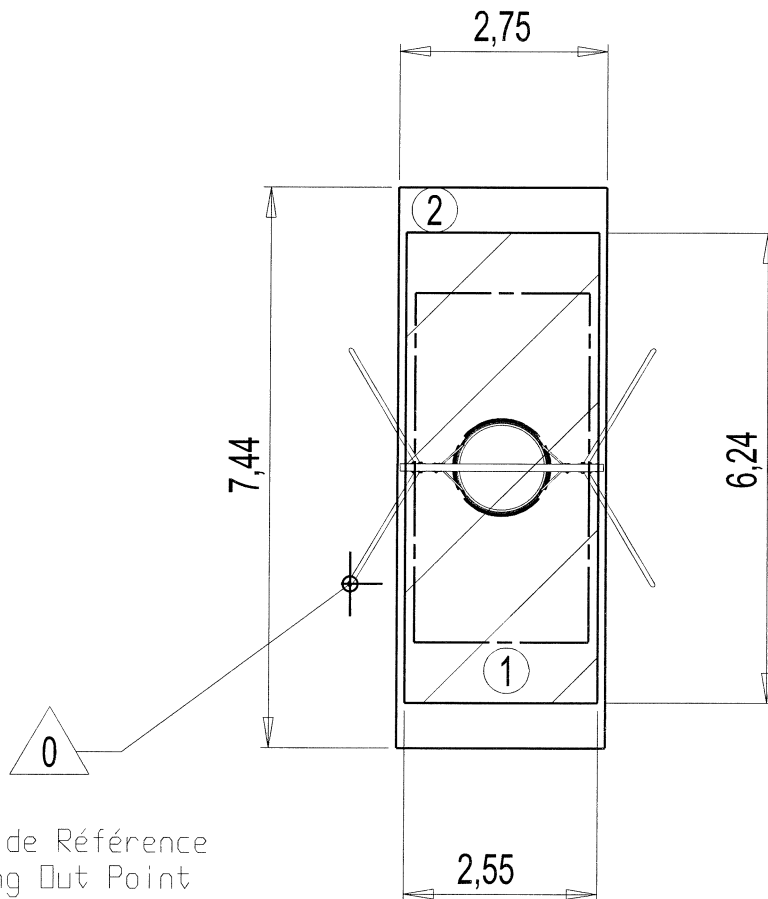


Zone d'Impact Sol fluent
Impact Area Loose particle material
Arenero

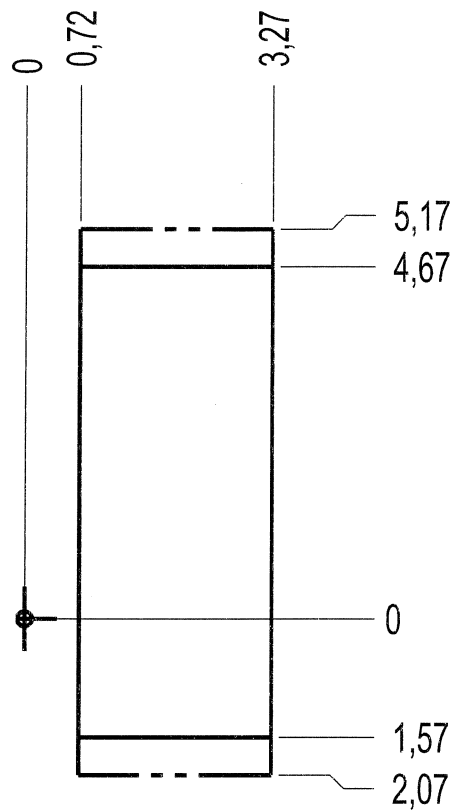
EN1176-1 : 2017

EN1176-2 : 2017

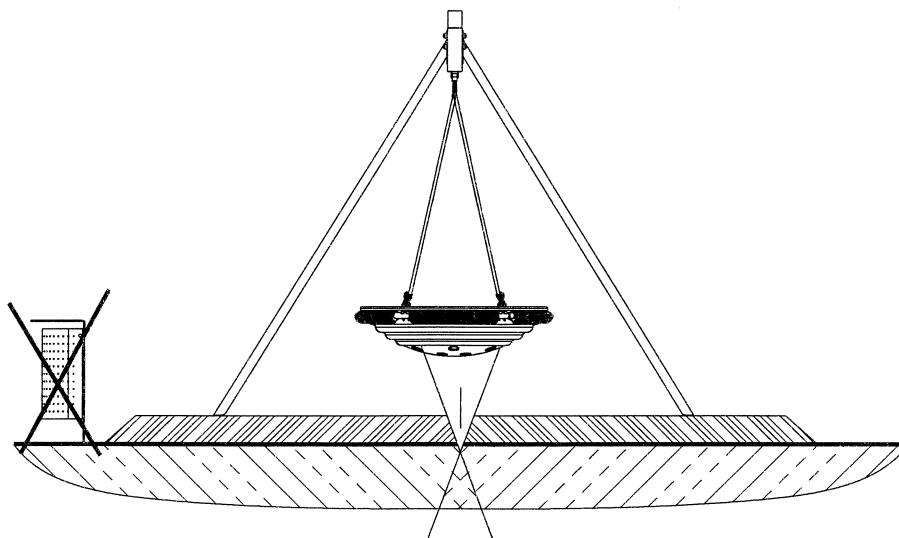
----- Espace libre
Free Space
Espacio Libre



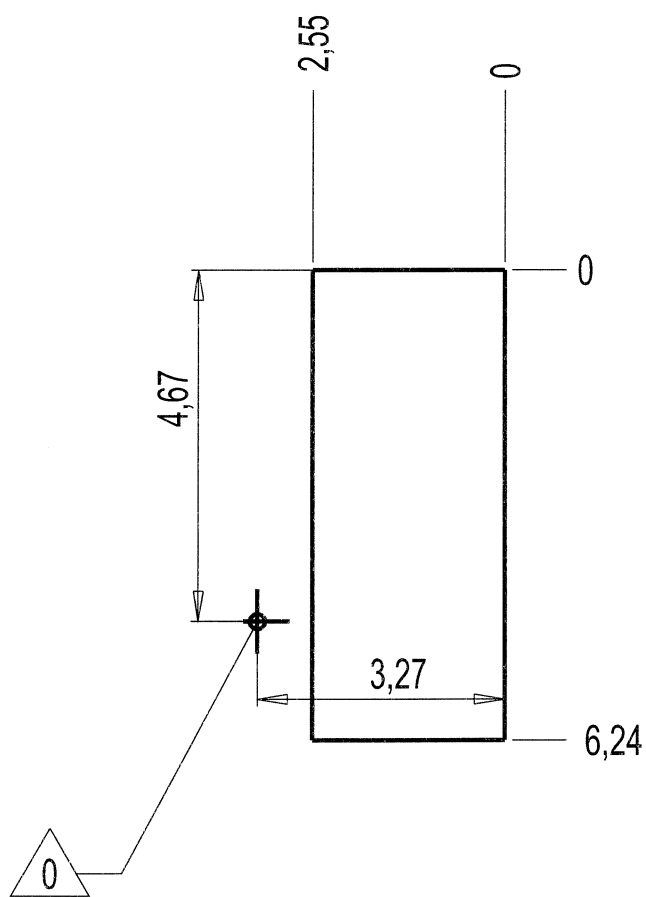
Point de Référence
Setting Out Point
Punto de referencia
Bezugspunkt

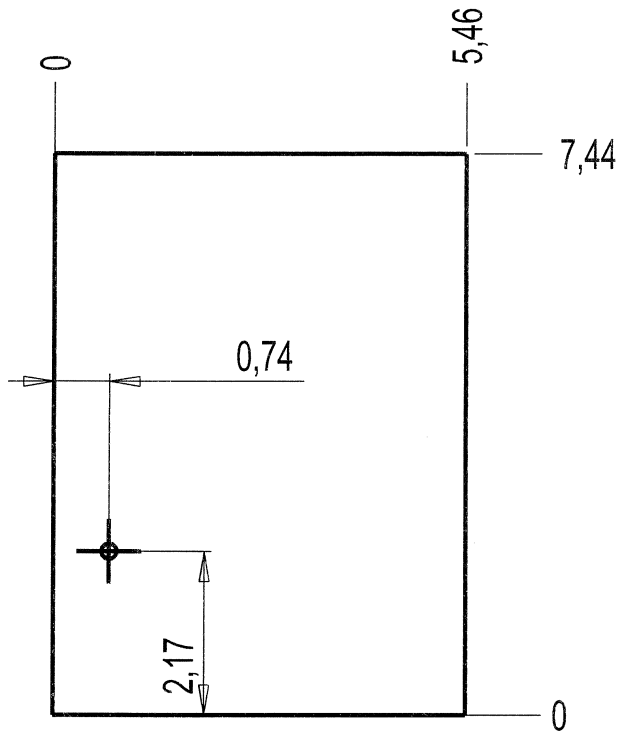


- Zone d'Impact 16 m²
Impact Area
Area de Impacto
Fallraum
- - - Espace de dégagement
Space release

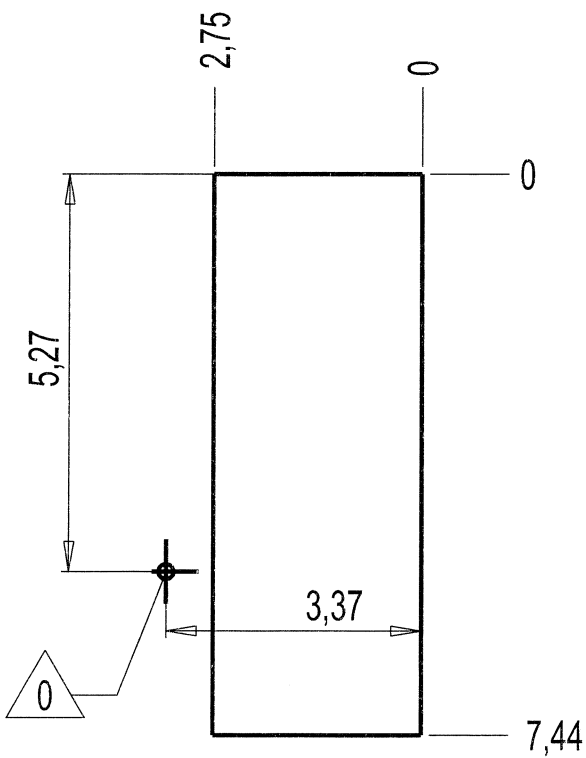
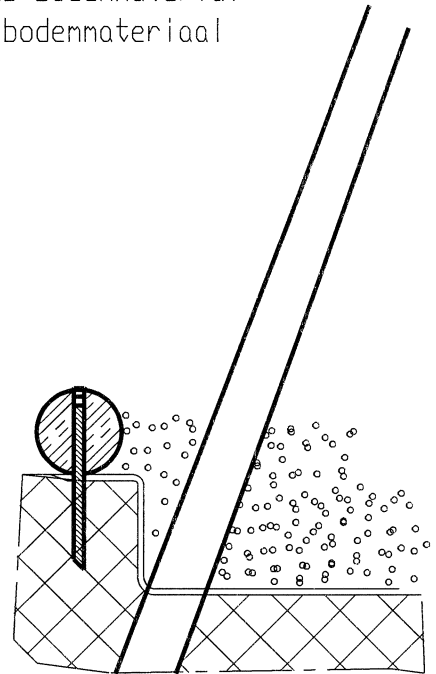


—	Dalle béton	18 m
	Concrete pad	
	Solera de Hormigón	16 m ²
	Beton Bodenplatte	

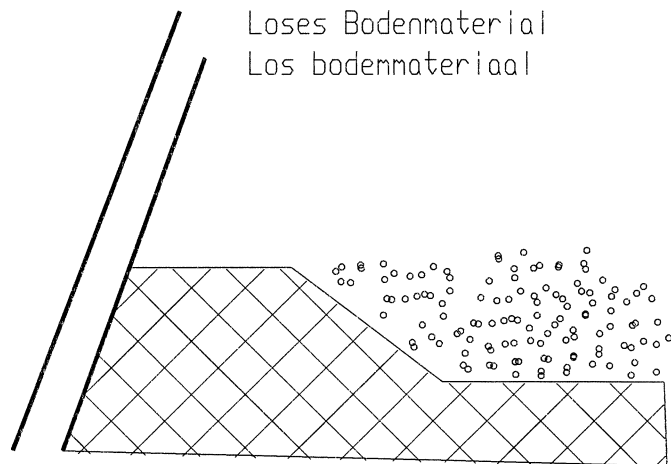




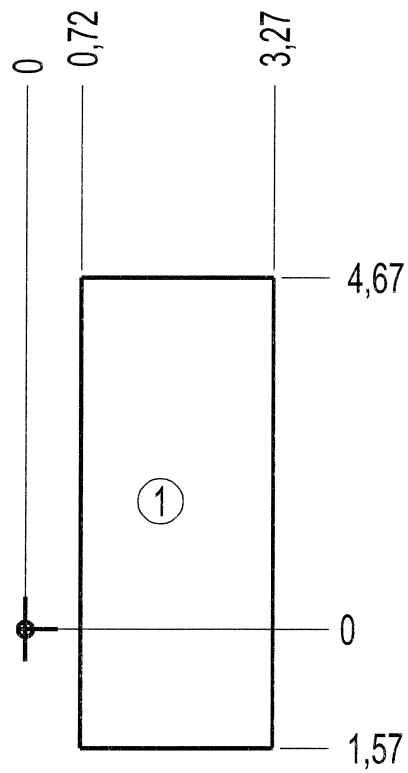
- Bac fluent 26 m
- Loose particle material 41 m²
- Arenero
- Loses Bodenmaterial
- Los bodenmateriala



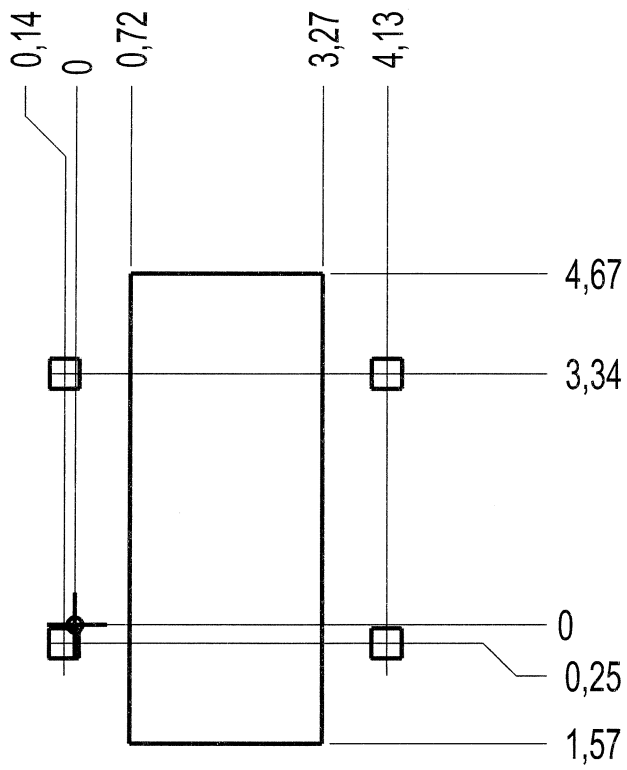
- Bac fluent
- Loose particle material 21 m²
- Arenero
- Loses Bodenmaterial
- Los bodenmateriala



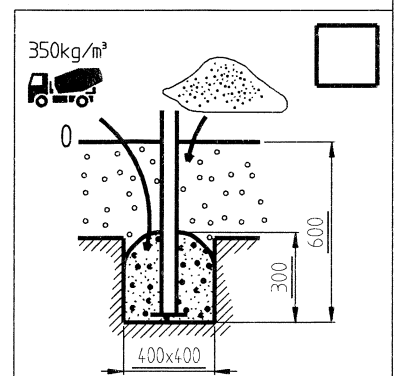
— Sol souple 16m²
Wetpour
Caucho Continuo
Synthetischer Fallschutz

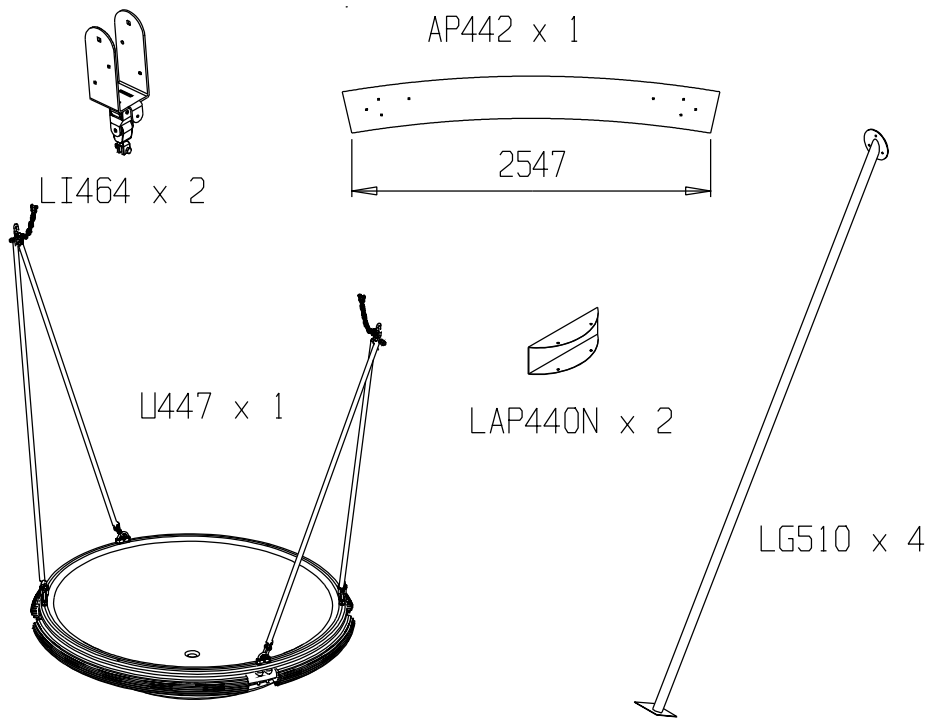
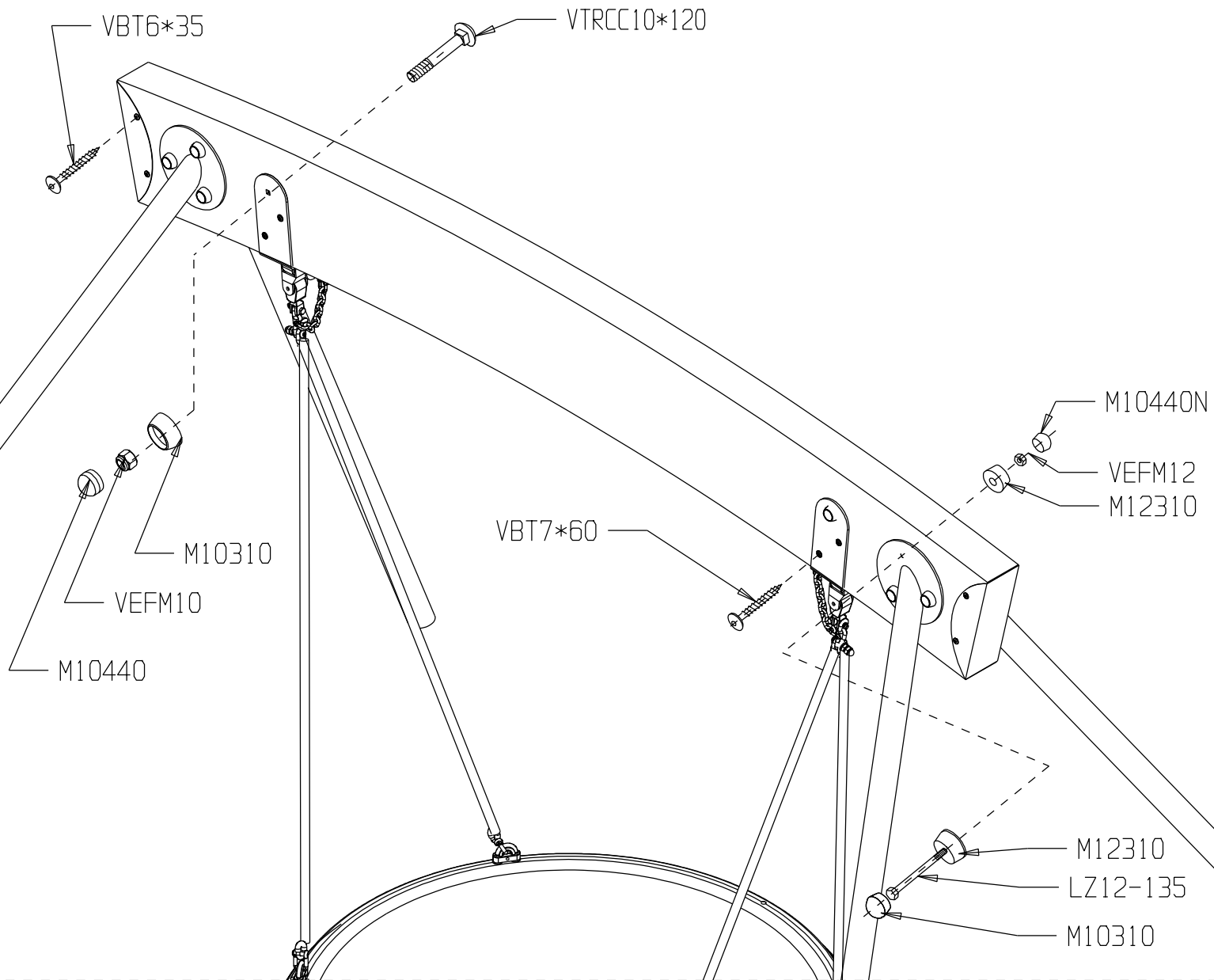


Implantation
 Footing plan
 Implantación
 Fundamentplan

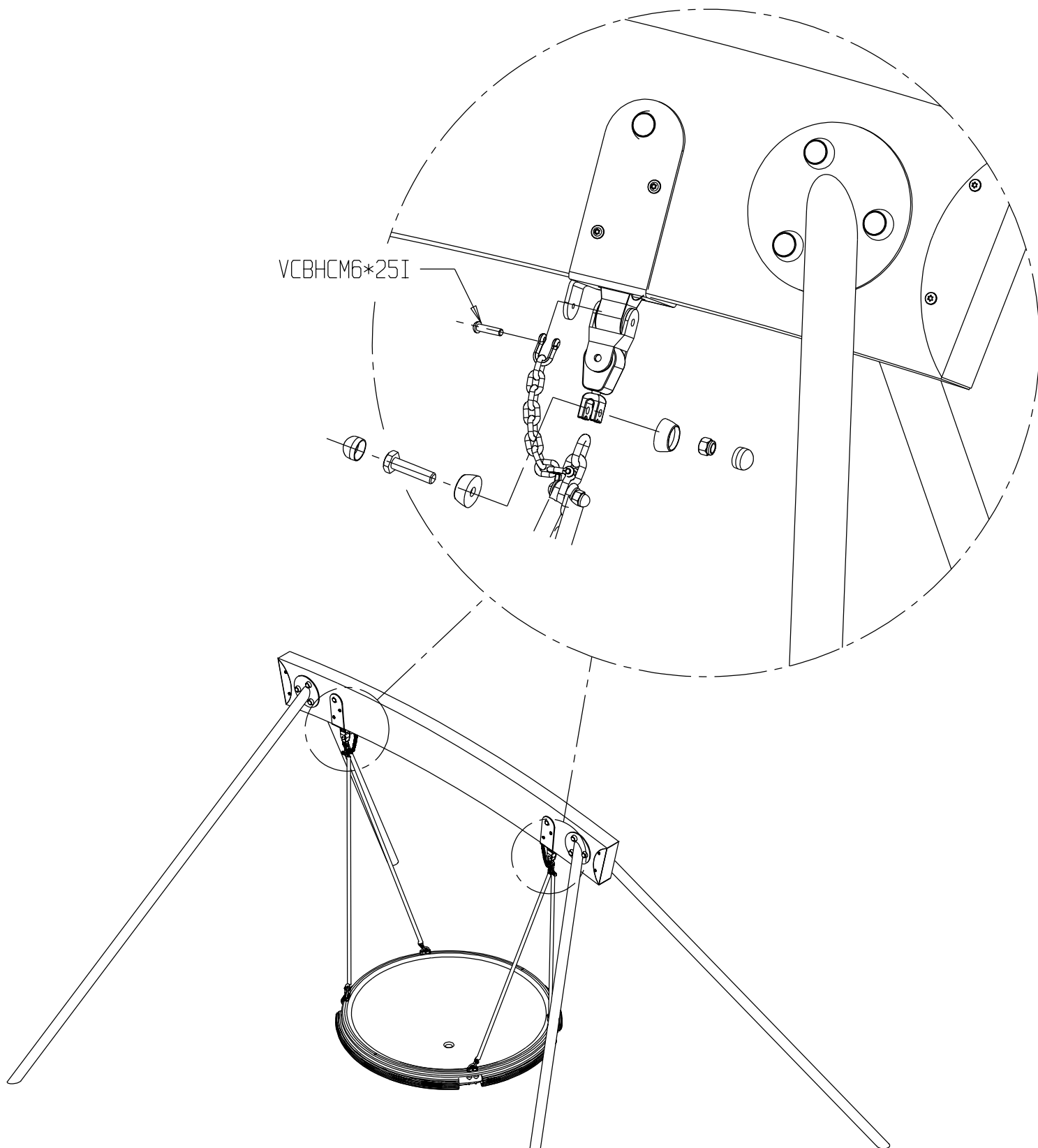


	x2		4H		0.2m ³
--	----	--	----	--	-------------------

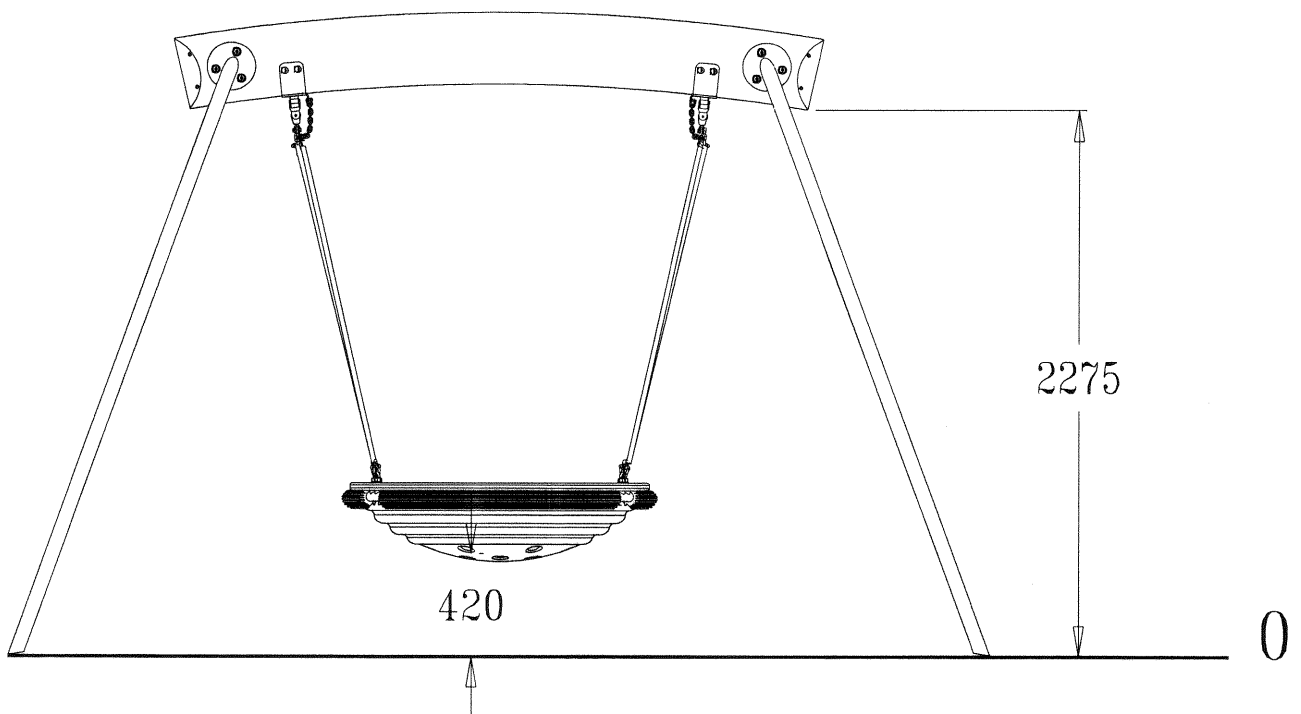
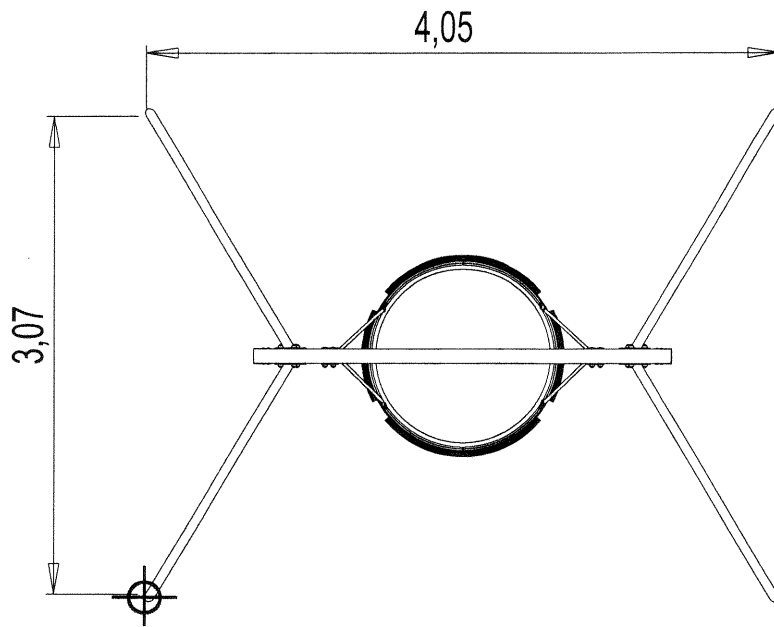


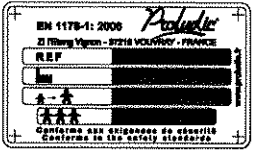


	Lz 12-135	6
	M12310	12
	VEFM12	6
	VTRCC10x120	2
	M10310	2
	M10440	14
	VEFM10	2
	VBT 6x35	8
	VBT 7x60	8



	VTH 8x40/25	2
	VEFM8	2
	M8310N	4
	M8440N	4





LA000

MI0002

