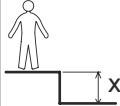
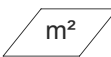




N°		
1	0.6 m	23.5 m <sup>2</sup>

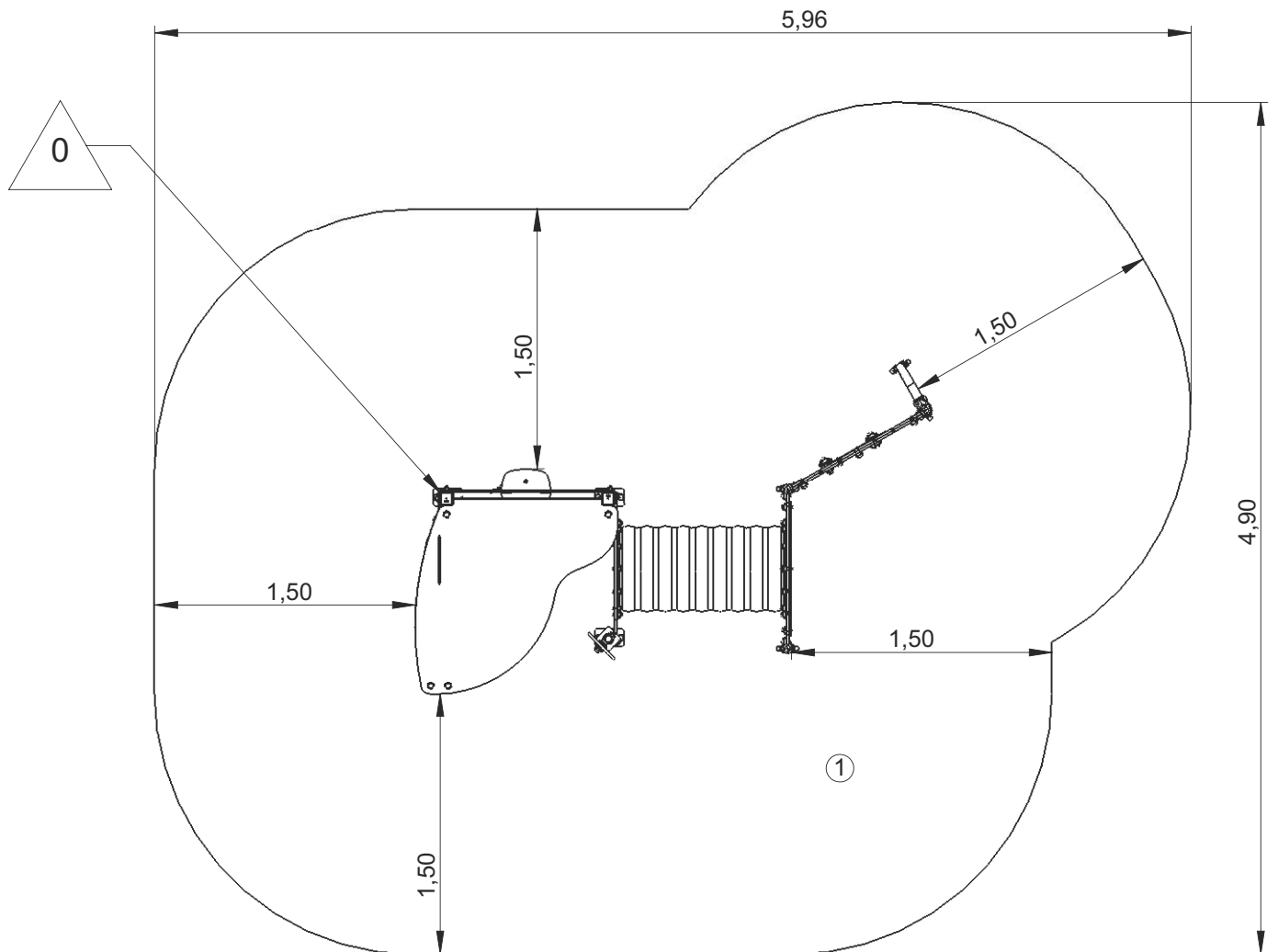
— Zone d'impact  
Impact area  
Area de impacto  
Fallraum  
Valzone

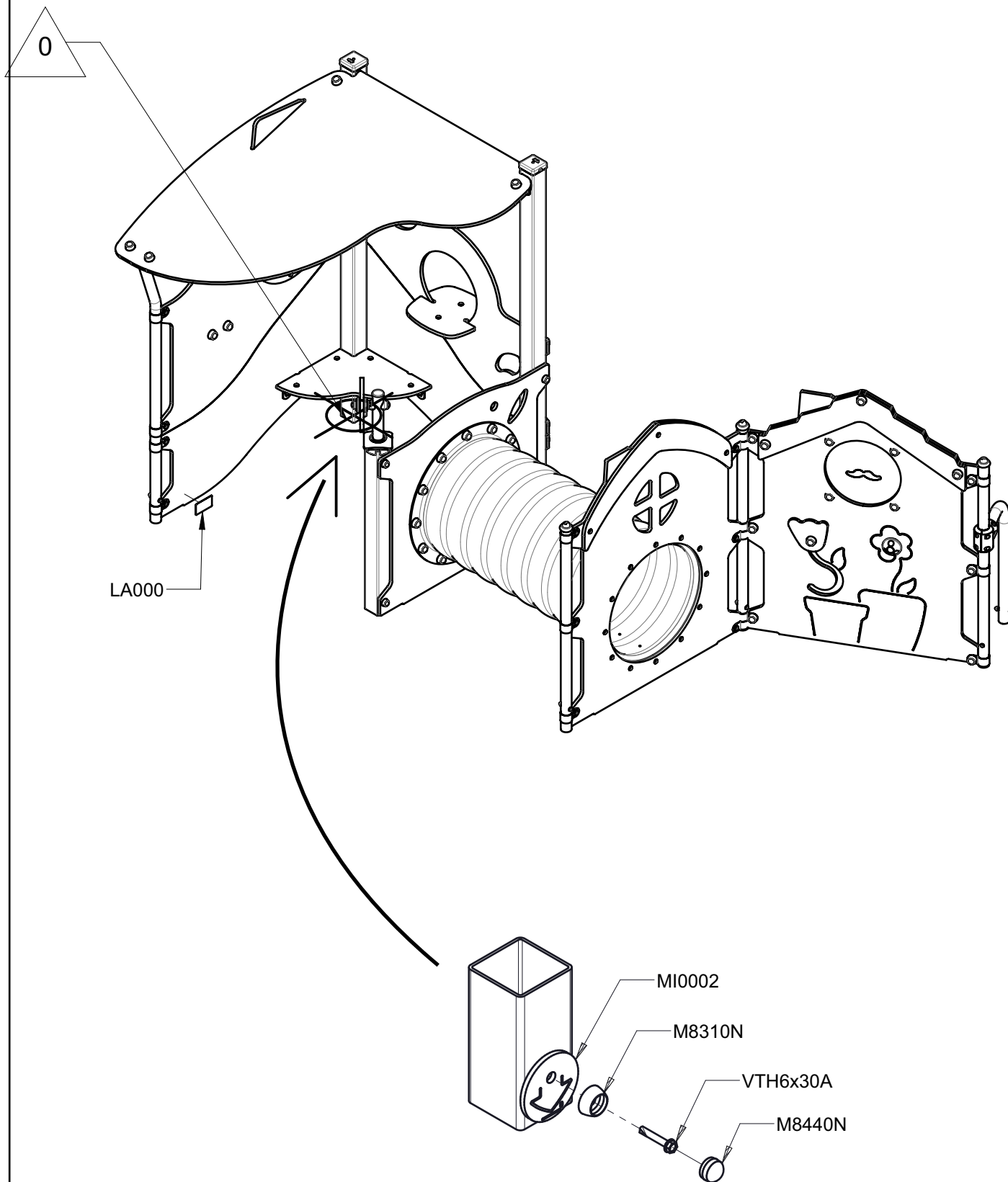


Point de référence  
Setting out point  
Punto de referencia  
Bezugspunkt  
Referentiepunt

- - - Espace libre  
Free space  
Espacio libre  
Freiraum  
Vrije ruimte

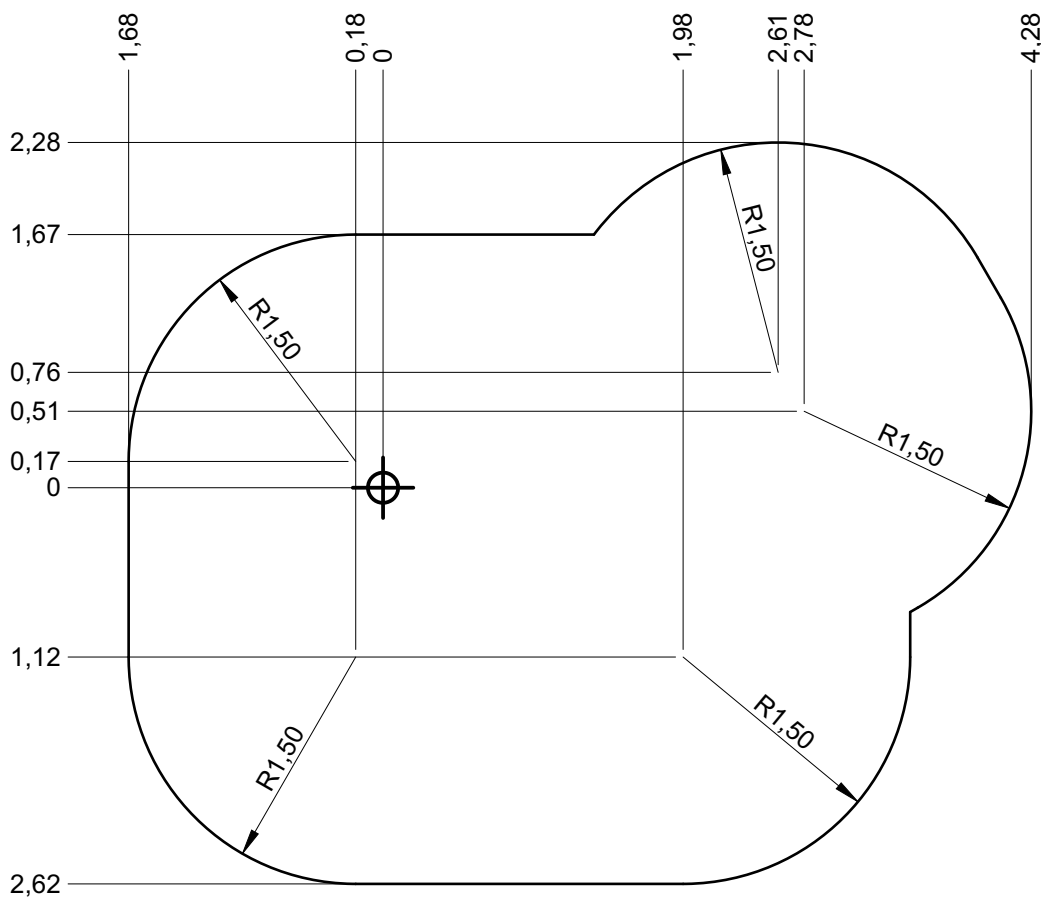
EN1176-1:2017





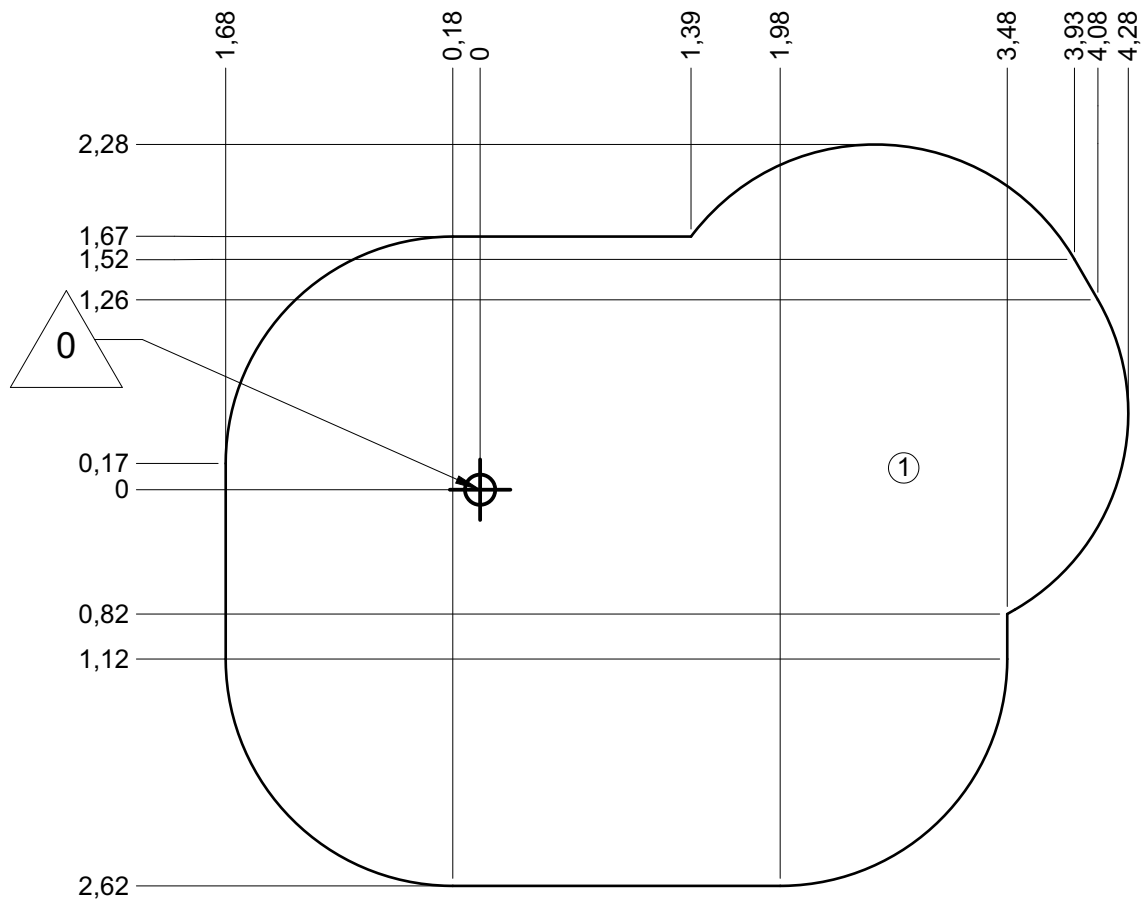
— Zone d'impact  
 Impact area  
 Area de impacto  
 Fallraum  
 Valzone

23.5 m<sup>2</sup>



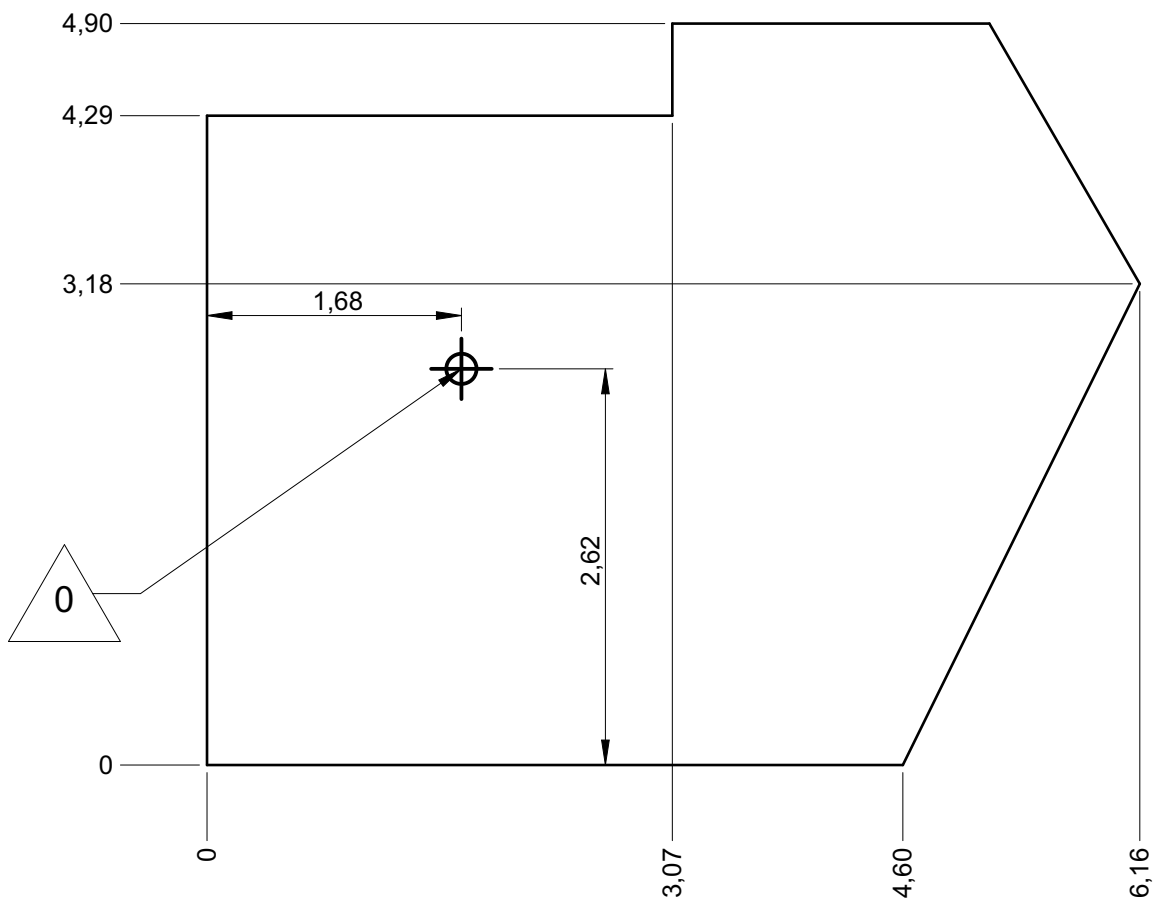
— Sol souple  
 Wetpour  
 Caucho continuo  
 Synthetischer Fallschutz  
 Gietvloer

23.5 m<sup>2</sup>

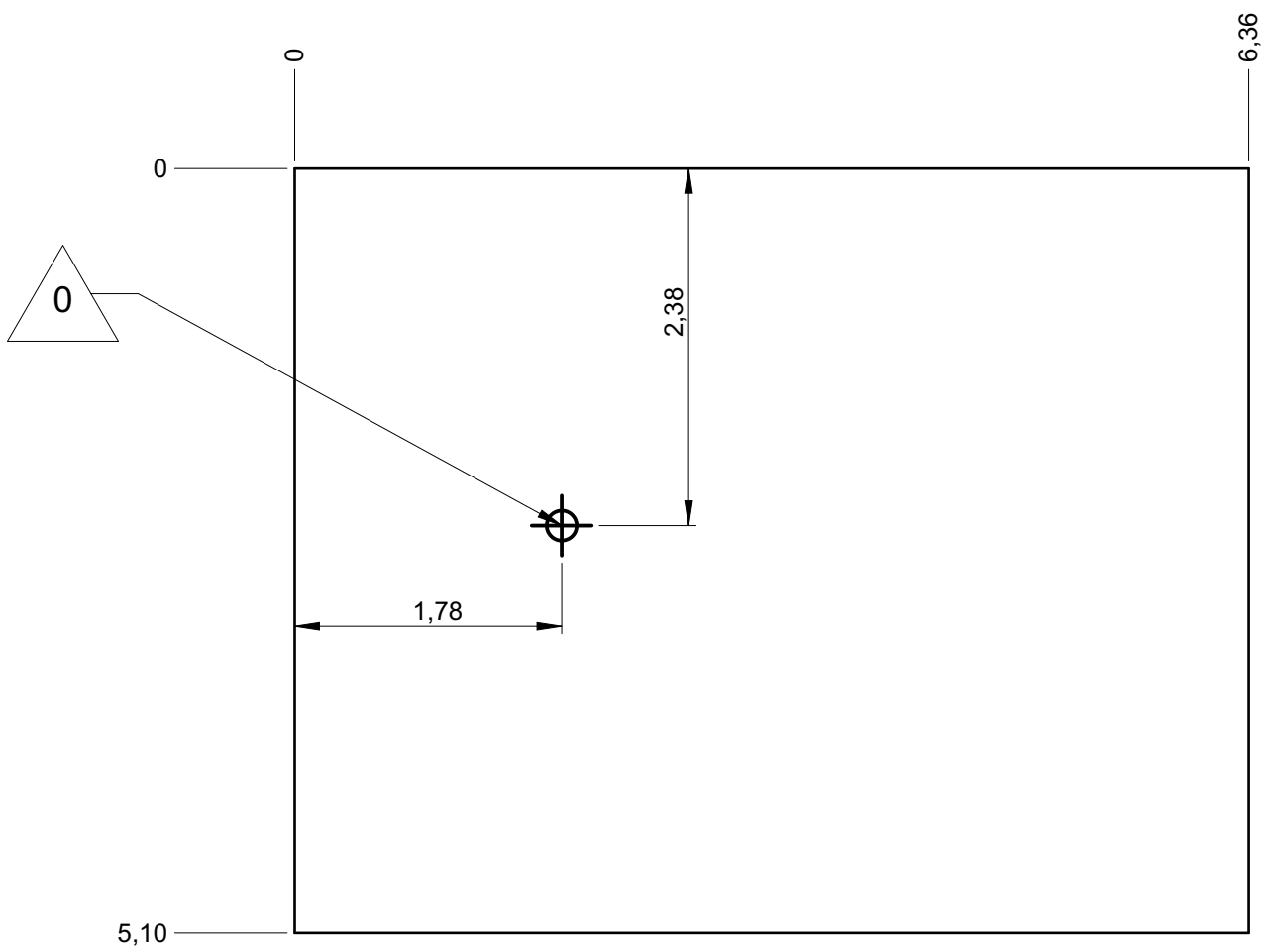


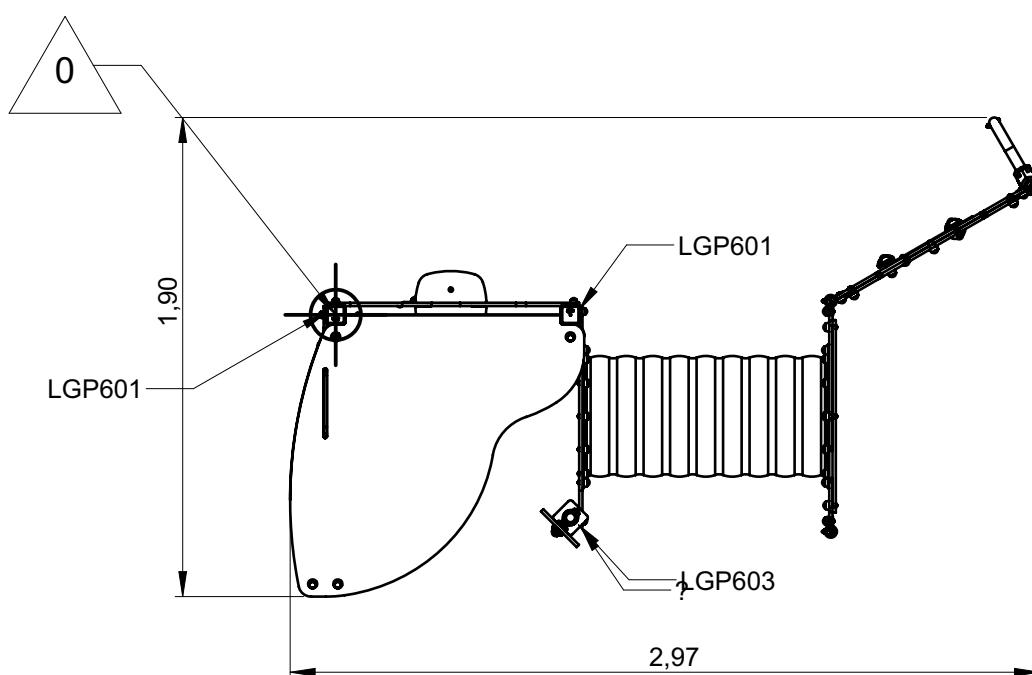
— Dalle béton  
Concrete pad  
Solera de hormigon  
Beton Bodenplatte  
Betonnen bodemplaat

21 m  
25 m<sup>2</sup>

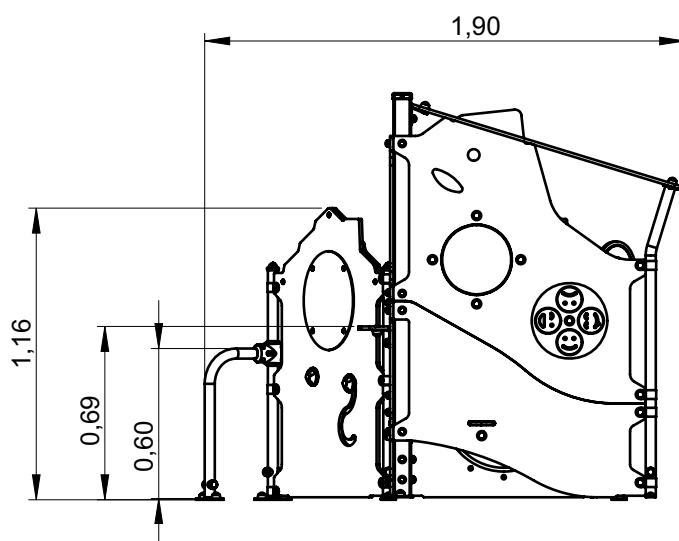
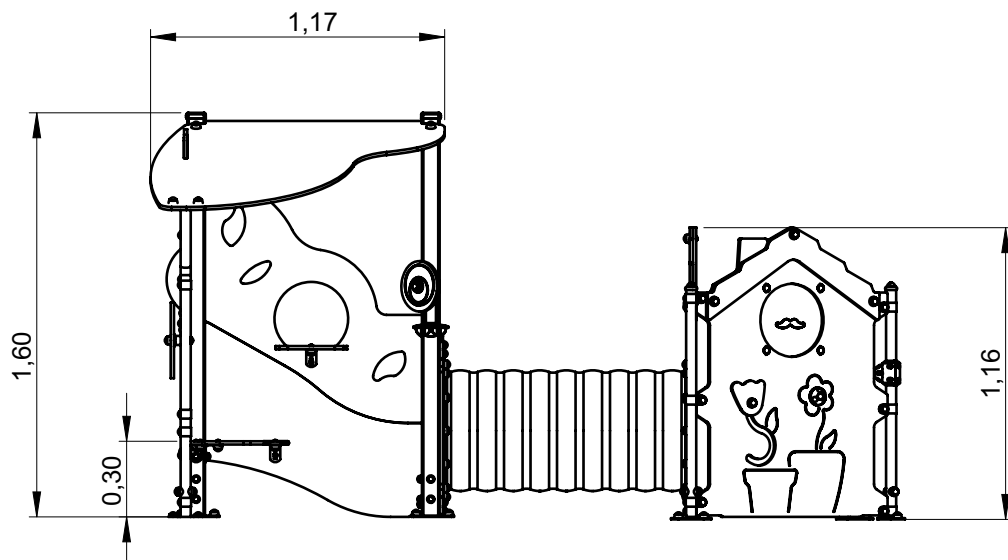


— Sol fluent  
Loos partucule material 23 m  
Arenero  
Loses Bodenmaterial 32.5 m<sup>2</sup>  
Los bodemateriaal

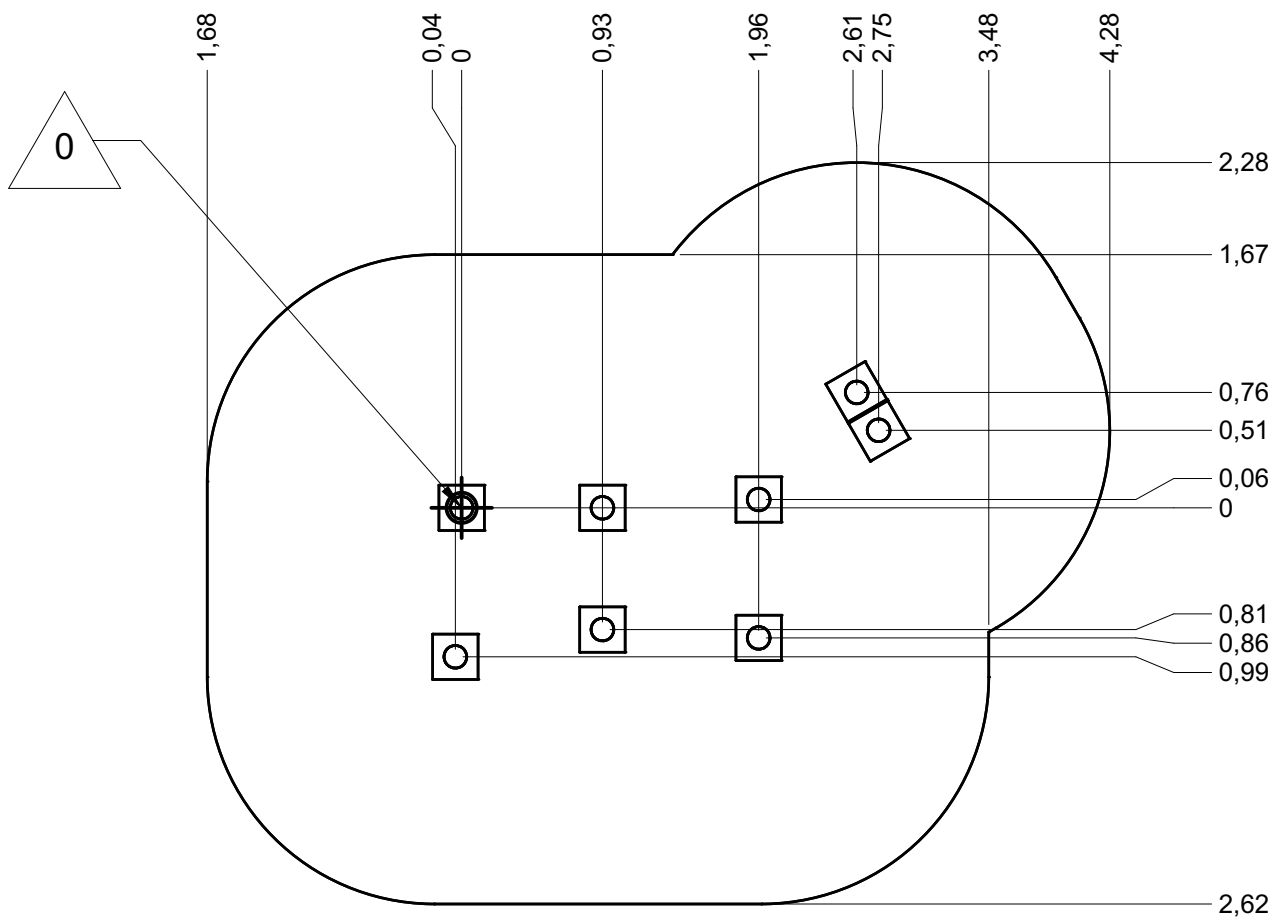




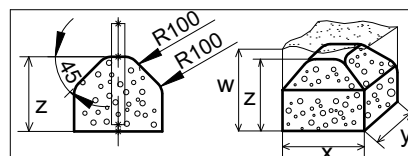




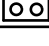


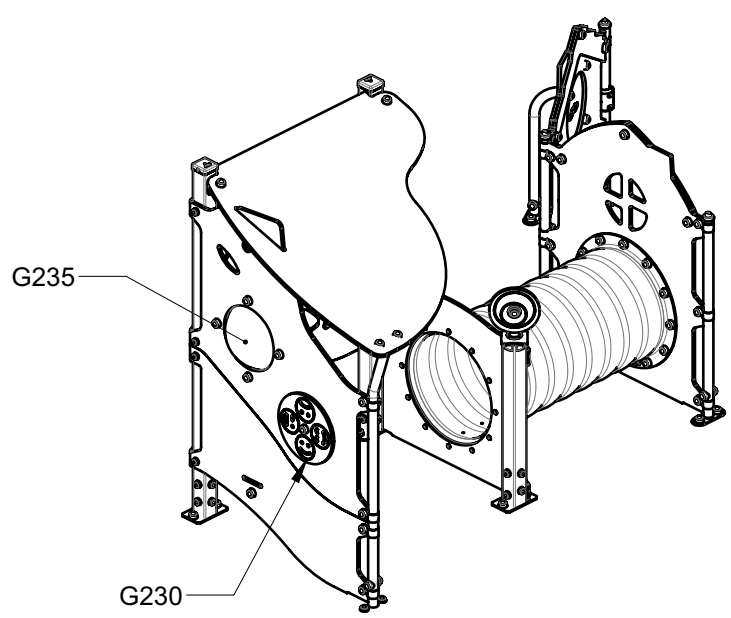
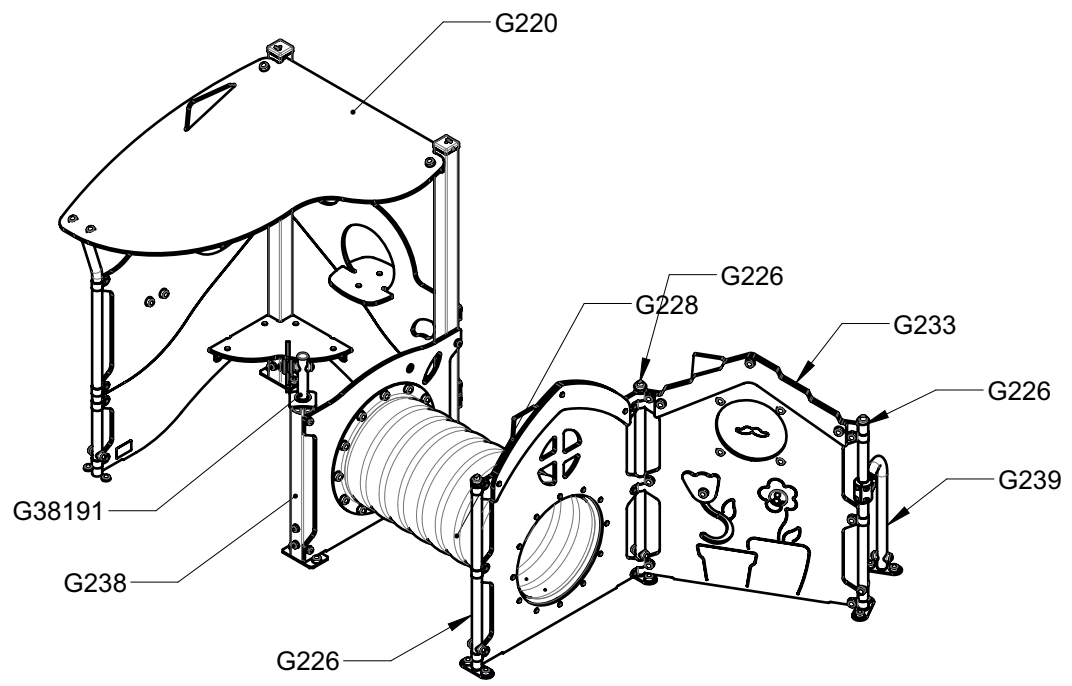
Implantation  
 Footing plan  
 Implantación  
 Fundamentplan  
 Funderingstekening



 x2  
 5H  
 0.25 m<sup>3</sup>

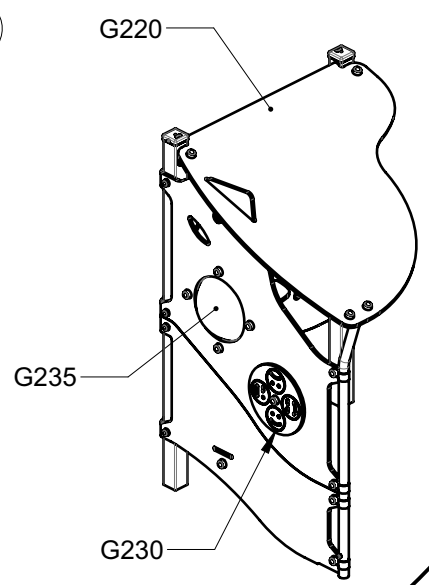


	x	y	z	w
	0.3	0.3	0.3	0.6
	0.4	0.4	0.3	0.6
	0.6	0.3	0.3	0.6

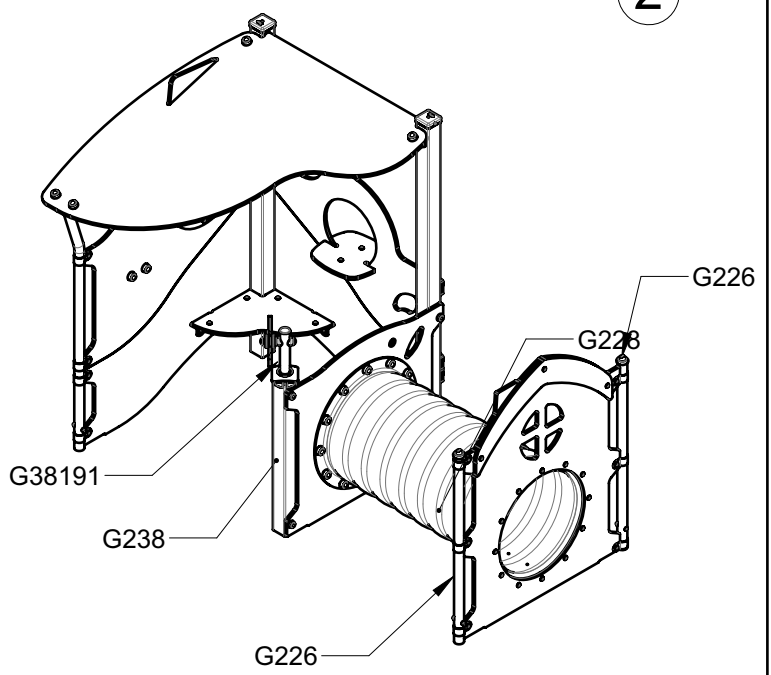


Réf	Qté
G220	1
G226	3
G228	1
G230	1
G233	1
G235	1
G238	1
G239	1
G38191	1

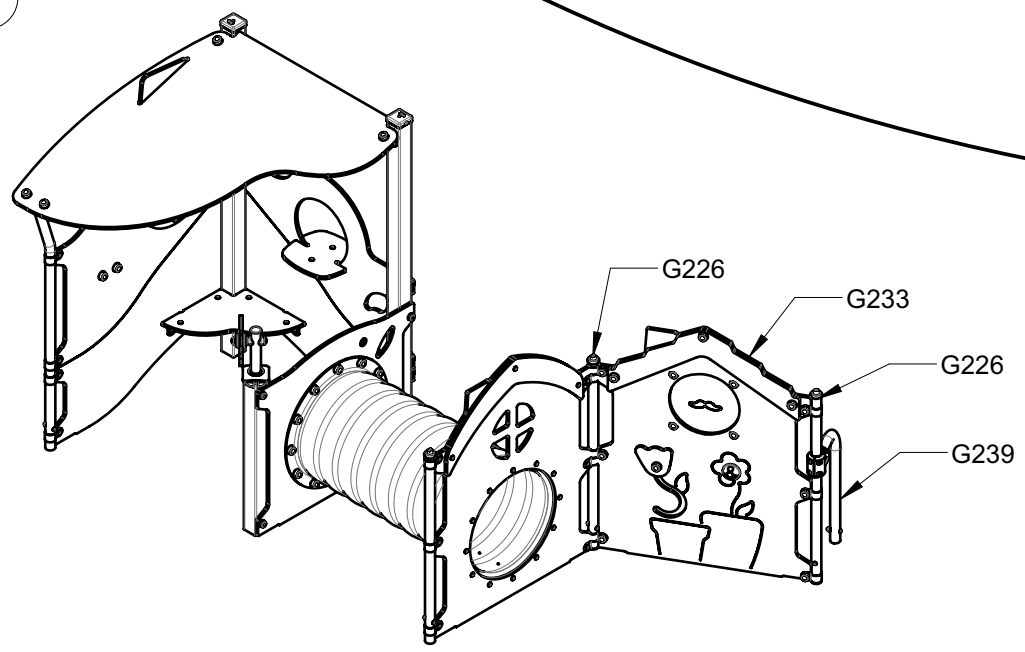
1

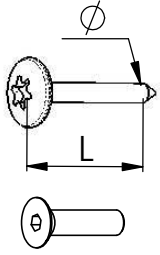


2



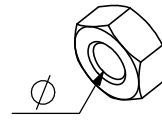
3



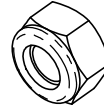


VBT 6 x 30  
 $\varnothing$  L (mm)

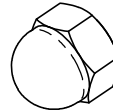
VFHC



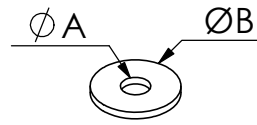
VEC M10  
 $\varnothing$



VEF



VEB

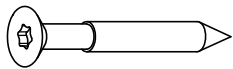


VR6x18  
 $\varnothing A$   $\varnothing B$

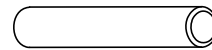
VTHA

**1000 - 1800 RPM**  
 Vitesse de rotation  
 Rotation speed

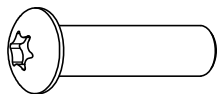
**< 14 N.m**  
 Couple de rupture  
 Breakage torque



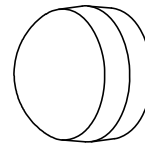
VWT



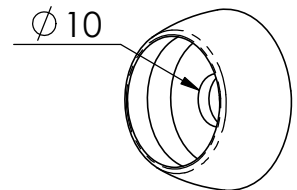
VGC



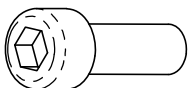
VCBHC



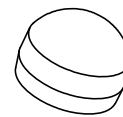
M10 440N



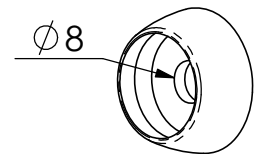
M10 310 N



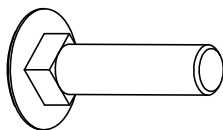
VBTR



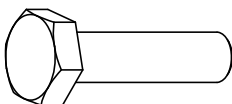
M8440N



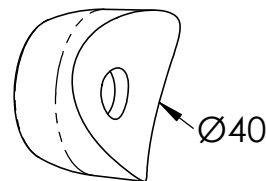
M8310N



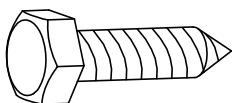
VTRCC



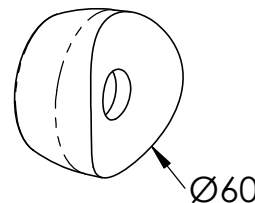
VTH



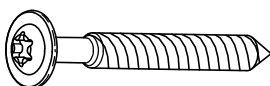
MI2503



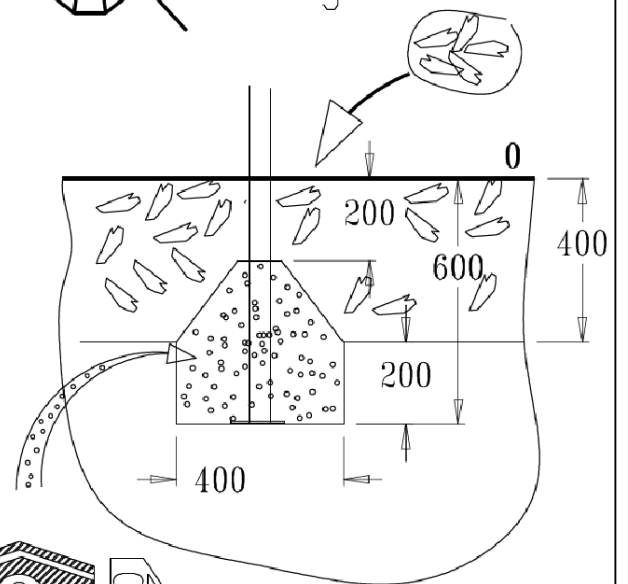
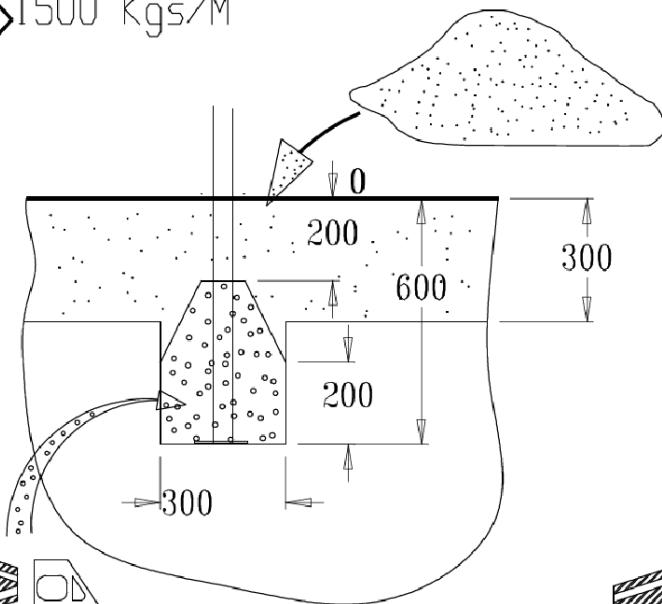
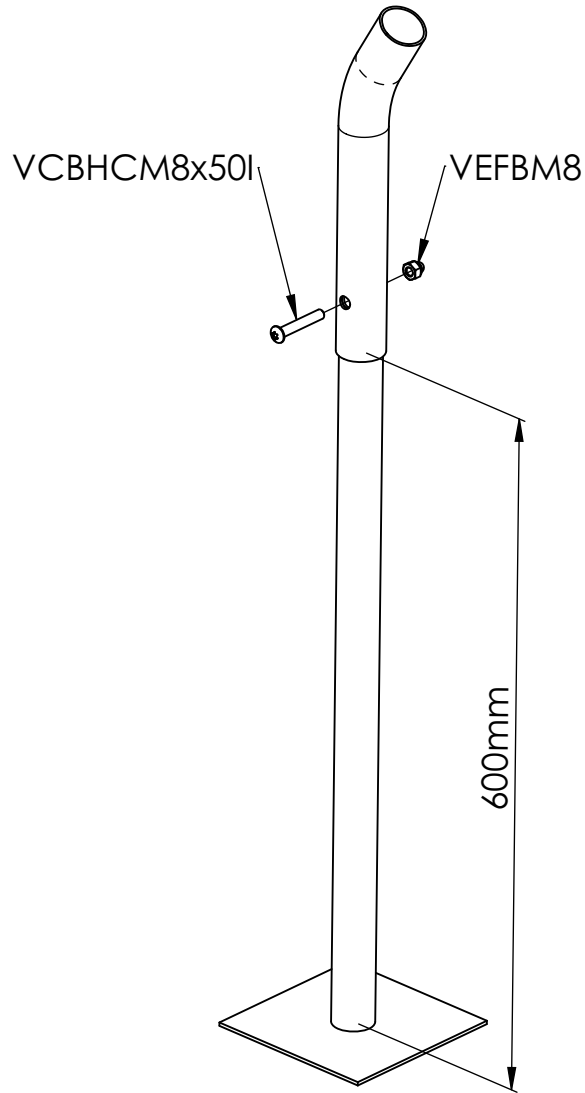
VTF

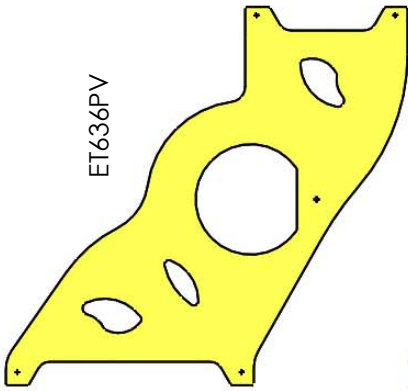


MI2701

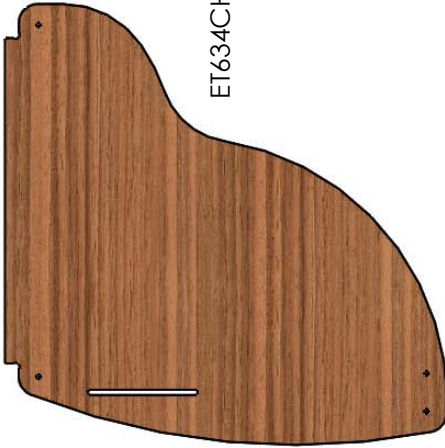


VBT

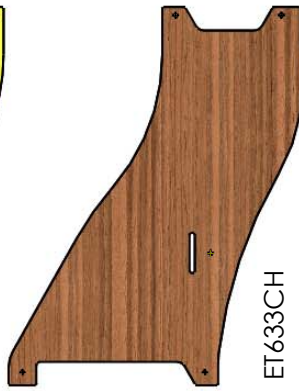




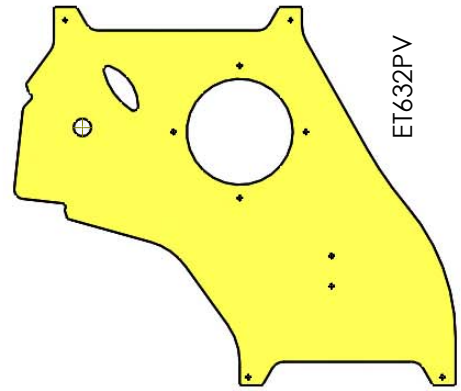
ET636PV



ET634CH



ET633CH



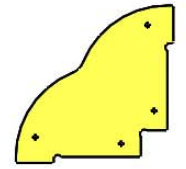
ET632PV



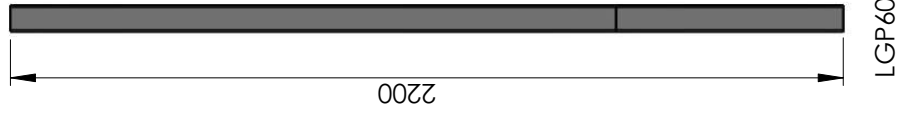
LI600



LG4502



ET637PV



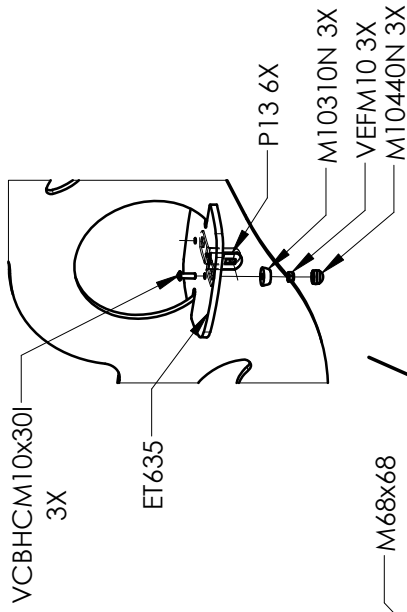
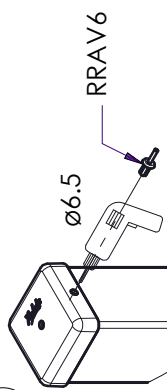
LGP601



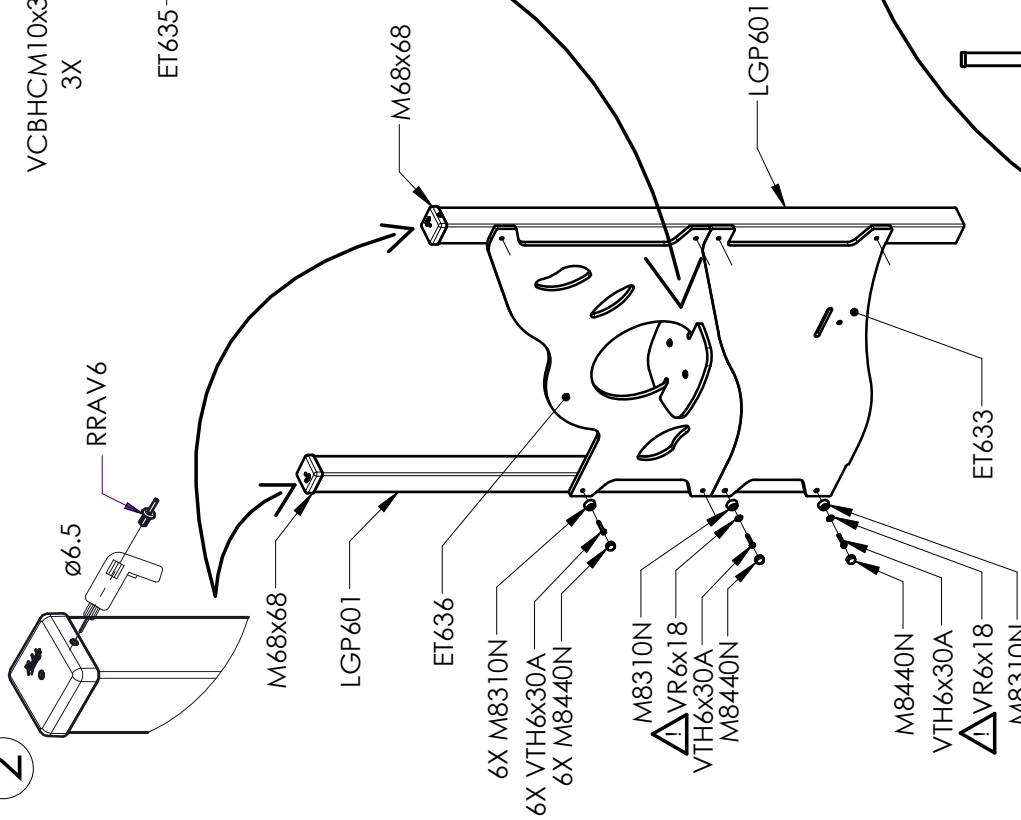
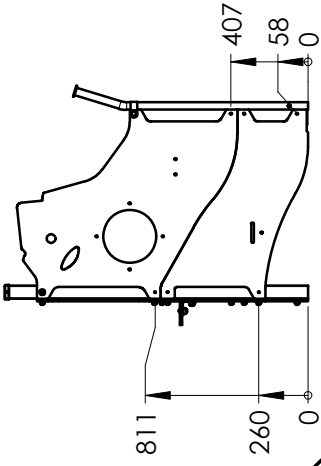
ET635CH

Réf	Qté
ET632PV	1
ET633CH	2
ET634CH	1
ET635CH	1
ET636PV	1
ET637PV	1
LG4502	1
LGP601	2
LI600	1
LI4505	4
M68x68	2
M8310N	16
M8440N	16
M10310N	17
M10440N	17
P13	6
P67,5	2
RRAV6	2
VCBHC8x50I	1
VCBHC10x30I	17
VEFBM8	1
VEFM10	17
VR6x18	2
VTH6x30A	16

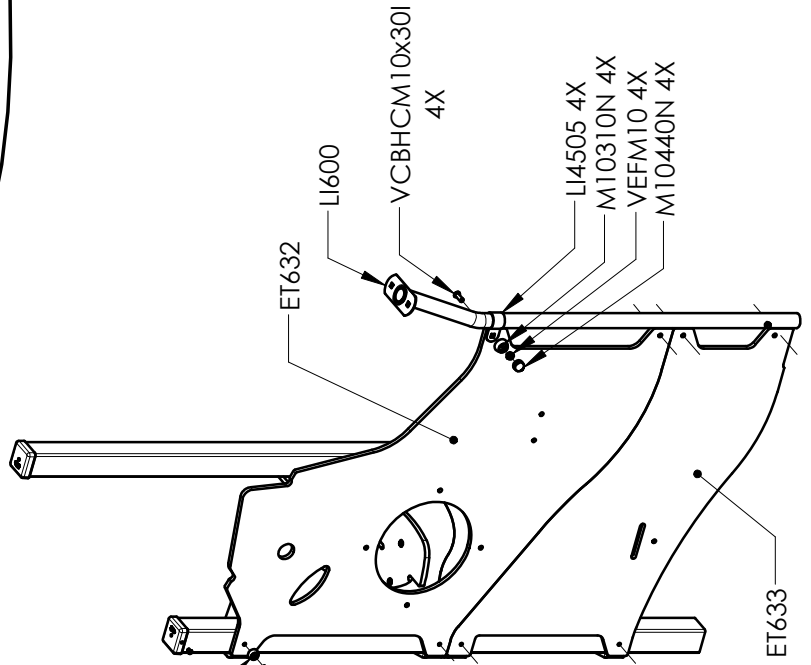
2



3

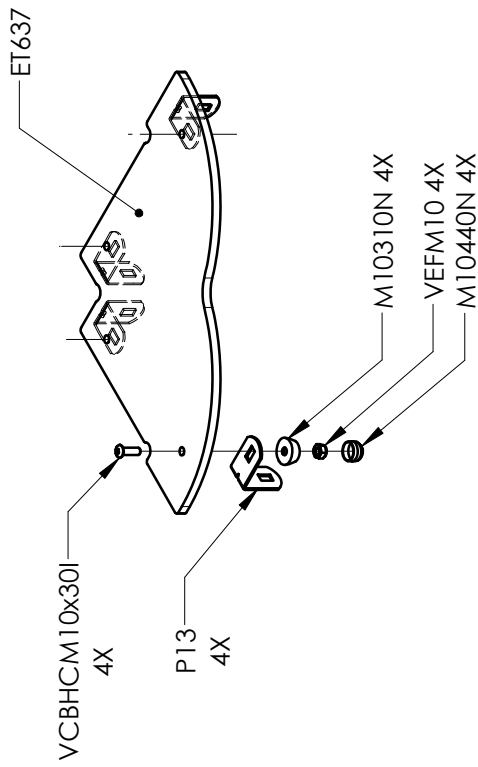


4X M8310N  
4X VTH6x30A  
4X M8440N

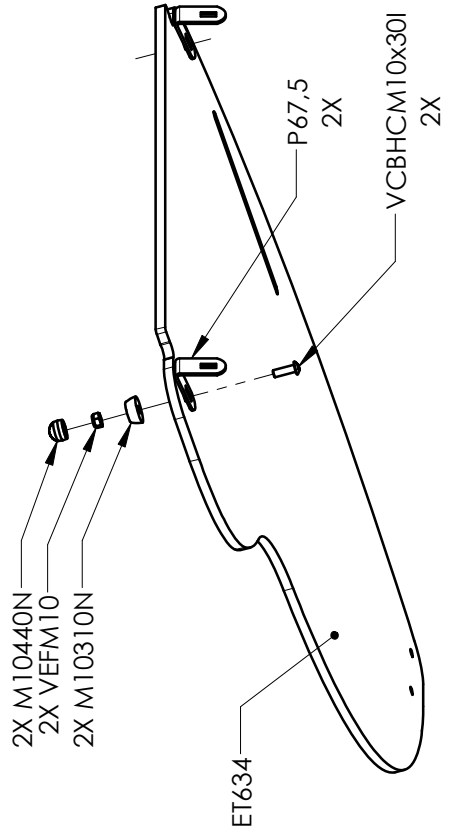




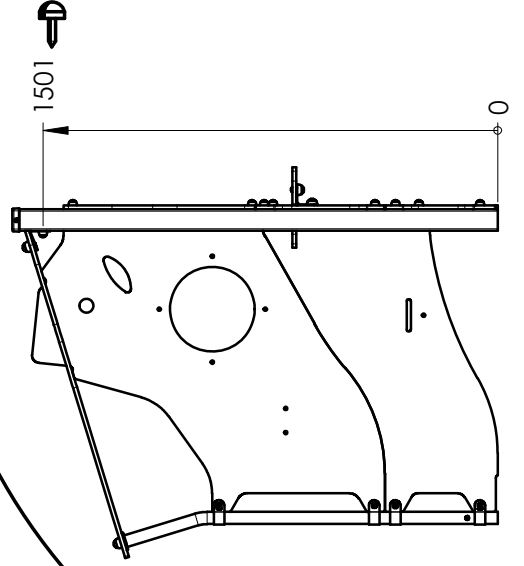
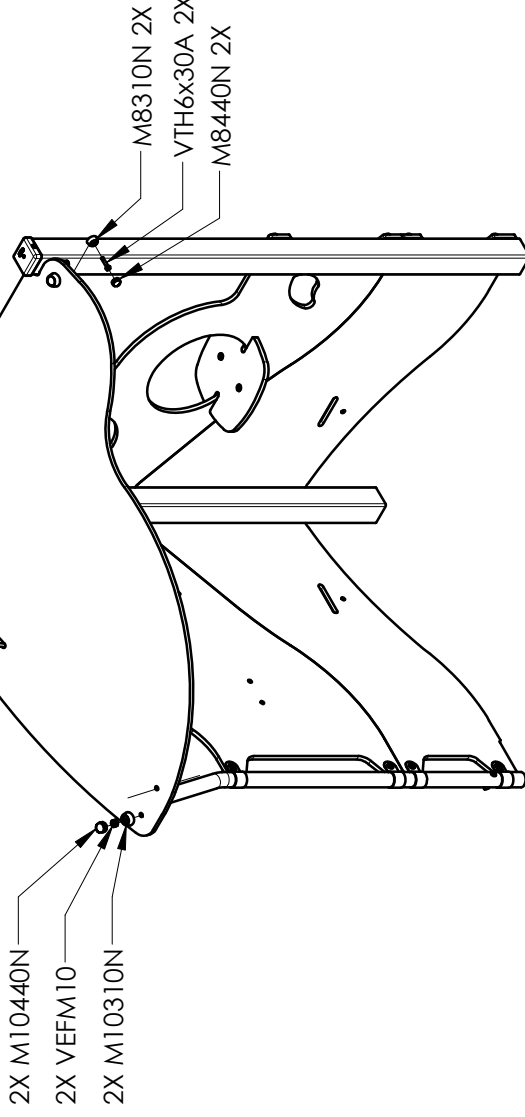
4



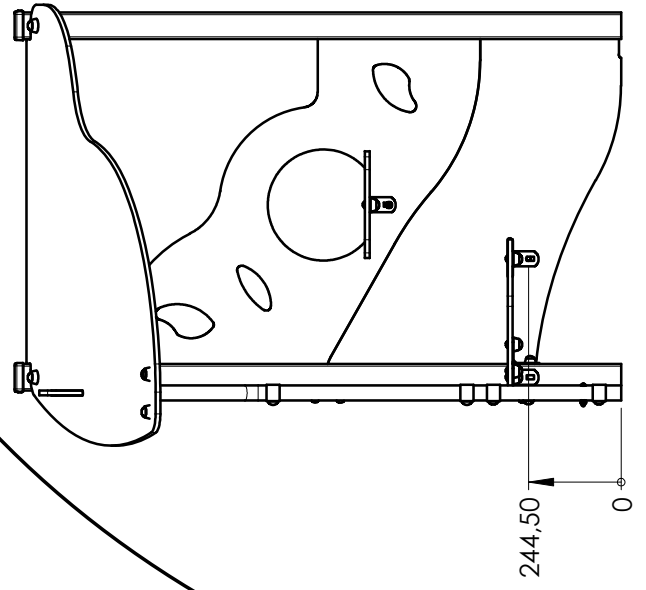
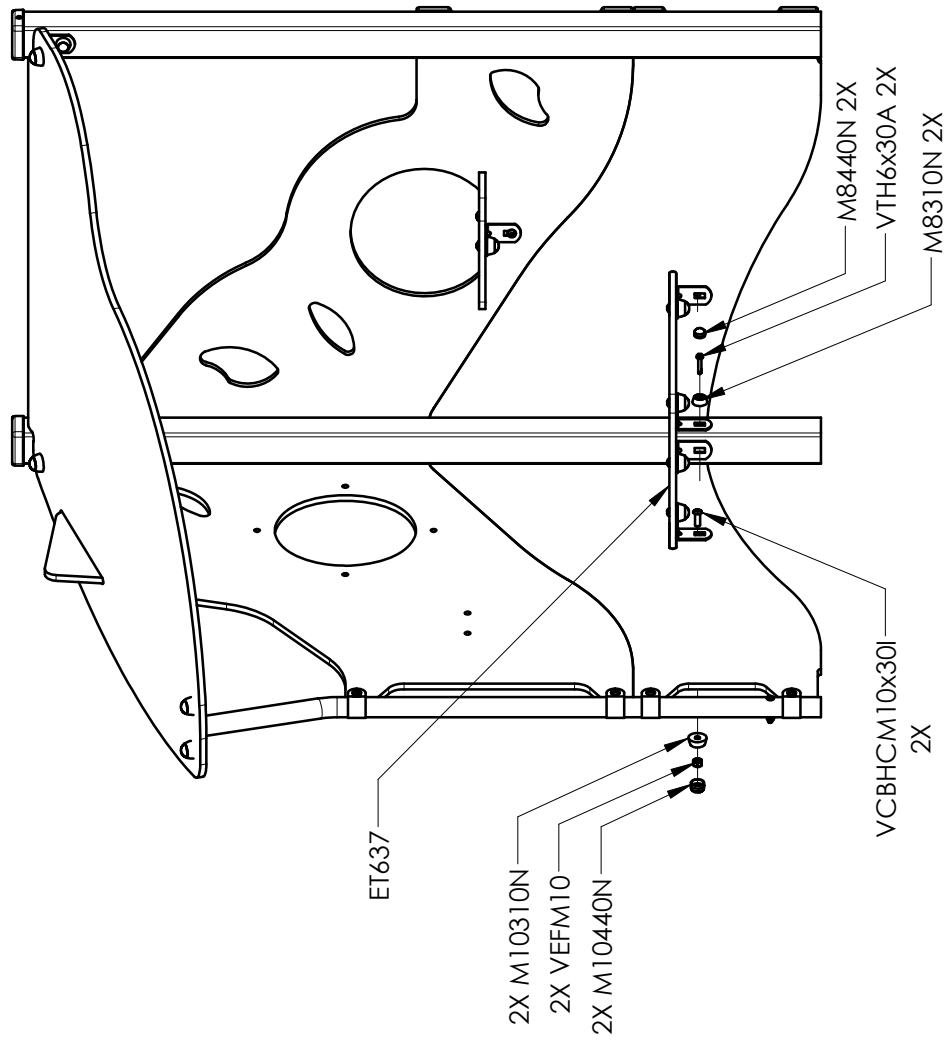
5



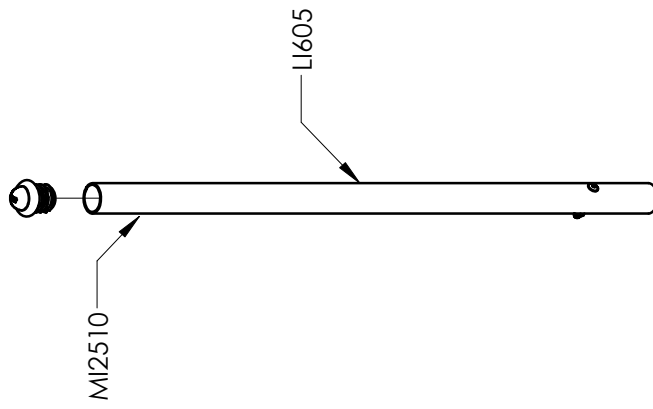
6



7

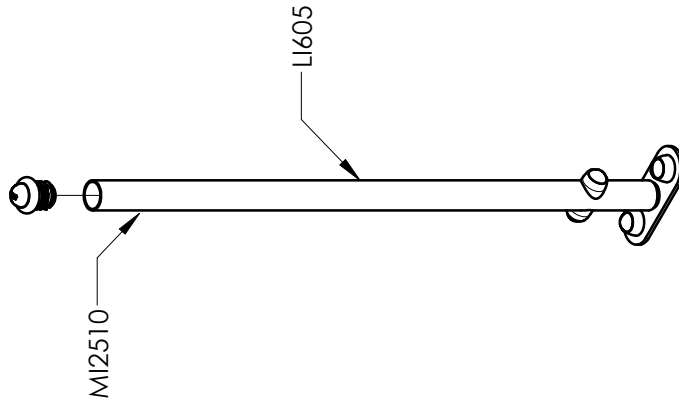


# G226A

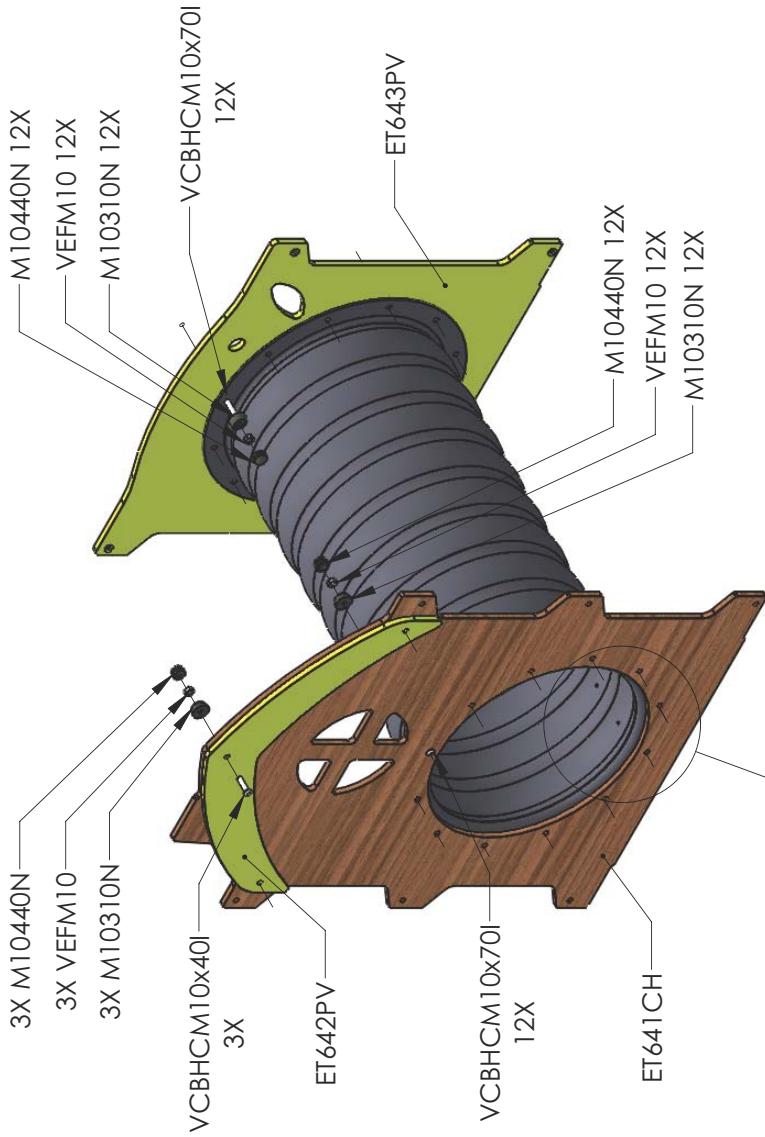


Réf	Qté
LG4502	1
LI605	1
MI2510N	1
VCBHC8x50I	1
VEFBM8	1

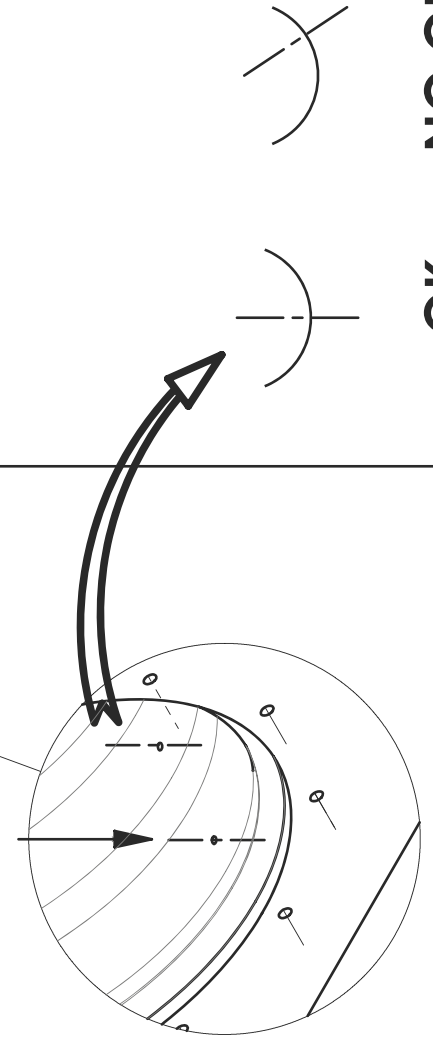
# G226B

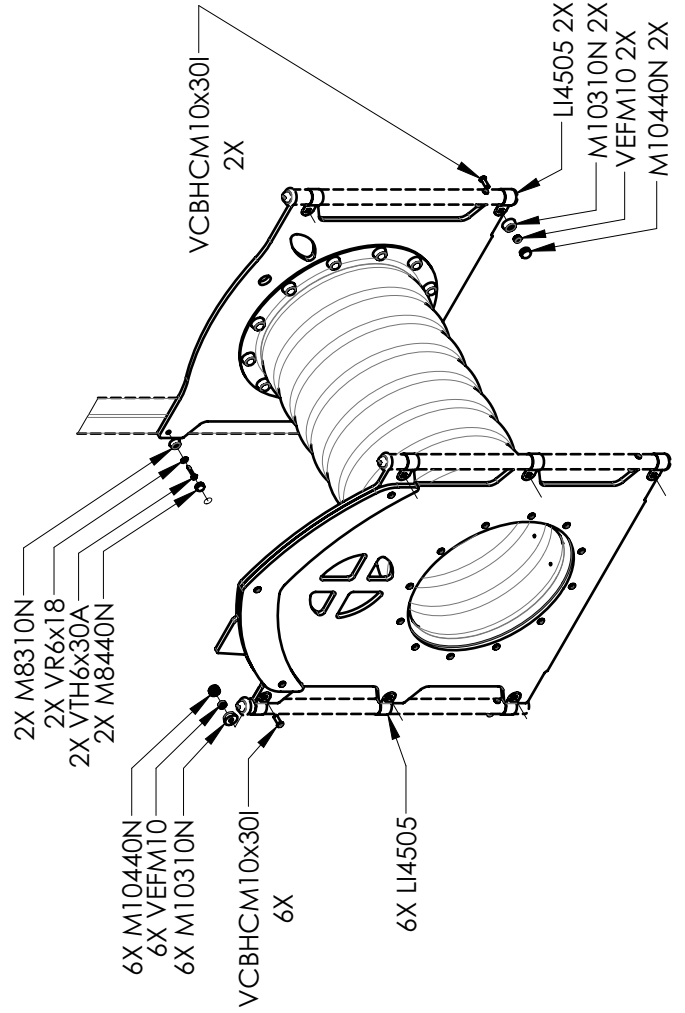
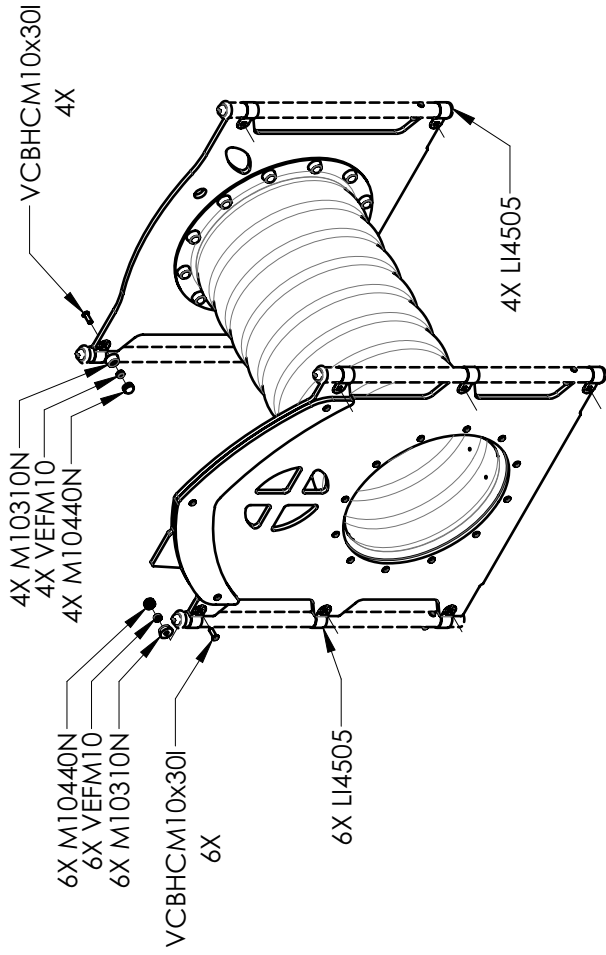
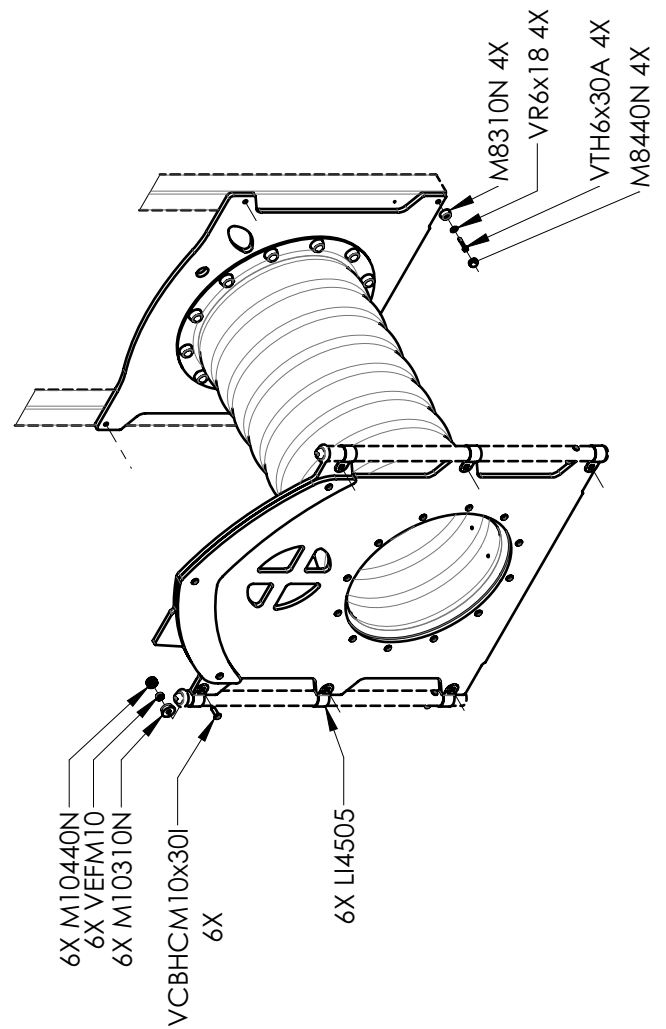
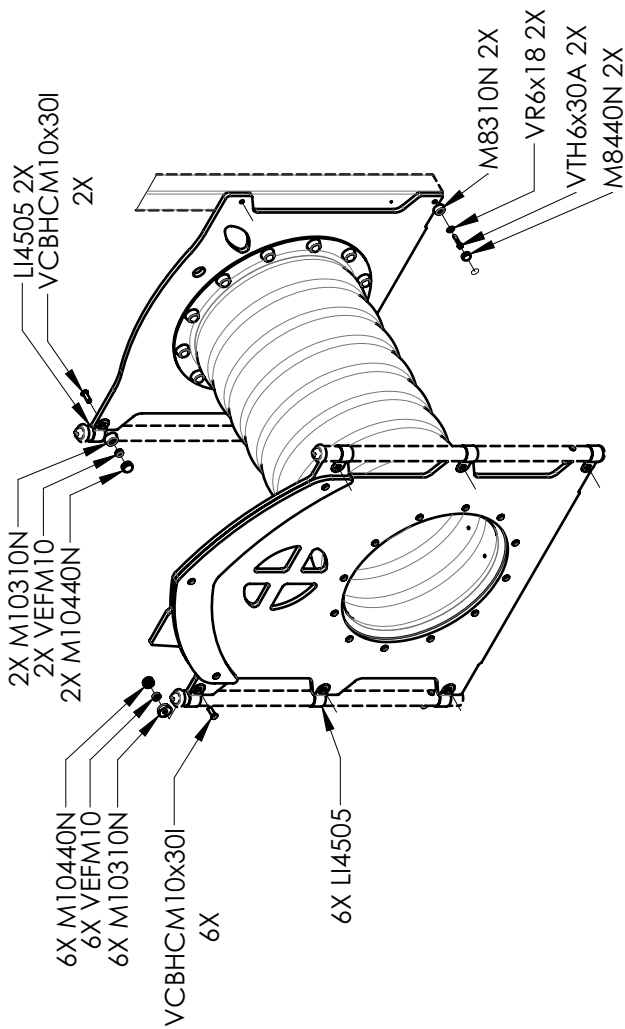


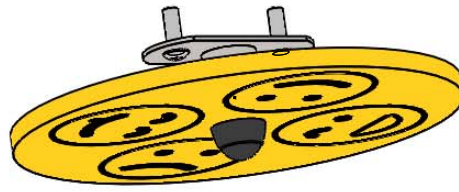
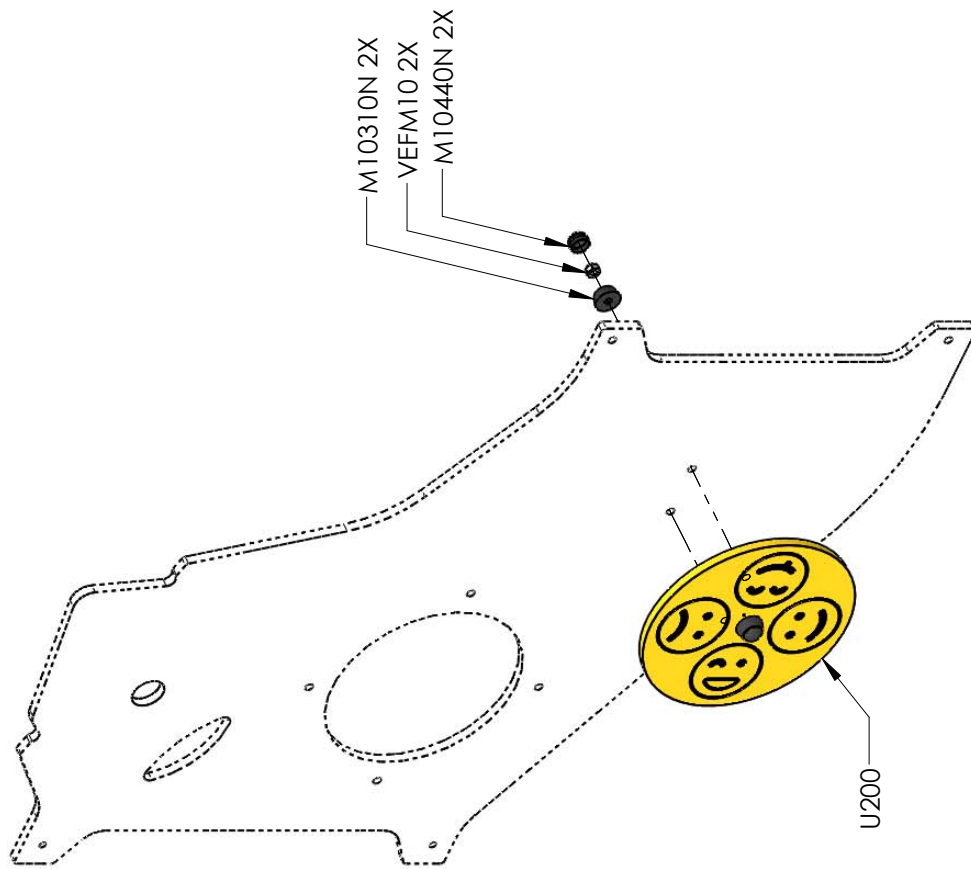
Réf	Qté
LG4503	1
LI605	1
M10310N	2
M10440N	4
MI2503N	2
MI2510N	1
RD14M10	2
VEFM10	1
VTH10x60	1



Réf	Qté
ET641CH	1
ET642PV	1
ET643PV	1
LI4505	10
M8310N	4
M8440N	4
M10310N	35
M10440N	35
M55117	1
VCBHCMI0x30I	8
VCBHCMI0x40I	27
VEFM10	35
VR6x18	4
VTH6x30A	4
VCBHCMI0x30I	2
M10310N	2
VEFM10	2
M10440N	2

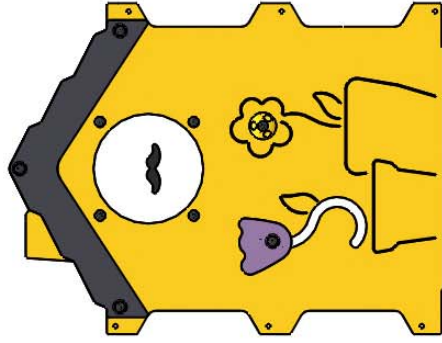
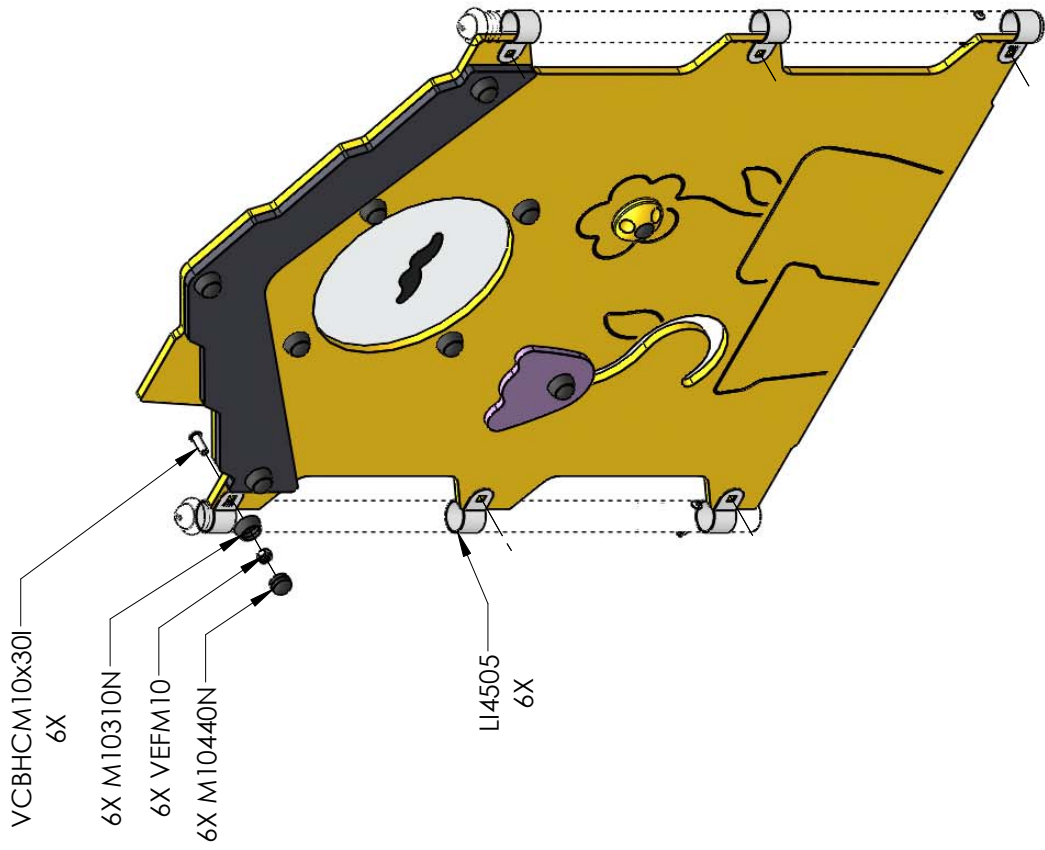






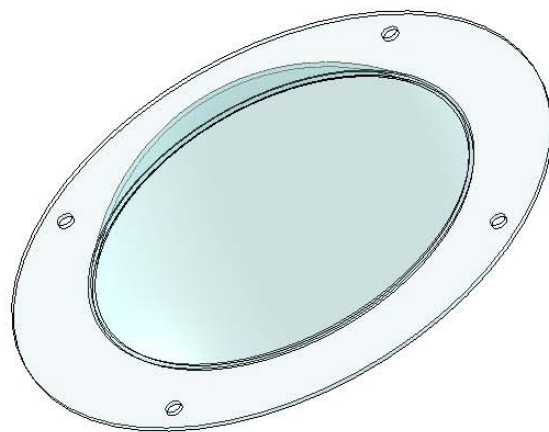
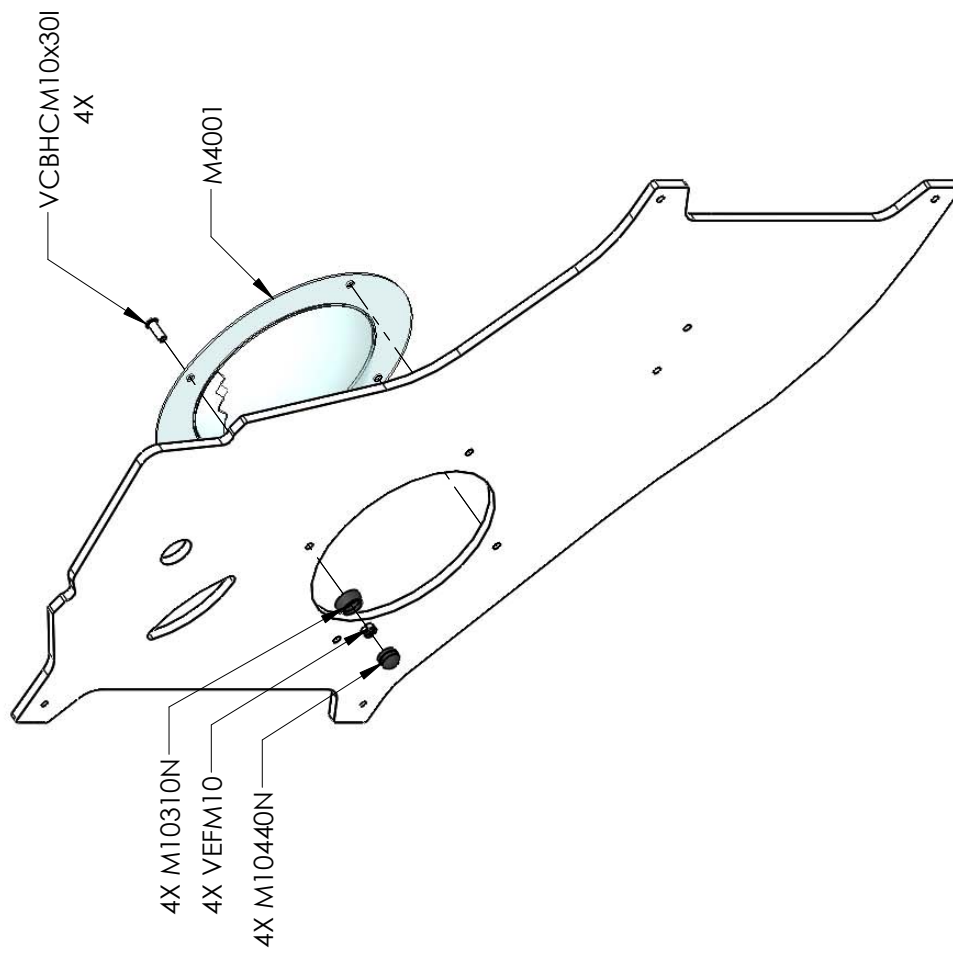
U200

Réf	Qté
M10310N	2
M10440N	2
U200	1
VEFM10	2



U202

Réf	Qté
U202	1
LI4505	6
M10310N	6
M10440N	6
VCBHCM10x30I	6
VEFM10	6



M4001

Réf	Qté
M4001	1
M10310N	4
M10440N	4
VCBHC M10x30I	4
VEFM10	4



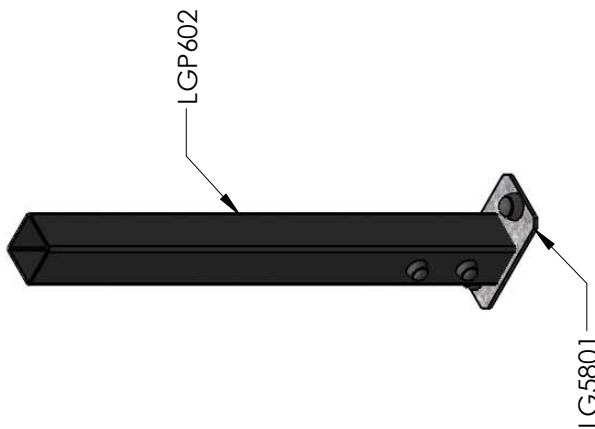
G238A



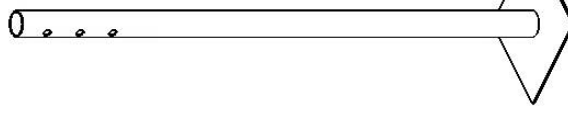
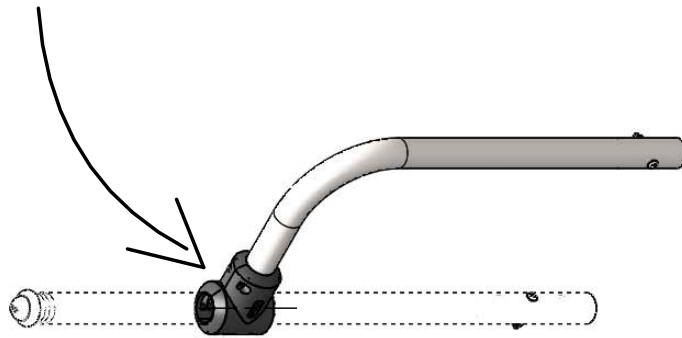
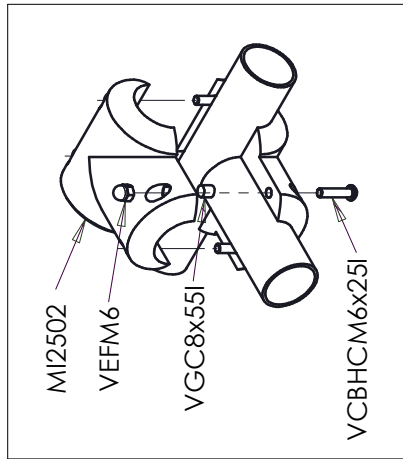
LGP603

Réf	Qté
LGP603	1

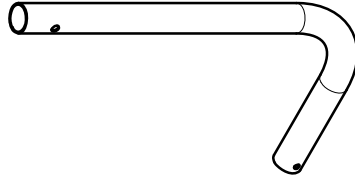
G238B



Réf	Qté
LG5801	1
LGP602	1
M8310N	4
M8440N	4
M10310N	2
M10440N	2
RD14M10	2
VTH6x30A	4

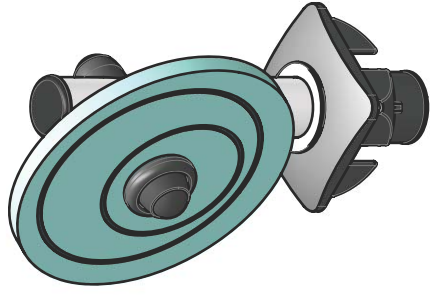
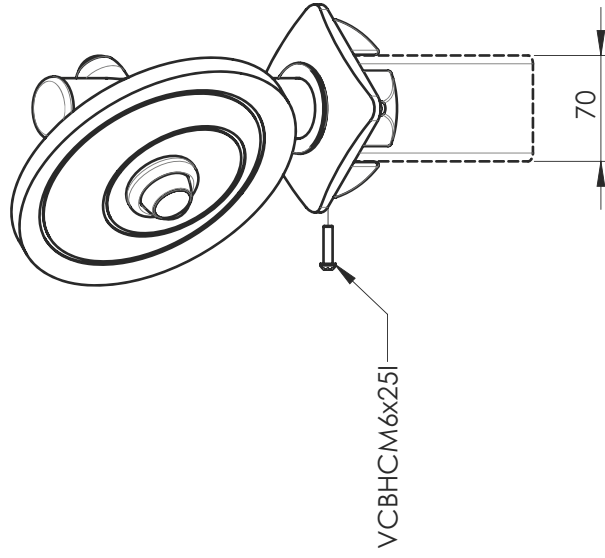
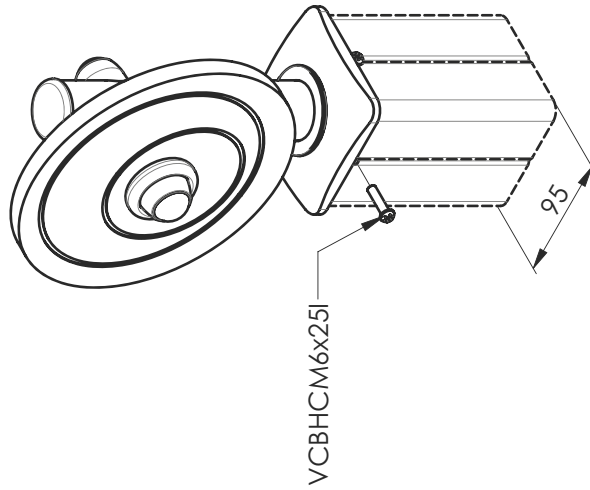


LG4502



LI45300

Réf	Qté
LI45300	1
MI2502N	2
VCBHCM6x25I	4
VEFM6	4
VGC8x55I	1
LG4502	1
VCBHCM8x50I	1
VEFBM8	1



U3841

Réf	Qté
U3841	1
VCBHC6x25I	4