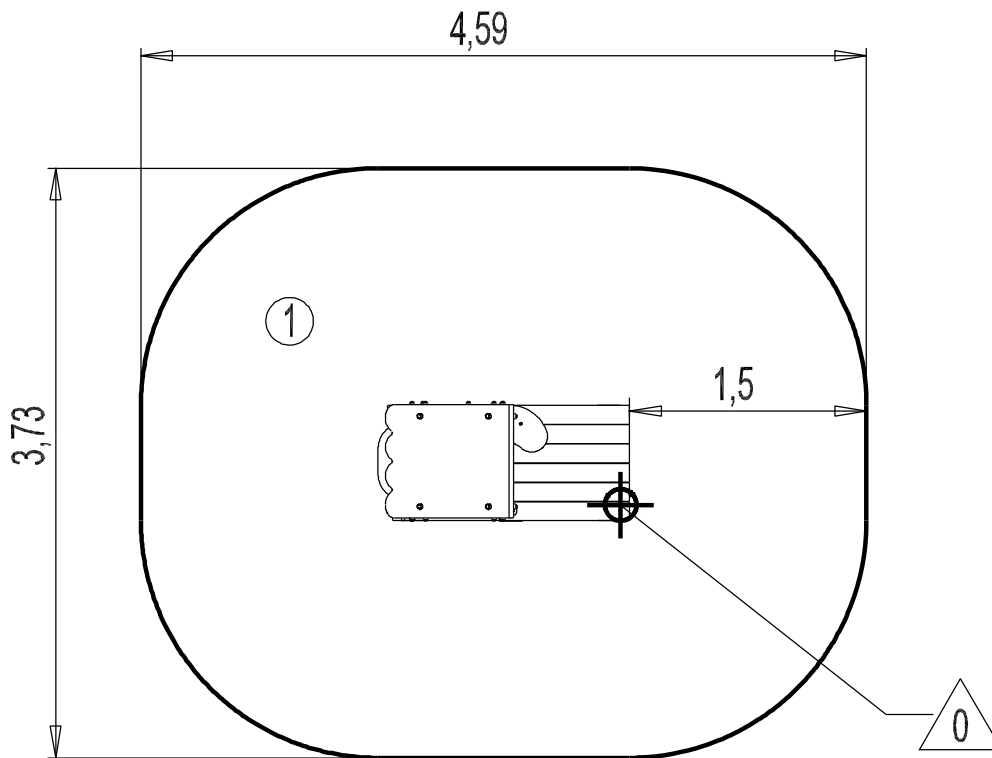


N°		M ²
①	0.3 m	15,5 m ²

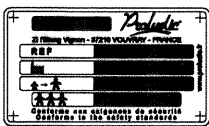
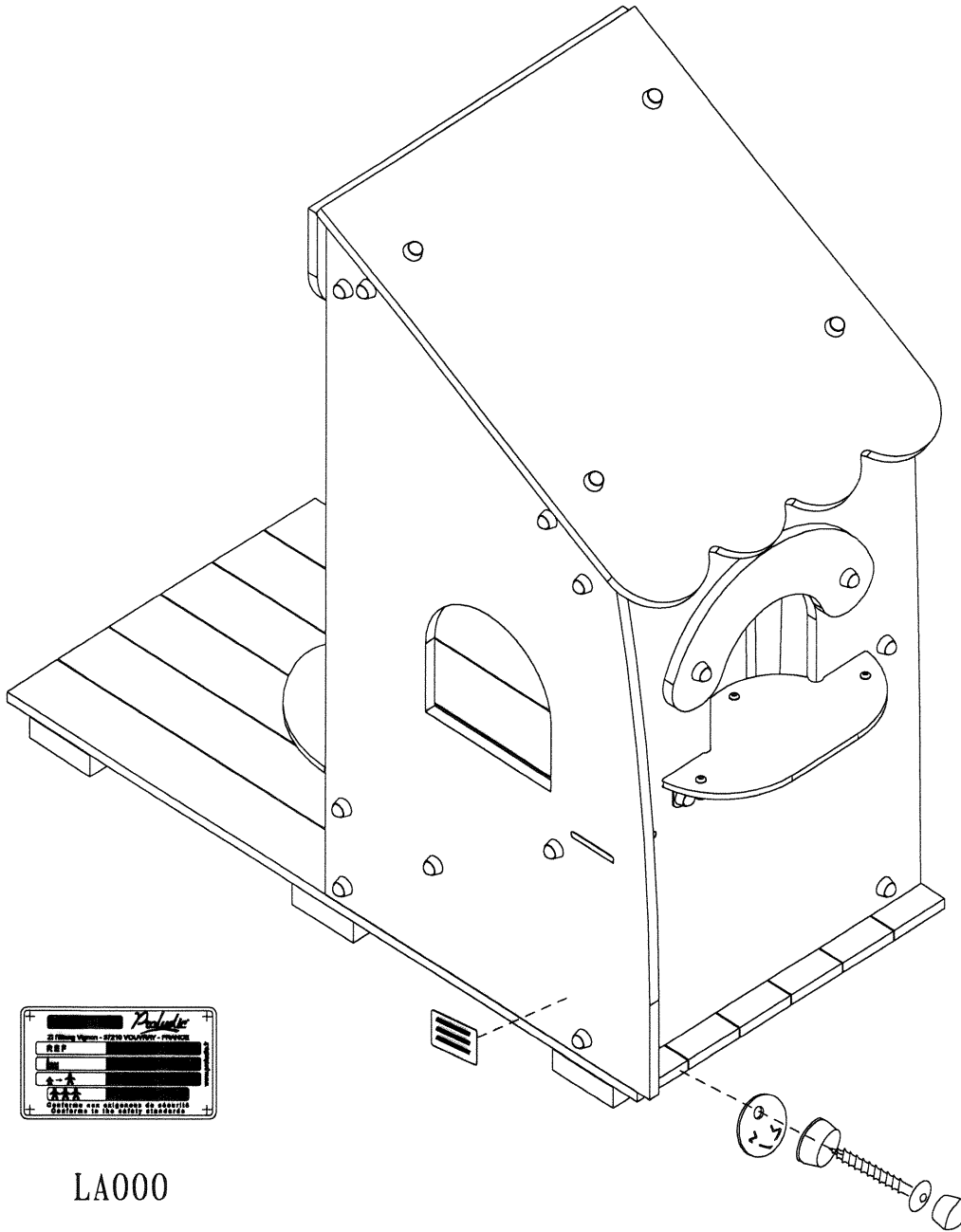
— Zone d'Impact
 Impact Area
 Area de Impacto
 Fallraum
 Valzone

EN 1176-1 : 2017

— Espace libre
 Free Space
 Espacio Libre
 Freiraum
 Vrije ruimte

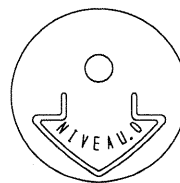


Point de Référence
 Setting Out Point
 Punto de referencia
 Bezugspunkt
 Referentiepunt



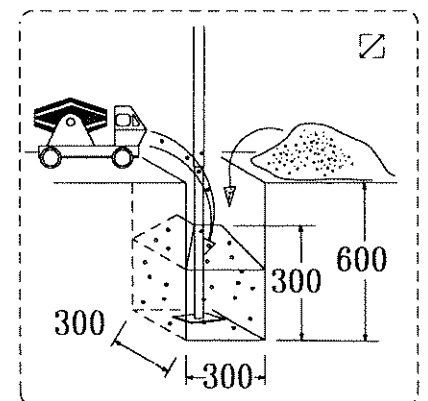
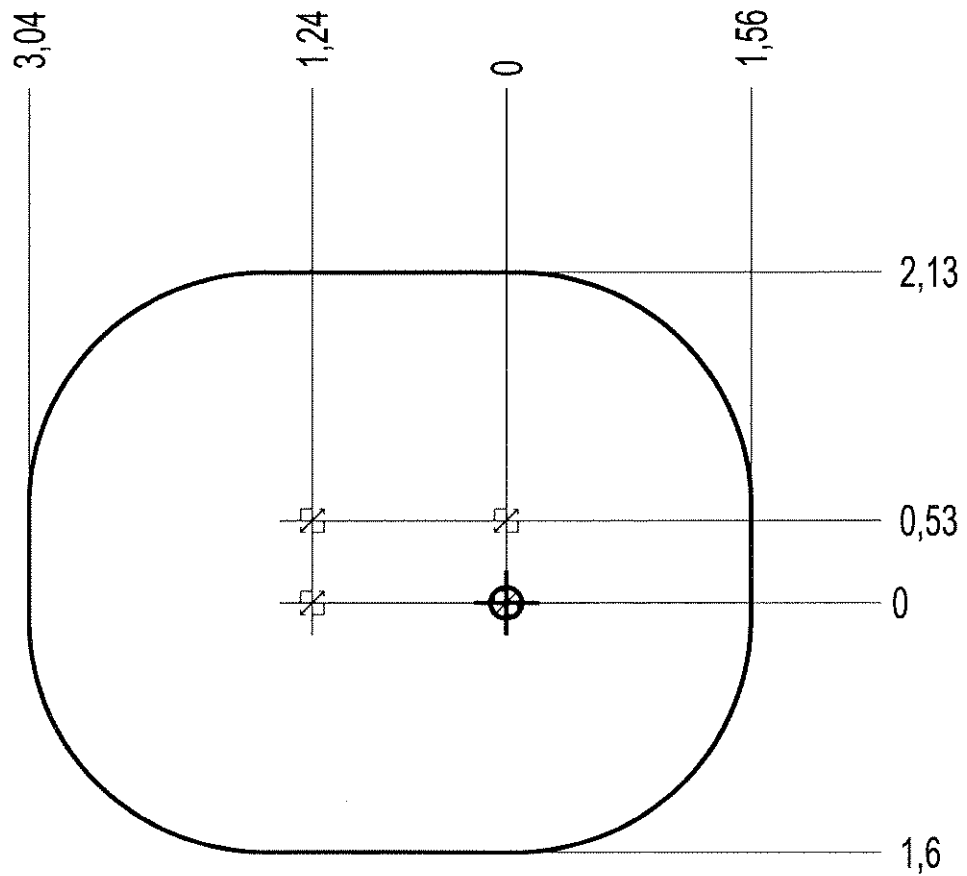
LA000

M8310
VBT7X60
M8440



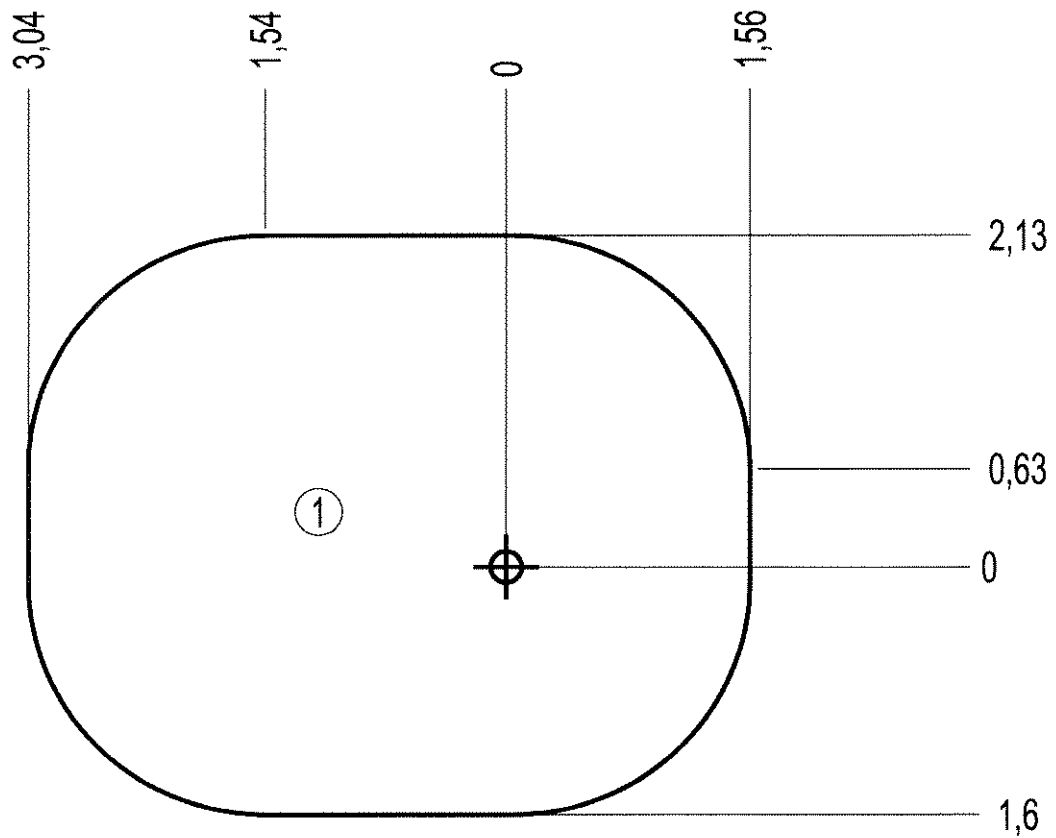
MI0002

Implantation
 Footing plan
 Implantación
 Fundamentplan
 Funderingstekening

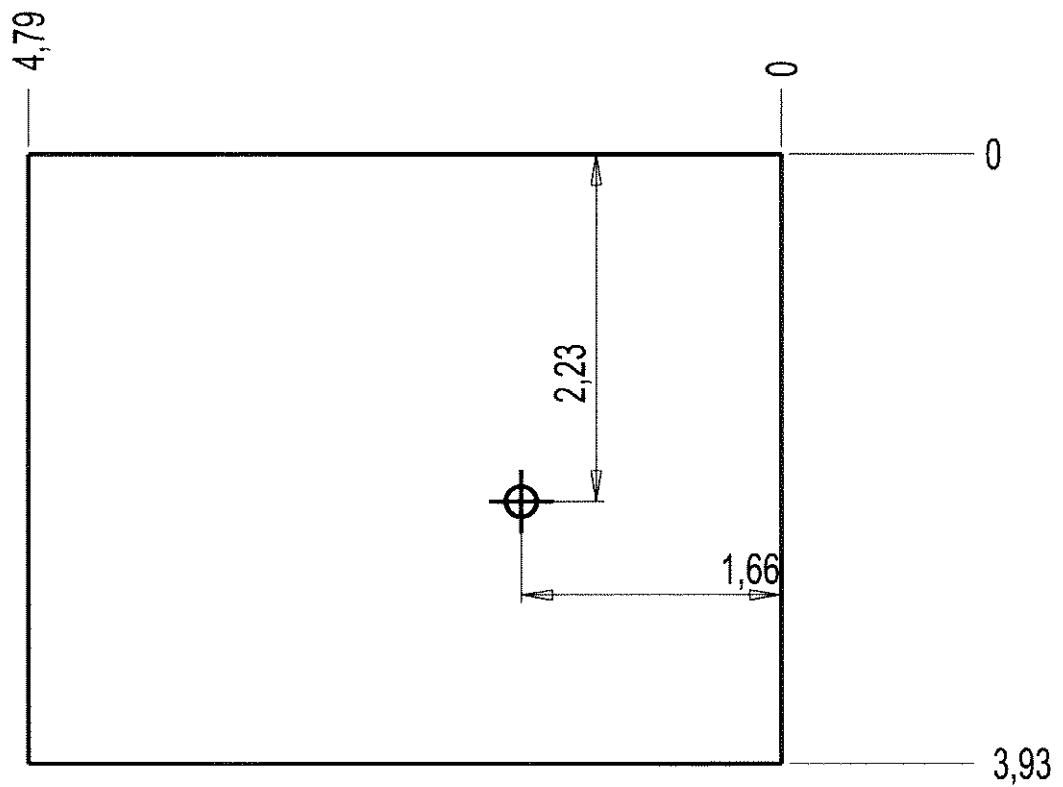


 x2	 1H30	 0,1m ³
--------	----------	-----------------------

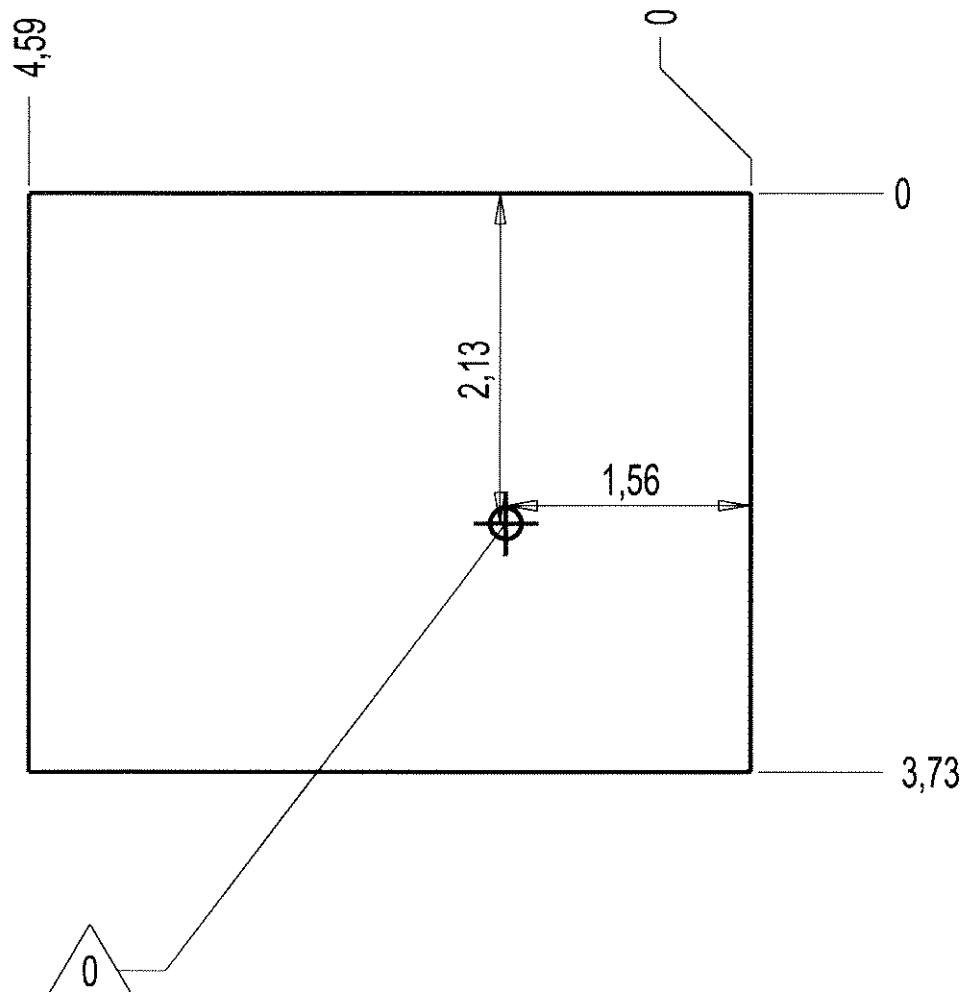
— Sol souple 15.5 m²
 Wetpour
 Caucho Continuo
 Synthetischer Fallschutz
 Gietvloer



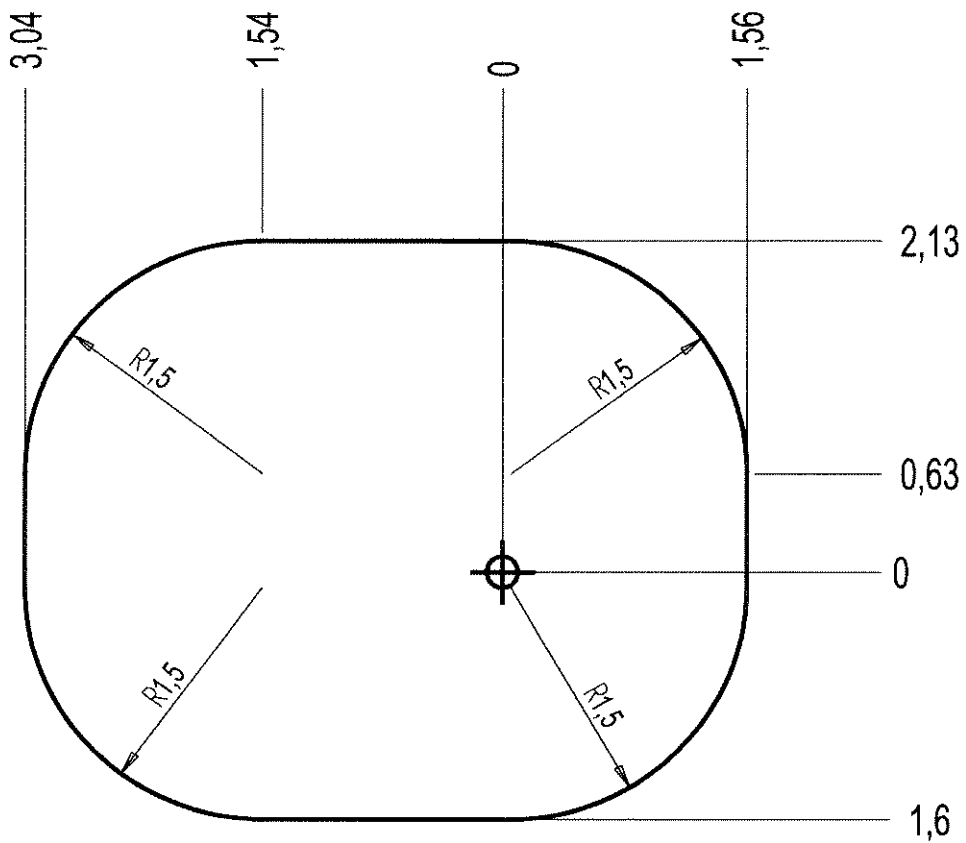
- Sol fluent 17,5 m
- Loose particle material 19 m²
- Arenero
- Loses Bodenmaterial
- Los bodenmaterial

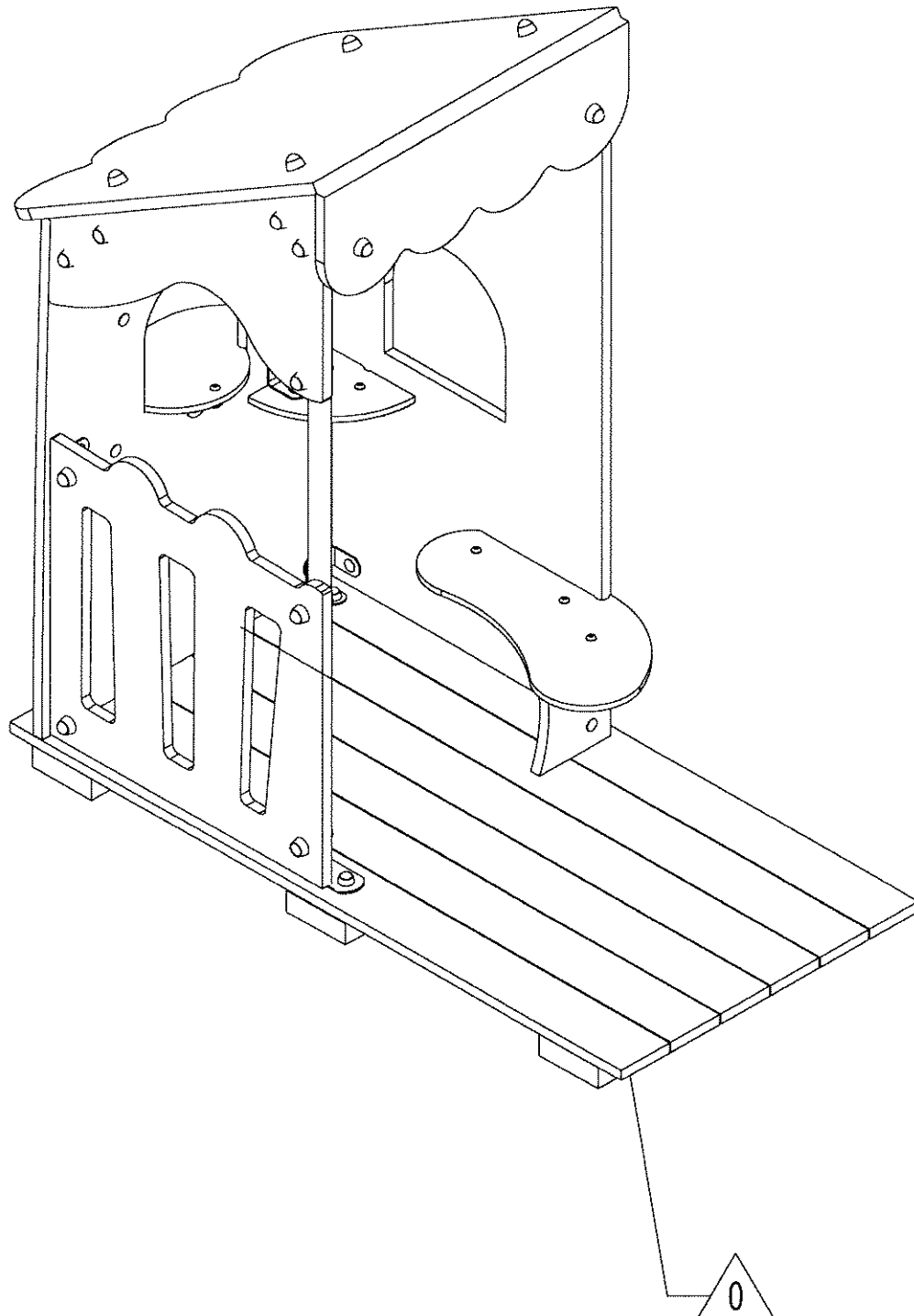


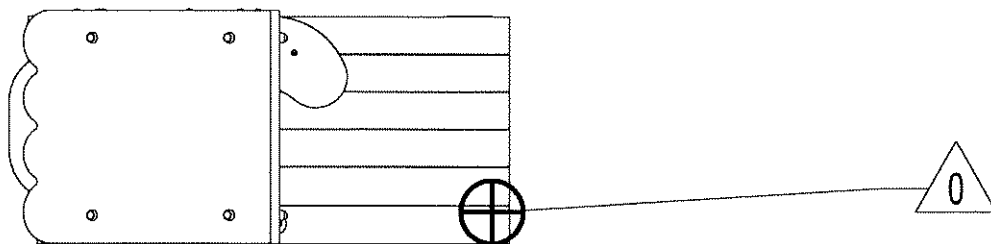
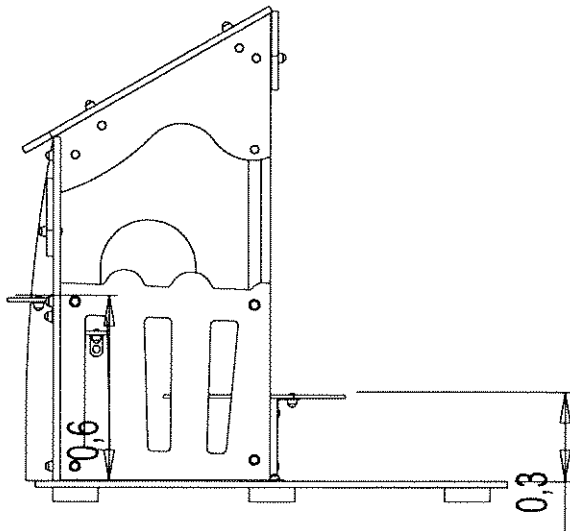
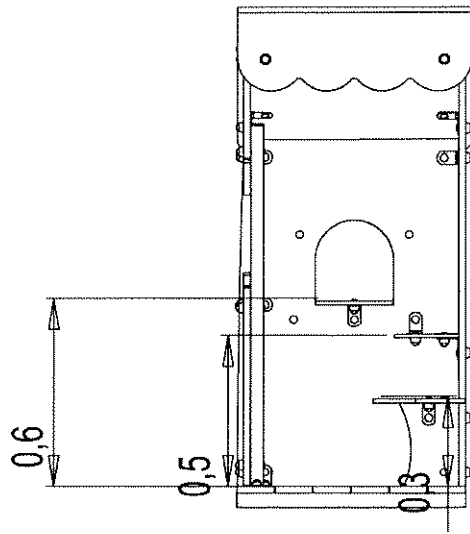
- Dalle béton 17 m
- Concrete pad 17.5 m²
- Solera de Hormigón
- Beton Bodenplatte
- Betonnen bodemplaat



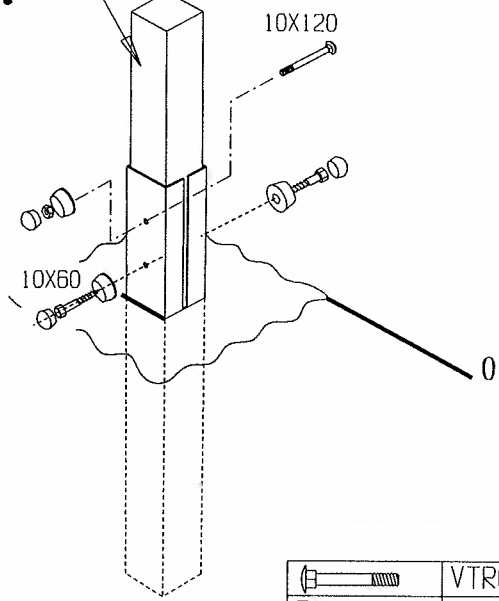
— Zone d' Impact **15.5 m²**
 Impact Area
 Area de Impacto
 Fallraum
 Valzone







A....



LG1905

	VTRCC10x120	1
	VTF 10x60	2
	M10310	3
	M10440	3
	VECM10	1

LI...

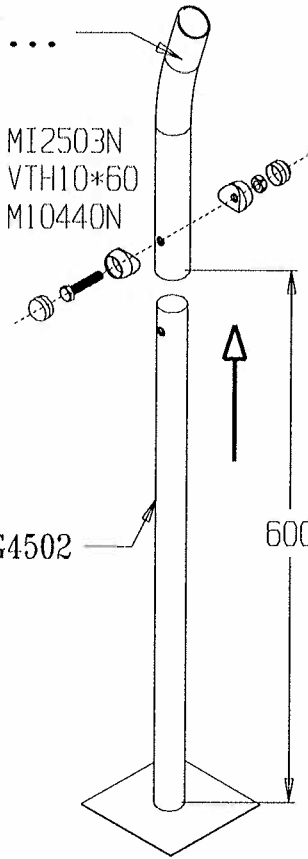
Proludic

MI2503N
VTH10*60
M10440N

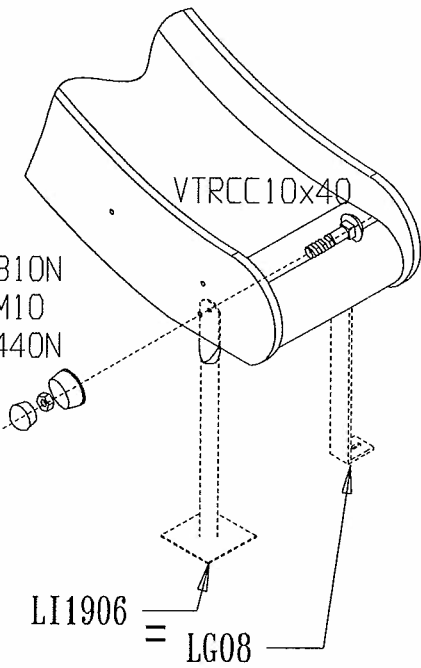
M10440N
VECM10
MI2503N

LG4502

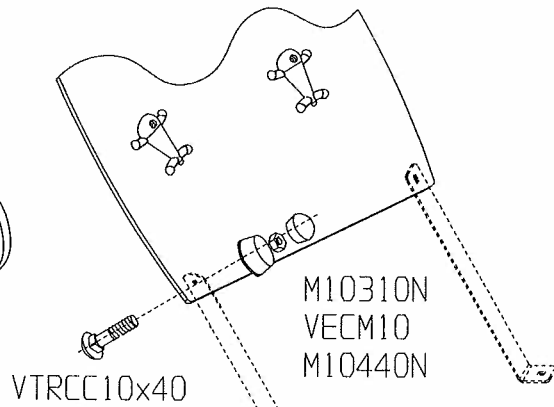
600



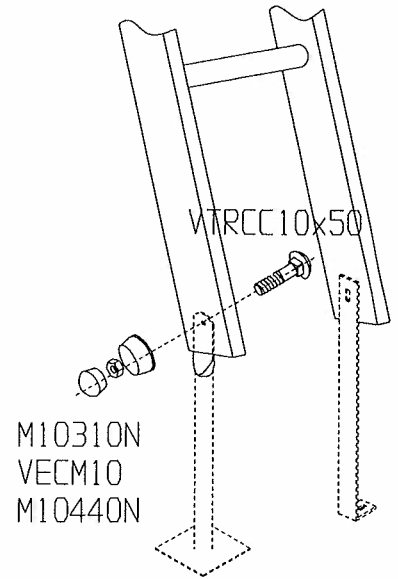
M10310N
VECM10
M10440N



LI1906
= LG08



M10310N
VECM10
M10440N

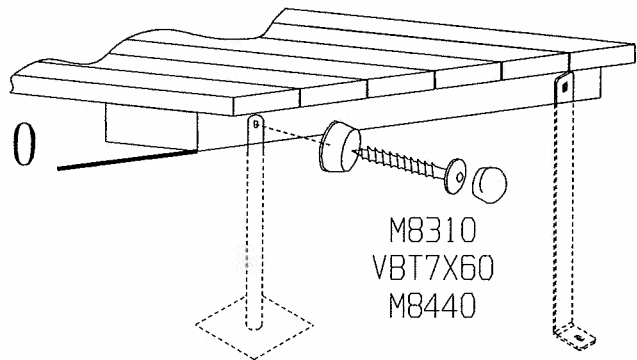
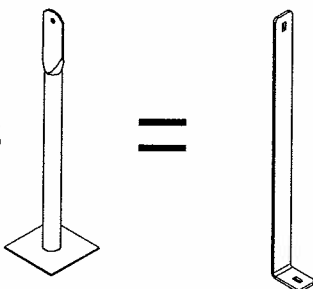


M10310N
VECM10
M10440N

LI1906

=

LG08



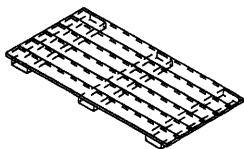
M8310
VBT7X60
M8440

G280A

LE CABANON

Prologie

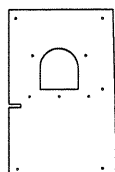
U280 X 1



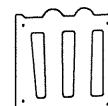
E271 J X 1



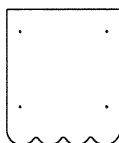
E322 R X 1



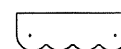
E282 DF X 1



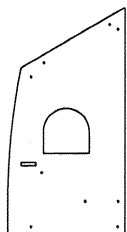
E284 DF X 1



E285 DF X 1



E301 BC X 1



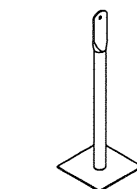
FT321 X 1



E2722 R X 1



E289 J X 1



LI 1906 x 4

FT2738 X 1



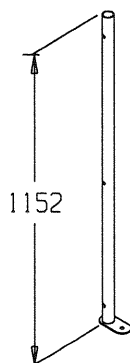
=

FT294 X 1



LG 08 x 4

LI284 X 1



	VEFM10	8
	VCBHCM10x30I	8
	VTRCC10x40	31
	VTRCC10x60	2
	VTRCC10x70	3
	M10310N	44
	M10440N	44
	VECM10	36
	70 mm :P13	23
	M42	1
	VBT 7x60	8
	M8310N	8
	M8440N	8

M42

