

VTH6\*30A

+



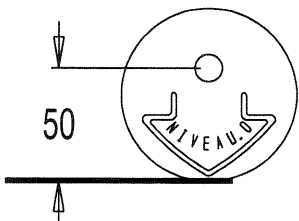
M8310N

+



M8440N

+



MI0002

LA000

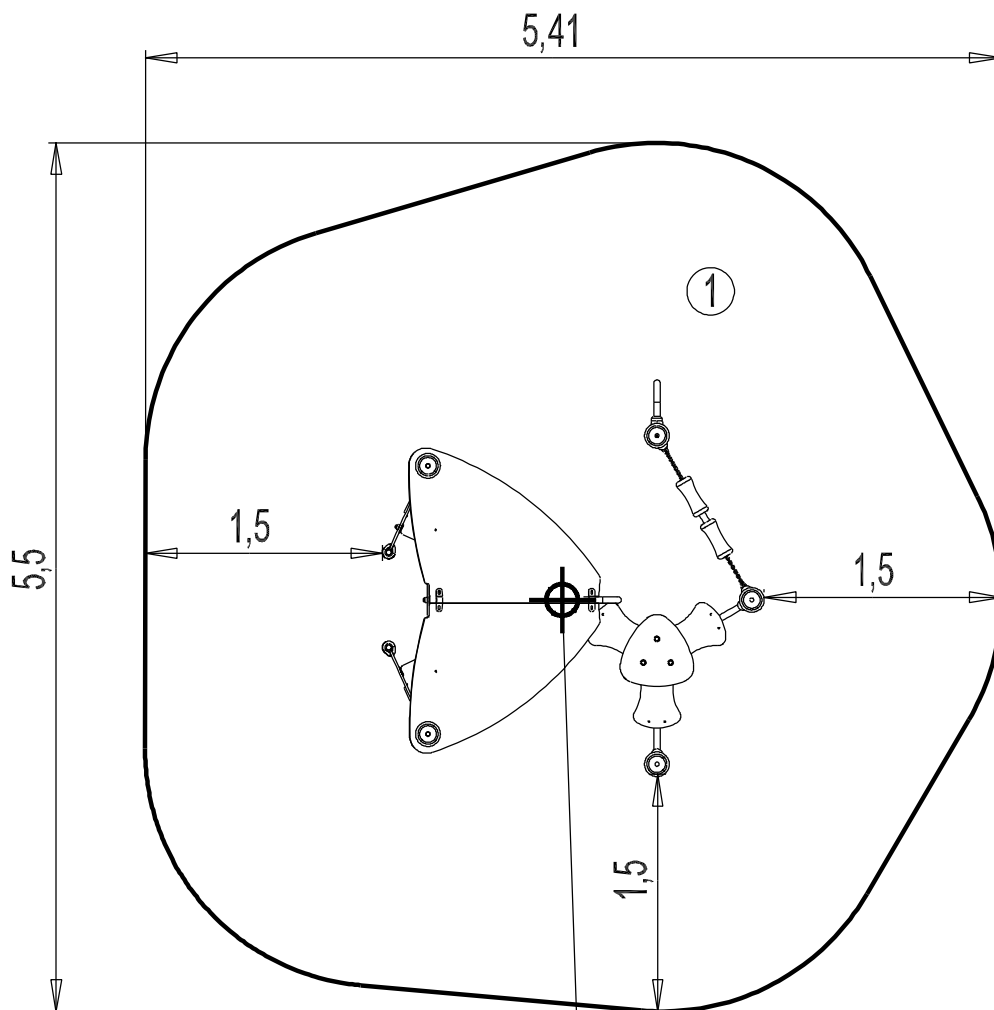


N°		M <sup>2</sup>
①	0,55 m	24 m <sup>2</sup>

— Zone d'Impact  
Impact Area  
Area de Impacto  
Fallraum

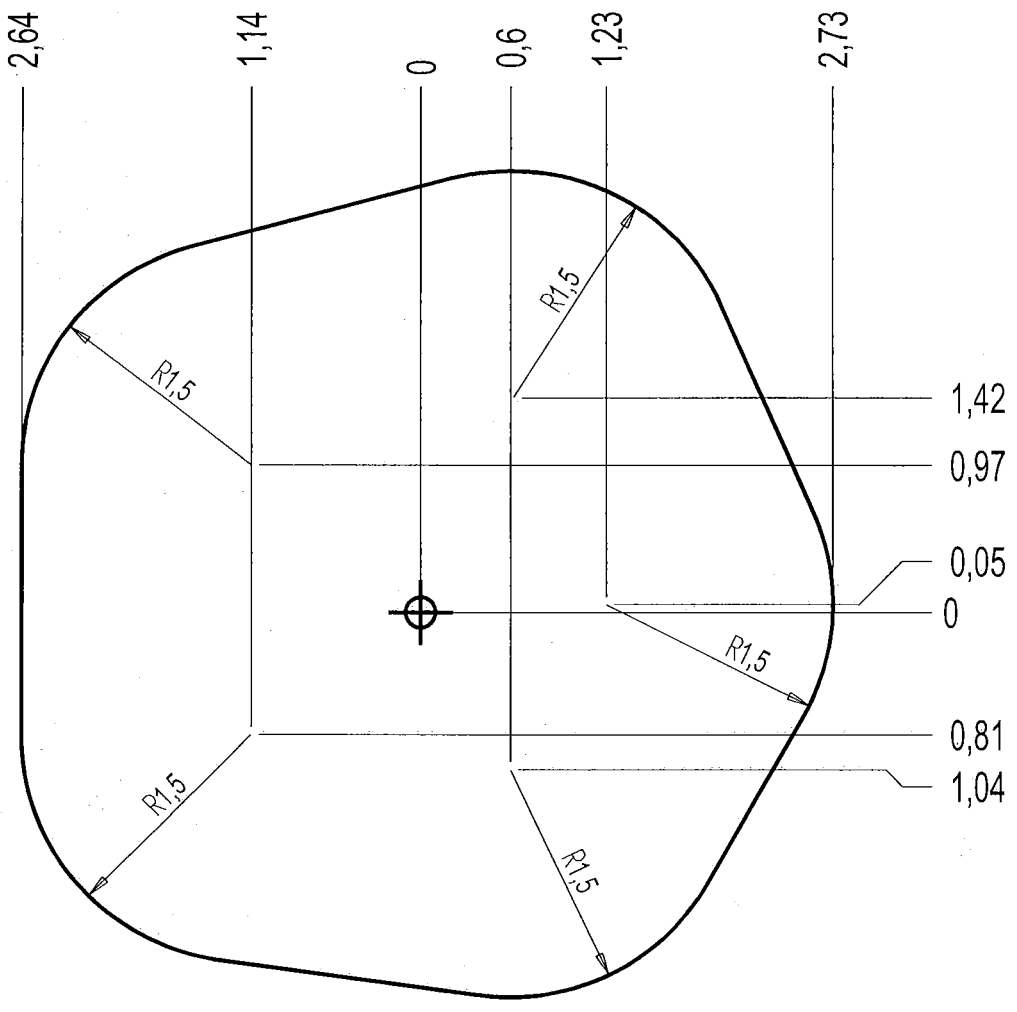
EN 1176-1 : 2017

— Espace libre  
Free Space  
Espacio Libre  
Freiraum



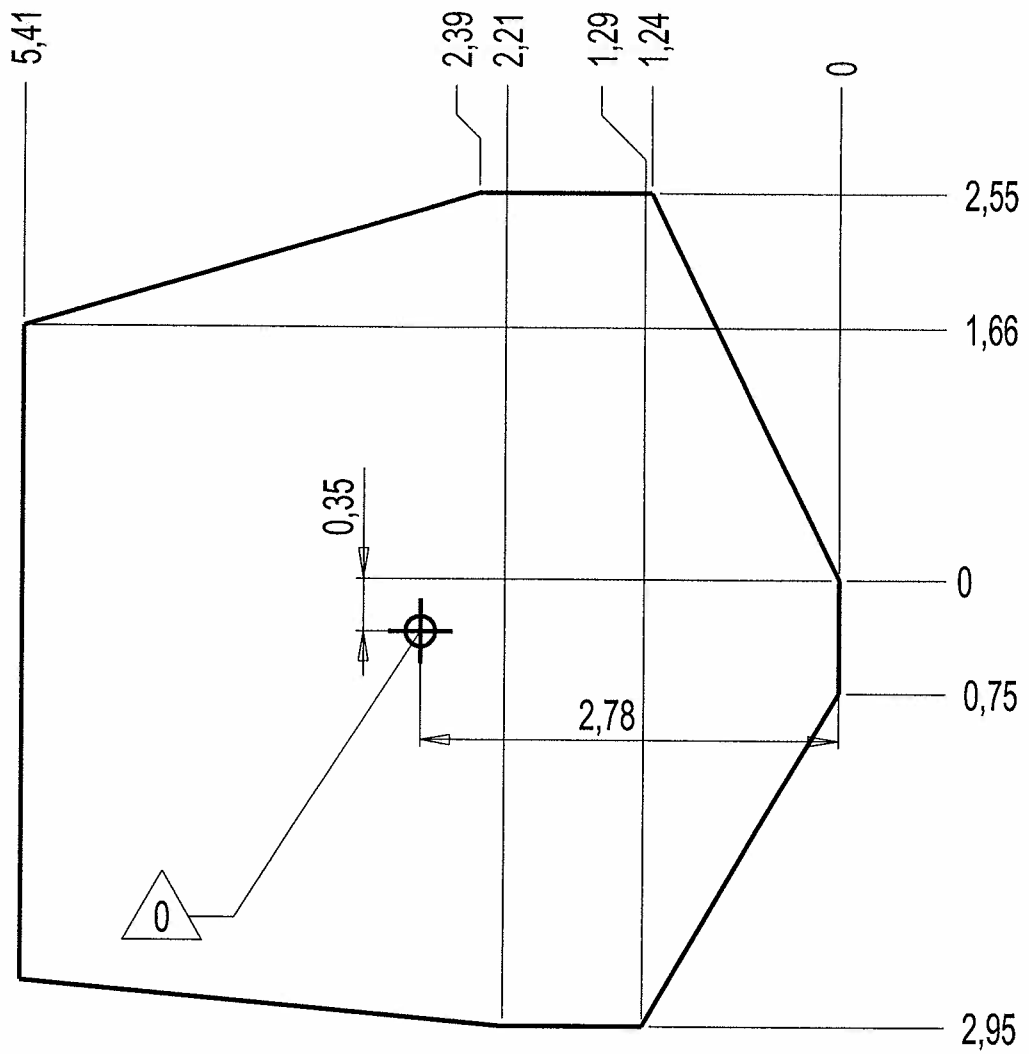
Point de Référence  
Setting Out Point  
Punto de referencia  
Bezugspunkt

— Zone d'Impact 24 m<sup>2</sup>  
Impact Area  
Area de Impacto  
Fallraum

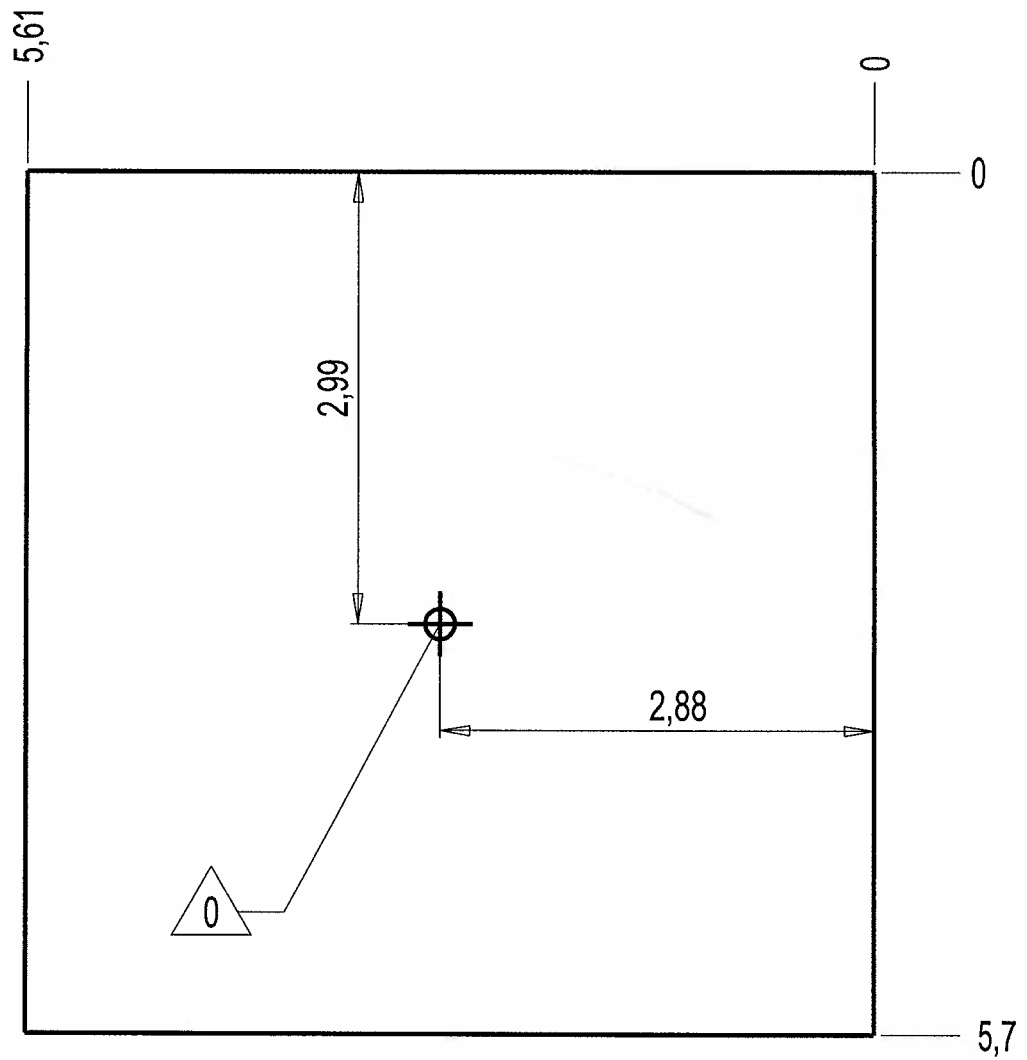


— Dalle béton  
 Concrete pad  
 Solera de Hormigón  
 Beton Bodenplatte

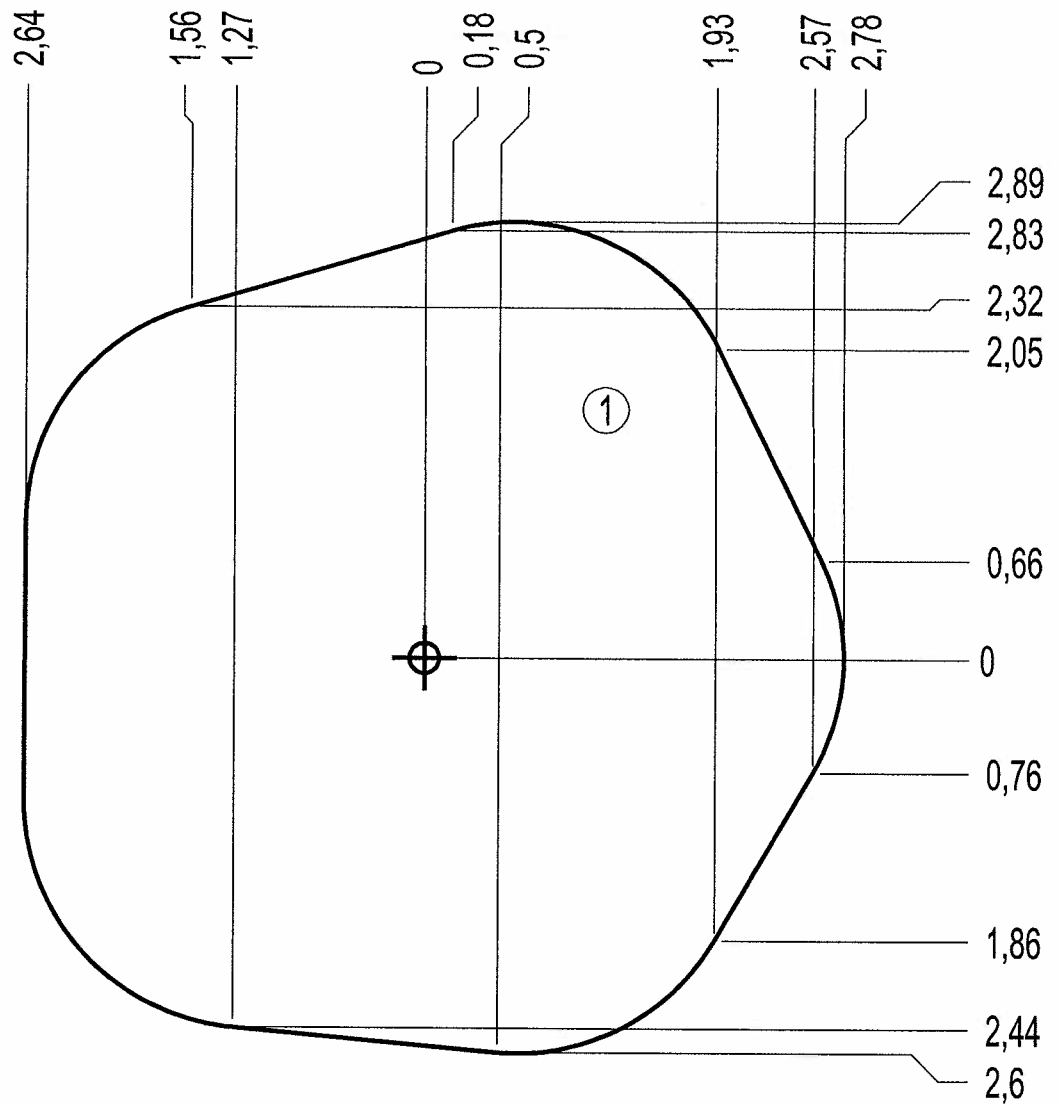
19 m  
 25 m<sup>2</sup>



- Sol fluent 23 m
- Loose particle material 32 m<sup>2</sup>
- Arenero
- Loses Bodenmaterial



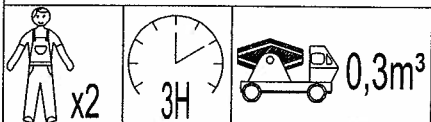
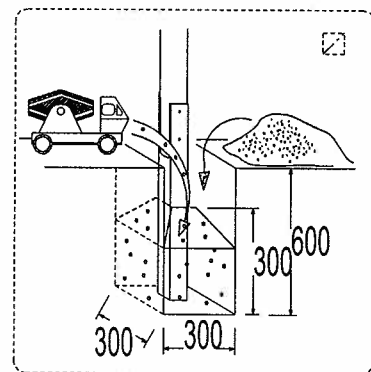
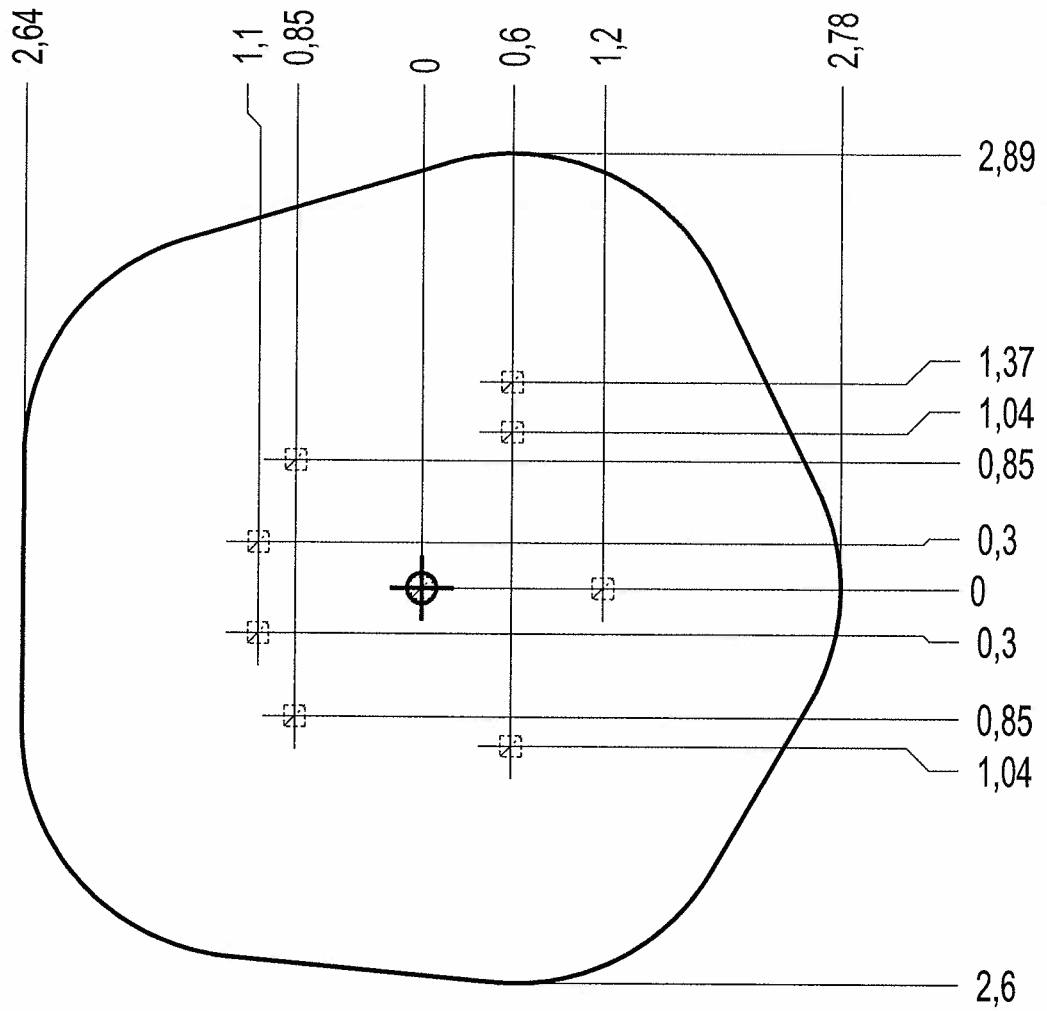
— Sol souple 24 m<sup>2</sup>  
Wetpour  
Caucho Continuo  
Synthetischer Fallschutz



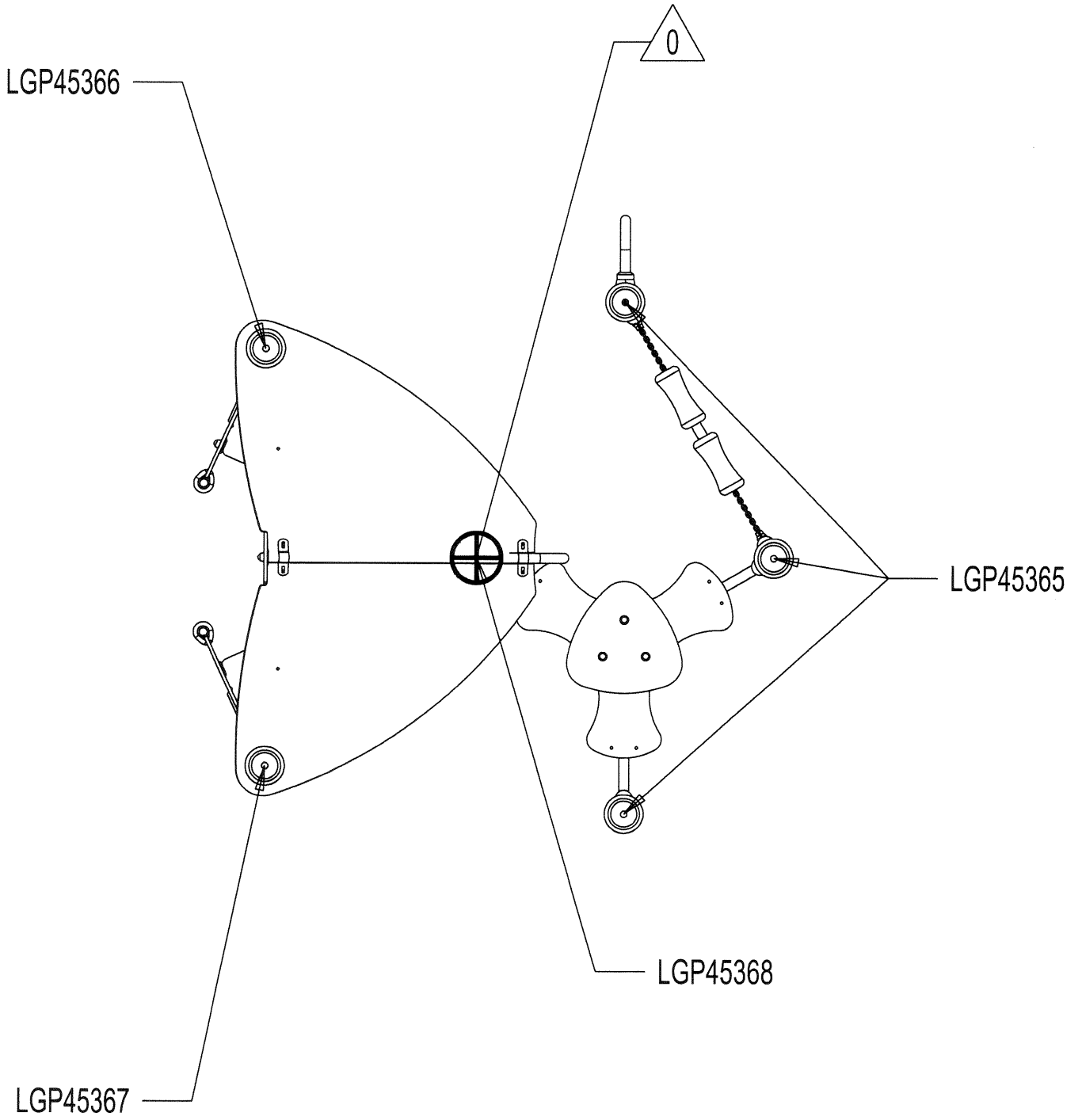
# J276A

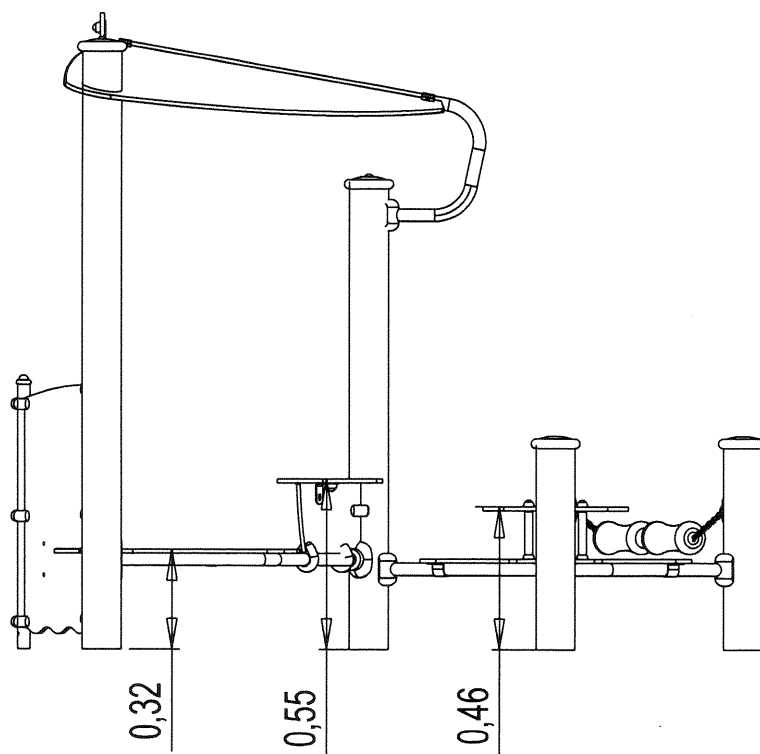
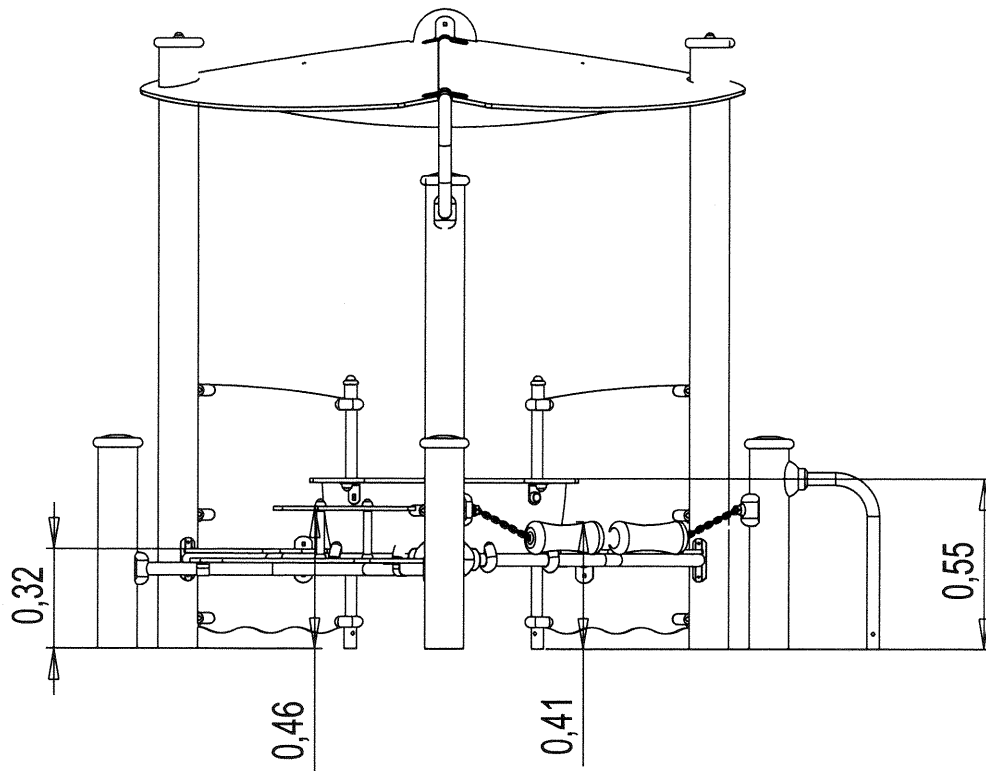
*ProLudic*

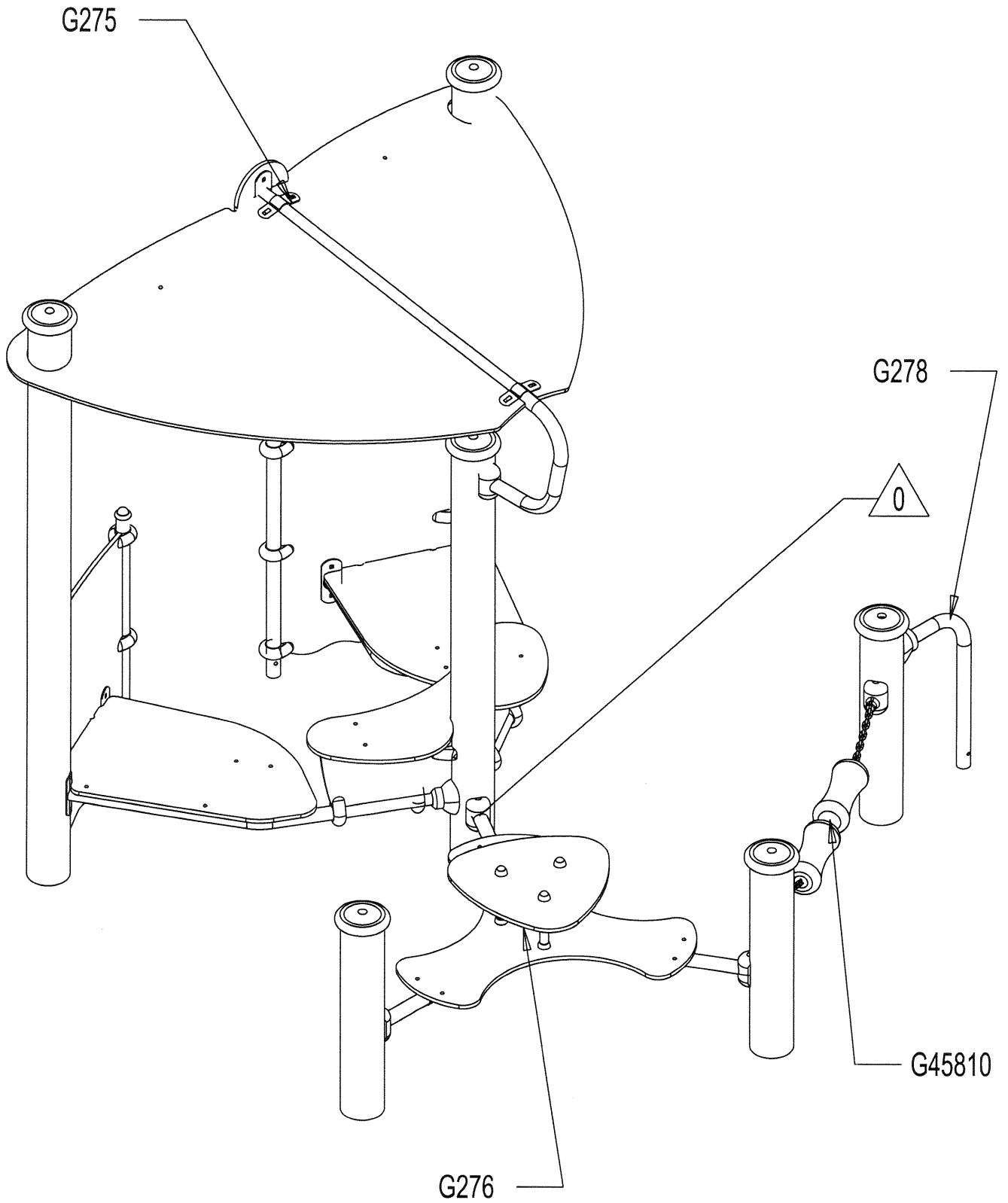
Implantation  
Footing plan  
Implantación  
Fundamentplan

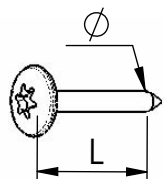




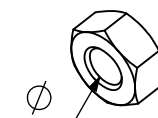




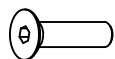




VBT 6 x 30  
 $\phi$   $L$  (mm)



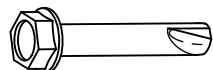
VEC M10  
 $\phi$



VFHC



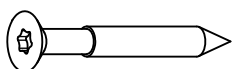
VEF



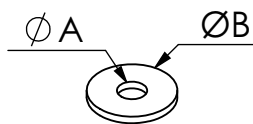
VTHA



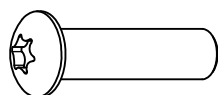
VEB



VWT



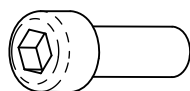
VR6x18  
 $\phi A$   $\phi B$



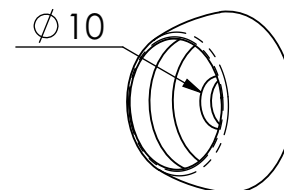
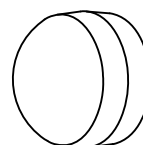
VCBHC



VGC

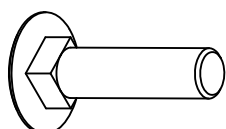


VBTR

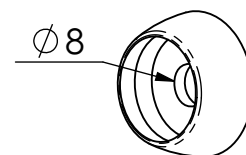
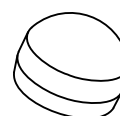


M10 440N

M10 310 N

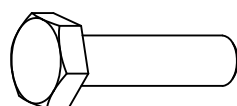


VTRCC

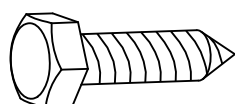


M8440N

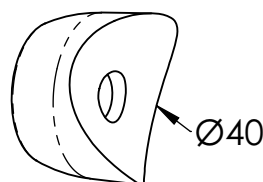
M8310N



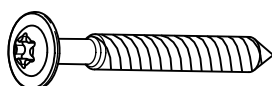
VTH



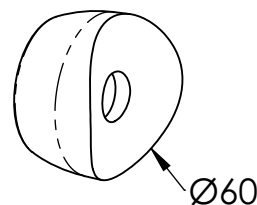
VTF



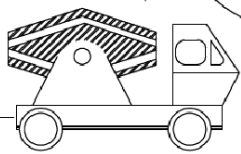
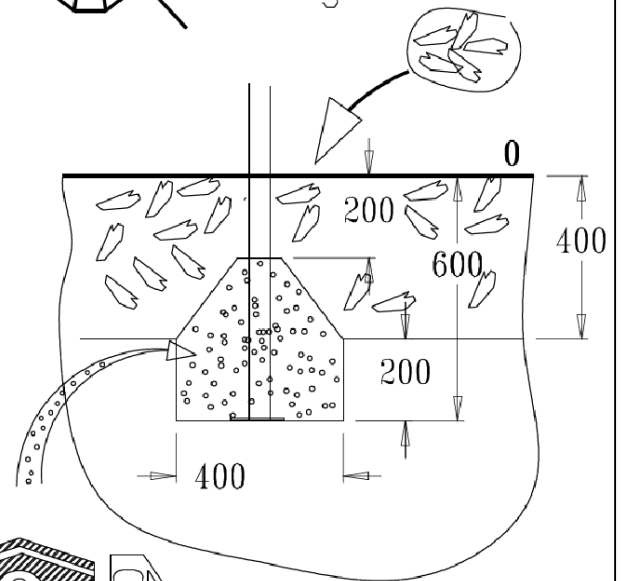
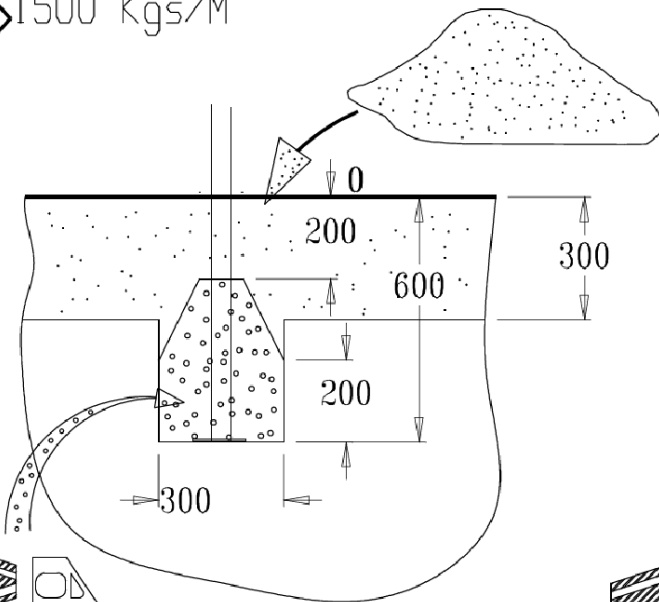
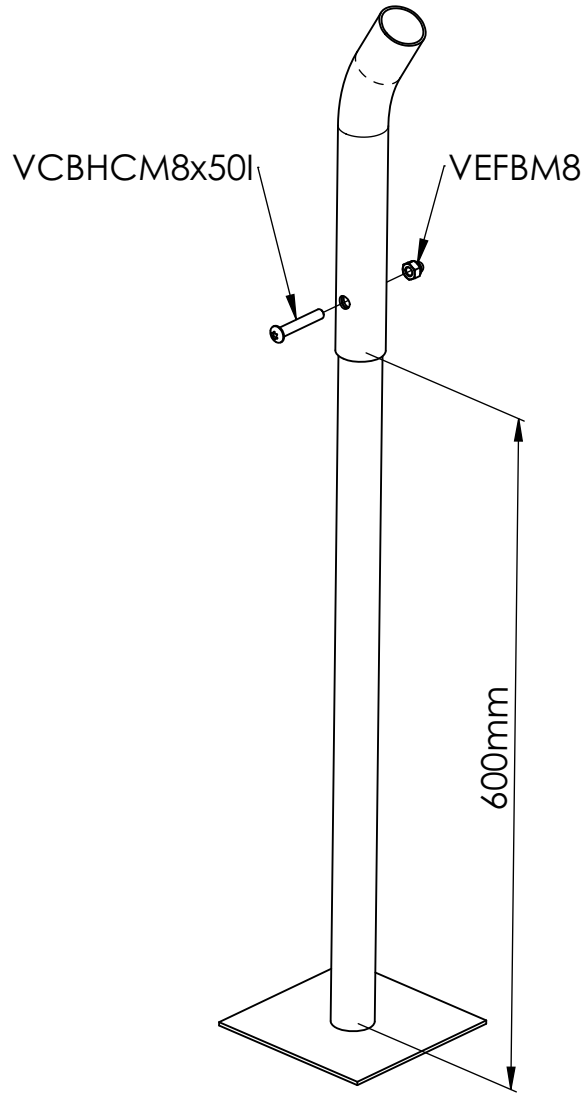
MI2503



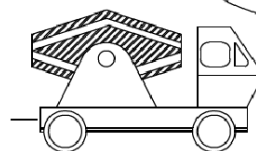
VBT



MI2701



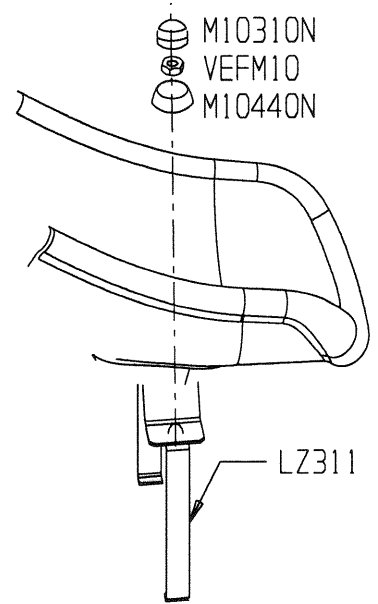
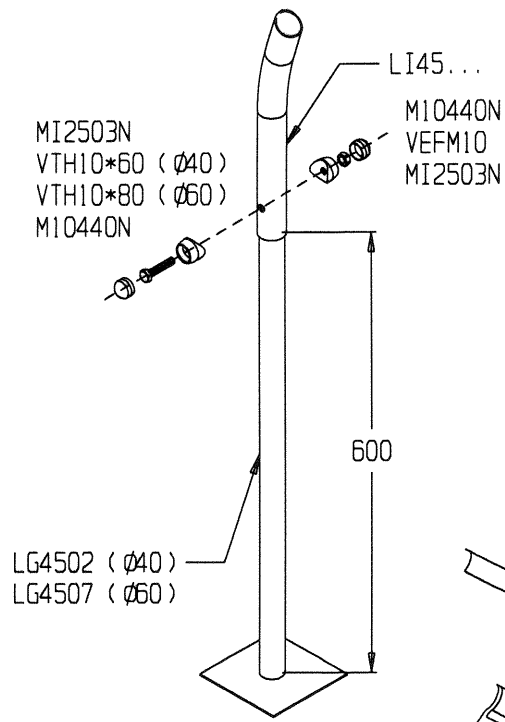
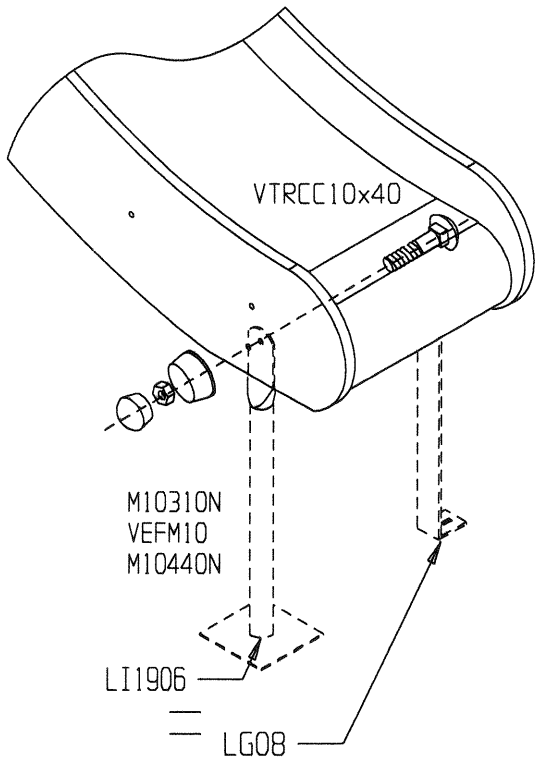
50 Kgs



90 Kgs

A

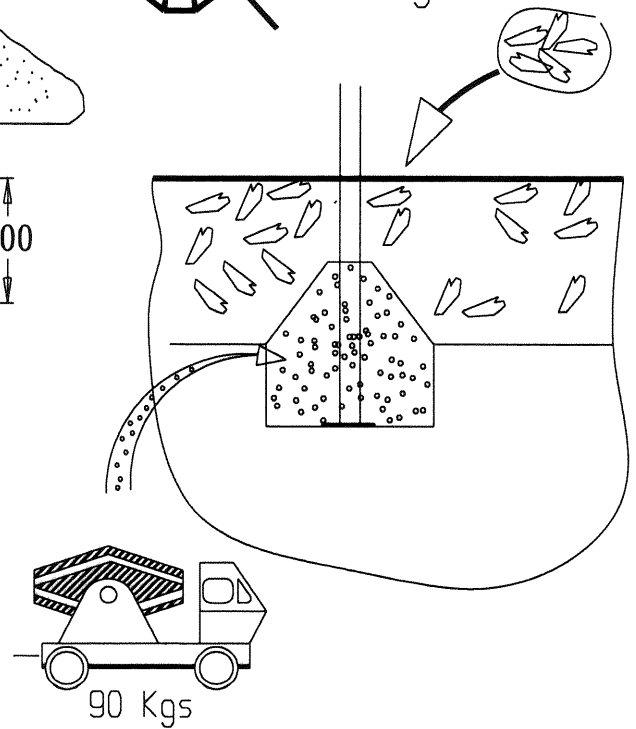
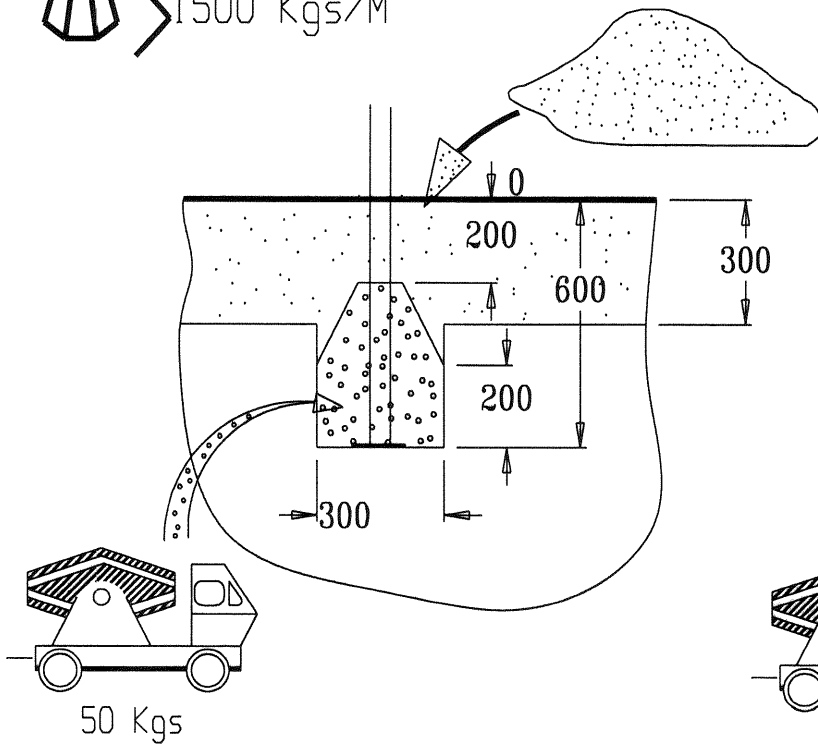
*ProLudic*

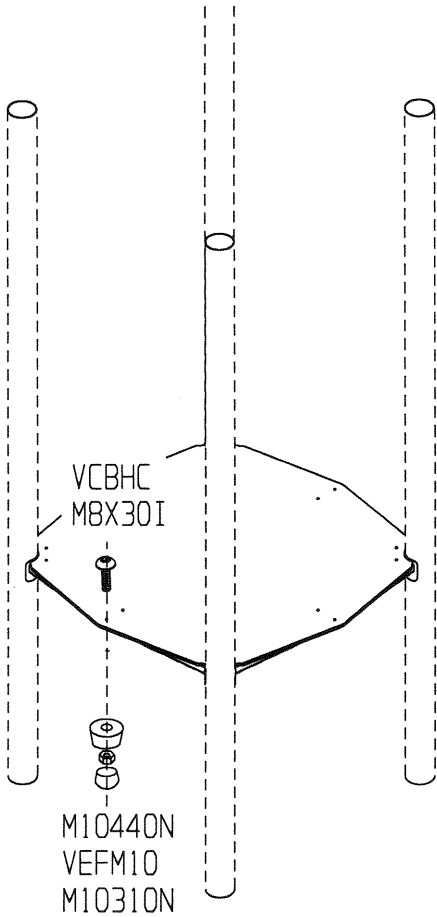


> 1500 Kgs/M<sup>3</sup>



< 1500 Kgs/M<sup>3</sup>



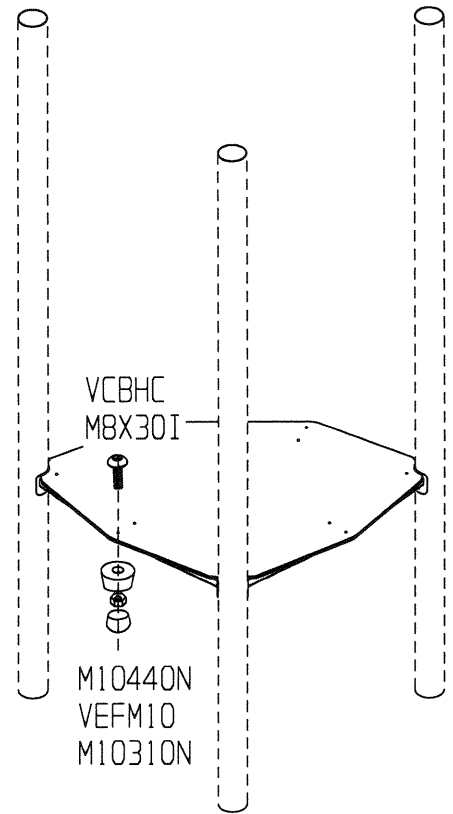


TROUS RESTES LIBRES :  
METTRE UNE VIS VCBHCMBX30I.

OPEN HOLES : PUT A  
VCBHCMBX30I SCREW.

NICHT VERSTOPFTE LOCHER :  
EINE VCBHCMBX30I SCHRAUBE  
HINZUSTELLEN.

AGUJEROS A TAPAR: PONER  
UN TORNILLO VCBHCMBX30I.

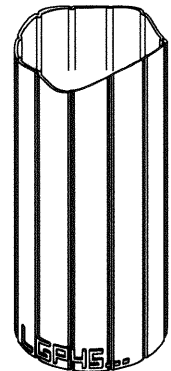
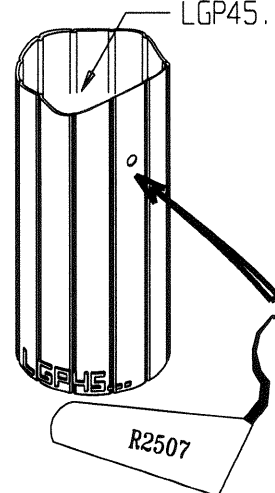
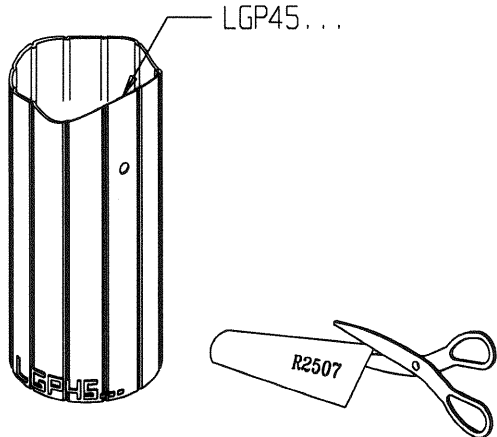
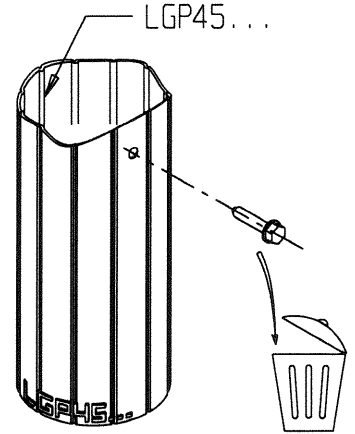
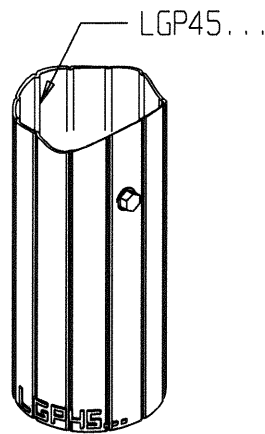


TROUS VIS A REBOUCHER : METTRE UNE  
GOUTTE DE COLLE FOURNIE.

OPEN HOLES : TO BE FILLED IN WITH A  
DROP OF THE SUPPLIED GLUE.

SCHRAUBENLOCHER : MIT EINEM TROPFEN  
DES GELIEFERTEN KLEBSTOFFES  
VERSTOPFEN.

AGUJEROS A TAPAR : PONER UNA GOTTA  
DE LA COLA SUMINISTRADA.

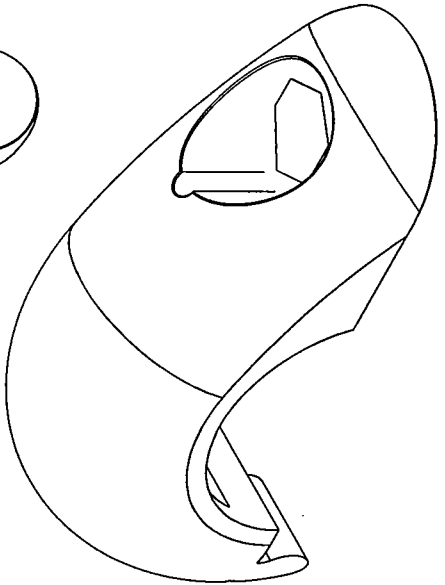
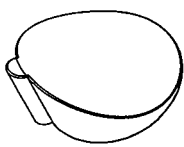
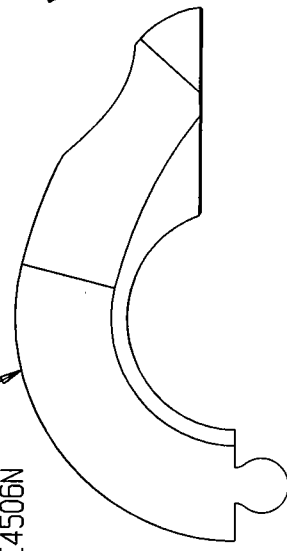
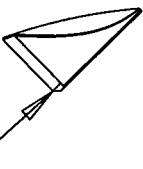


# MI4503N

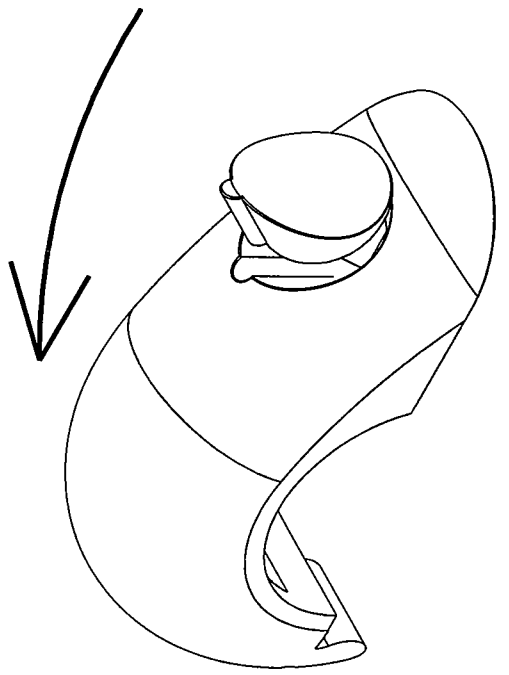
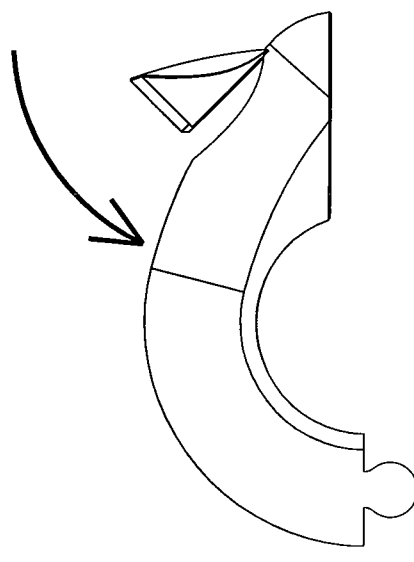
1

MI4503N

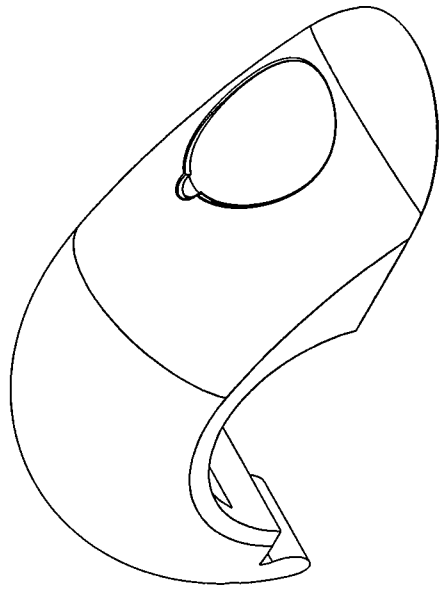
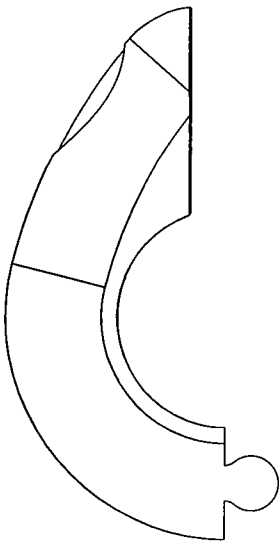
MI4502N  
MI4501N  
MI4506N



2

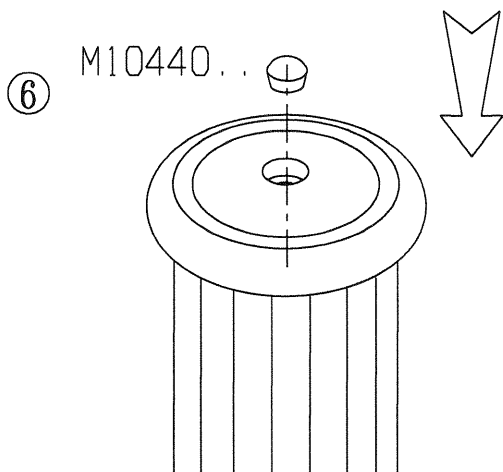
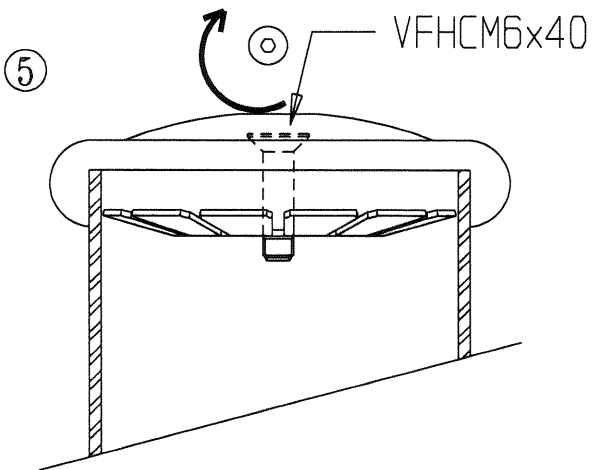
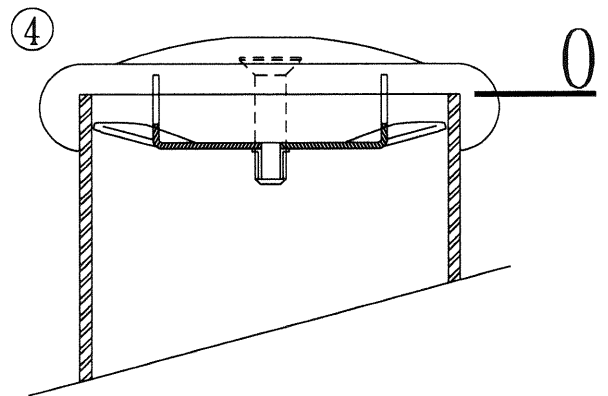
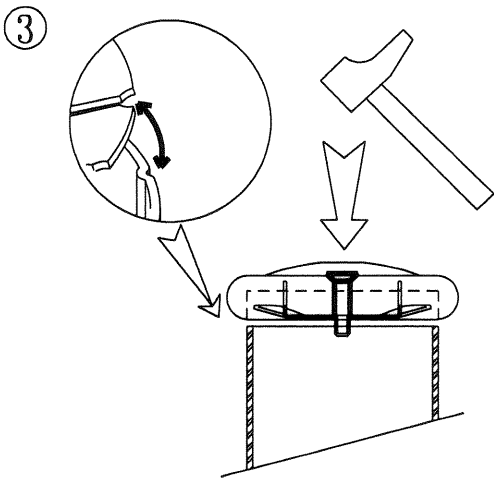
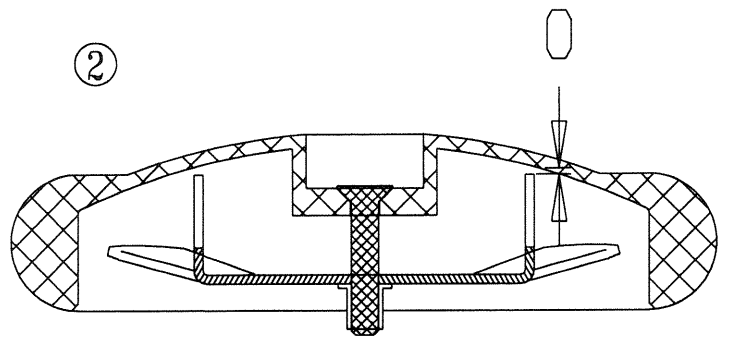
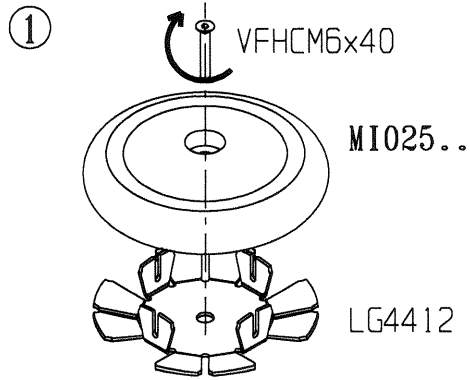


3



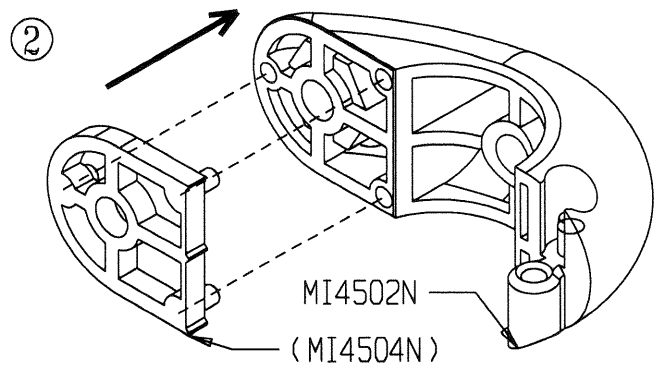
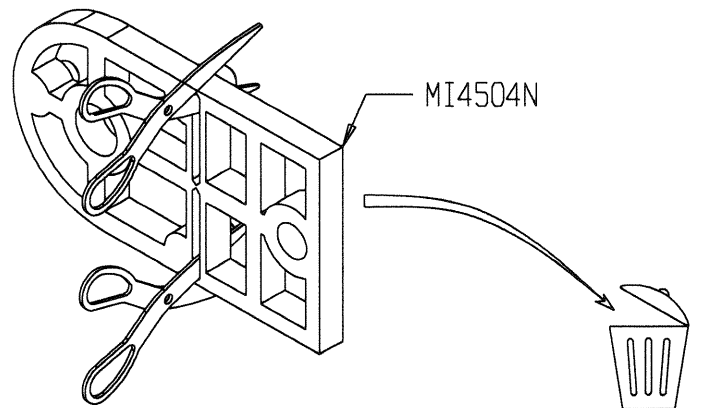


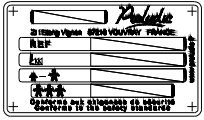
LG4412 + MI025..



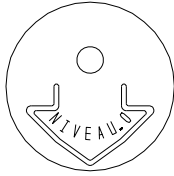
MI4502N + MI4504N

①

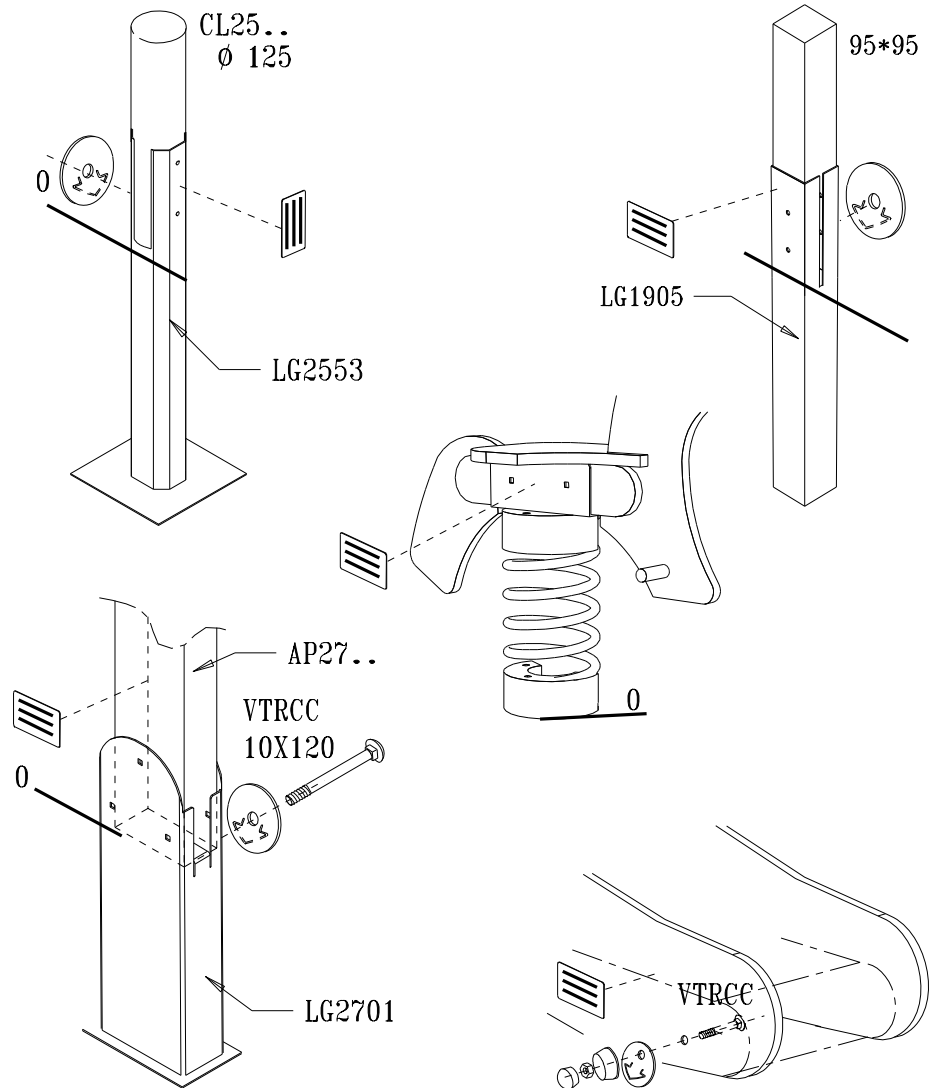
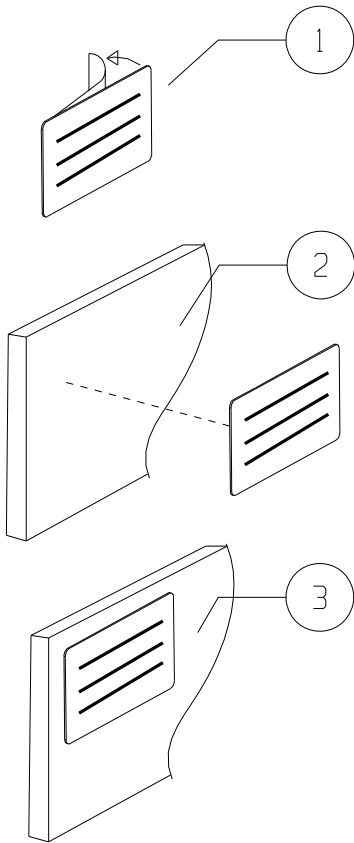
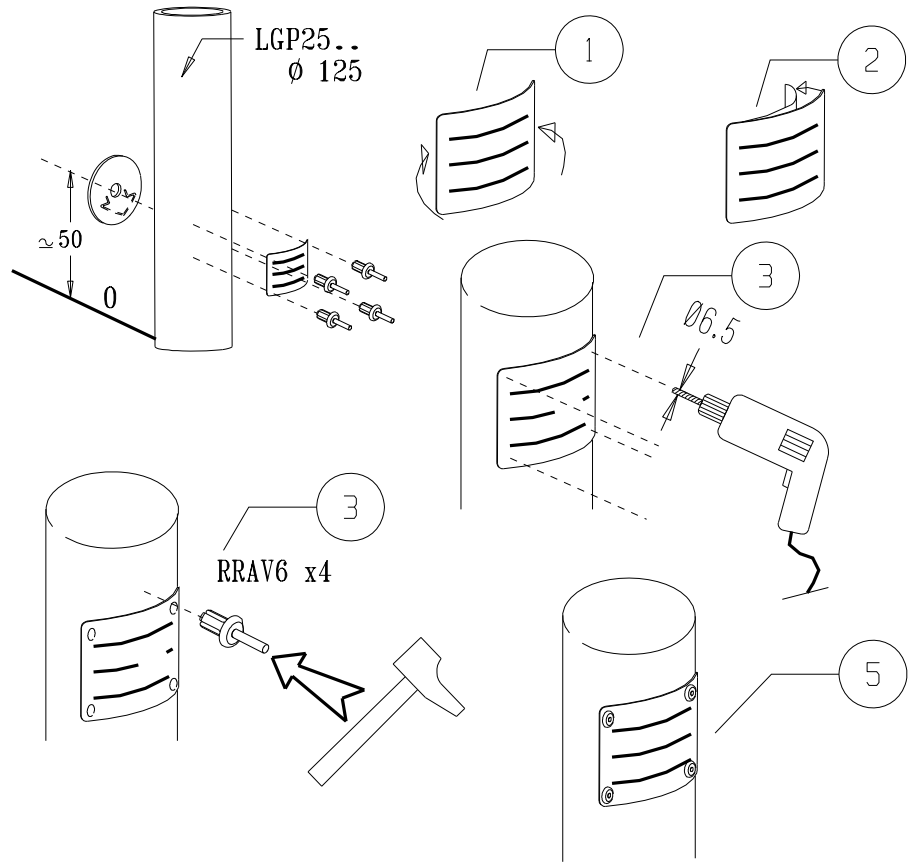


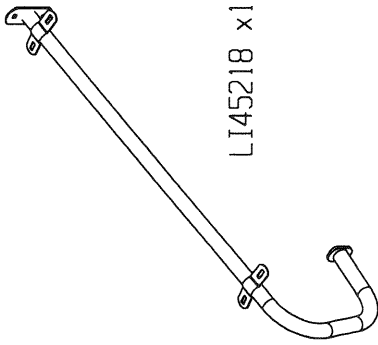


LA000

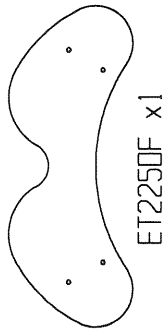


MI0002

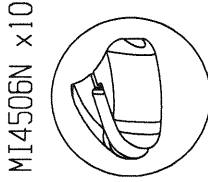




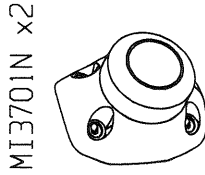
LI45218 x1



ET2250F x1

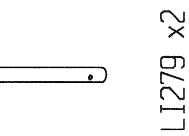


MI4506N x10



MI3701N x2

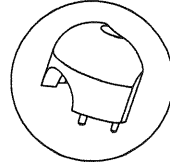
LI2610 x2



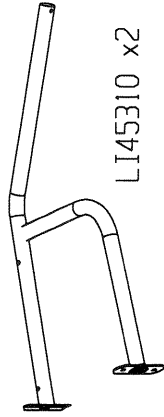
LI279 x2



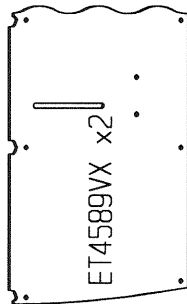
MI4502N x20



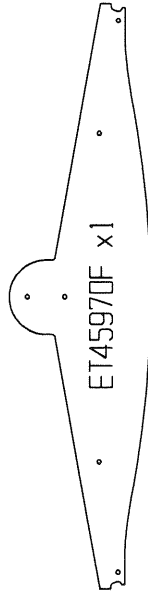
MI4500N x2



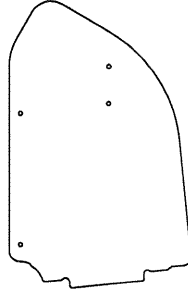
LI45310 x2



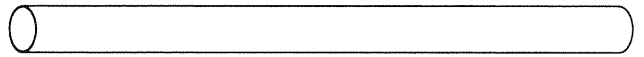
ET4589VX x2



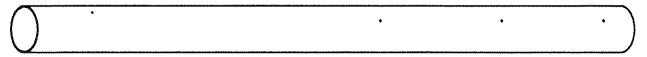
ET45970F x1



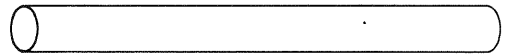
FT4588 x2



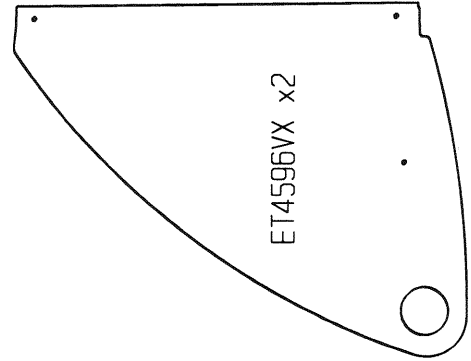
LGP45367 x1



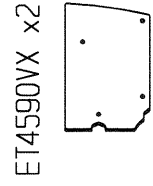
LGP45366 x1



LGP45368 x1



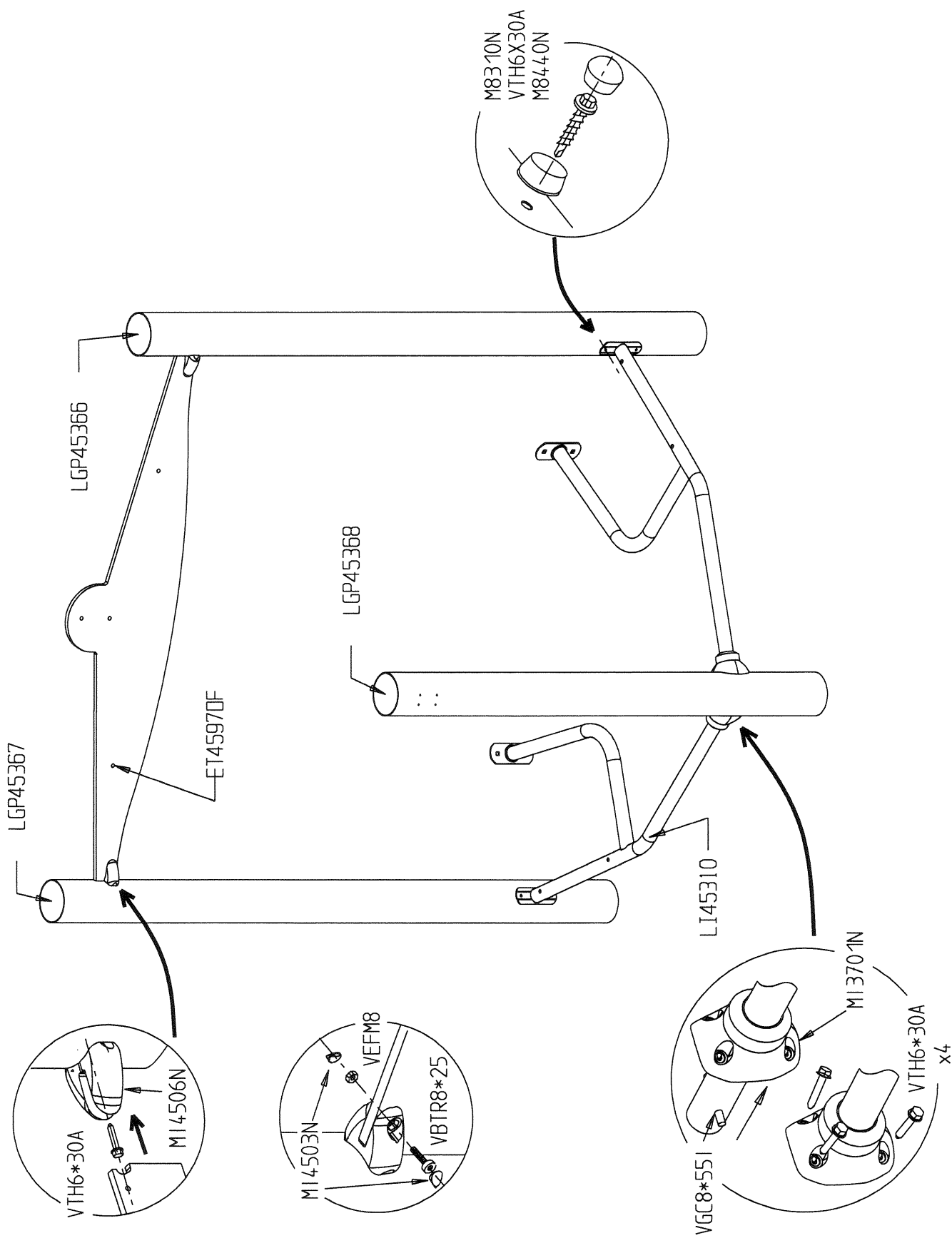
ET4596VX x2



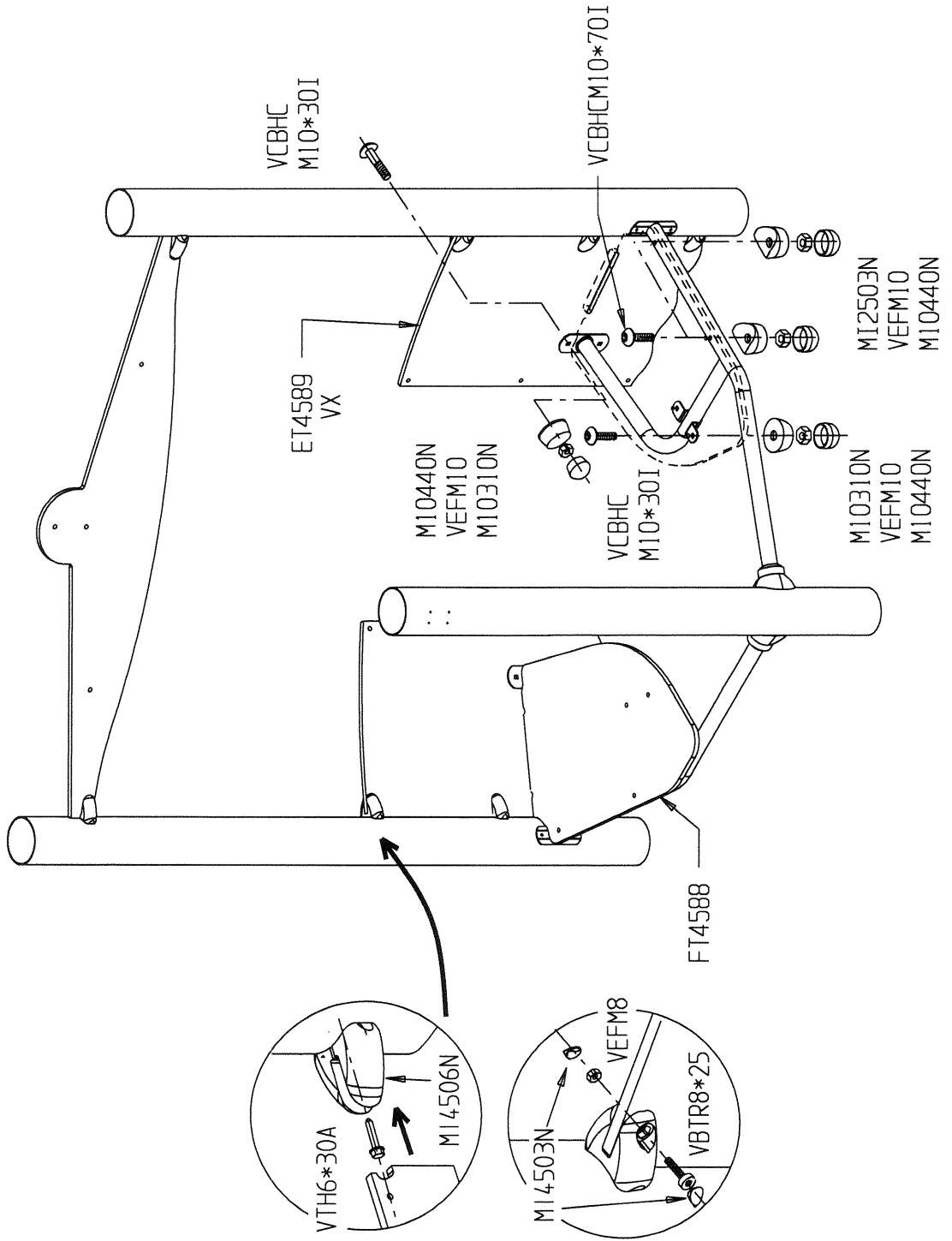
ET4590VX x2

	M8310N	4
	M8440N	4
	VCBHC10*70I	2
	VCBHC10*30I	26
	VEFM10	26
	VBTR8*25	20
	VEFMB	20
	VTH6*30A	24
	VGC8*55I	2
	VFHC1M6x40	3
	MI 025 □	3
	LG4412	3
	70 mm :P13	6
	MI4503N	20
	M10310N	26
	M10440N	26
	MI2510 N	2

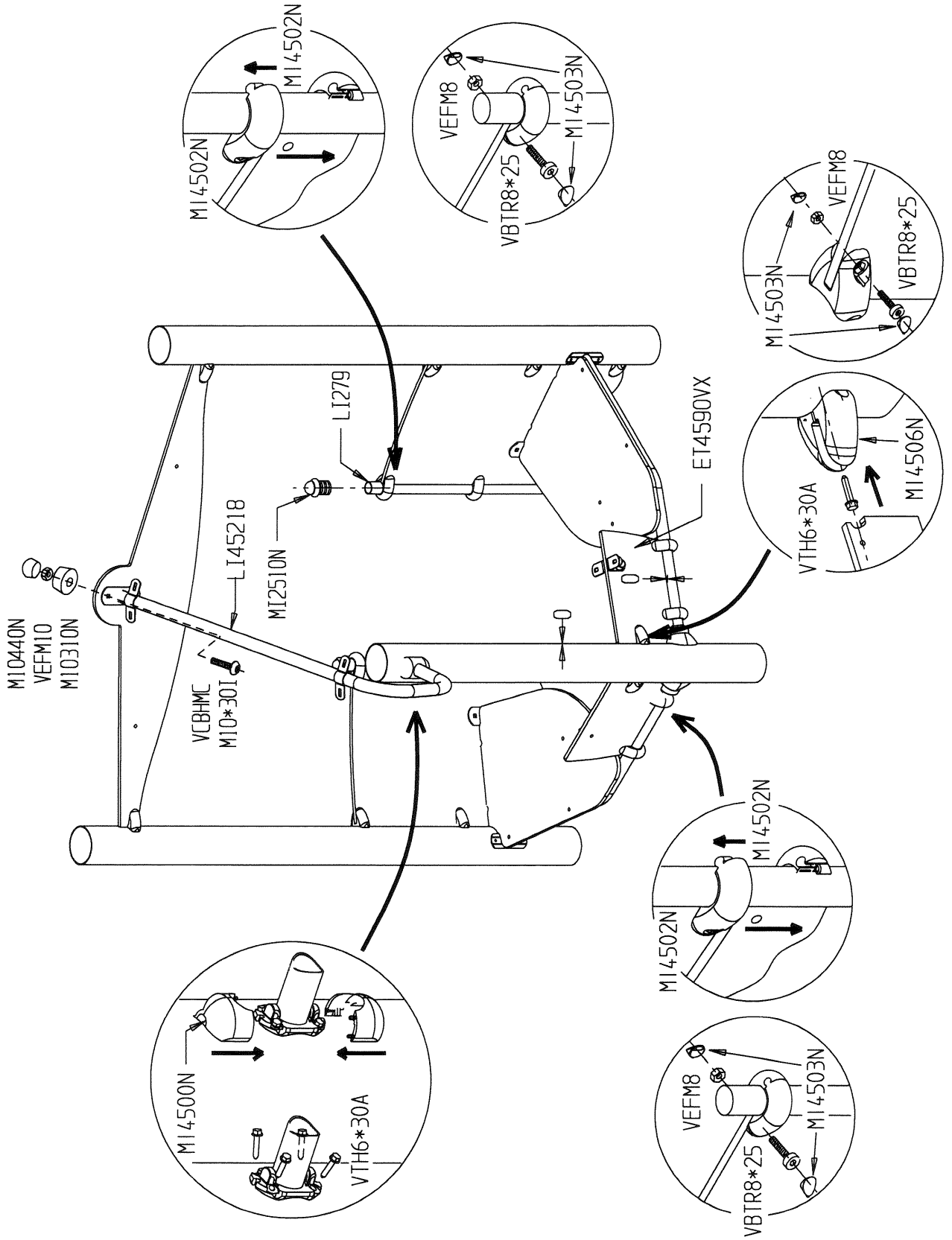
①



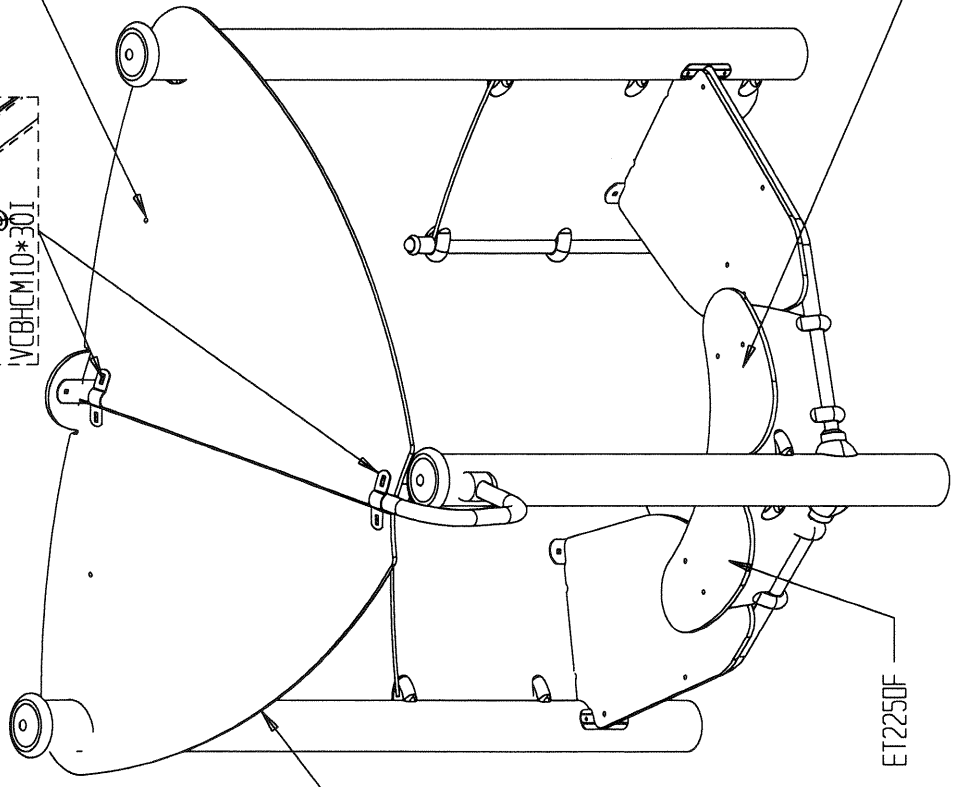
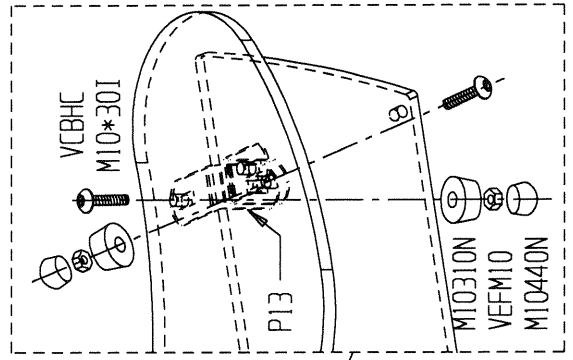
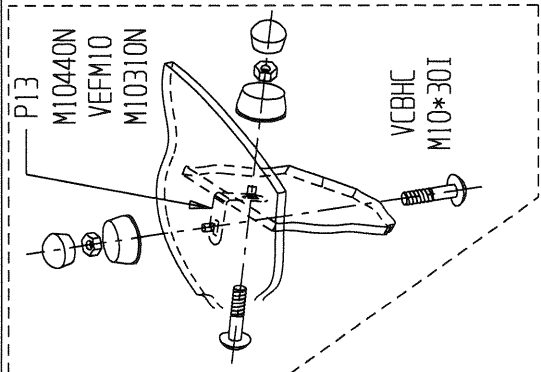
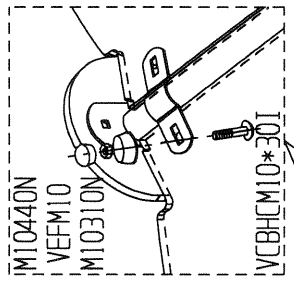
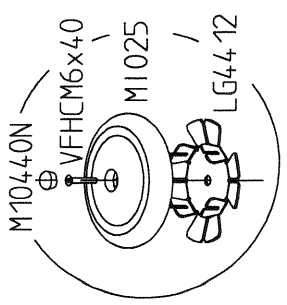
②

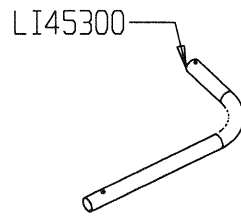
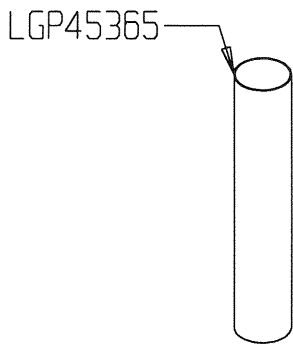


3



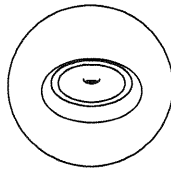
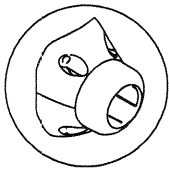
4



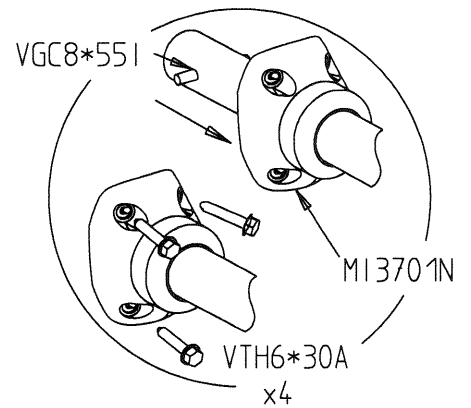
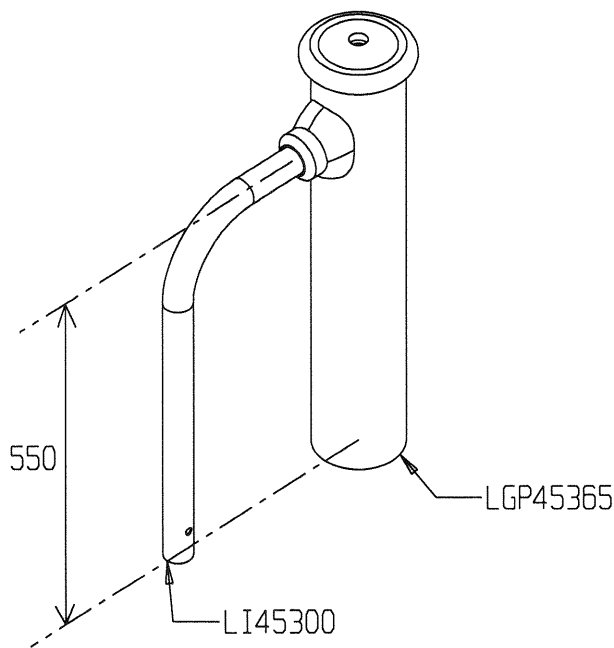
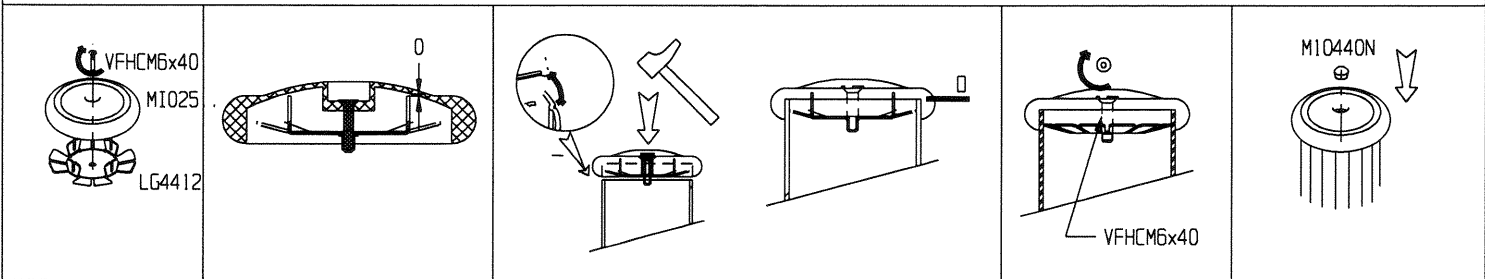


MI3701N x1

MI025 □ x1

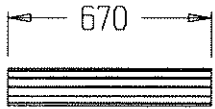
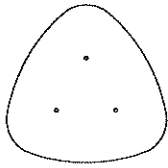


	VG C8*55I	1
	VTH6*30A	4
	VFHCM6x40	1
	LG4412	1
	M10440N	1



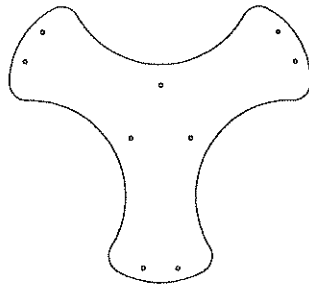


ET2240F x1

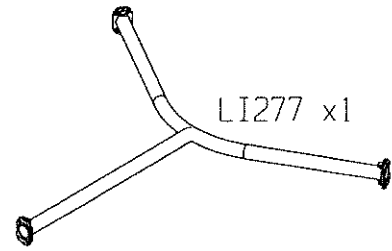


LGP277 x2

ET217VX x1

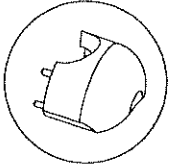


LG4415 x2

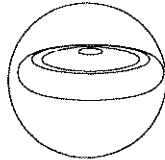


LI277 x1

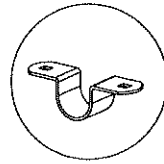
MI4500N x6



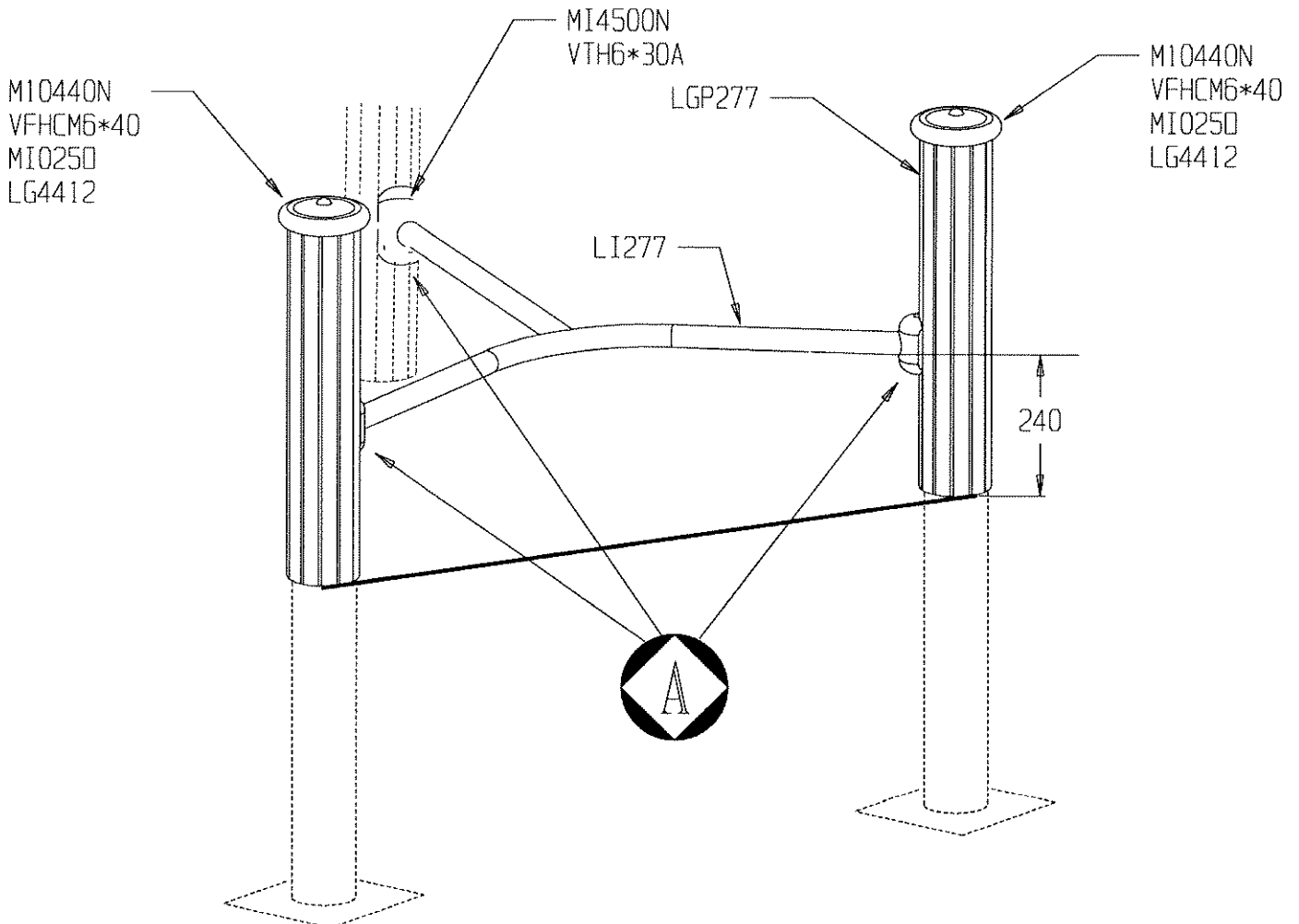
MI025 □ x2

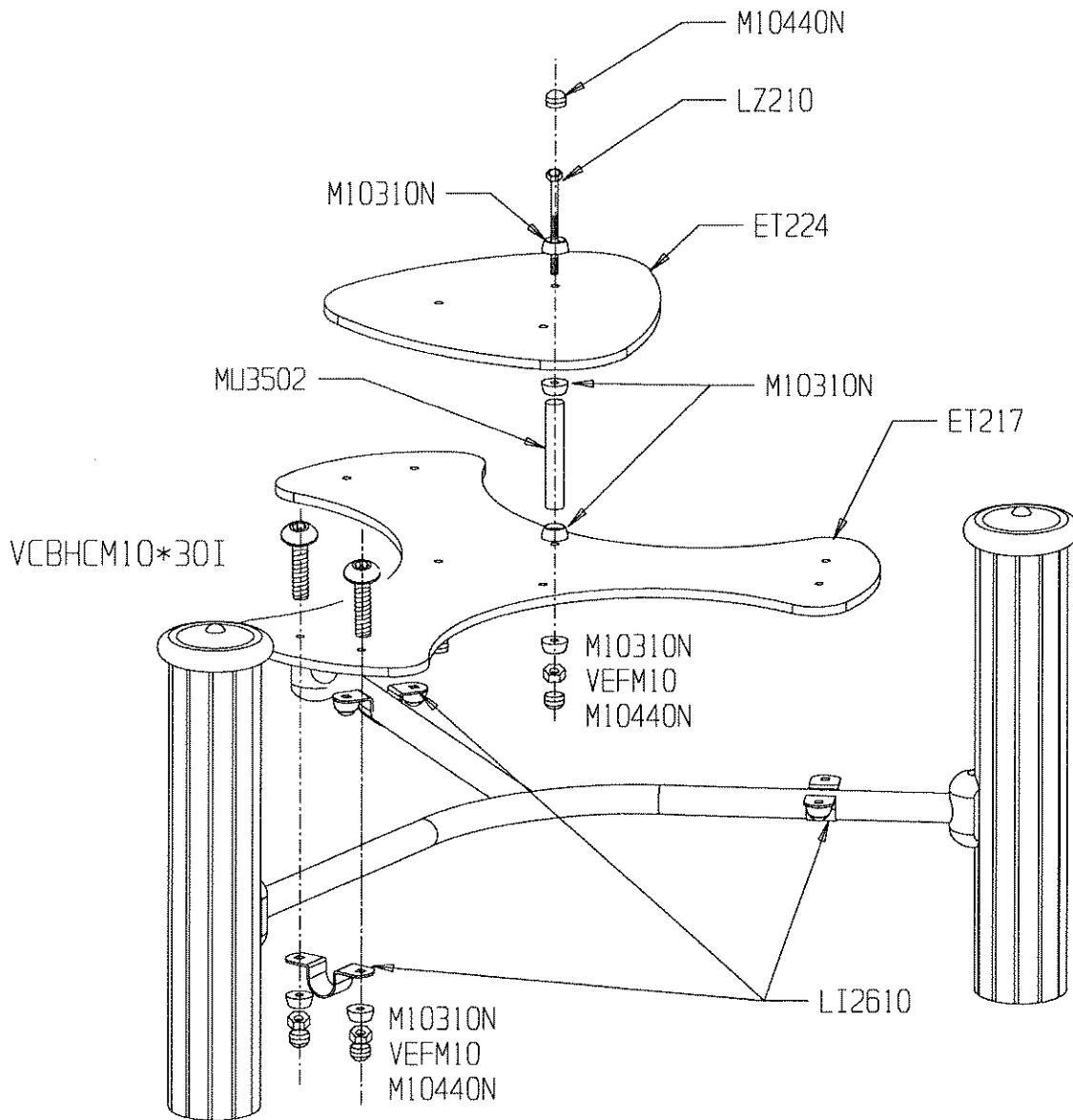


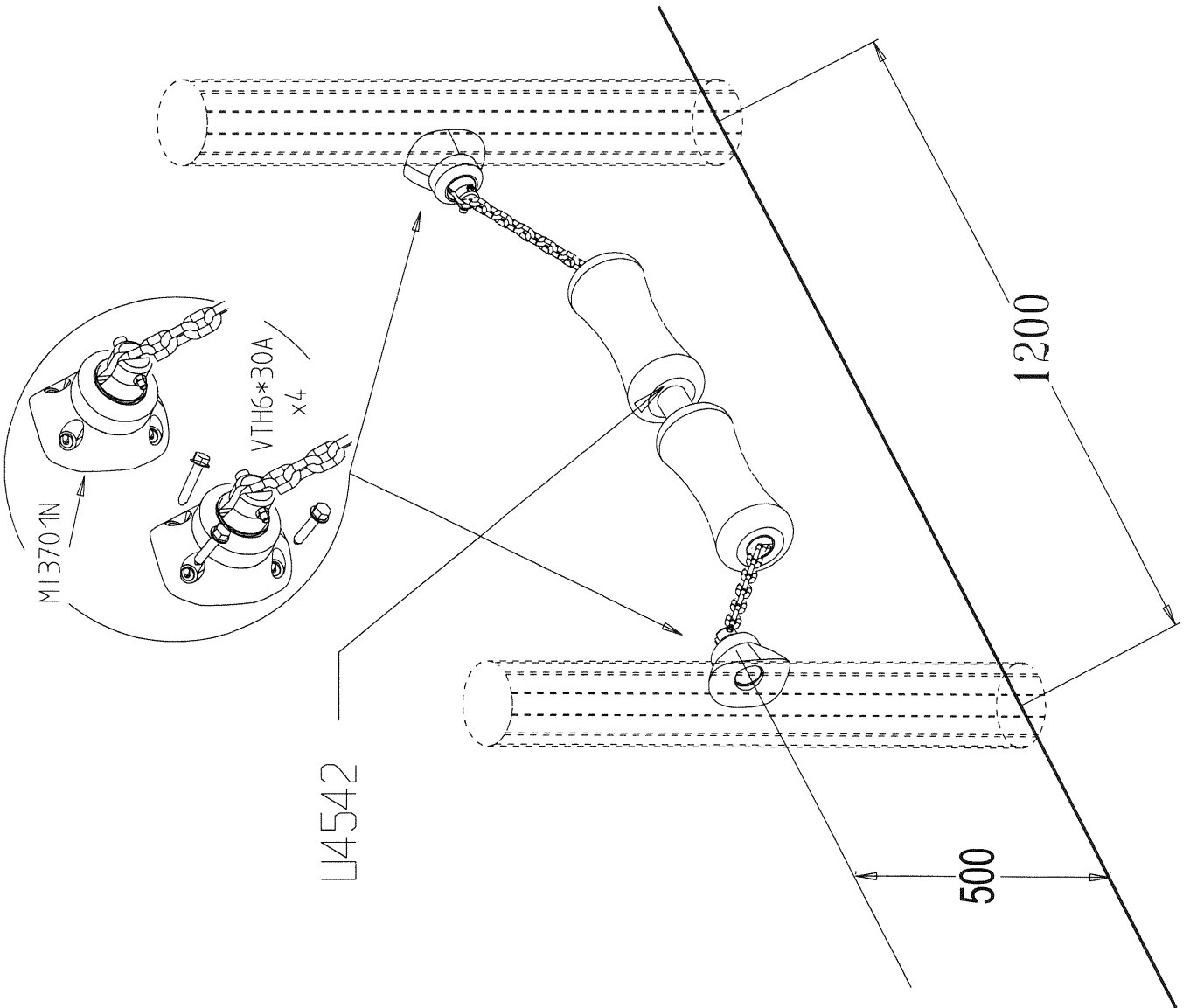
LI2610 x3



	VTH6*30A	20
	MR8*18	8
	M21*12	8
	VFHCM6*40	2
	LG4412	2
	VCBHC10*30I	6
	M10310N	18
	M10440N	14
	VEFM10	9
	Lz 210	3
	MLJ3502	3







L4542 x1