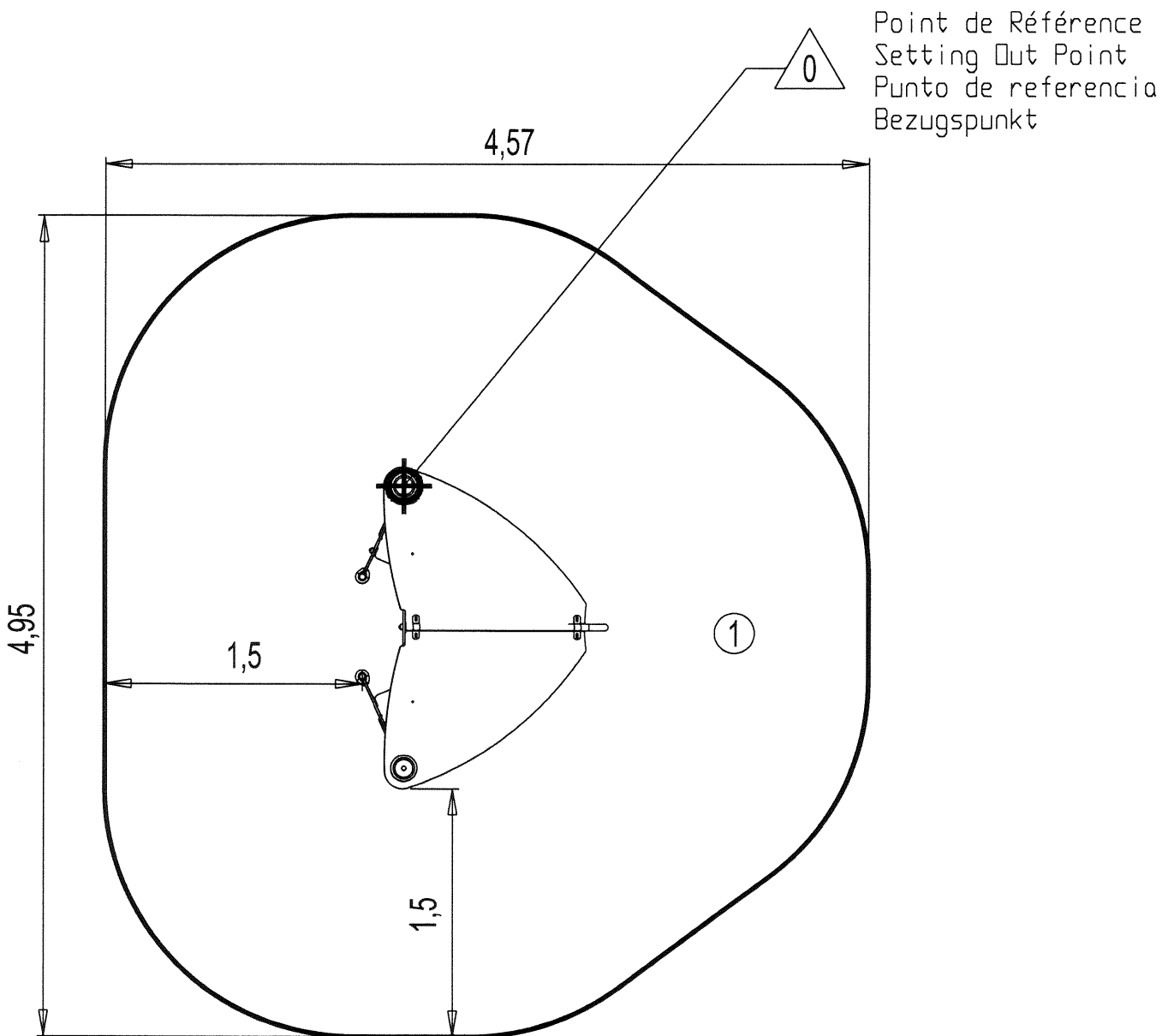


N°		
①	0,55 m	19 m ²

— Zone d'Impact
 Impact Area
 Area de Impacto
 Fallraum

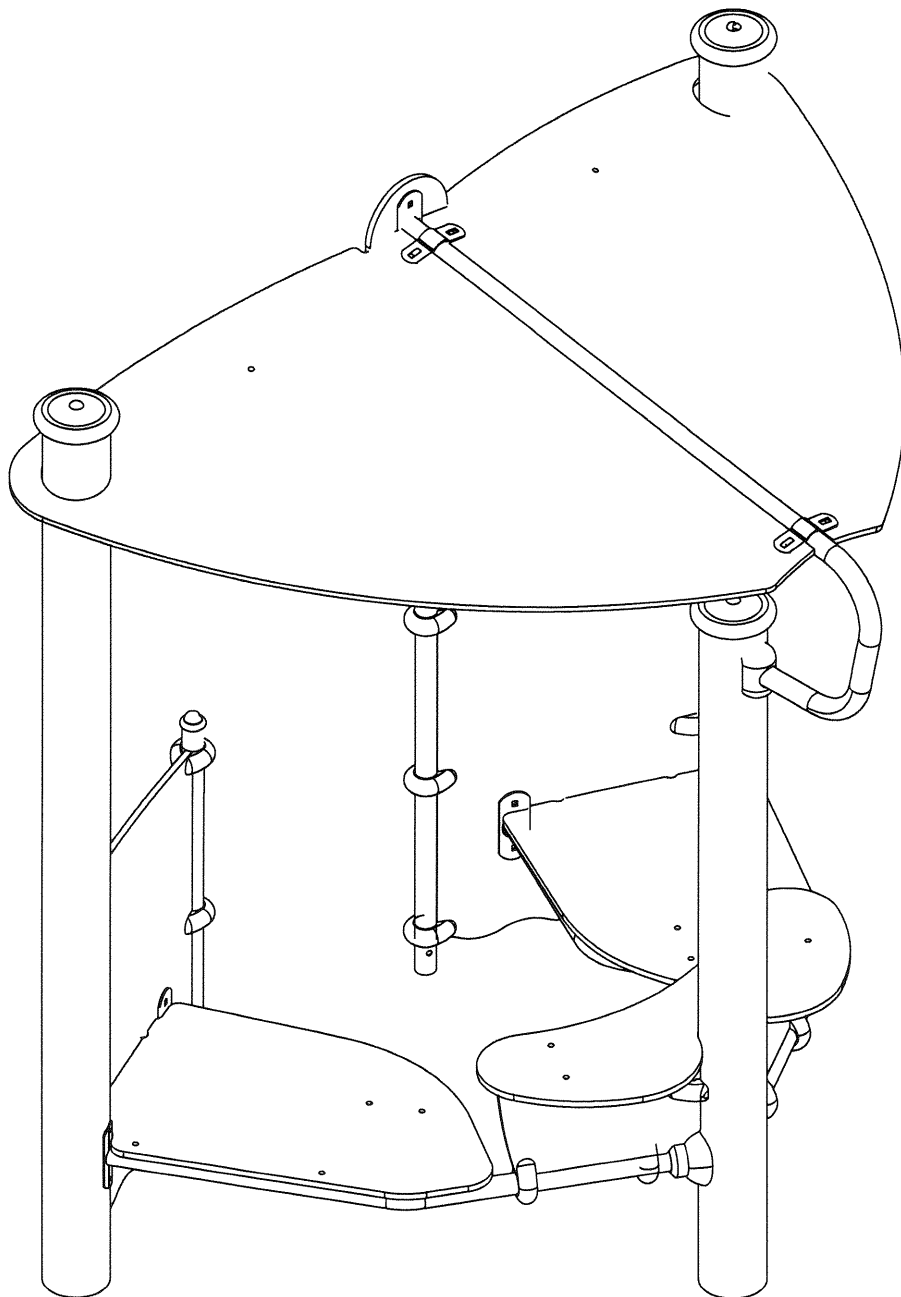
EN1176-1:2017

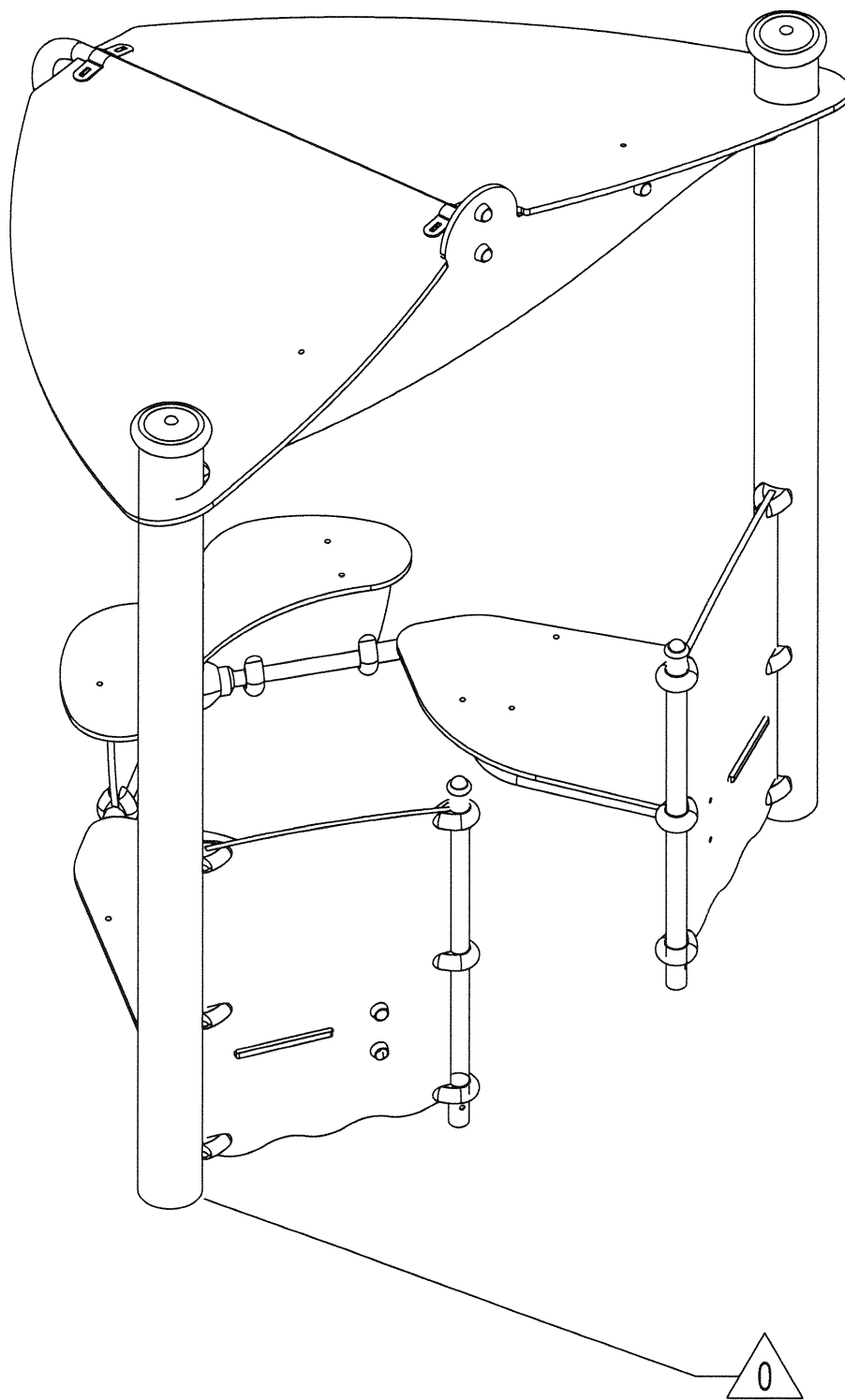
- - Espace libre
 Free Space
 Espacio Libre
 Freiraum

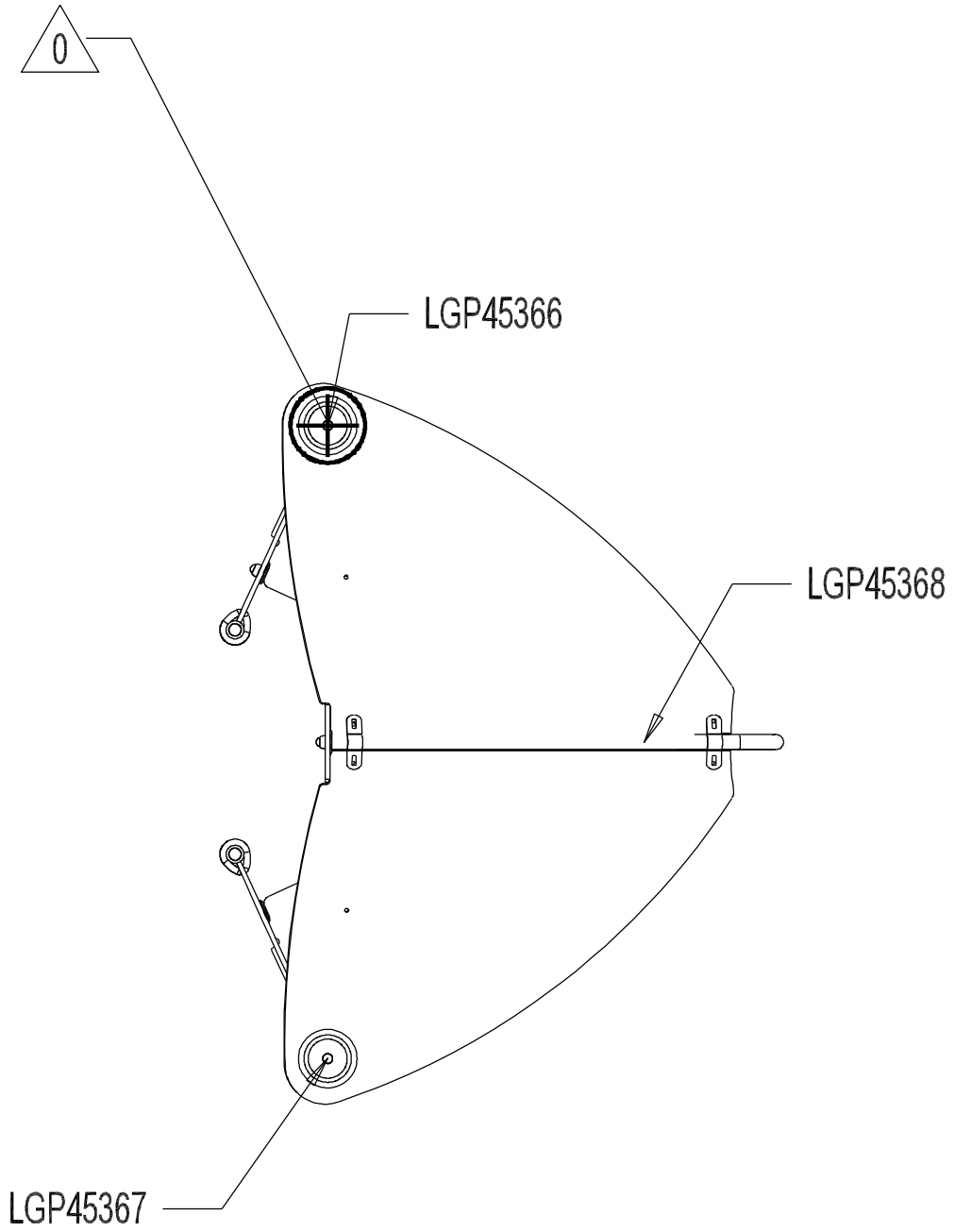


J275

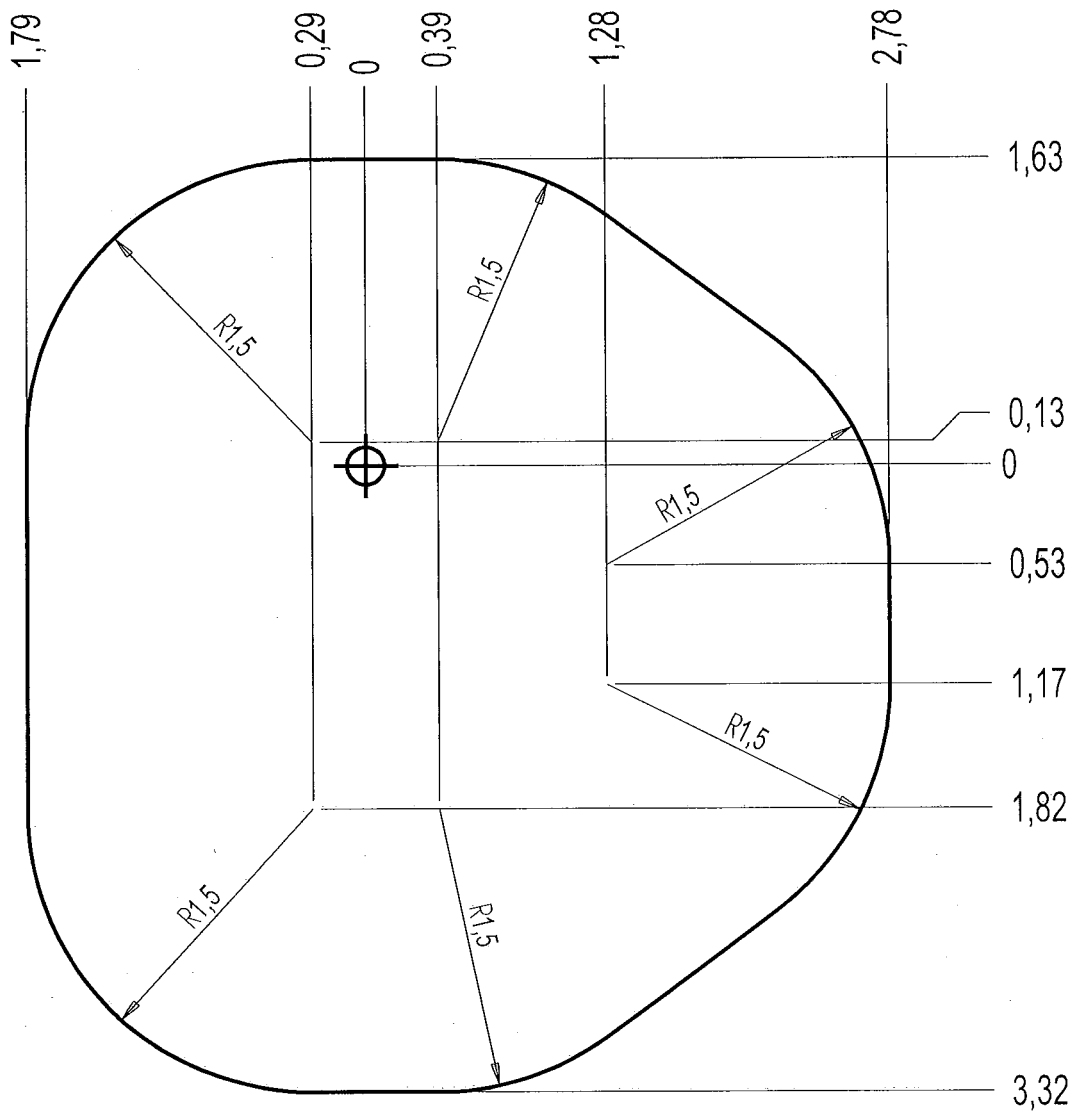
Proludic



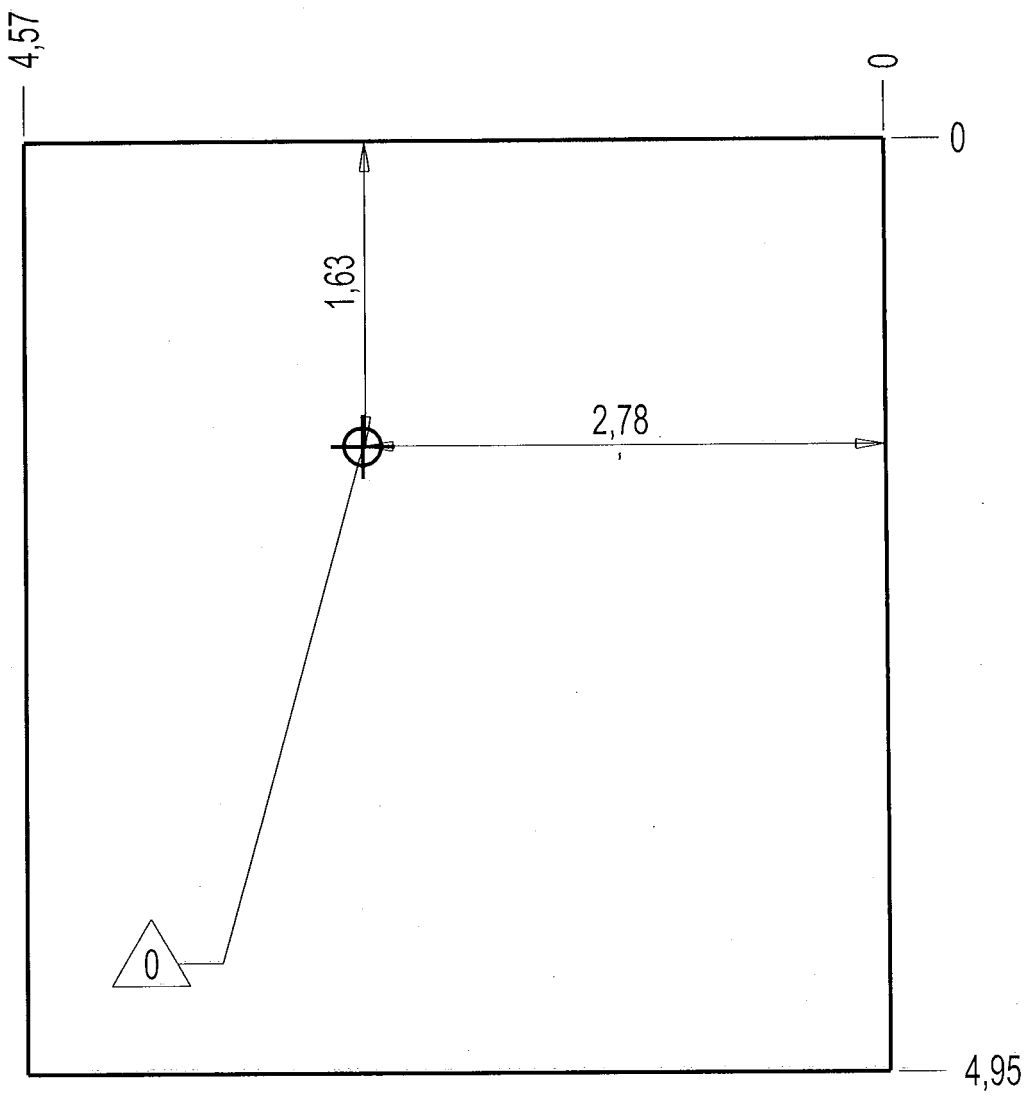




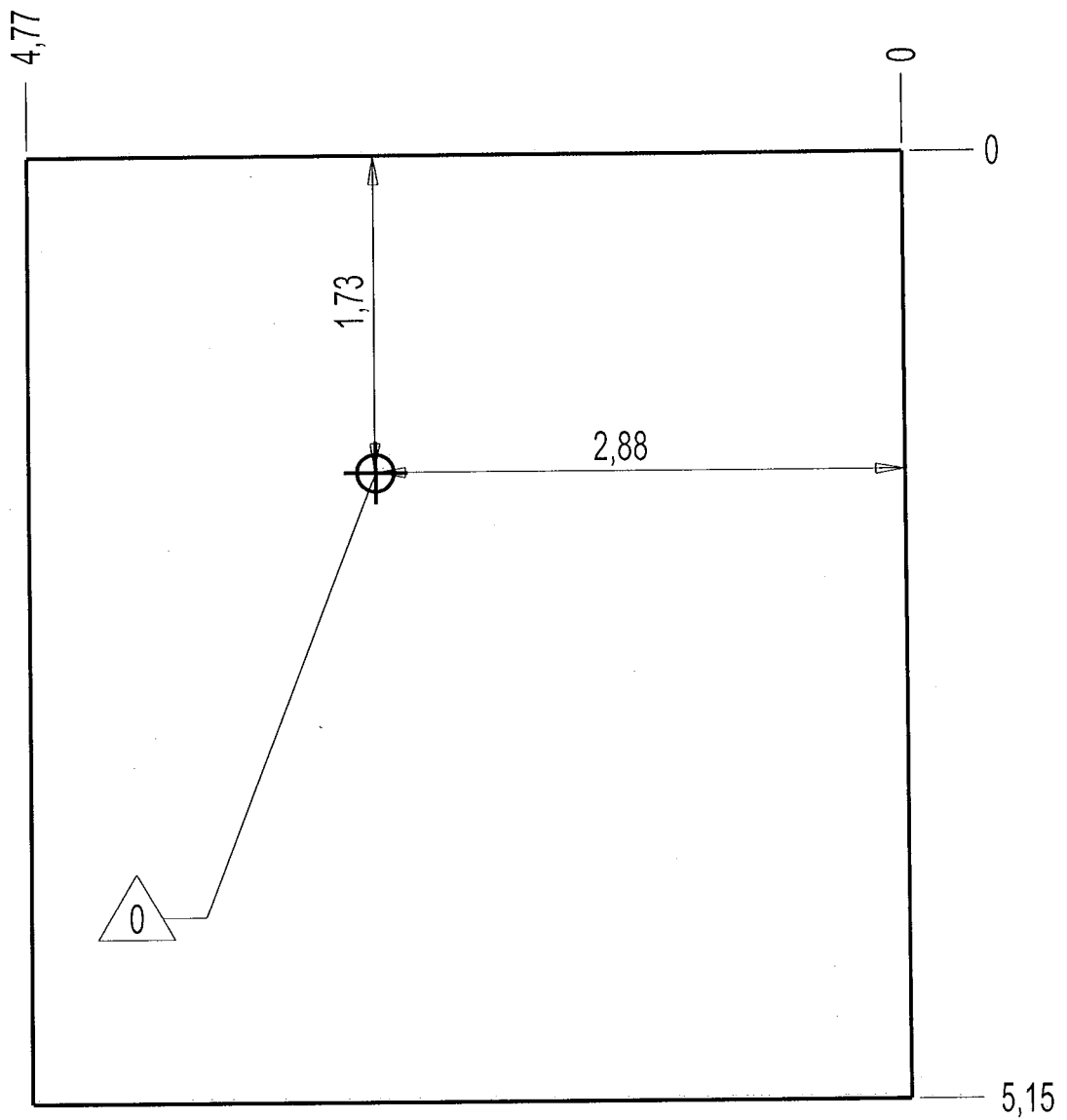
— Zone d'Impact 19 m²
 Impact Area
 Area de Impacto
 Fallraum



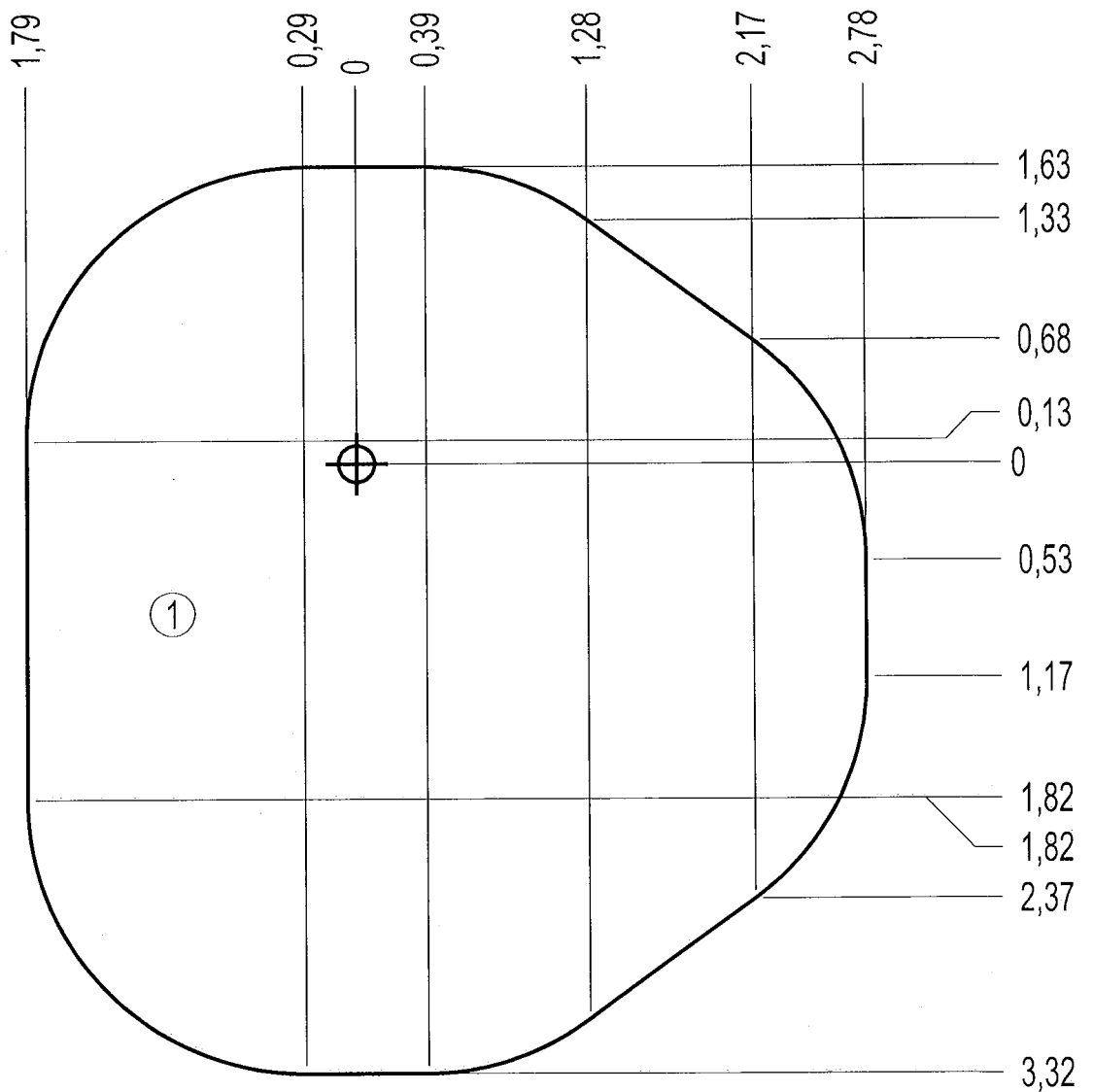
— Dalle béton 19 m
Concrete pad 23 m²
Solera de Hormigón
Beton Bodenplatte



- Sol fluent 20 m
- Loose particle material 25 m²
- Arenero
- Loses Bodenmaterial



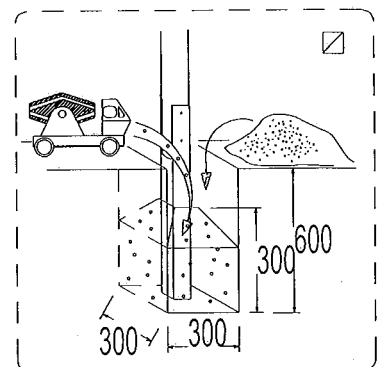
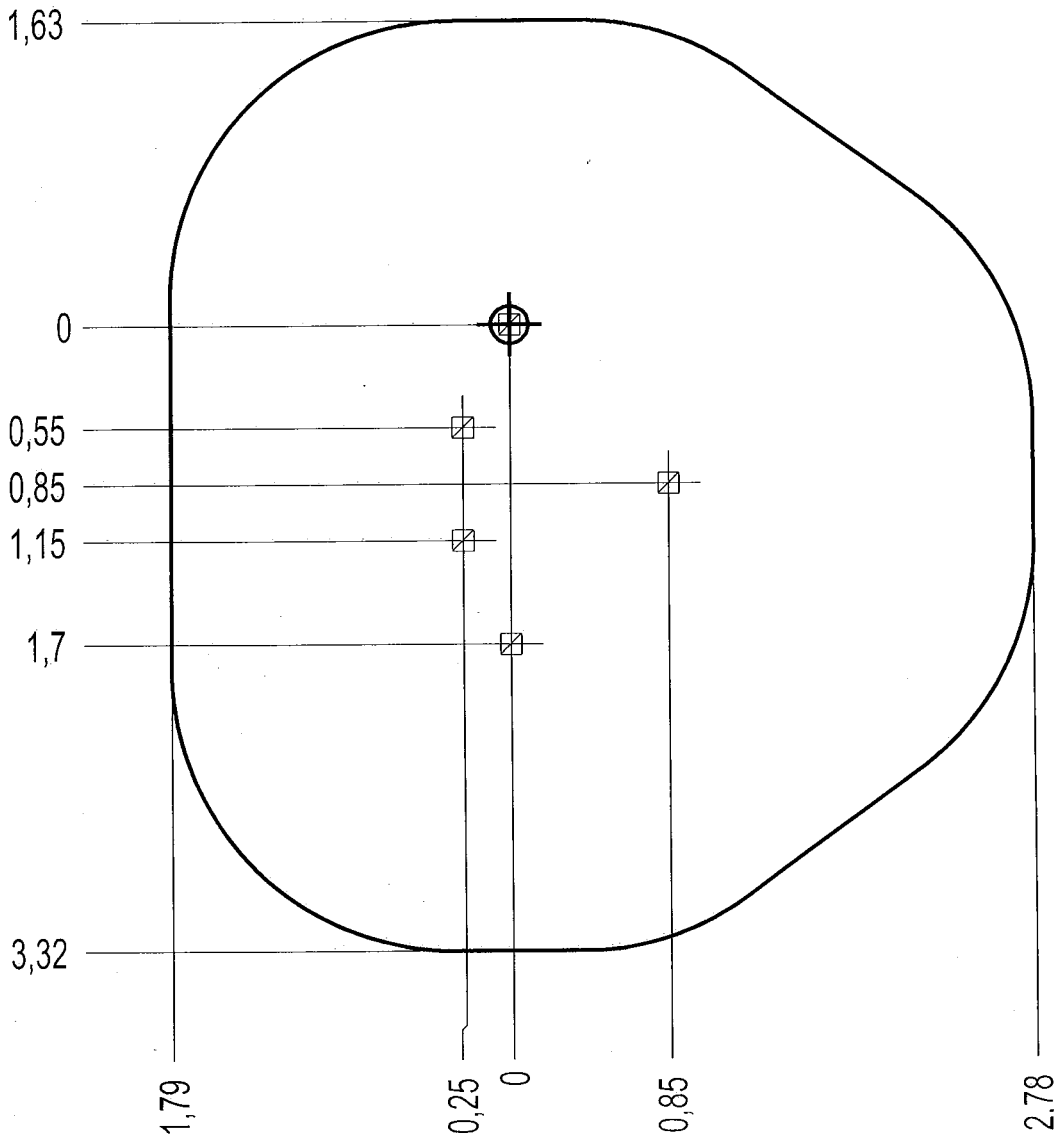
— Sol souple 19 m²
Wetpour
Caucho Continuo
Synthetischer Fallschutz






J275A

Proludic

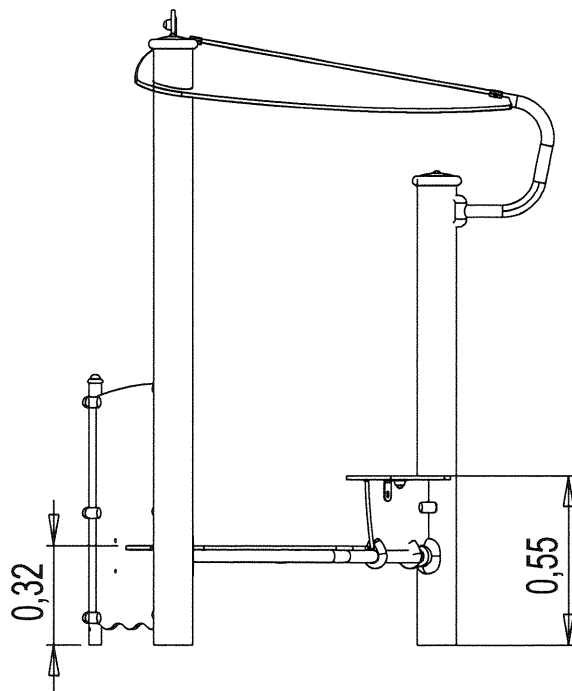
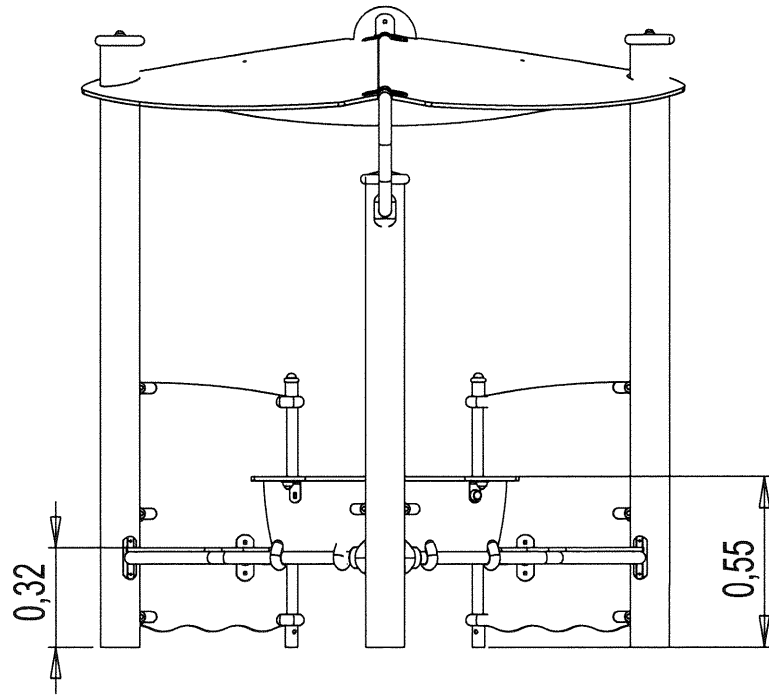
Implantation
Footing plan
Implantación
Fundamentplan

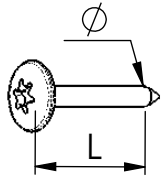


 x2	 3H	 0,2m ³
---	--	---

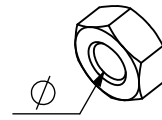
J275

Proludic

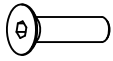




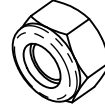
VBT 6 x 30
 \varnothing \uparrow L (mm)



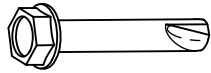
VEC M10
 \varnothing



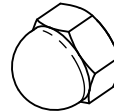
VFHC



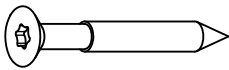
VEF



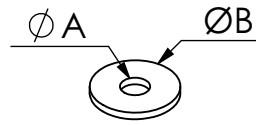
VTHA



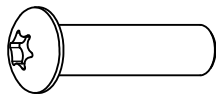
VEB



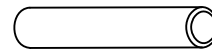
VWT



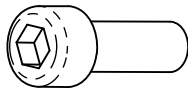
VR6x18
 $\varnothing A$ $\varnothing B$



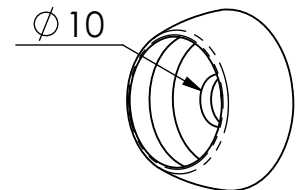
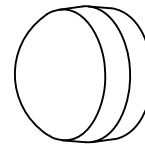
VCBHC



VGC

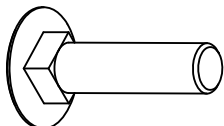


VBTR

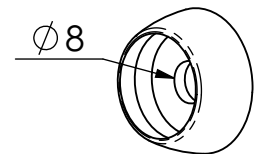
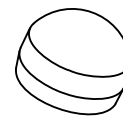


M10 440N

M10 310 N

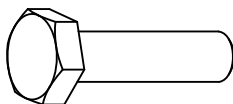


VTRCC

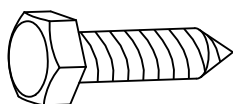


M8440N

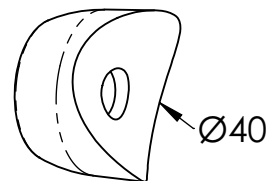
M8310N



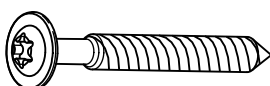
VTH



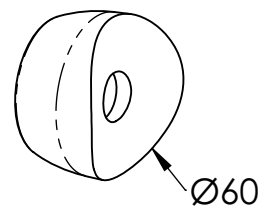
VTF



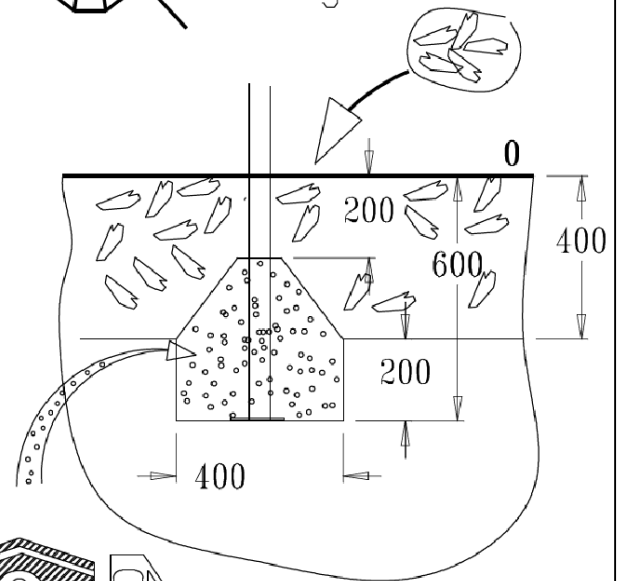
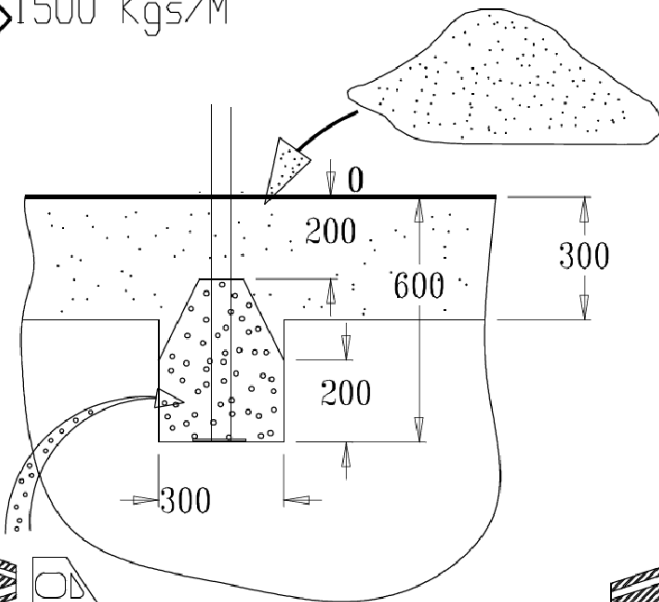
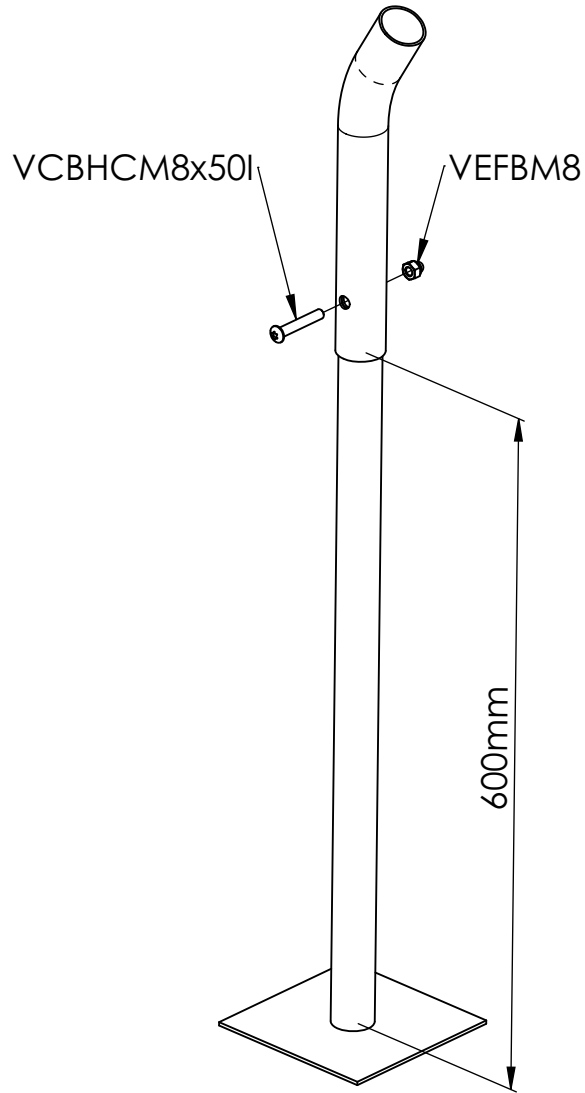
MI2503

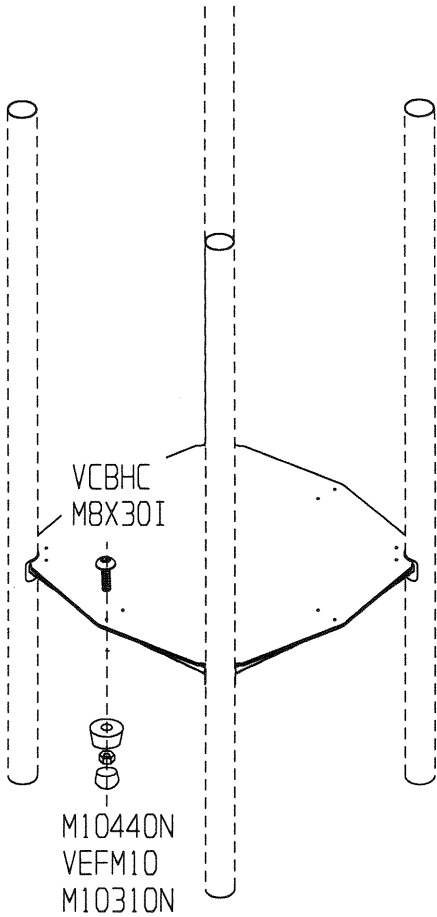


VBT



MI2701



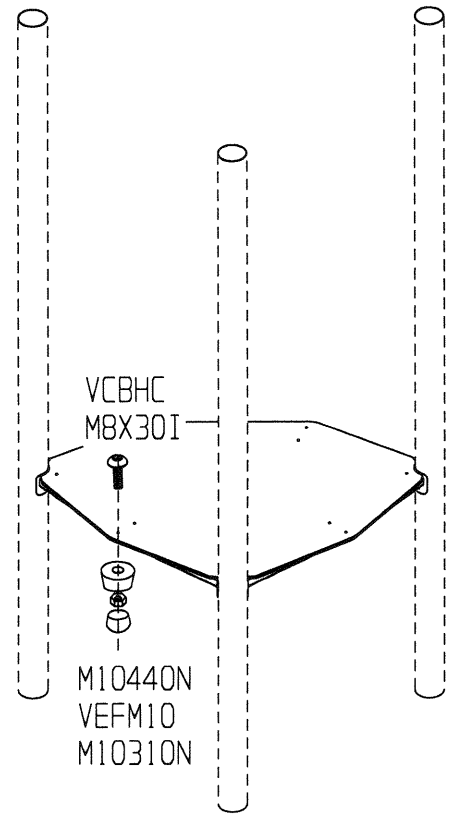


TROUS RESTES LIBRES :
METTRE UNE VIS VCBHCMBX30I.

OPEN HOLES : PUT A
VCBHCMBX30I SCREW.

NICHT VERSTOPFTE LOCHER :
EINE VCBHCMBX30I SCHRAUBE
HINZUSTELLEN.

AGUJEROS A TAPAR: PONER
UN TORNILLO VCBHCMBX30I.

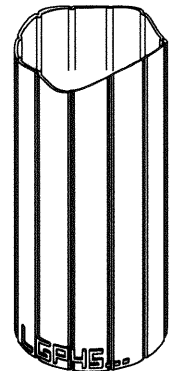
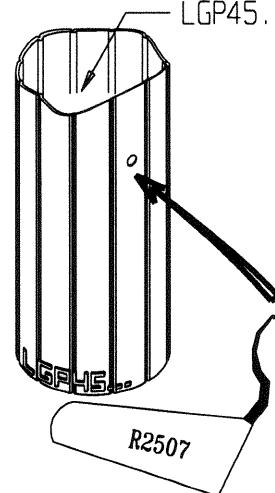
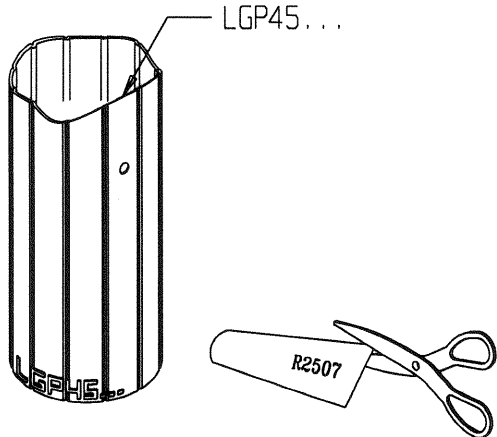
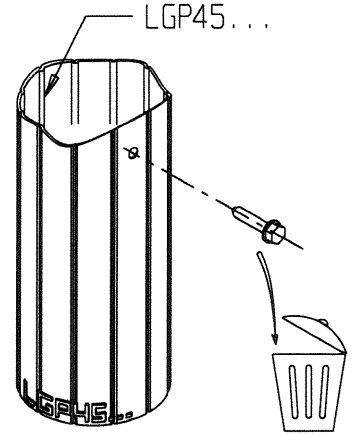
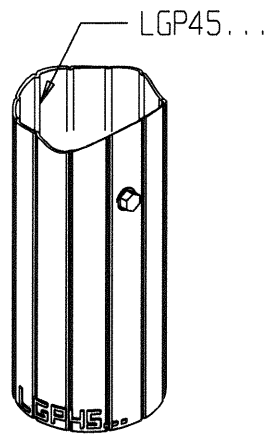


TROUS VIS A REBOUCHER : METTRE UNE
GOUTTE DE COLLE FOURNIE.

OPEN HOLES : TO BE FILLED IN WITH A
DROP OF THE SUPPLIED GLUE.

SCHRAUBENLOCHER : MIT EINEM TROPFEN
DES GELIEFERTEN KLEBSTOFFES
VERSTOPFEN.

AGUJEROS A TAPAR : PONER UNA GOTTA
DE LA COLA SUMINISTRADA.

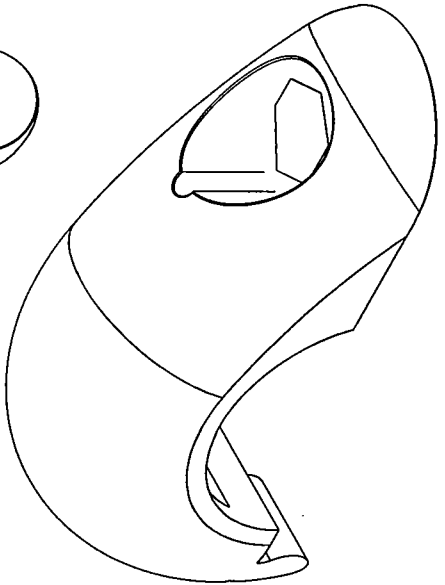
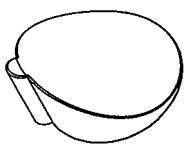
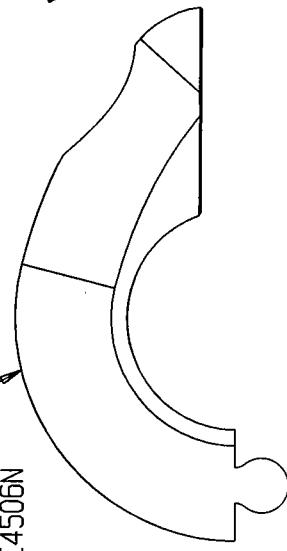
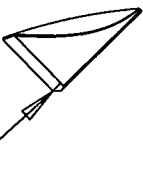


MI4503N

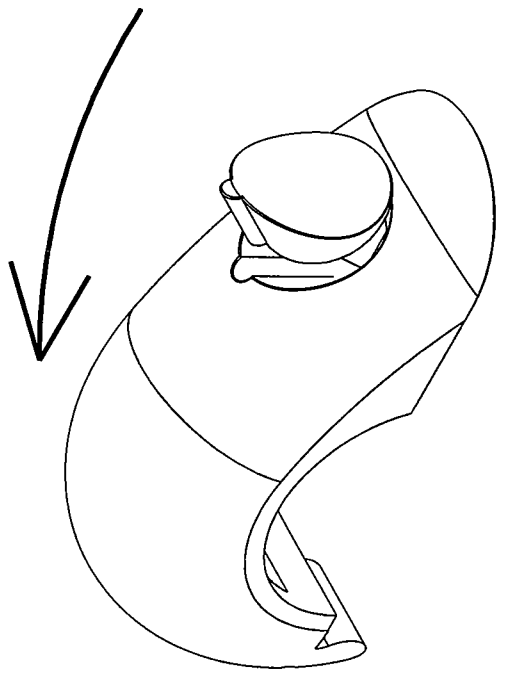
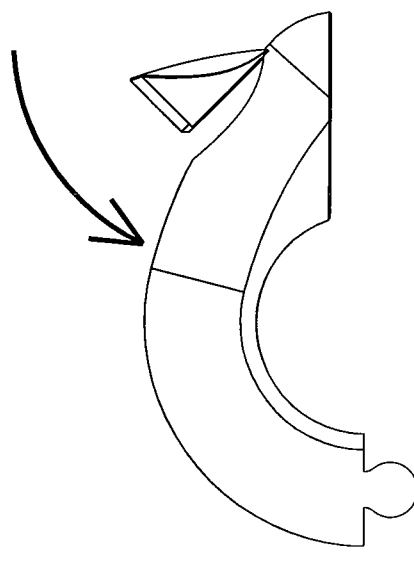
1

MI4503N

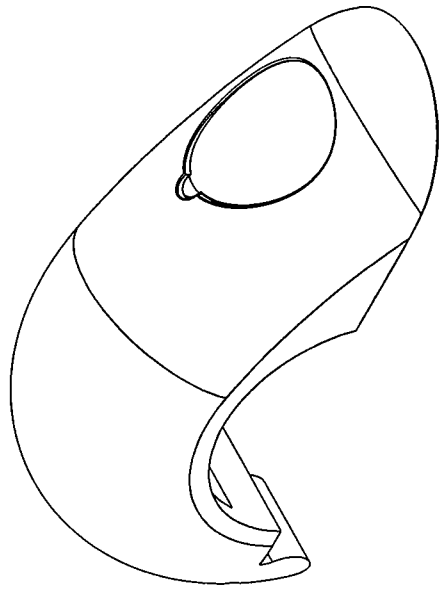
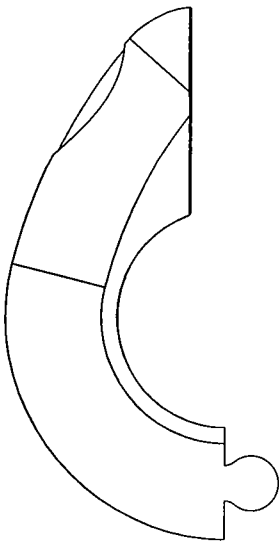
MI4502N
MI4501N
MI4506N



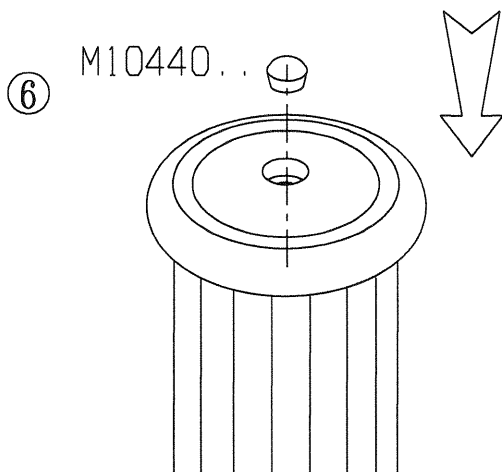
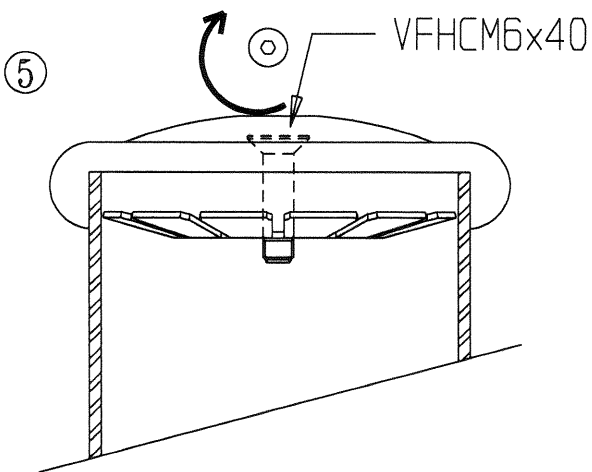
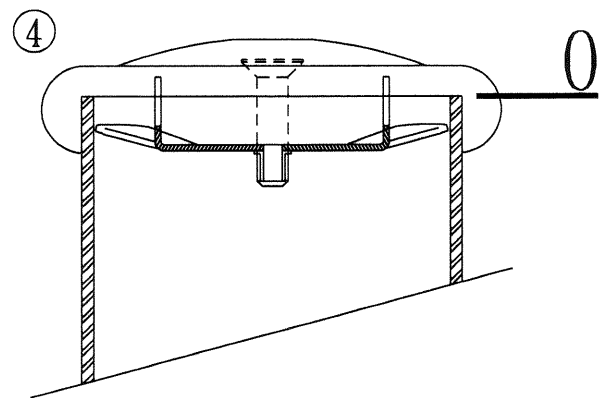
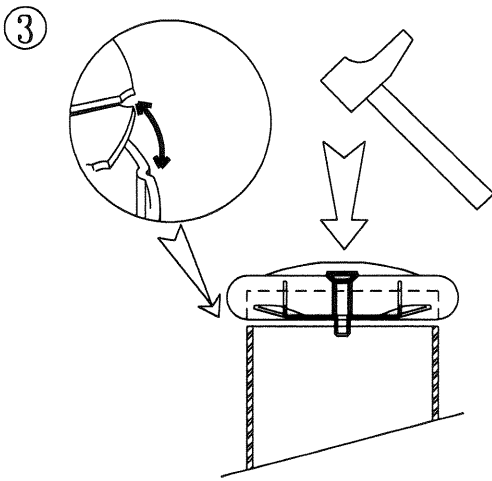
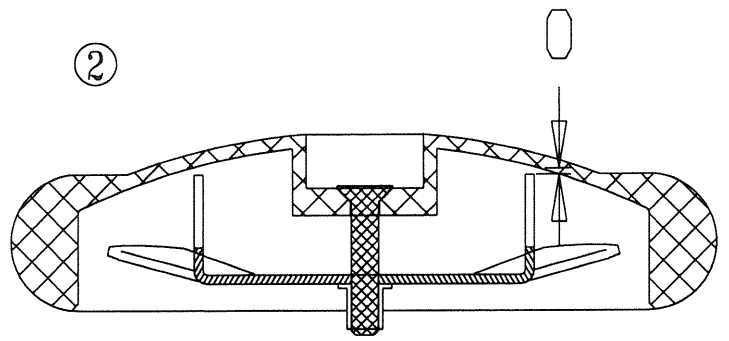
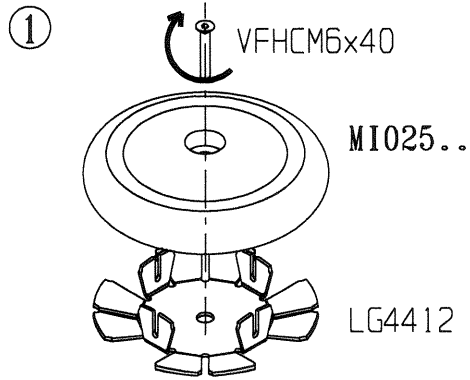
2



3

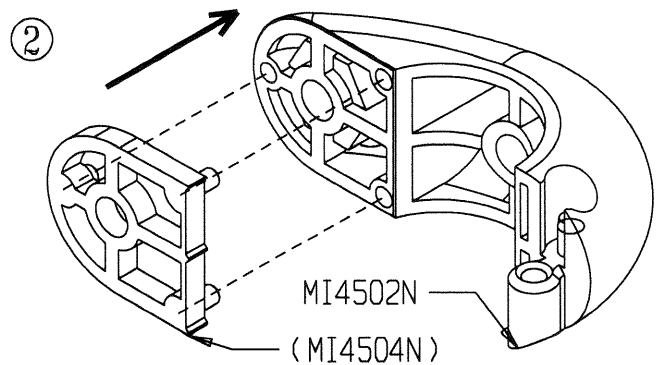
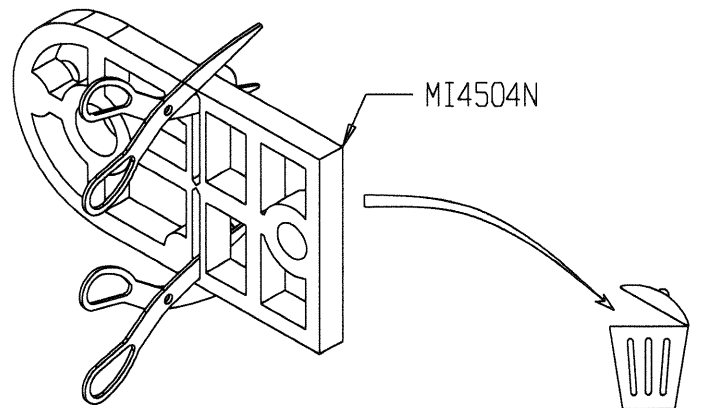


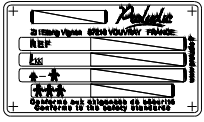
LG4412 + MI025..



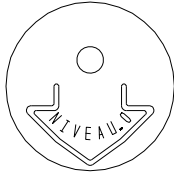
MI4502N + MI4504N

①

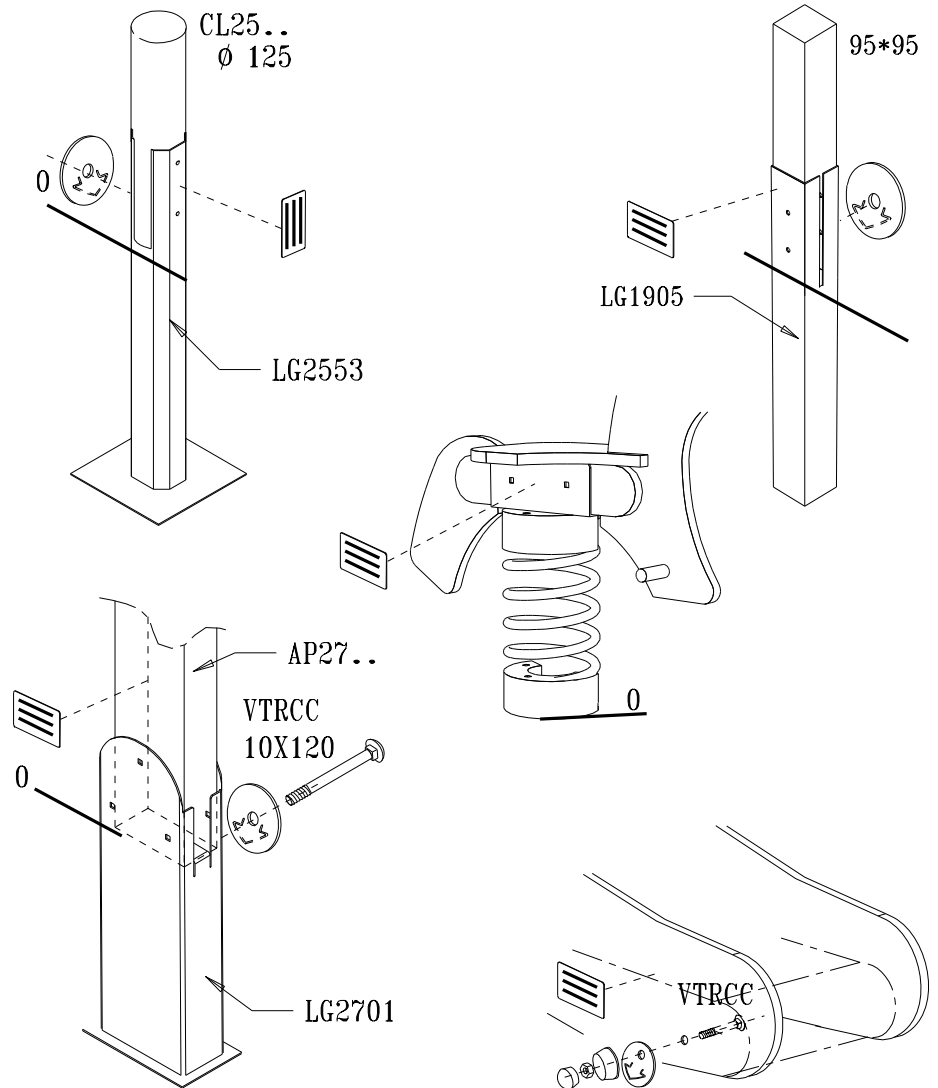
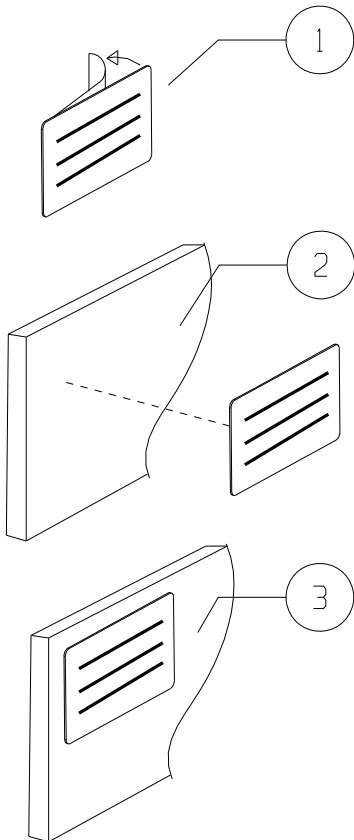
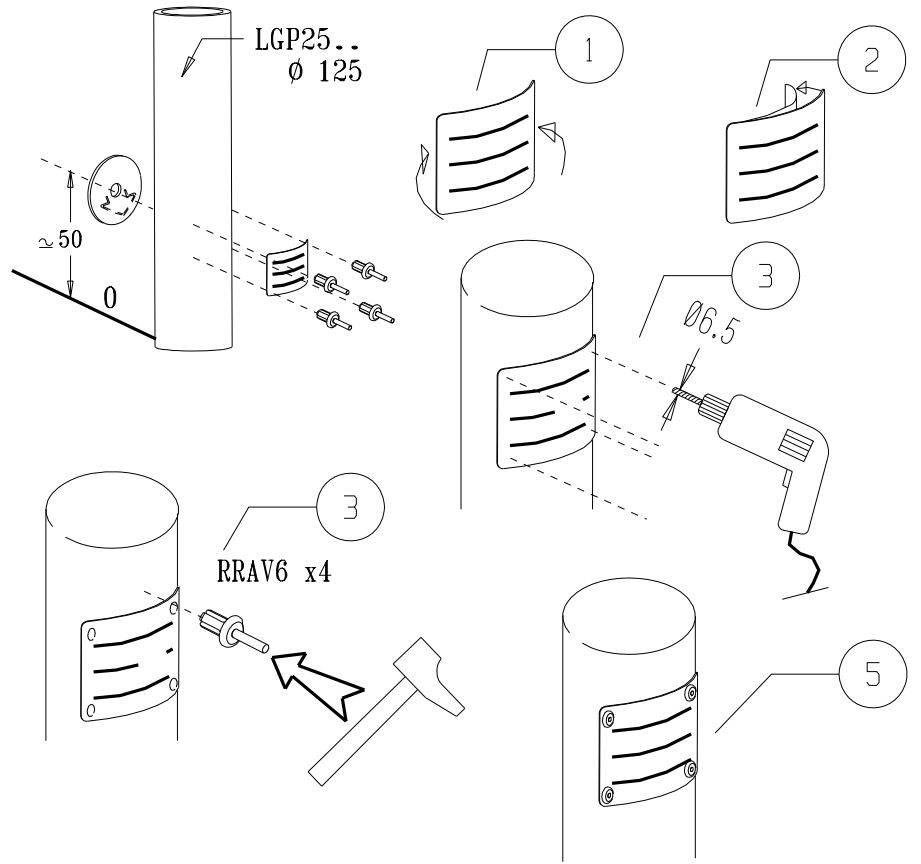


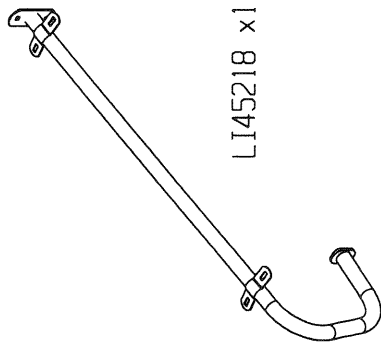


LA000

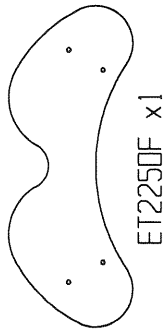


MI0002

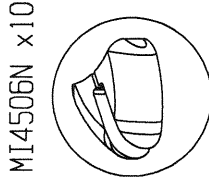




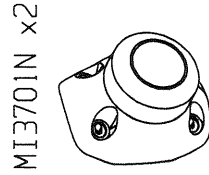
LI45218 x1



ET2250F x1

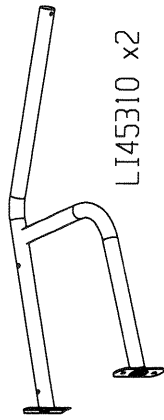


MI4506N x10

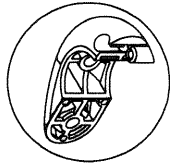


MI3701N x2

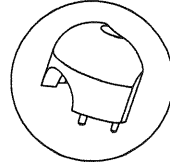
LI2610 x2



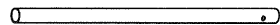
LI45310 x2



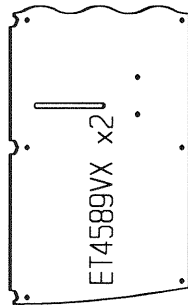
MI4502N x20



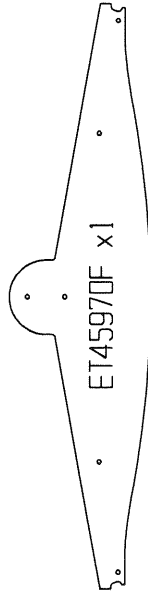
MI4500N x2



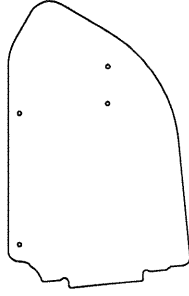
LI279 x2



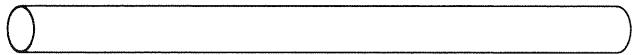
ET4589VX x2



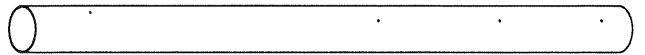
ET45970F x1



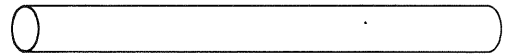
FT4588 x2



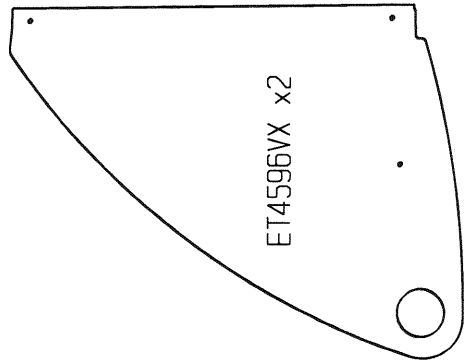
LGP45367 x1



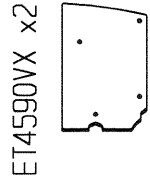
LGP45366 x1



LGP45368 x1



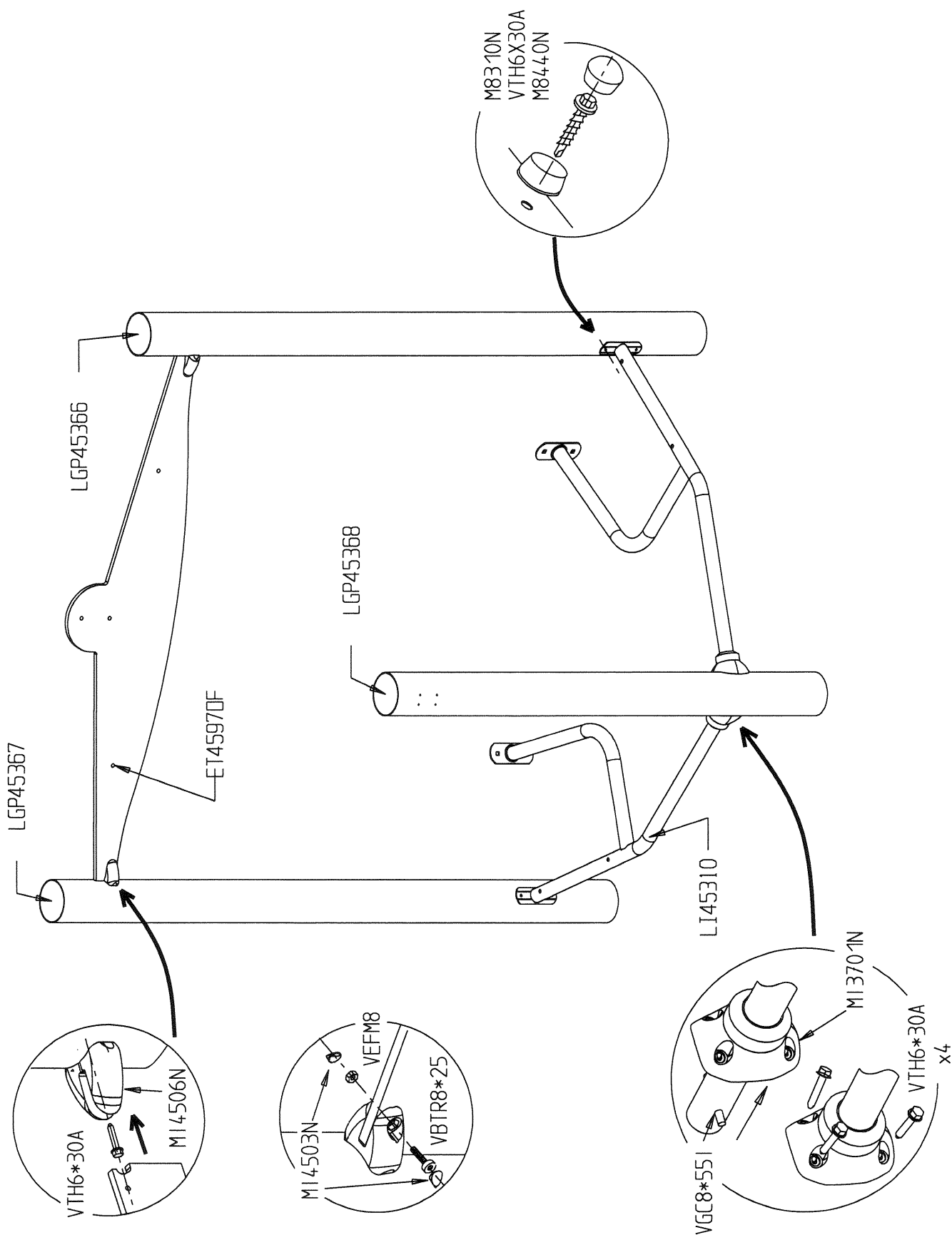
ET4596VX x2



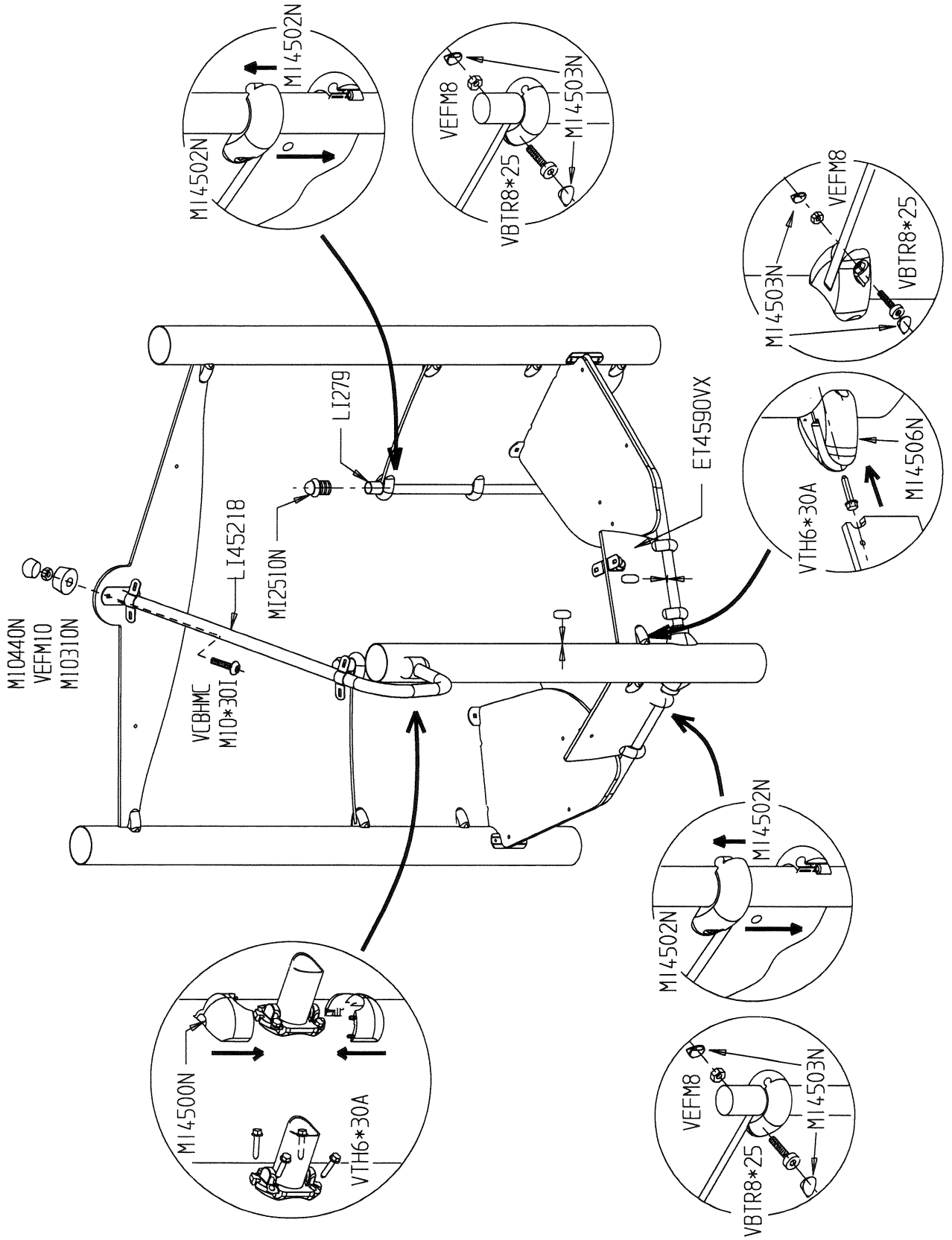
ET4590VX x2

	M8310N	4
	M8440N	4
	VCBHC10*70I	2
	VCBHC10*30I	26
	VEFM10	26
	VBTR8*25	20
	VEFMB	20
	VTH6*30A	24
	VGC8*55I	2
	VFHC10*6x40	3
	MI 025 □	3
	LG4412	3
	70 mm :P13	6
	MI4503N	20
	M10310N	26
	M10440N	26
	MI2510 N	2

①



3



4

