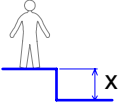
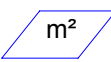




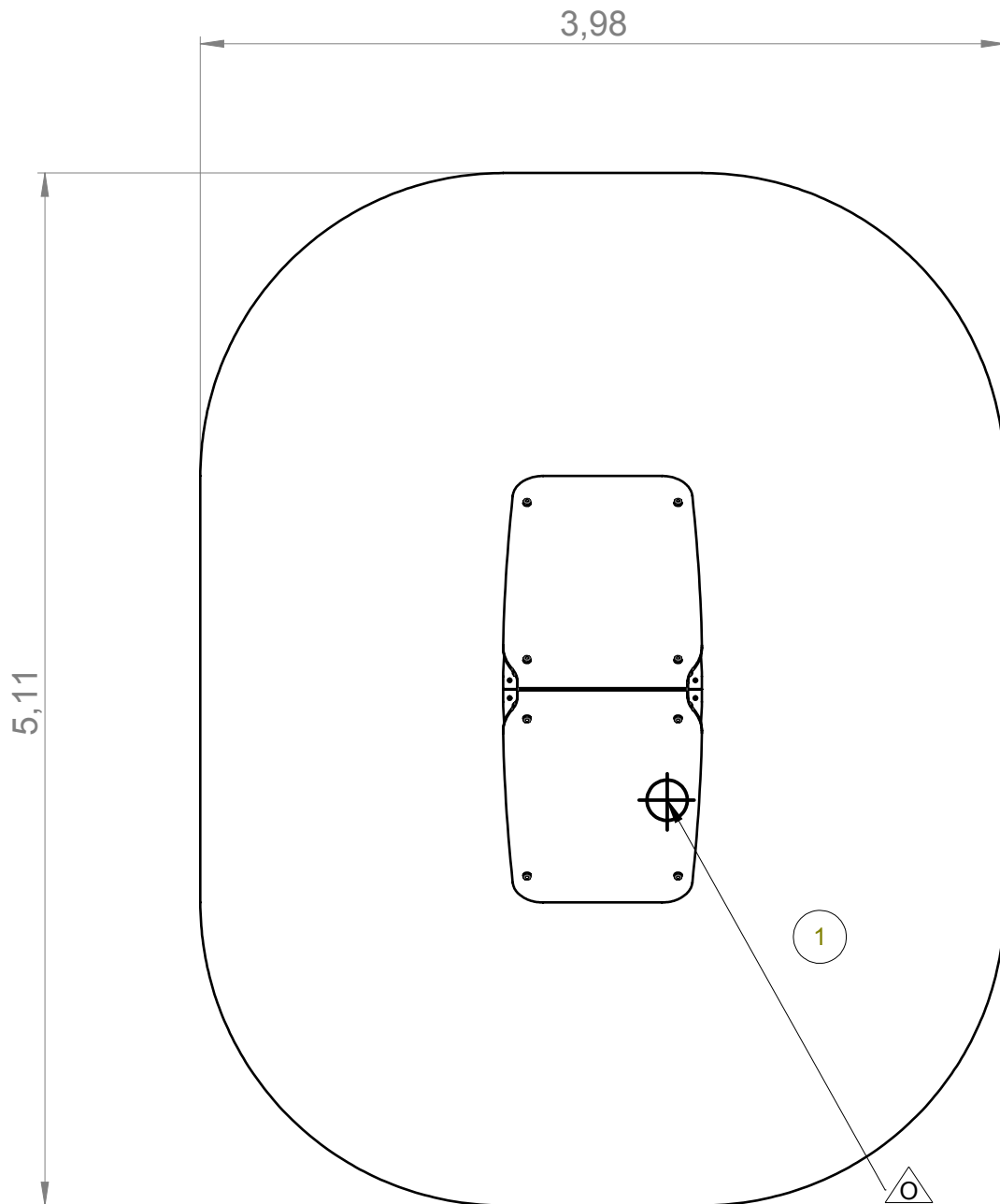
N°		
①	<0.6 m	19m <sup>2</sup>

— Zone d'impact  
Impact area  
Area de impacto  
Fallraum  
Valzone

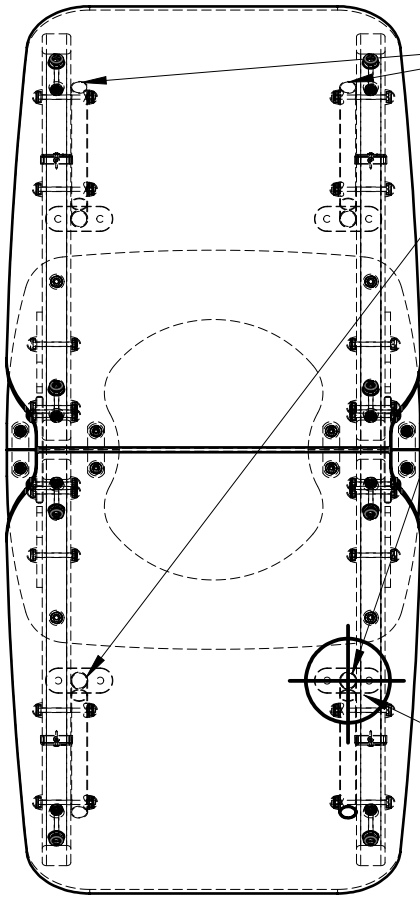


Point de référence  
Setting out point  
Punto de referencia  
Bezugspunkt  
Referentiepunt

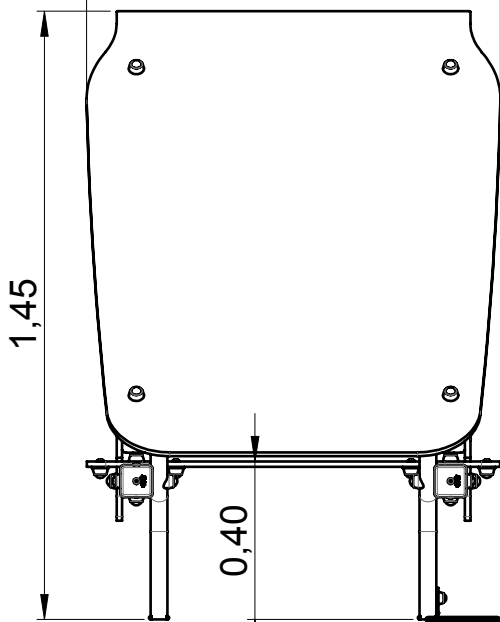
EN 1176-1 : 2017



LG254



0,98

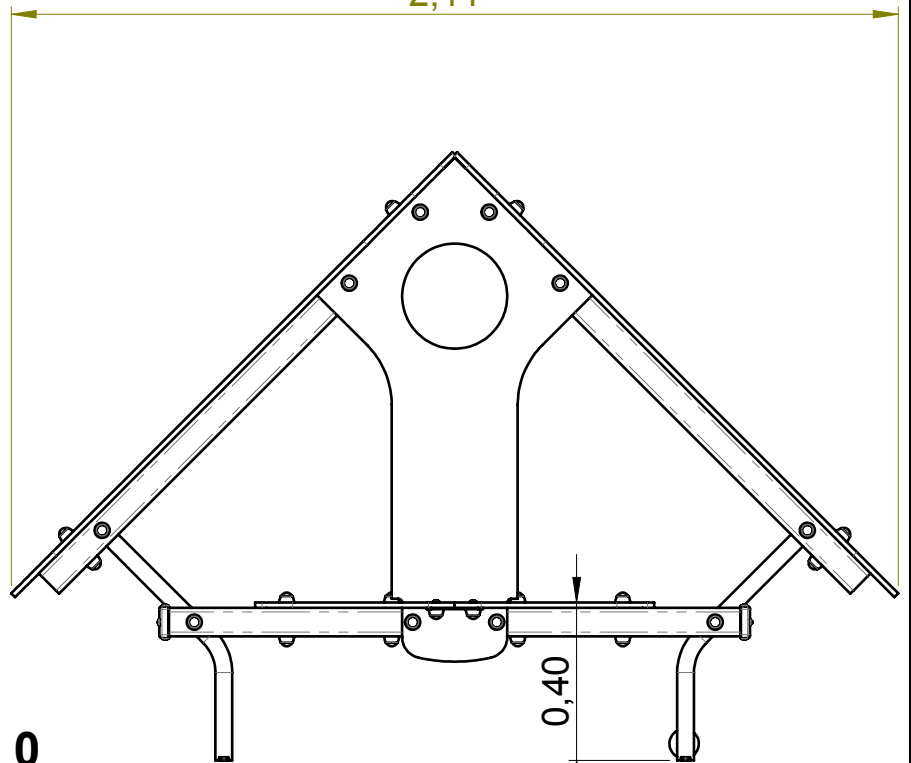


1,45

0,40



2,11

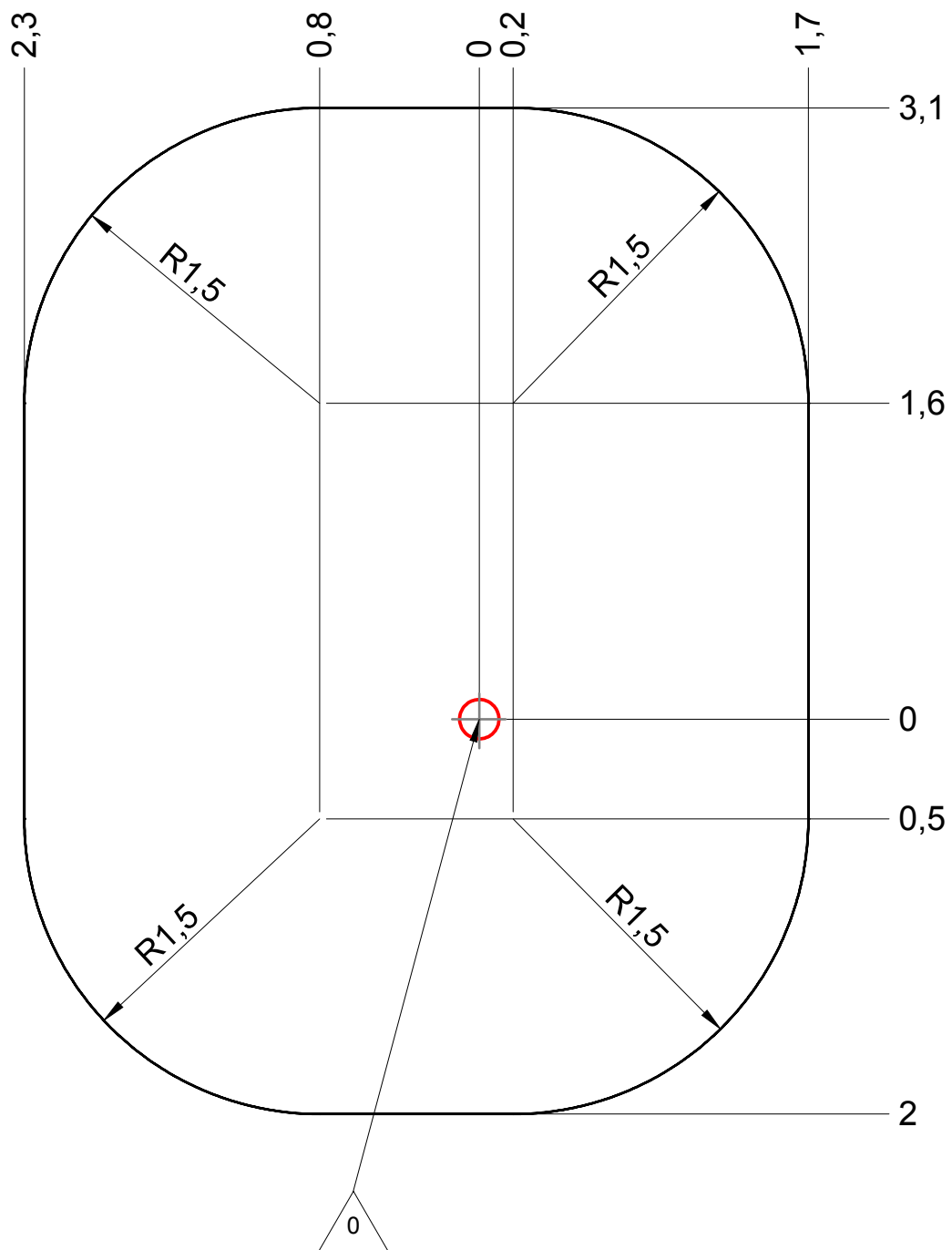


0

0,40

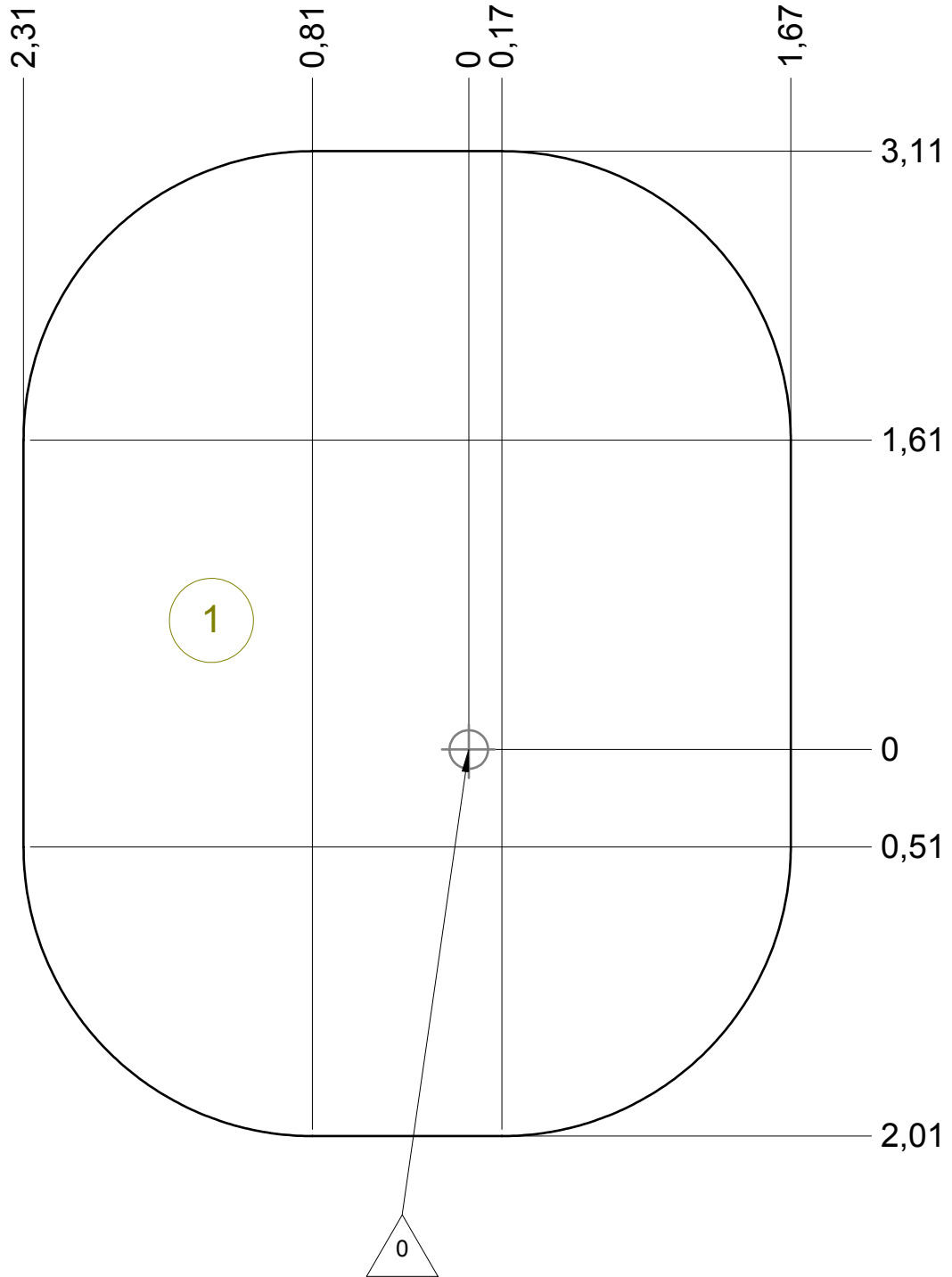
— Zone d'impact  
Impact area  
Area de impacto  
Fallraum  
Valzone

19 m<sup>2</sup>



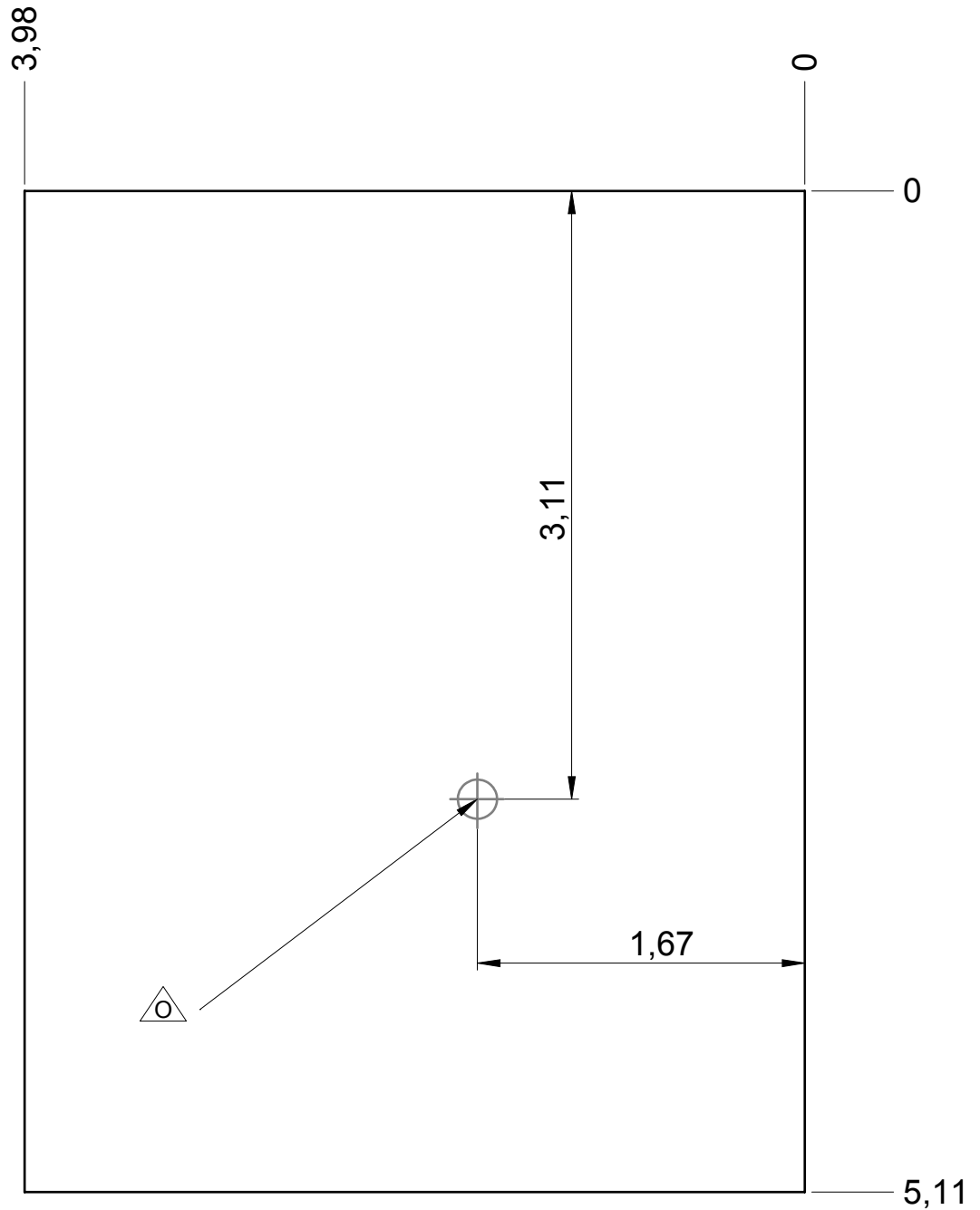
— Sol souple  
Wetpour  
Caucho continuo  
Synthetischer fallschutz  
Gietvloer

19 m<sup>2</sup>



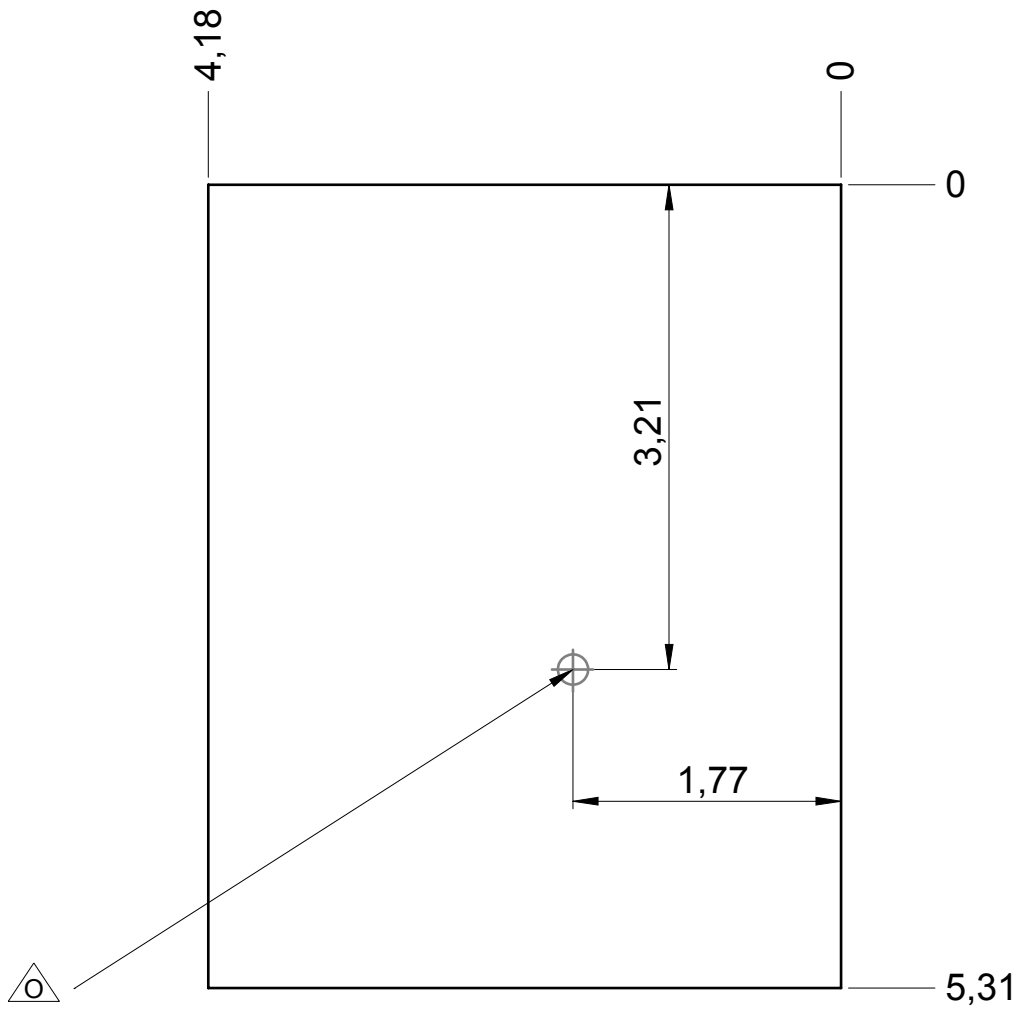
— Dalle béton  
Concrete pad  
Solera de hormigon  
Beton bodenplatte  
Betonnen bodemplaat

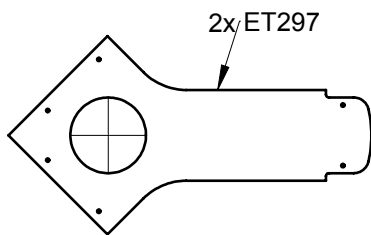
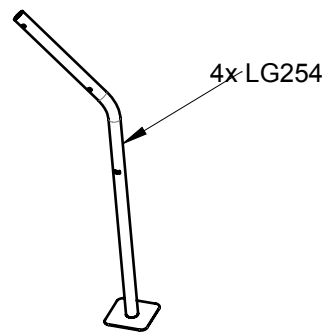
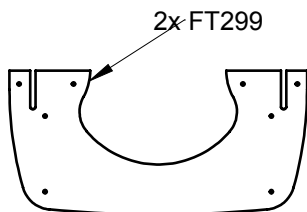
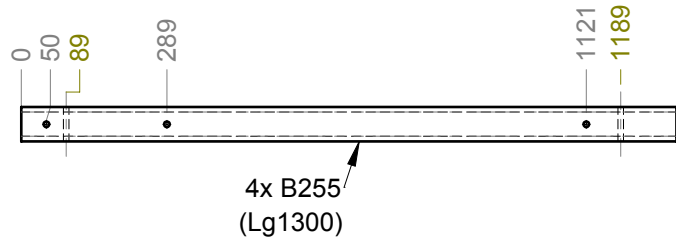
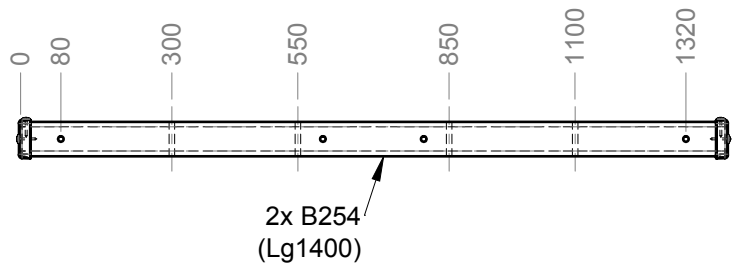
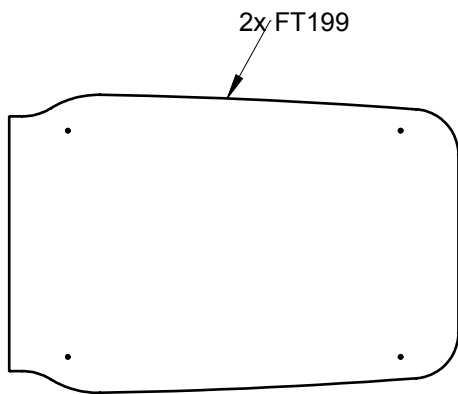
18.5 m  
21 m<sup>2</sup>



— Sol fluent  
— Loos particule material  
— Arenero  
— Loses Bodenmaterial  
— Los bodemmaterial

19.5 m  
23 m<sup>2</sup>

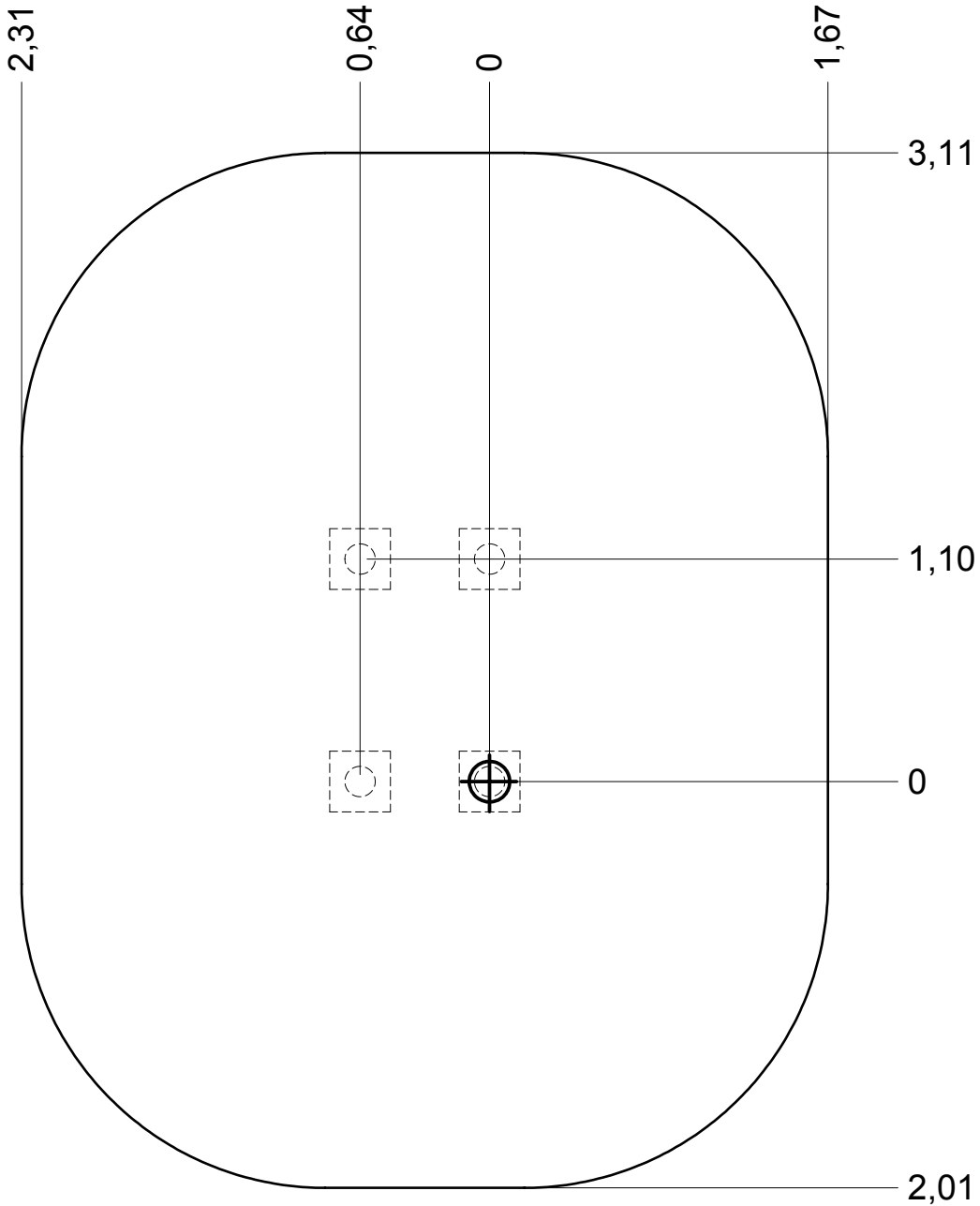




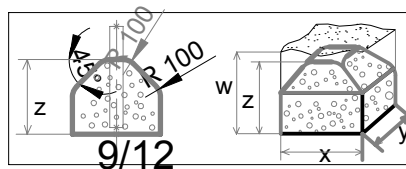
Réf	1ER PAGE/Quantité
B254	2
FT299	2
B255	4
ET297VX	2
FT199	2
LA000	1
LG254	4
M8310N	1
M8440N	1
M10310N	72
M10440N	80
MI0002	1
MI2503N	8
P180	4
VCBHCM10x30I	8
VEFM10	44
VTH6x30A	1
VTH10x100	28
VTH10x130	8



Implantation  
 Footing plan  
 Implantación  
 Fundamentplan  
 funderingstekening



x2  
 1H50  
 0.1m<sup>3</sup>



	x	y	z	w
	0.3	0.3	0.3	0.6
	0.4	0.4		
	0.6	0.3		

