

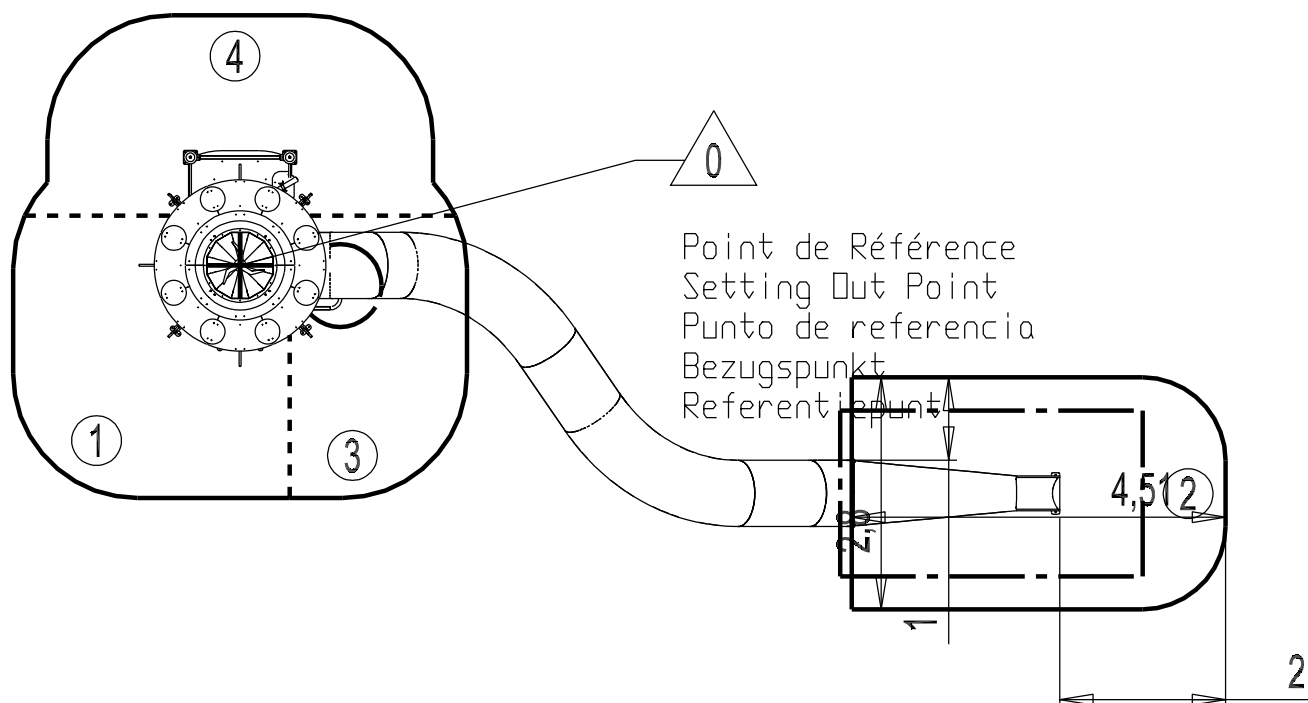
N°	m	M ²
①	0.97 m	11 m ²
②	1 m	12.5 m ²
③	1.5 m	7 m ²
④	1.77 m	10.5 m ²

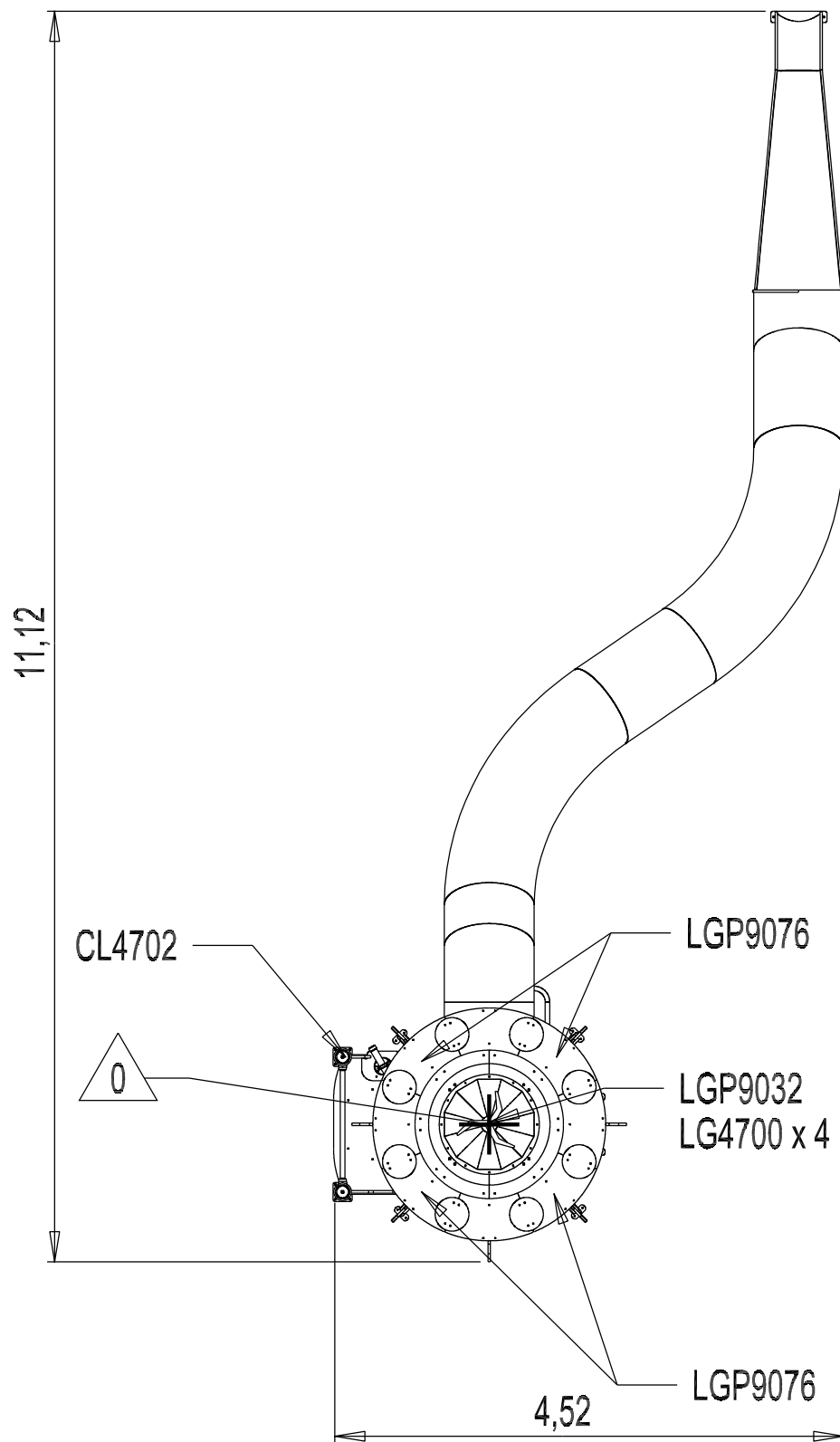
— Zone d'Impact
Impact Area
Area de Impacto
Fallraum
Valzone

EN1176-1: 2017

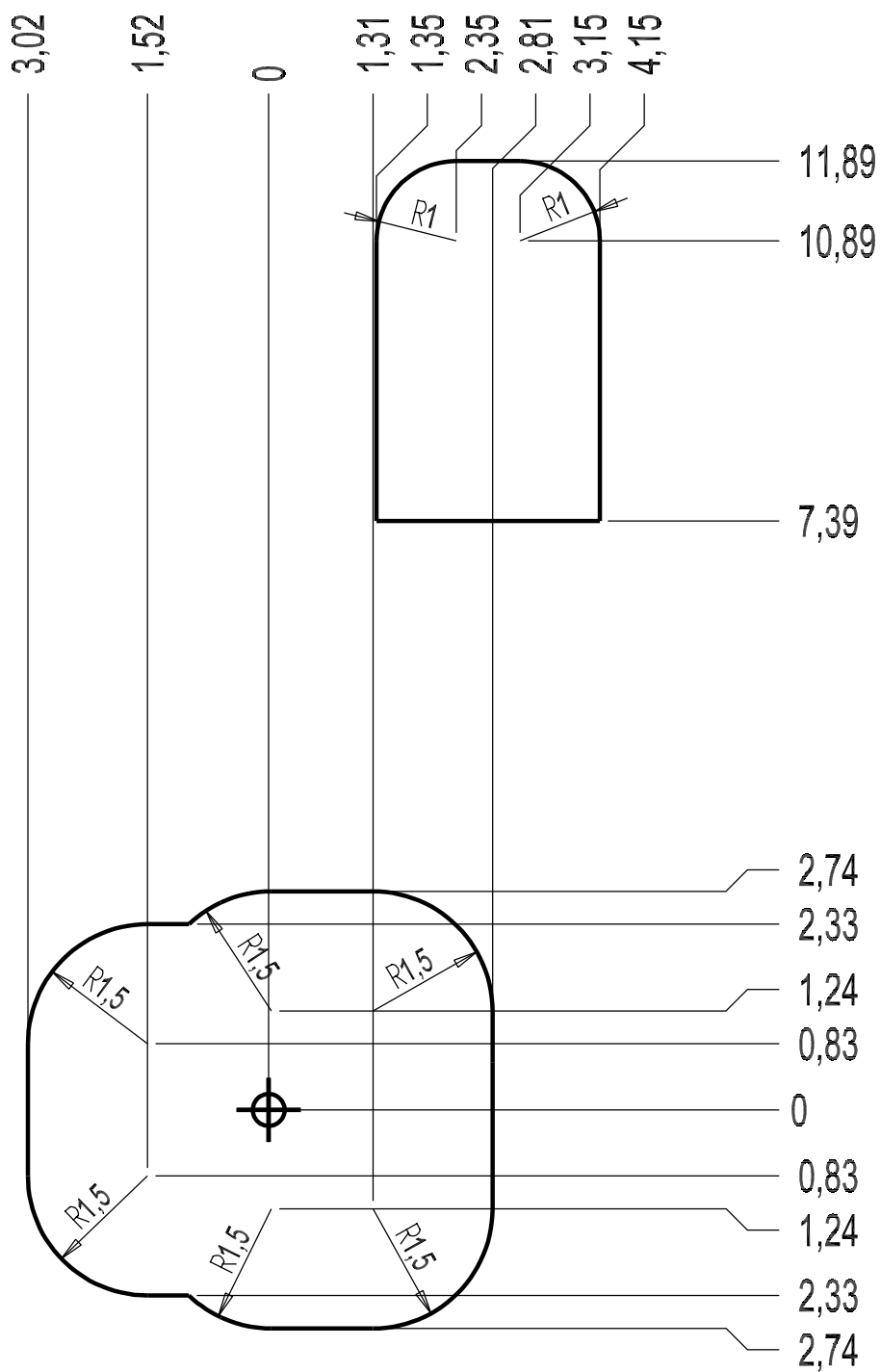
EN1176-3: 2017

— Espace libre
Free Space
Espacio Libre
Freiraum
Vrije ruimte

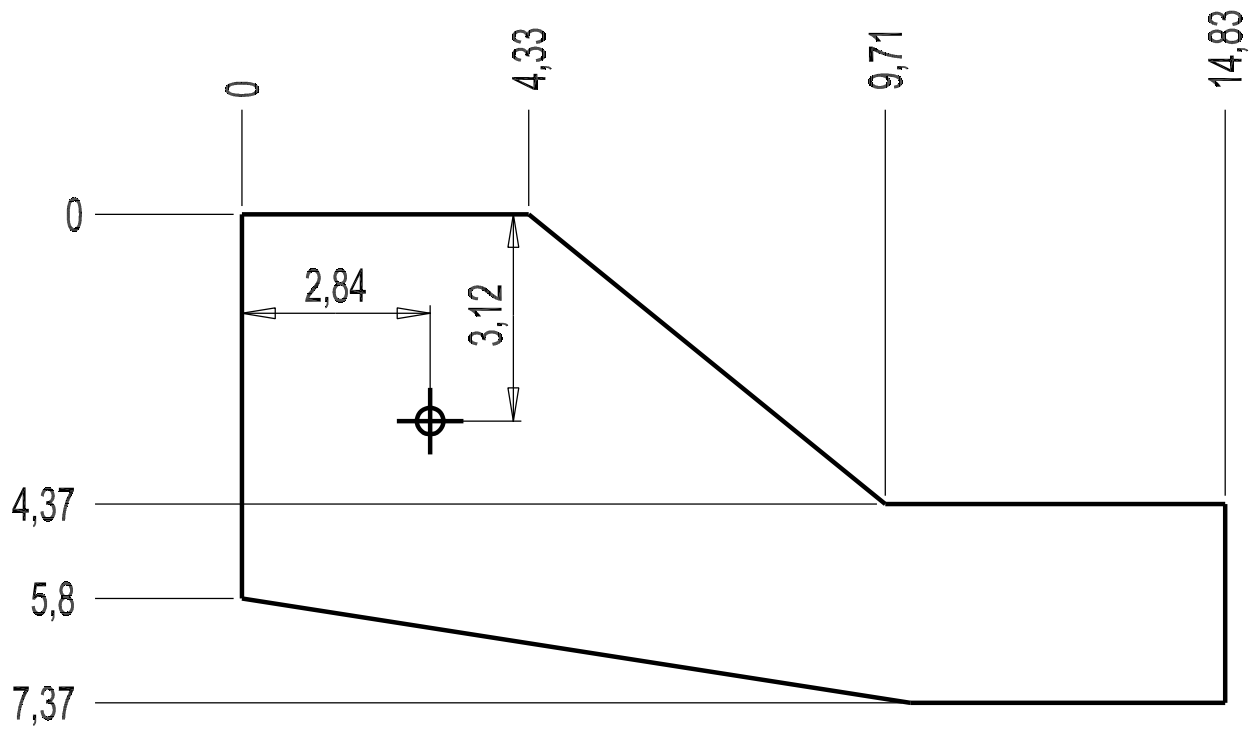




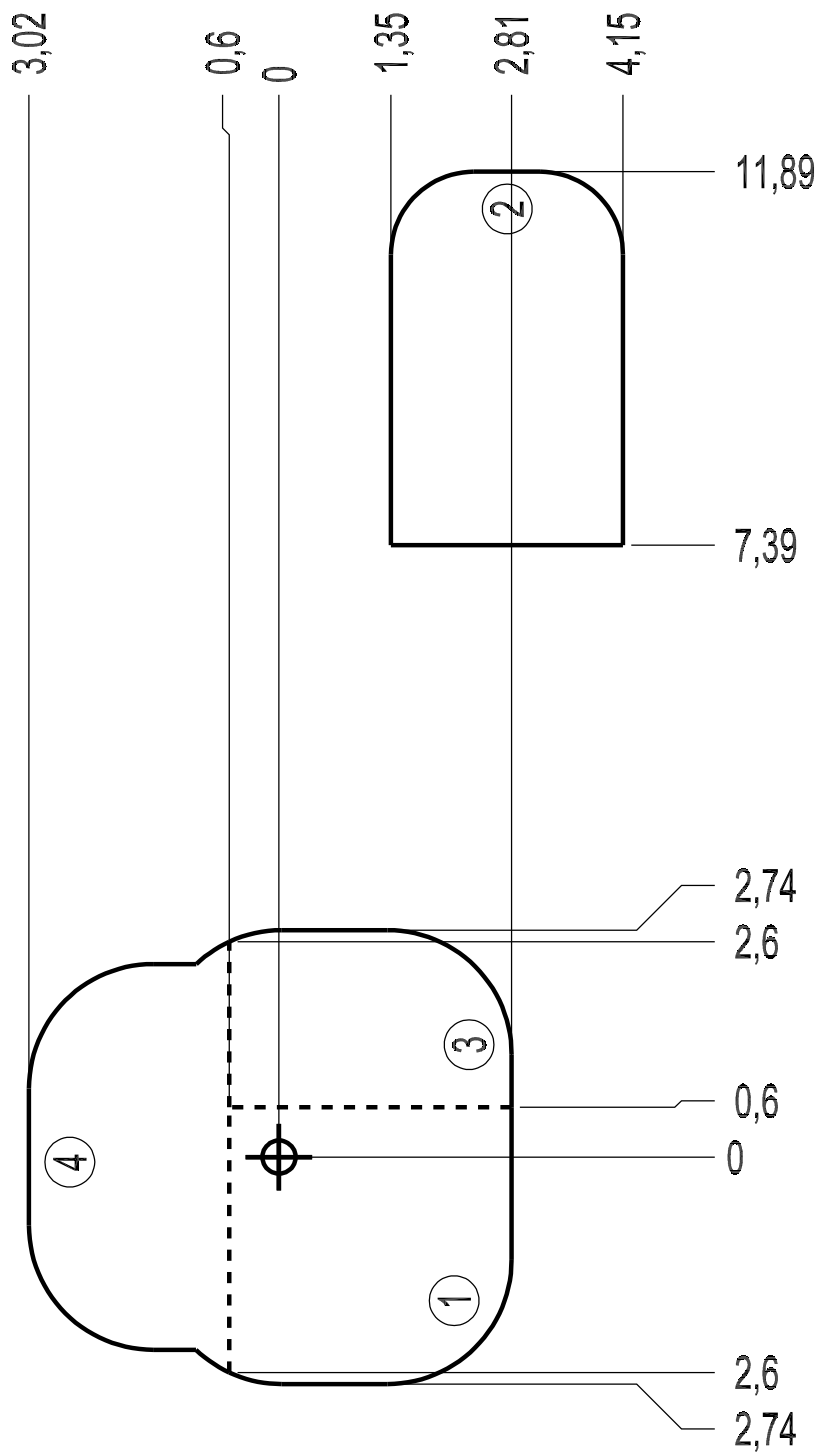
— Zone d'Impact 41 m²
 Impact Area
 Area de Impacto
 Fallraum

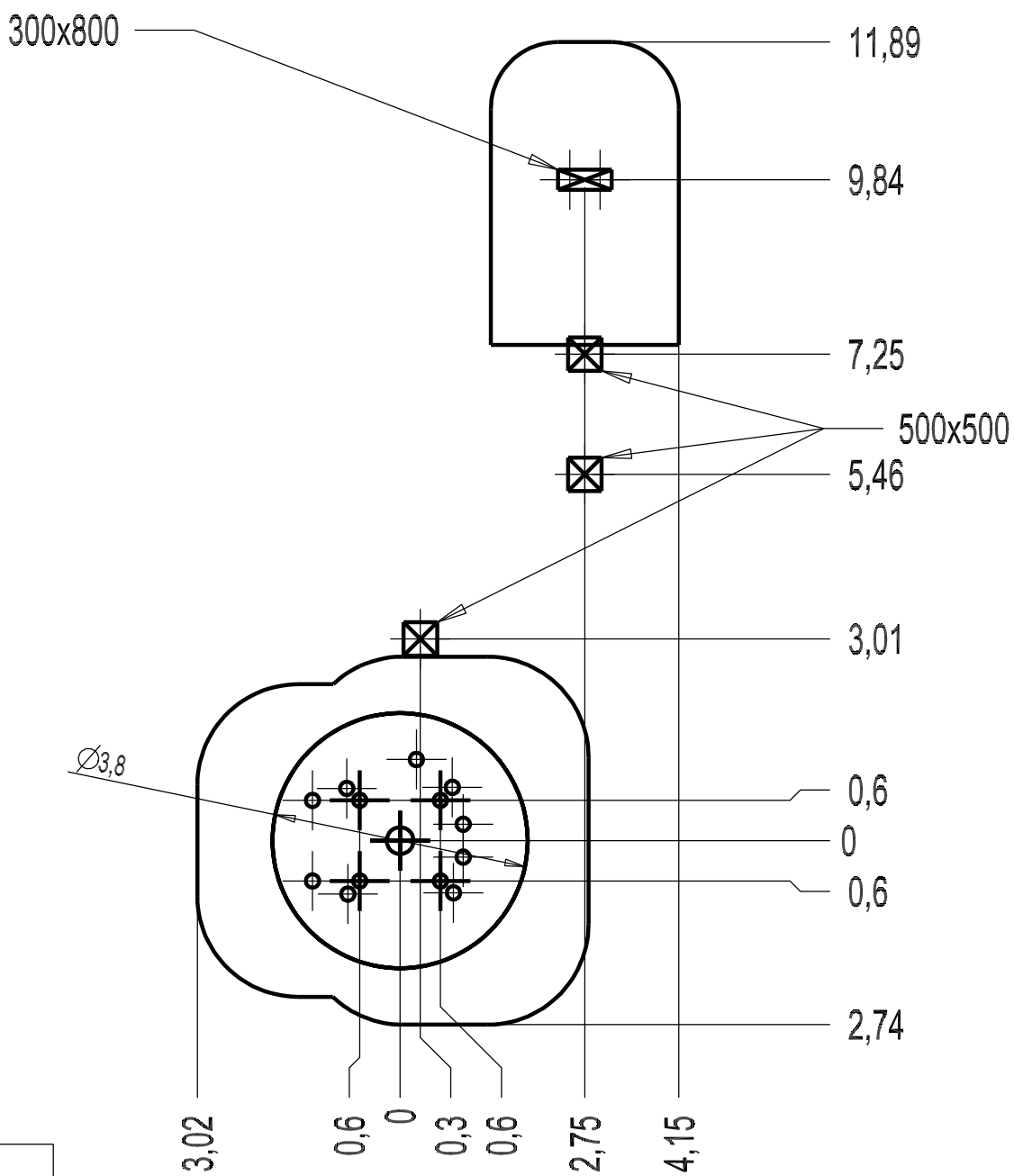
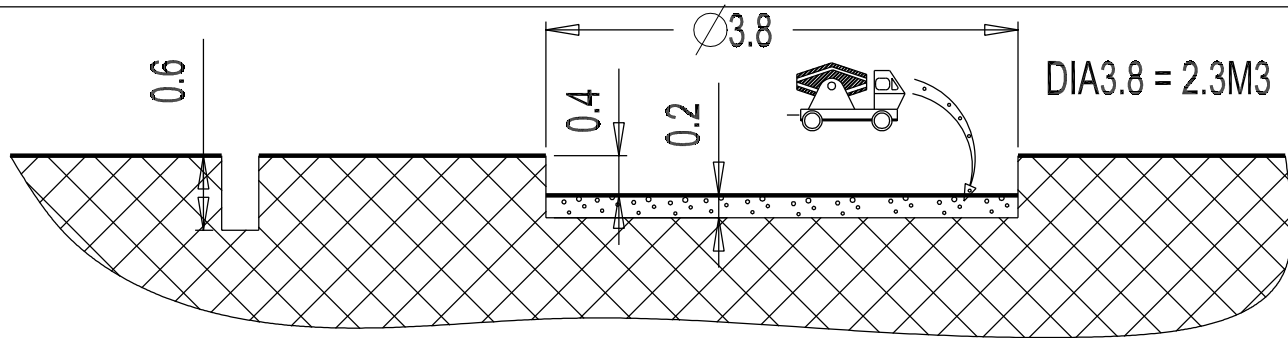


—	Sol fluent	42 m
	Loose particle material	68 m ²
	Arenero	
	Loses Bodenmaterial	






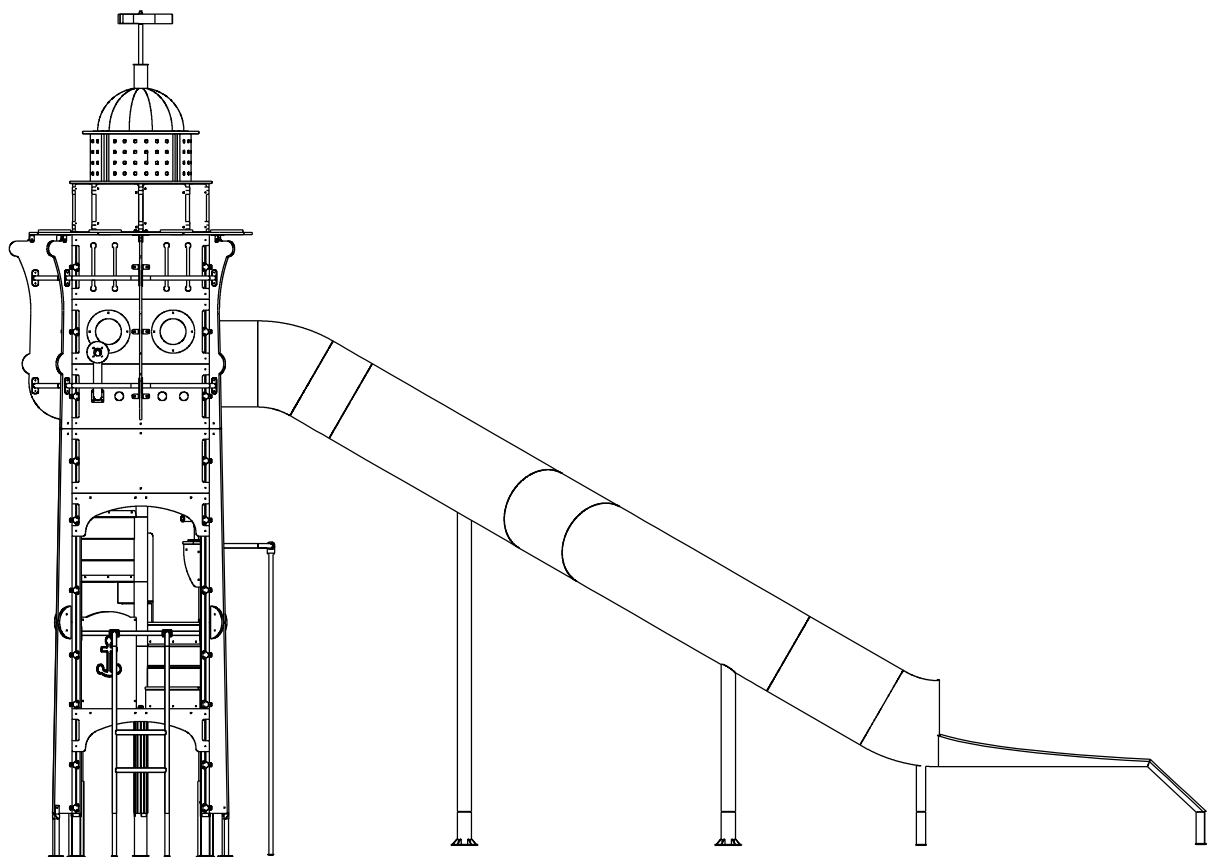
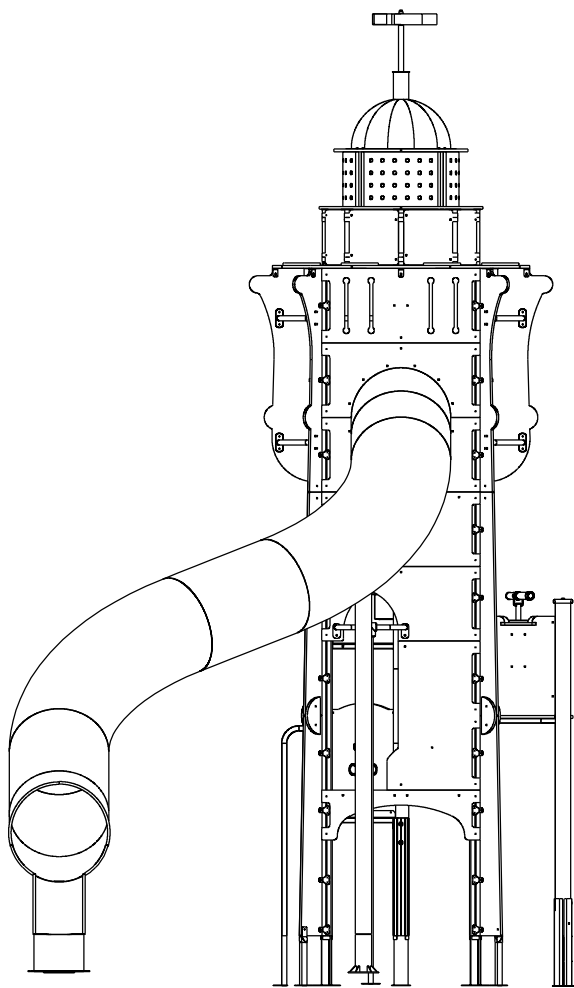
— Sol souple 41 m²
 Wetspour
 Caucho Continuo
 Synthetischer Fallschutz



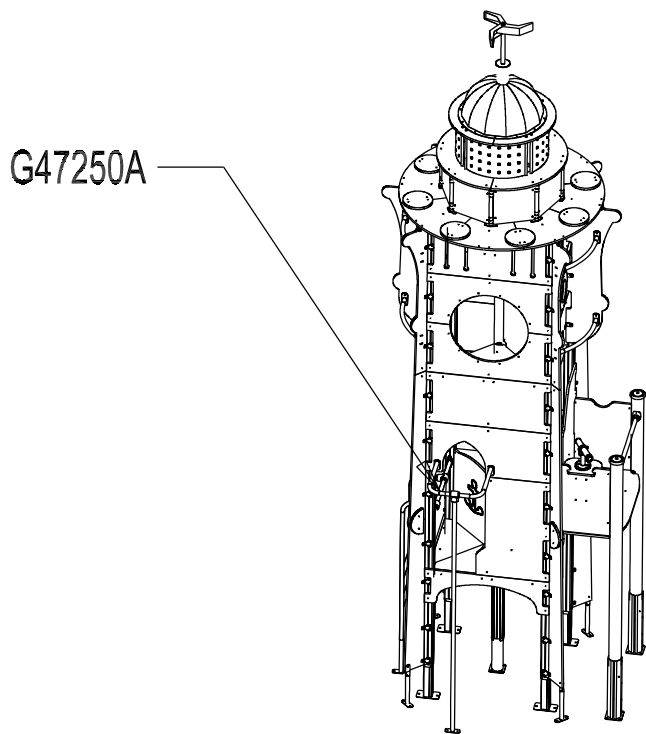


Implantation
 Footing plan
 Implantación
 Fundamentplan

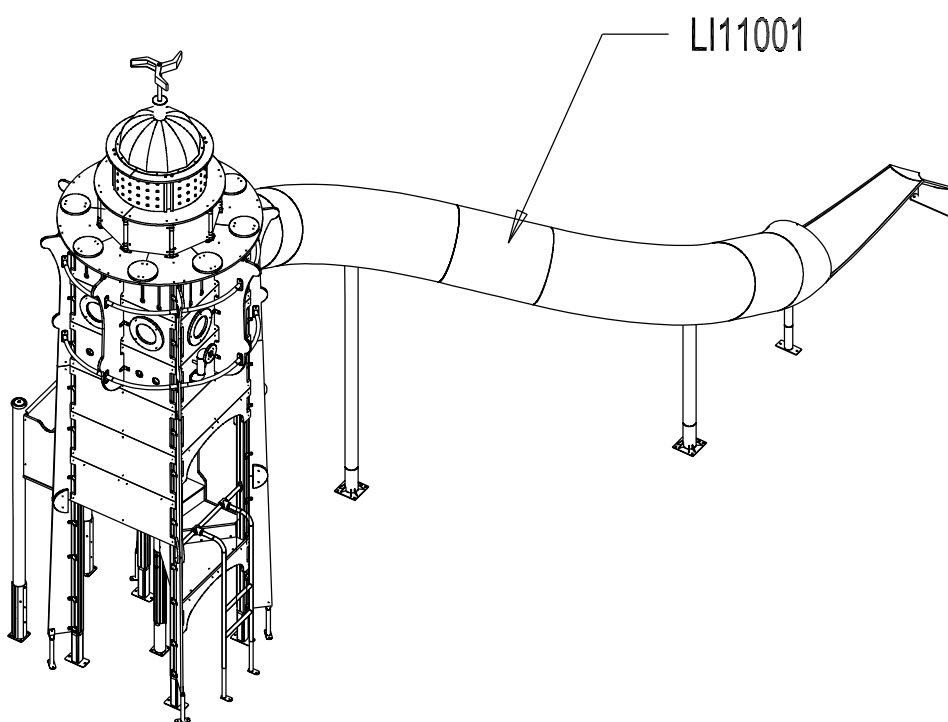
 x4	 25H	 2.5m ³
--	---	---



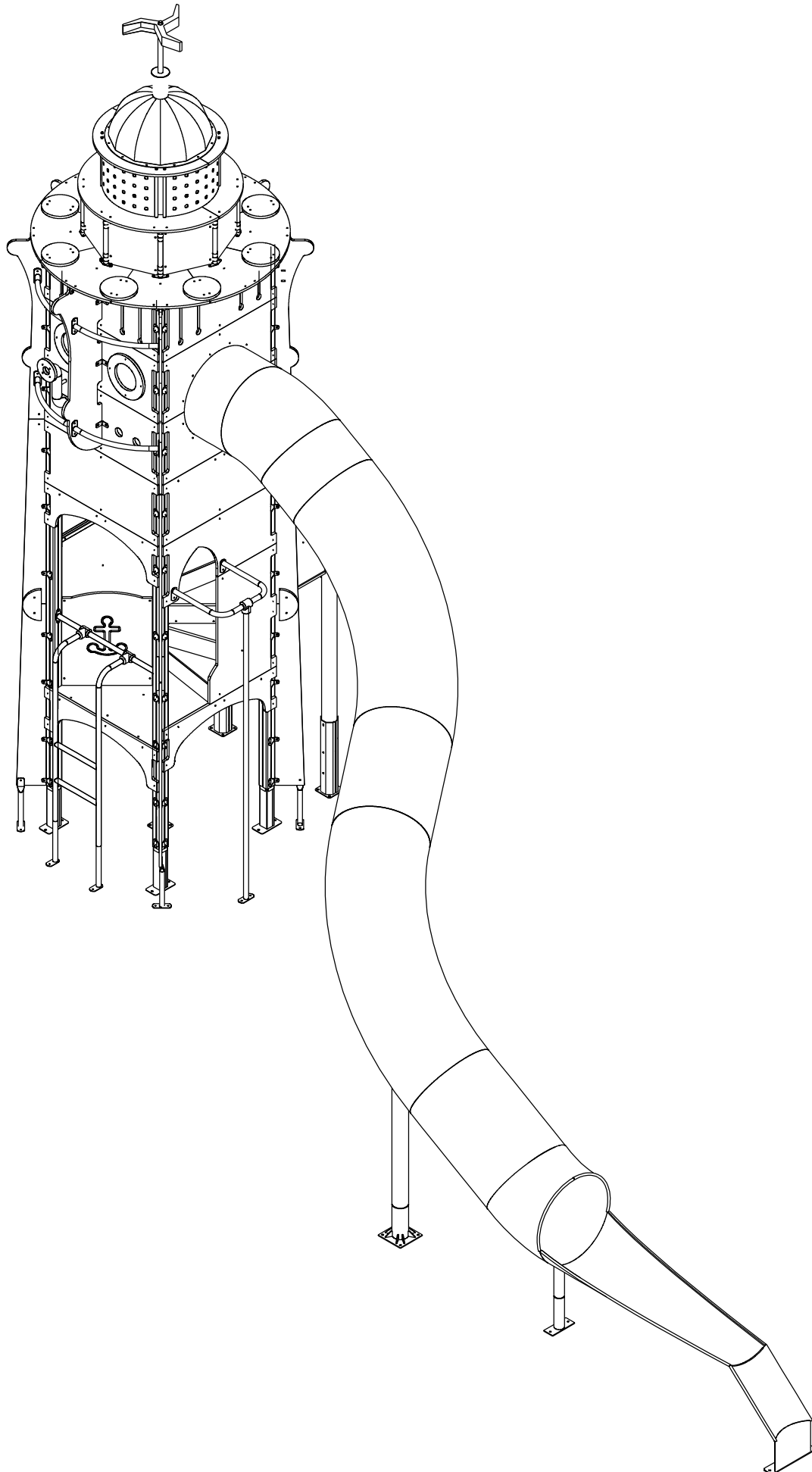
1



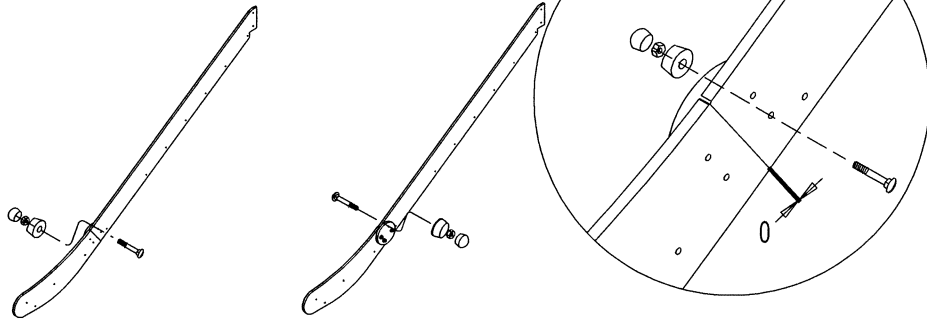
2



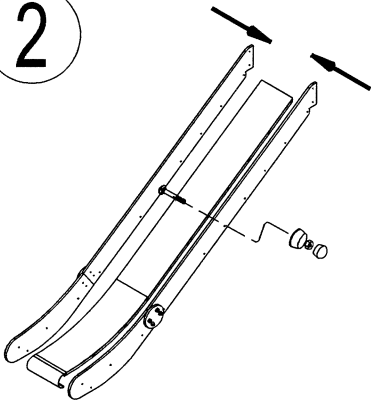
3



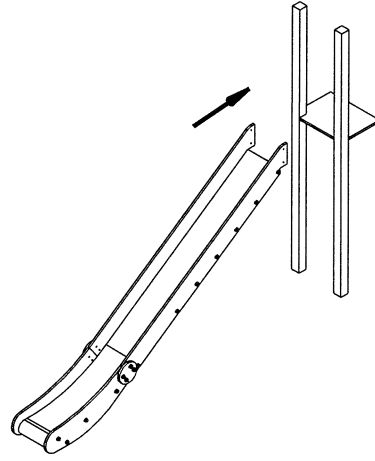
1



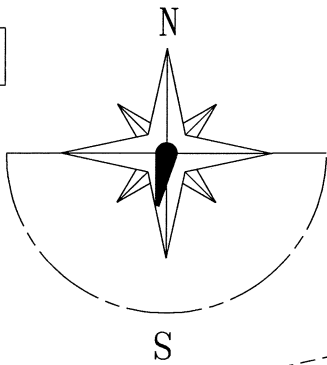
2



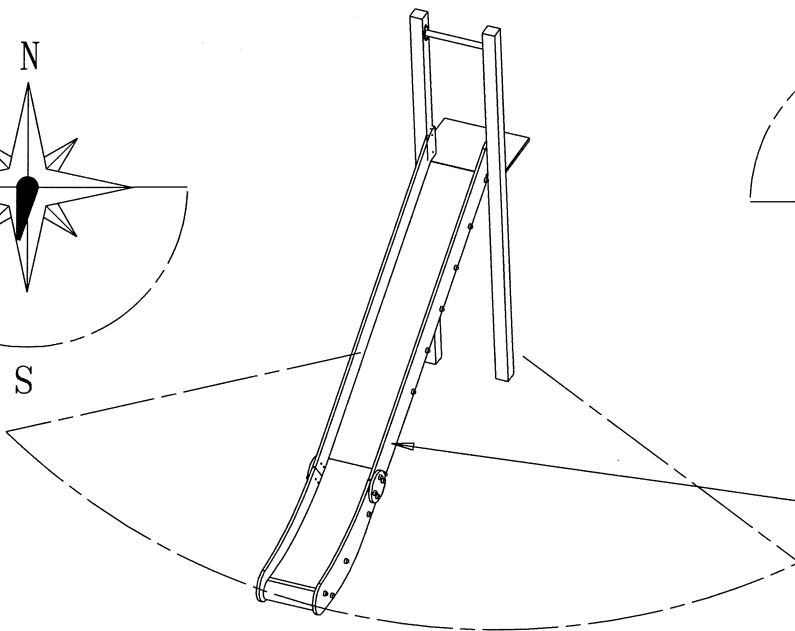
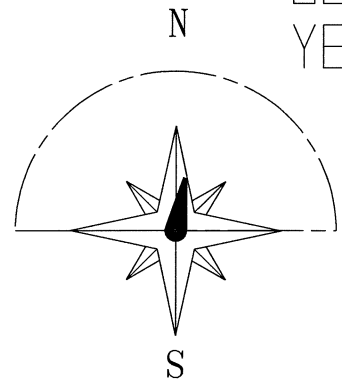
3



NON
NO



OUI
YES

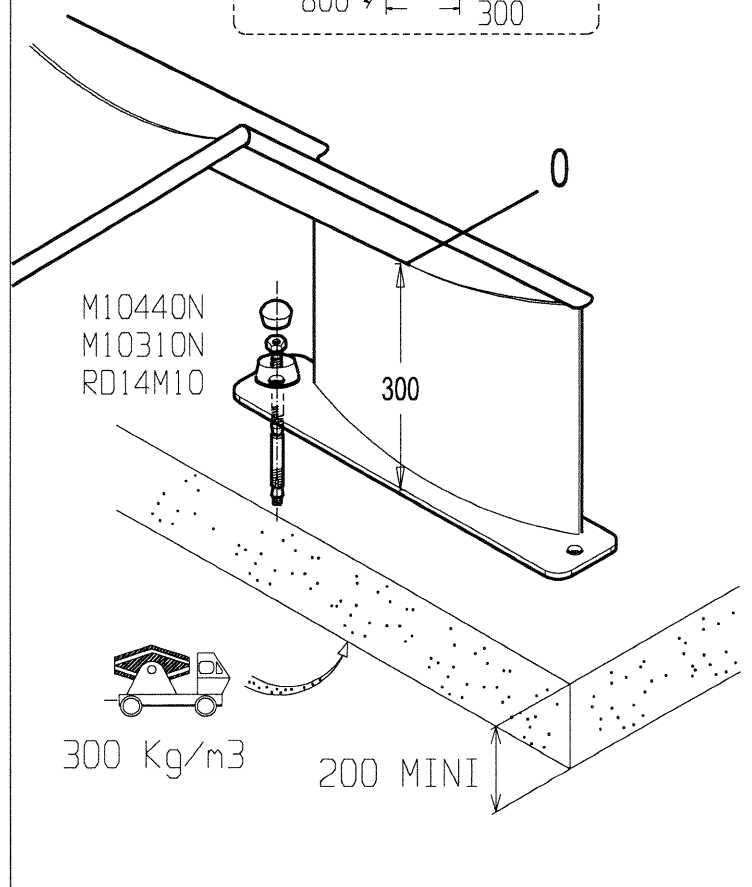
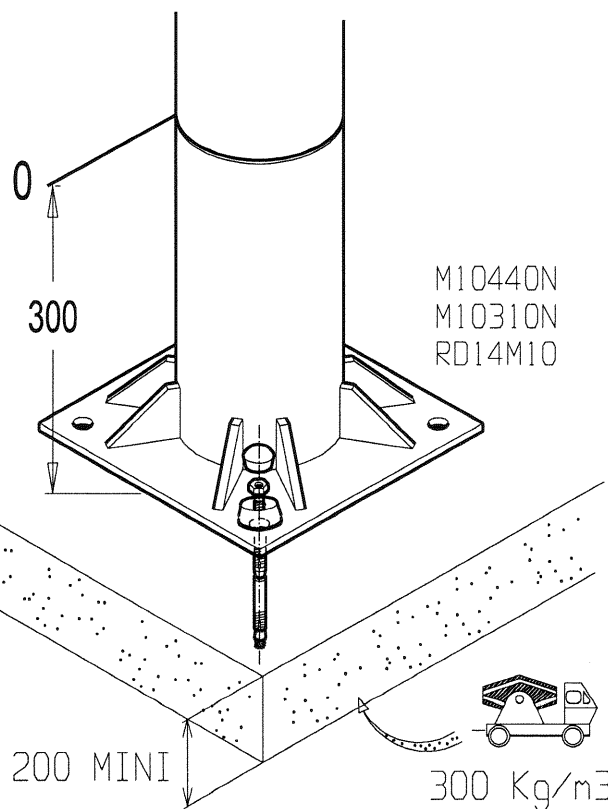
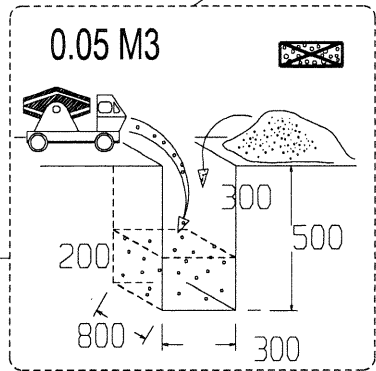
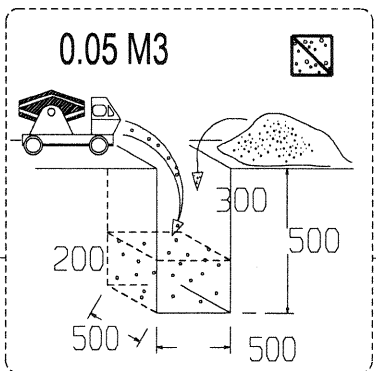
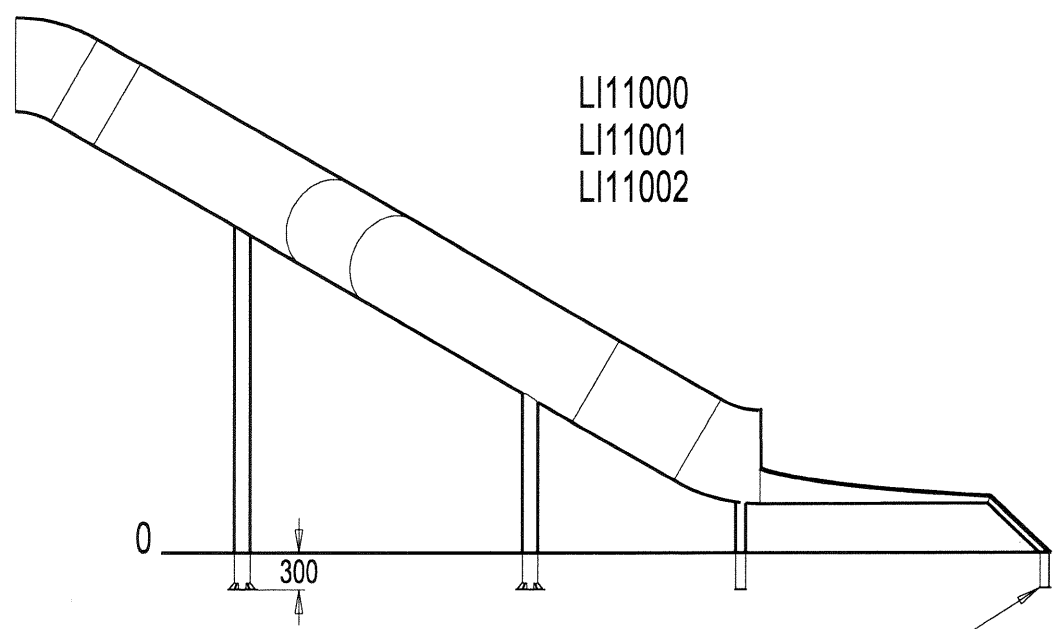


STOBG

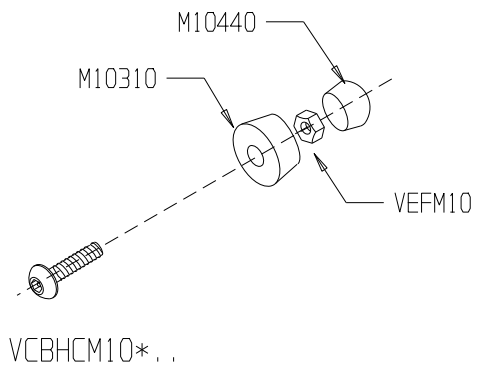
FR

Il est recommandé de ne pas orienter la glissière Sud / Sud Ouest

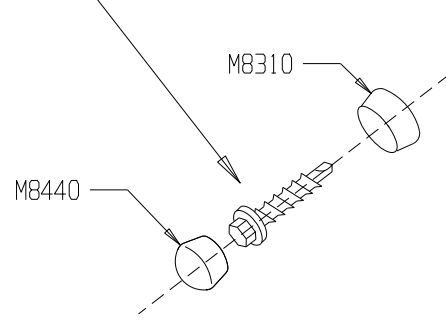
LI11000
LI11001
LI11002



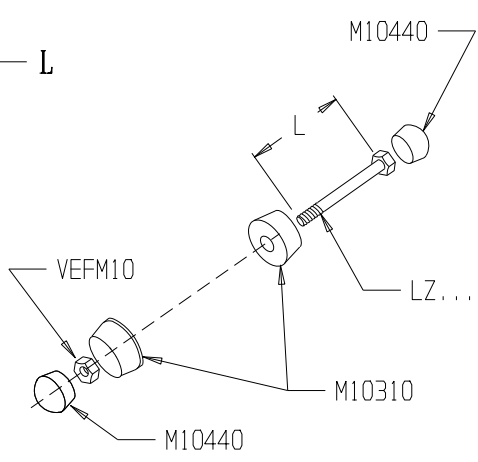
VCBHC
10*...



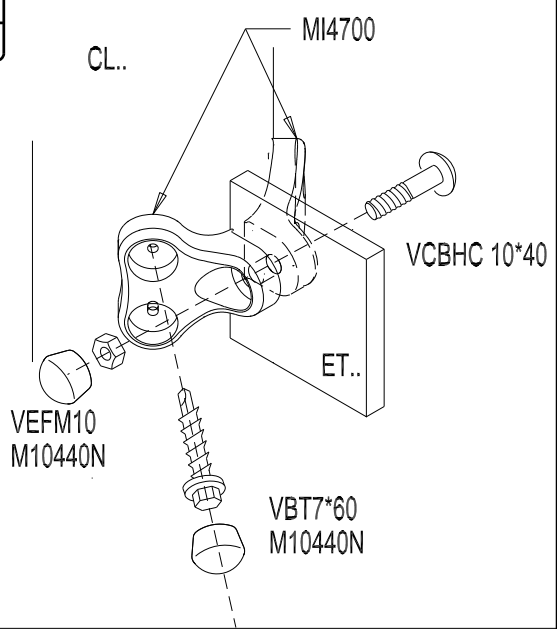
VTH
6*30A



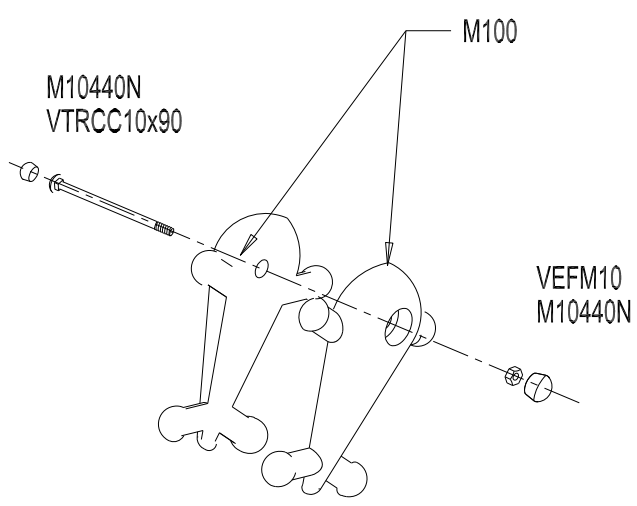
LZ
520



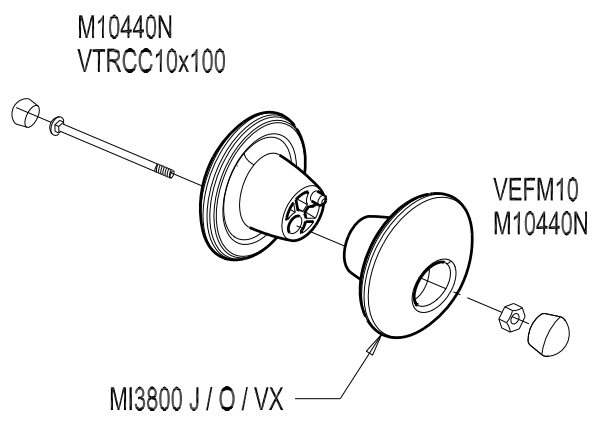
M14700
VCBHC 10*40
VBT 7*60
x1



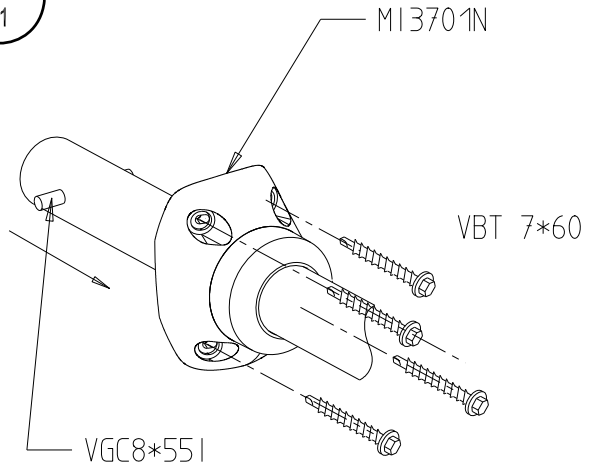
M100x2
VTRCC 10*90
x1



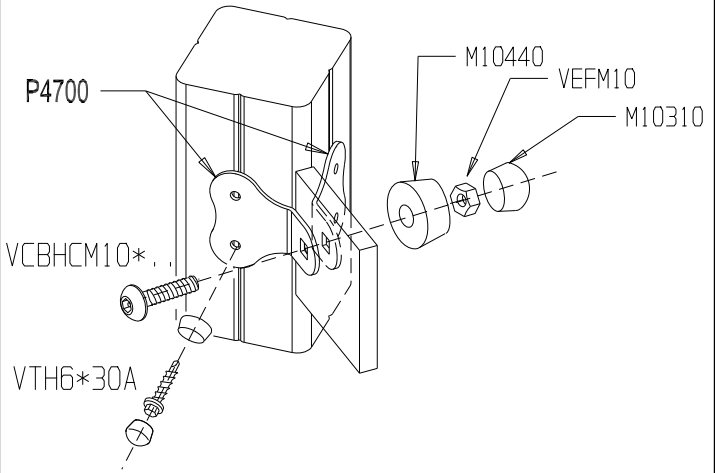
M13800 x2
VTRCC 10*100
x1



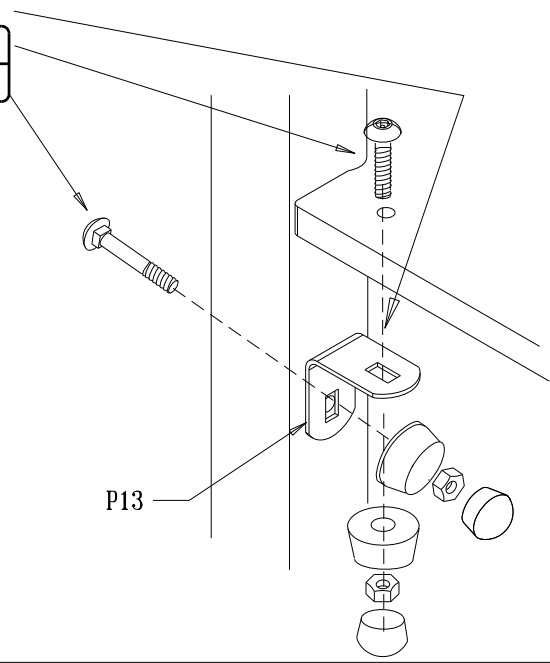
MI3701
VGC 8*55I
VBT 7*60
x1

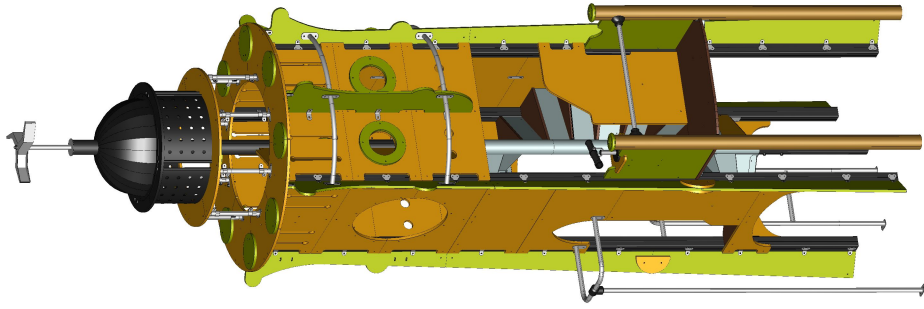


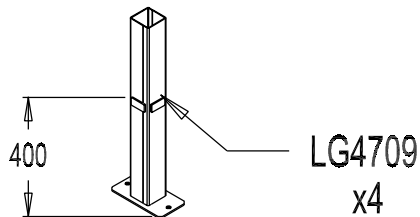
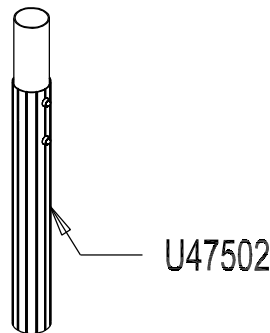
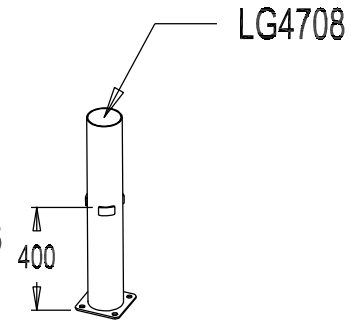
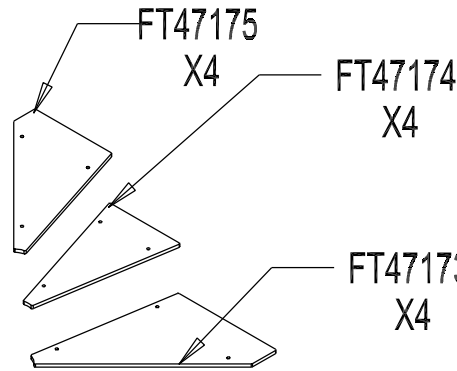
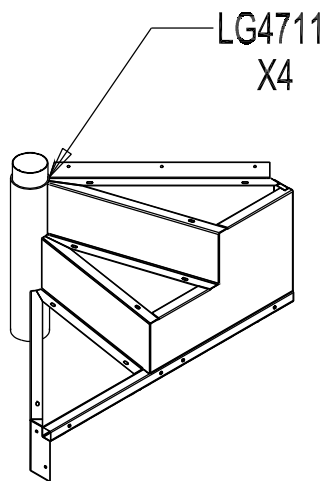
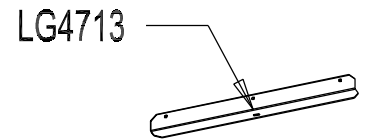
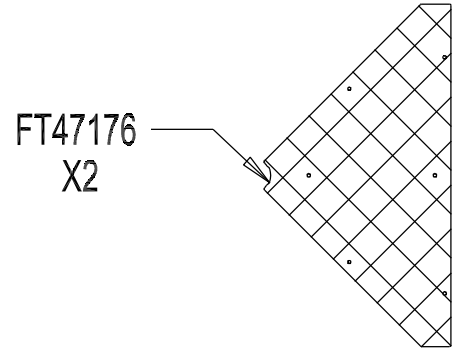
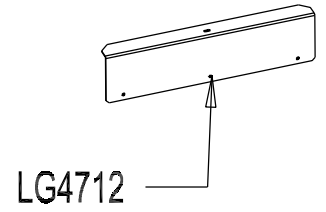
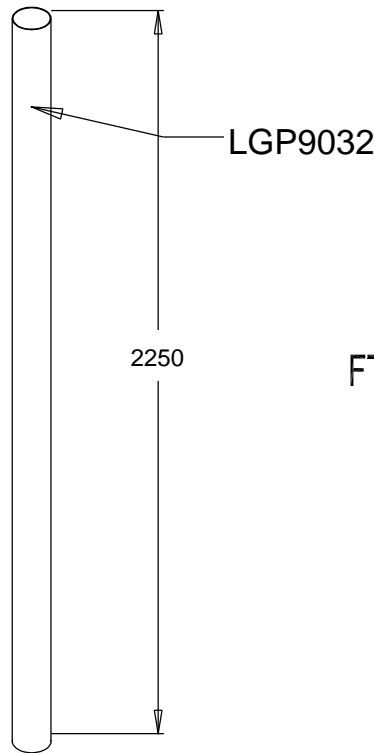
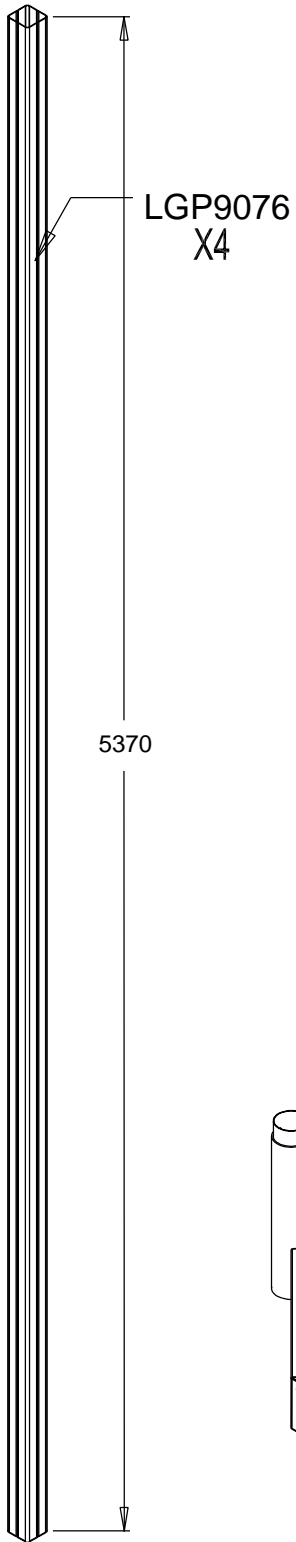
P4700
VCBHC 10*40
VTH 6*30A
x1



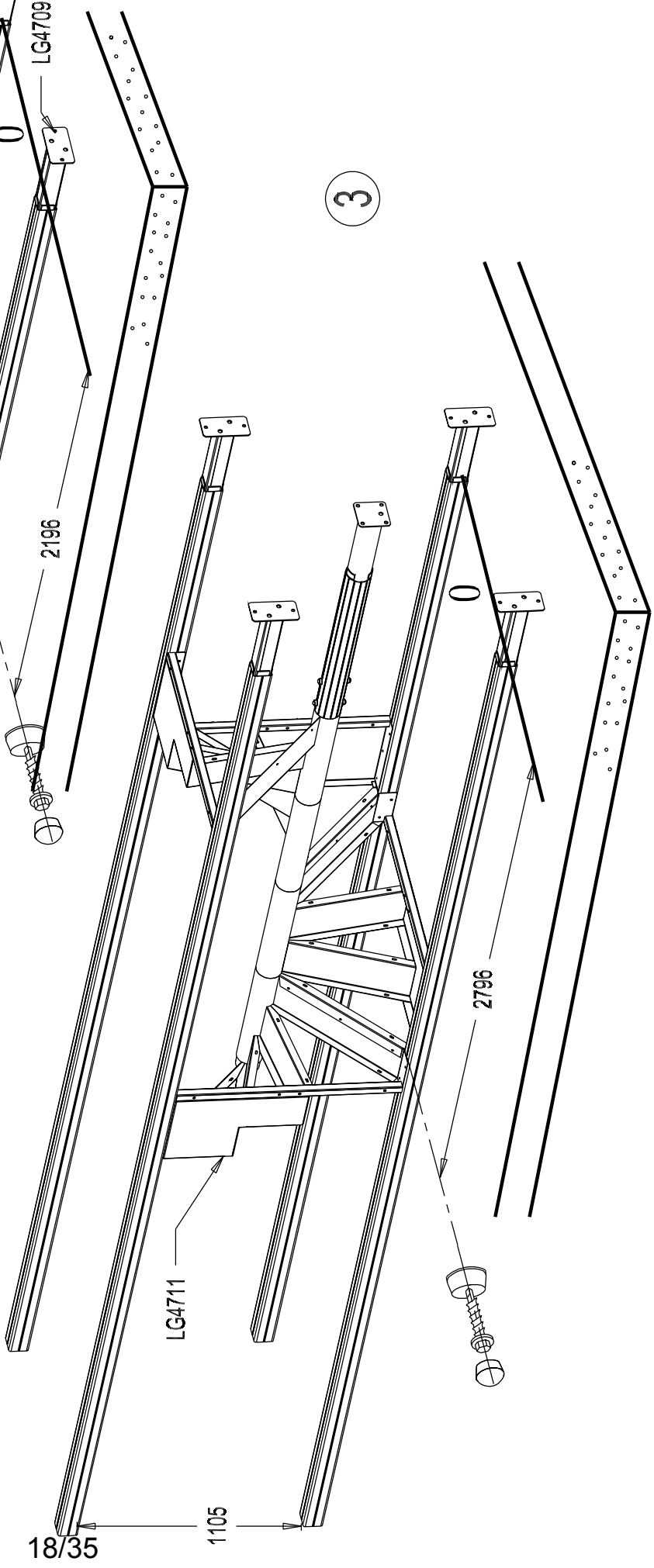
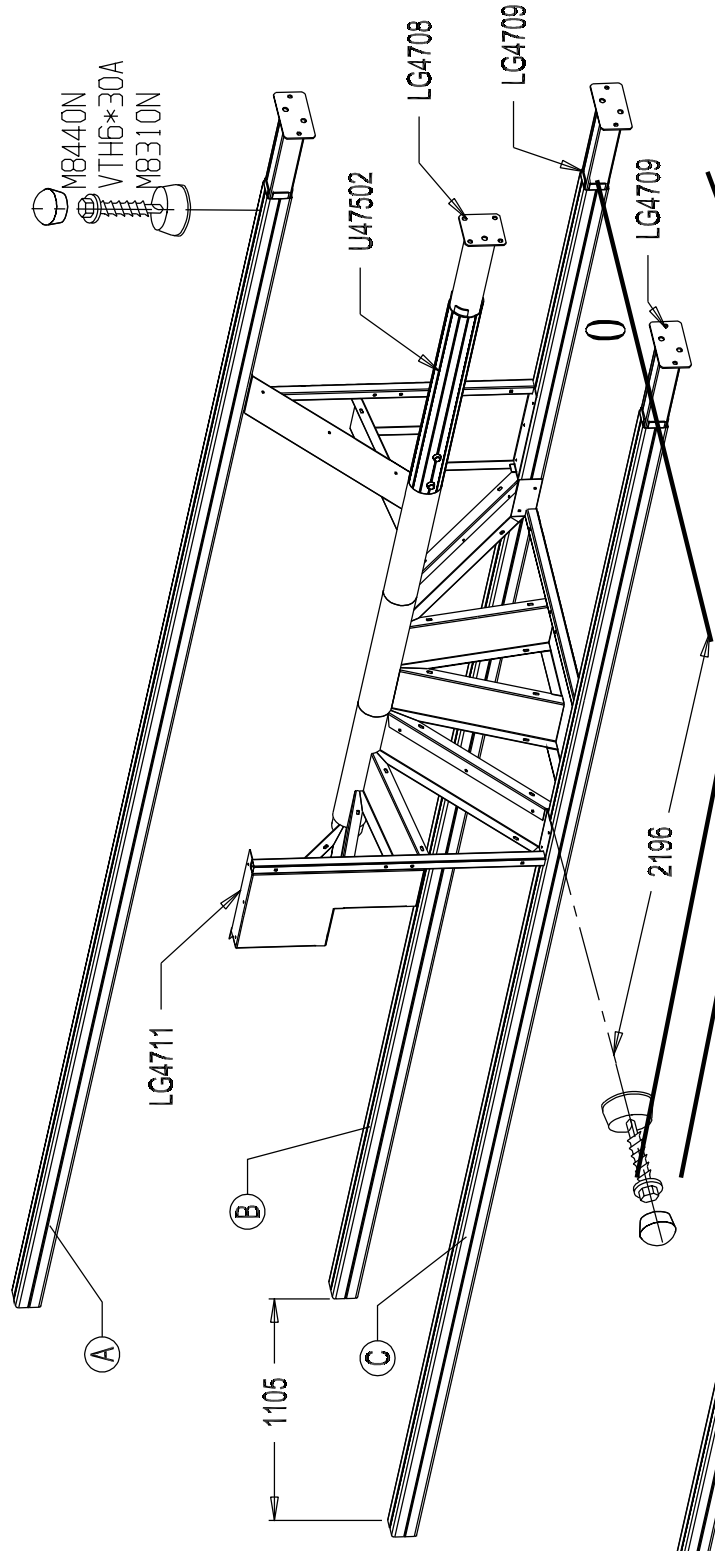
P13
VCBHC 10*40
VTRCC 10*90
x1



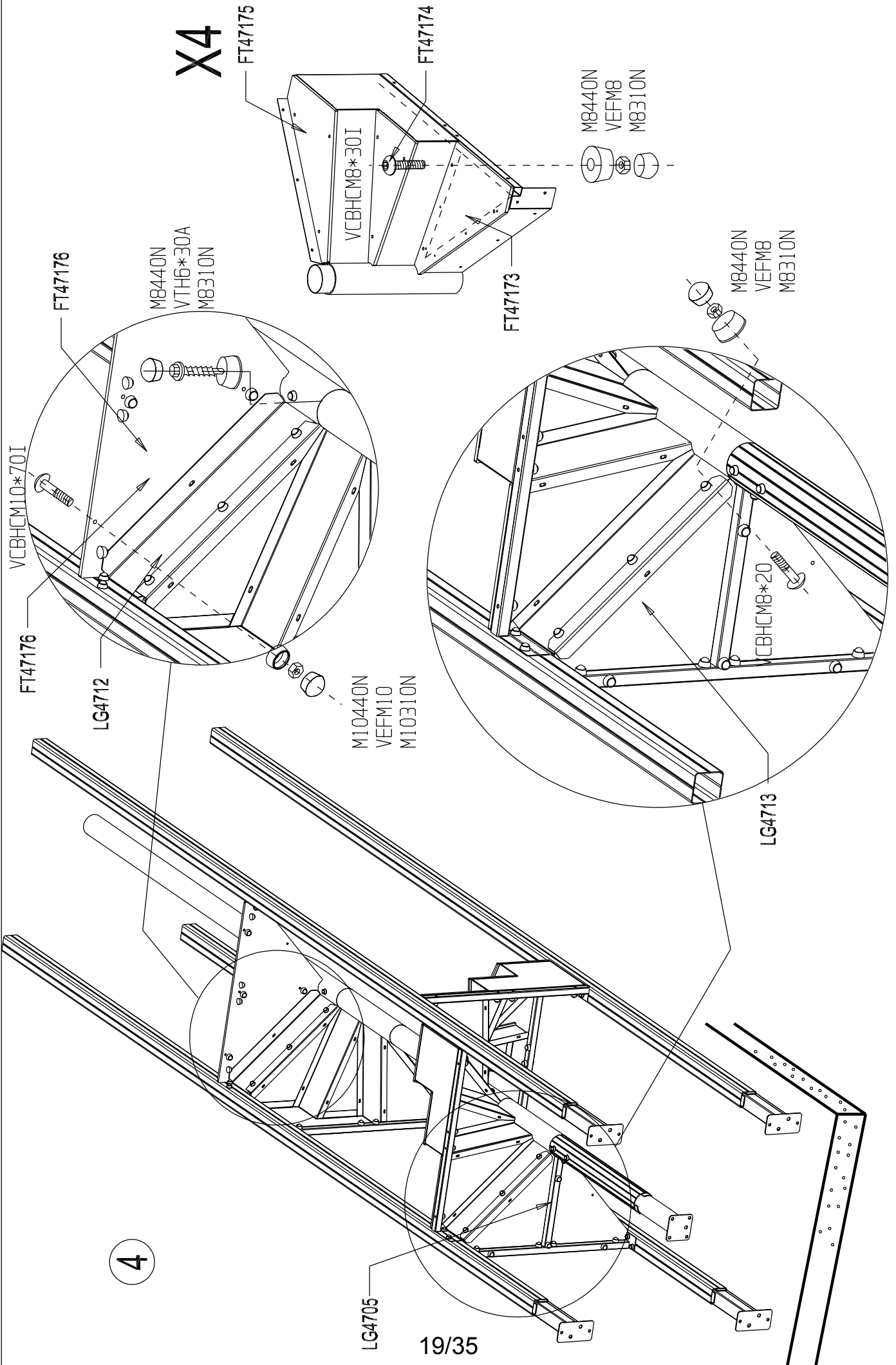


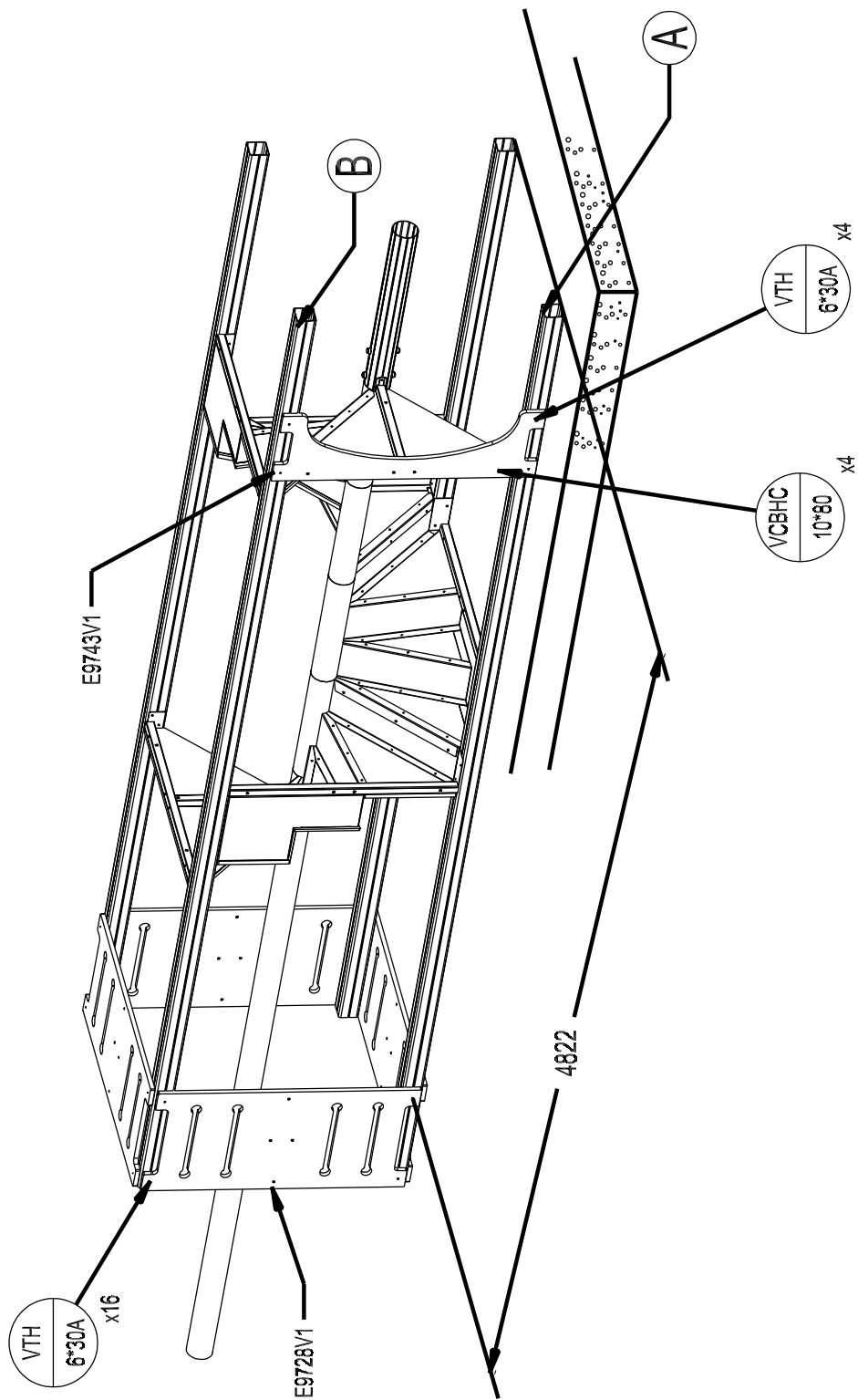


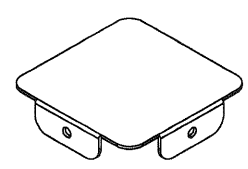
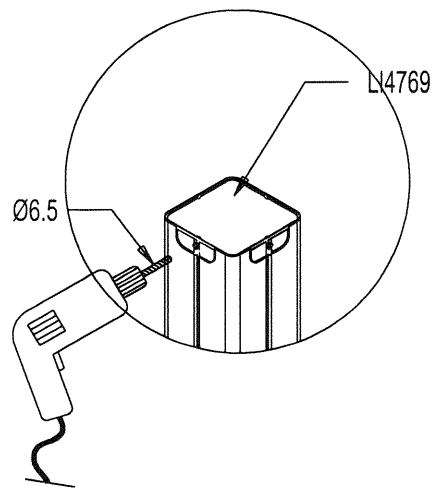
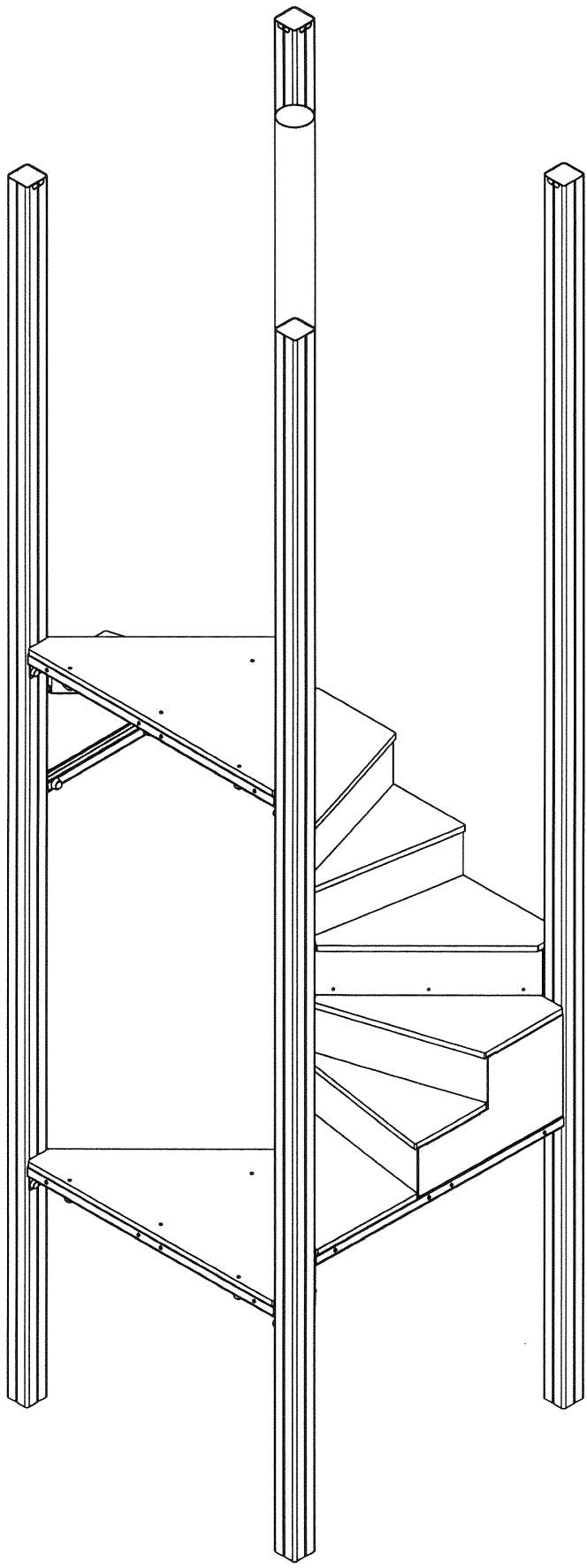
	M10310N	8
	M10440N	8
	VEFM10	8
	VCBHCM10*70	8
	VTH6*30A	58
	RD14M10	12
	VCBHCM8*30I	36
	VCBHCM8*20I	18
	M8310N	100
	M8440N	100
	VEFM8	54



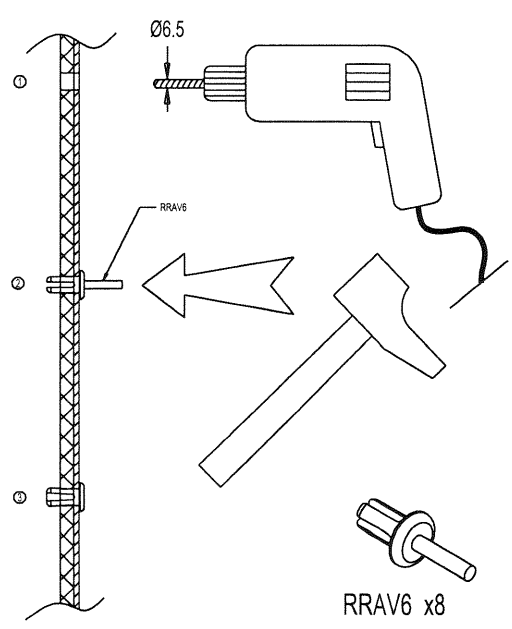
X4



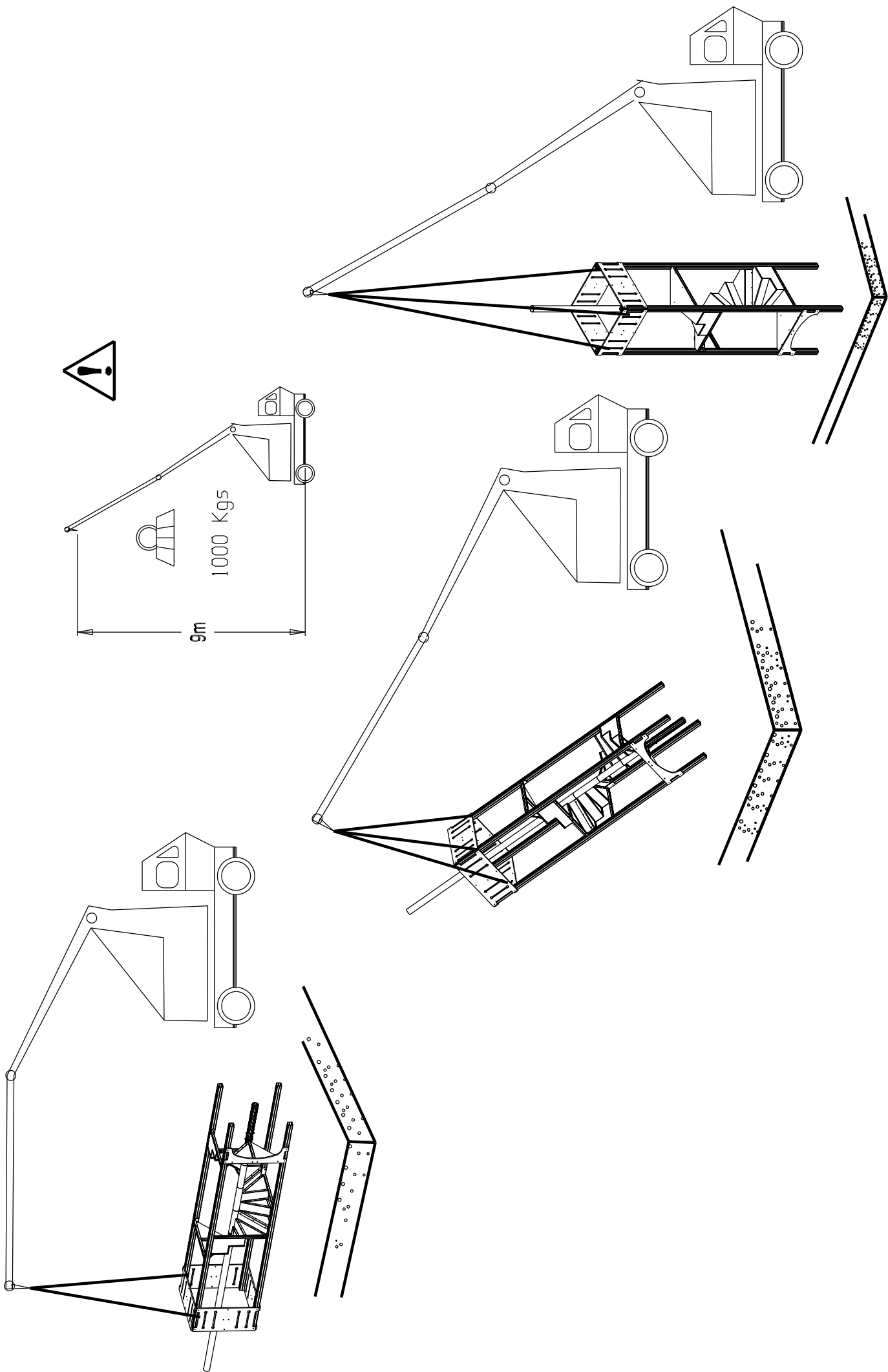


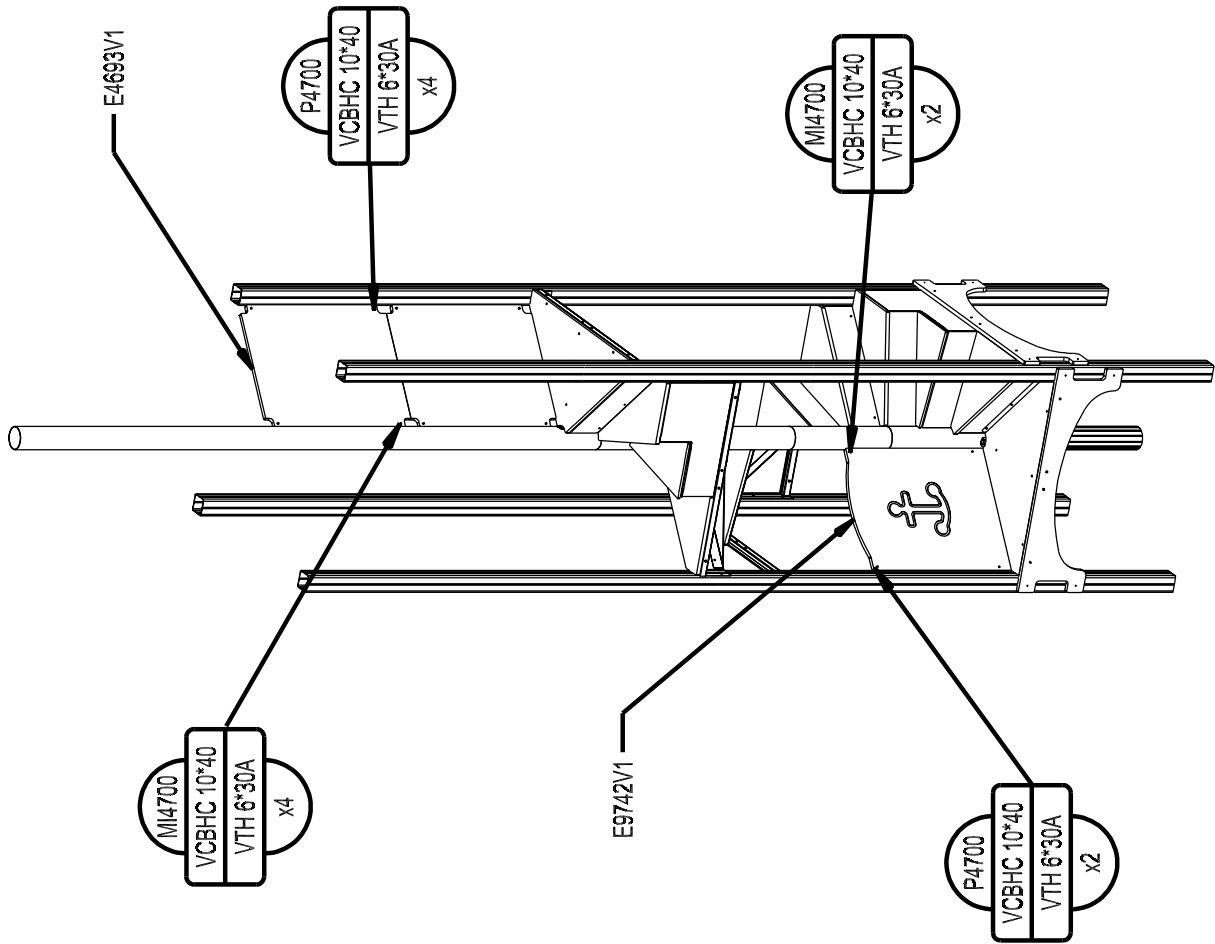


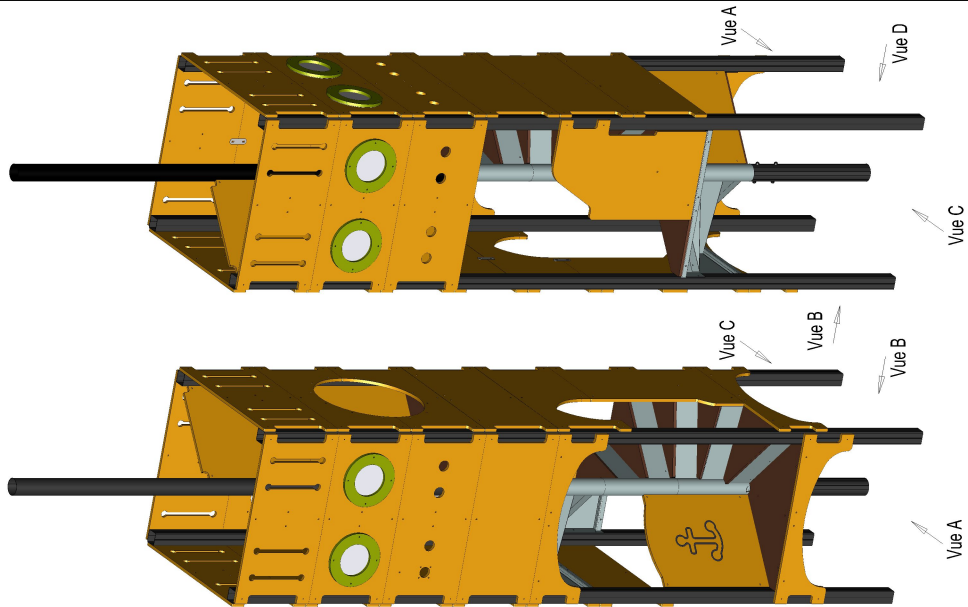
LI4769 x4



RRAV6 x8


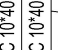



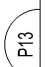
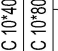







 VPH
630x
x90


 VCBHC
10*80
x20

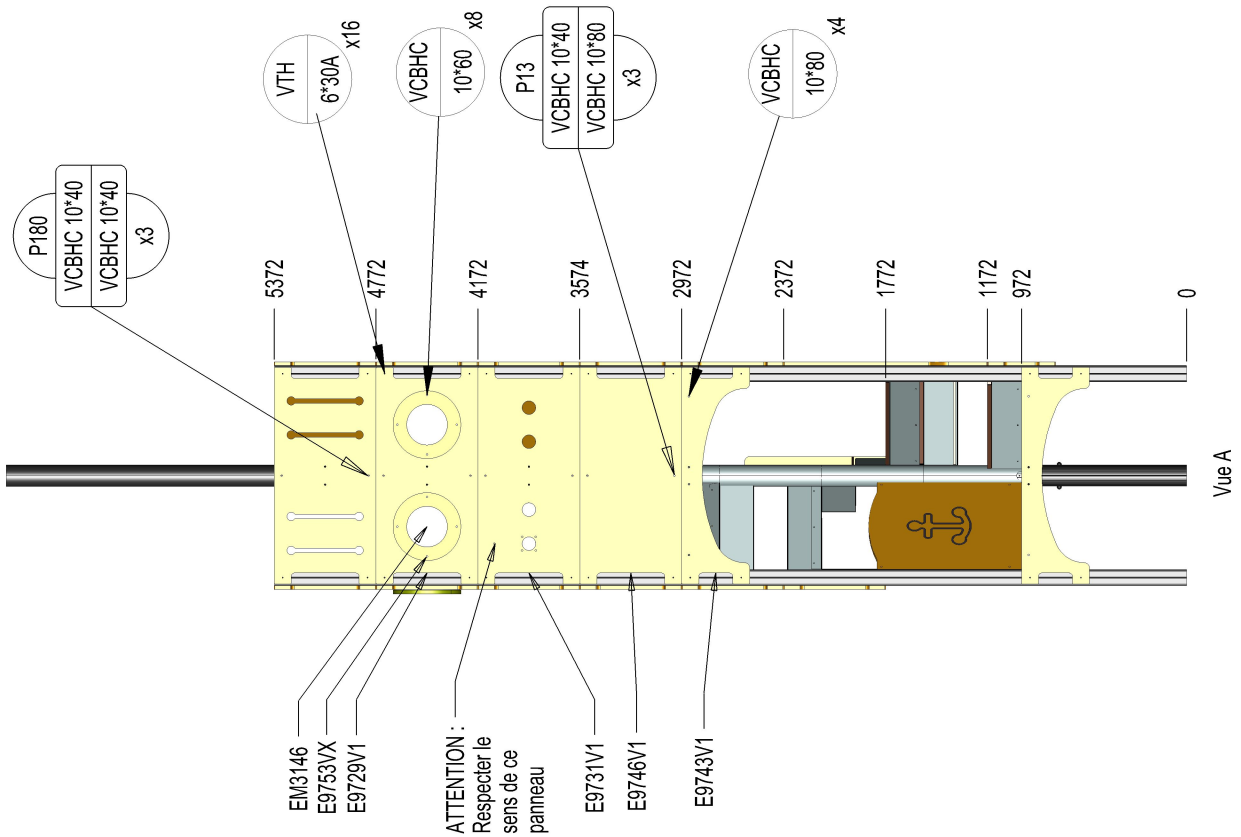
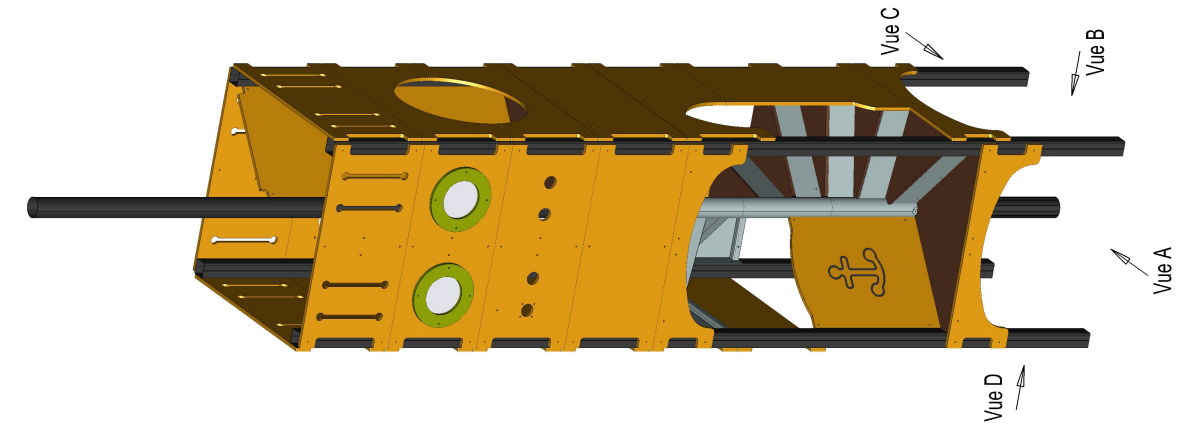

 P180

 VCBHC 10*40

 VCBHC 10*40
 x12

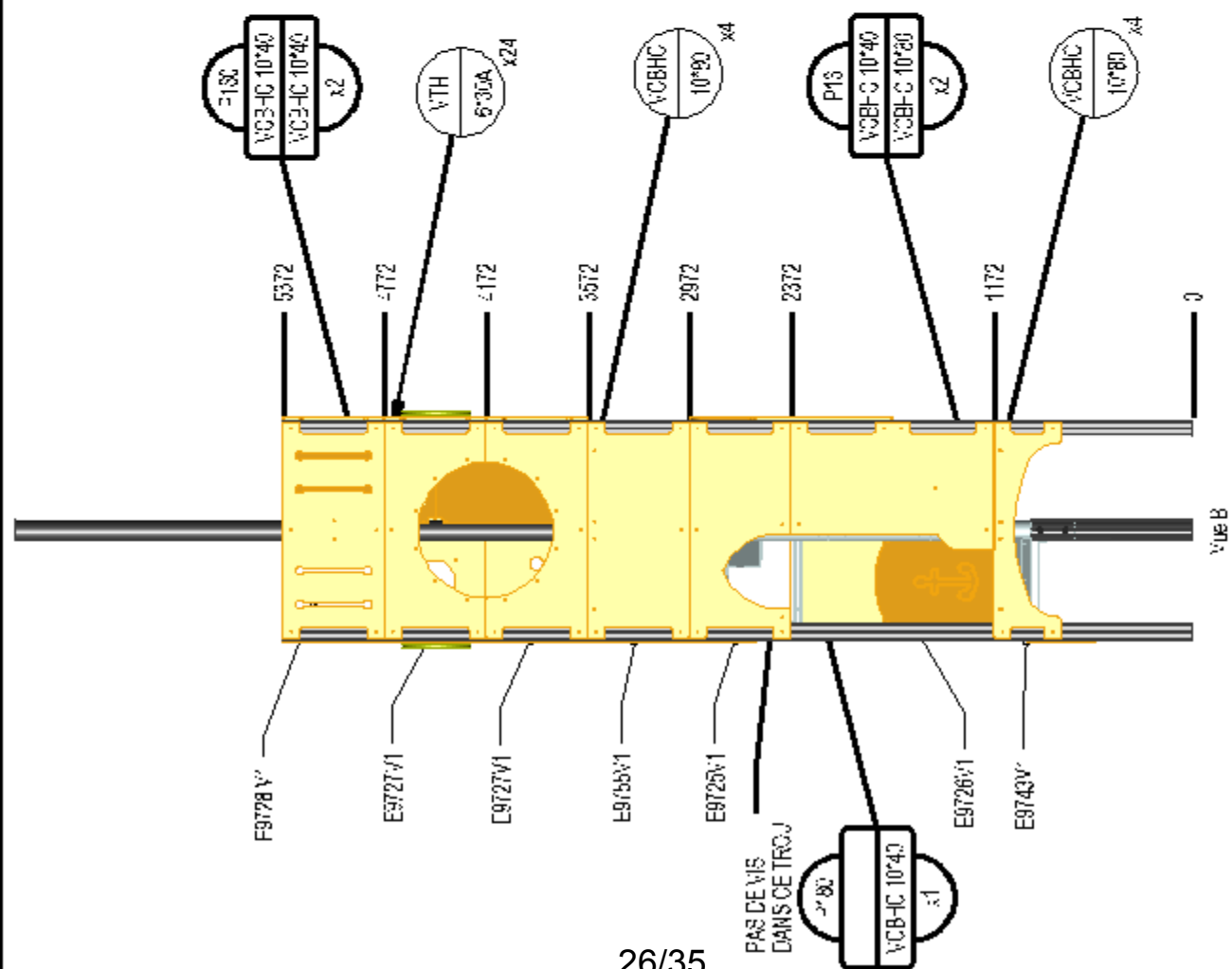
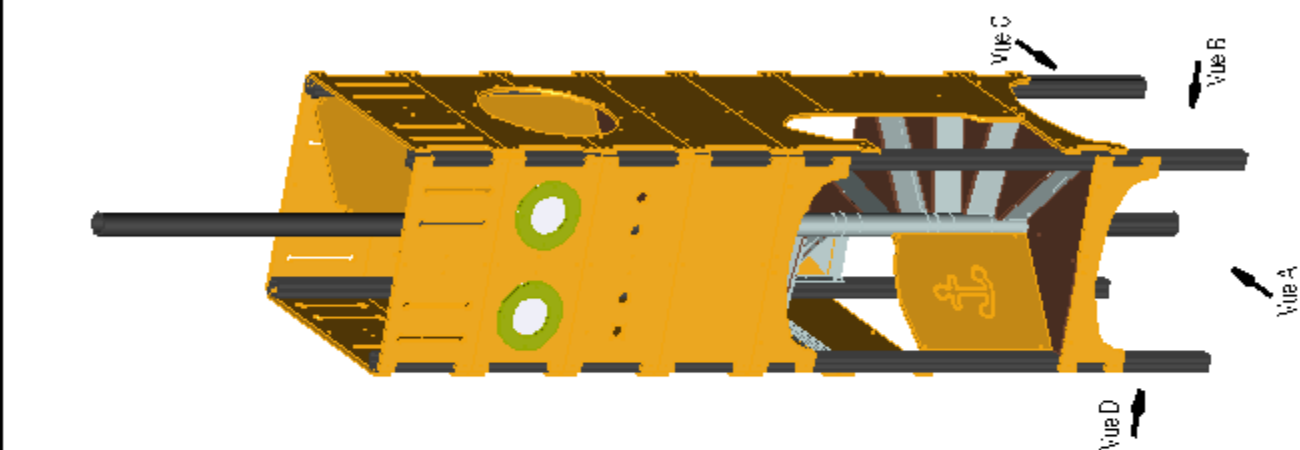

 P13

 VCBHC 10*40

 VCBHC 10*80
 x4

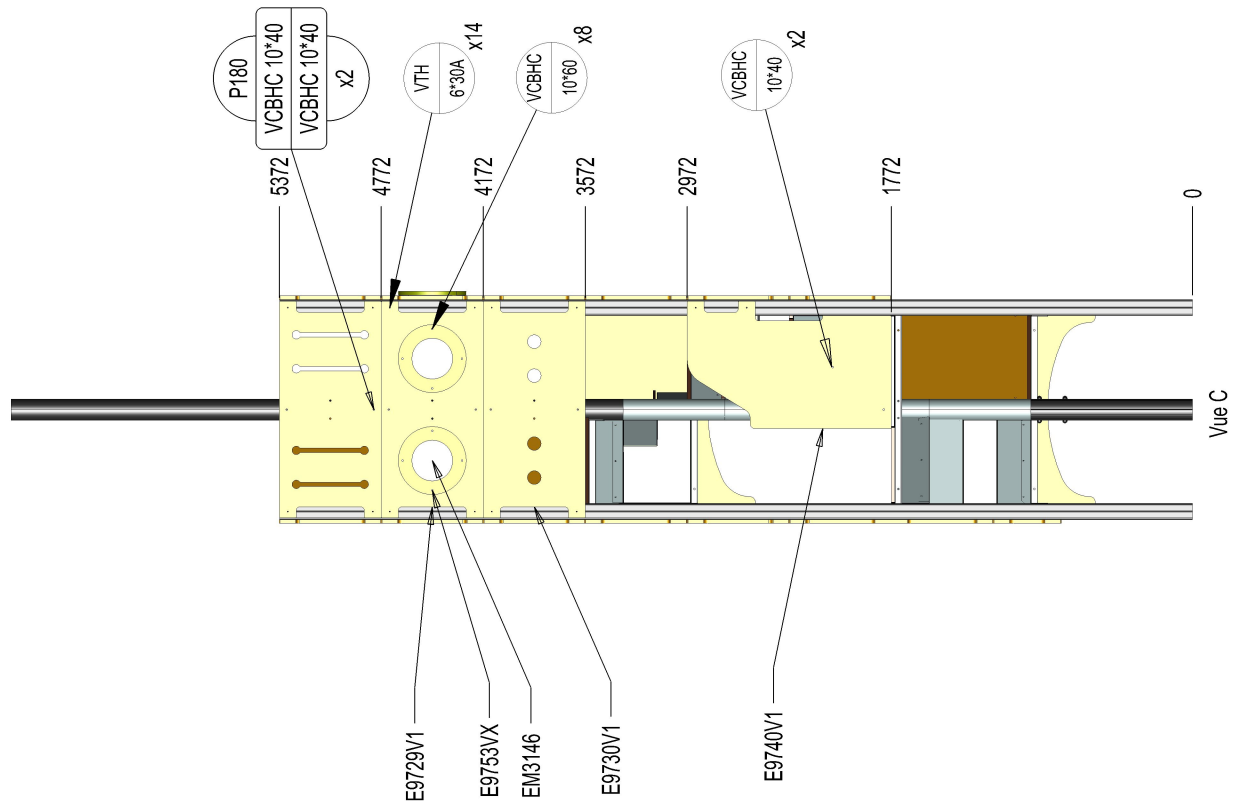
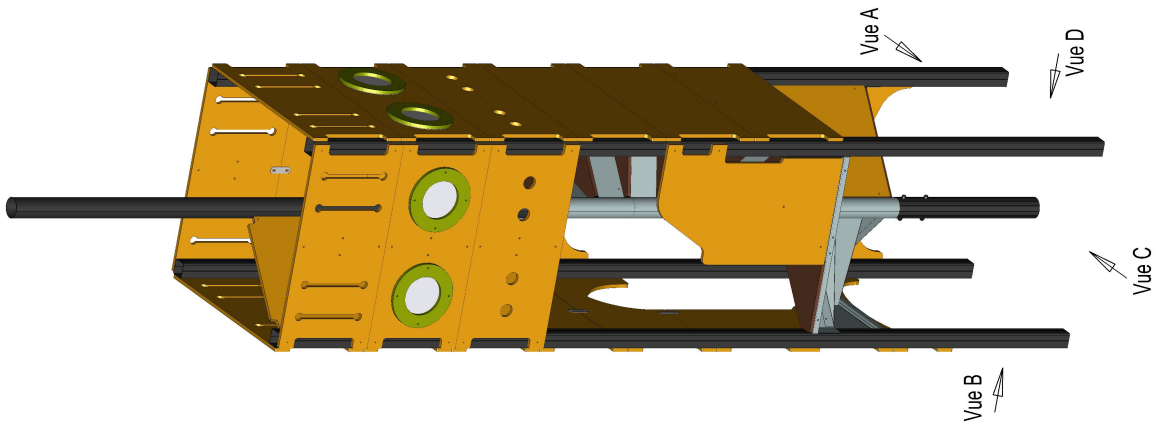

 VCBHC
10*40
x2

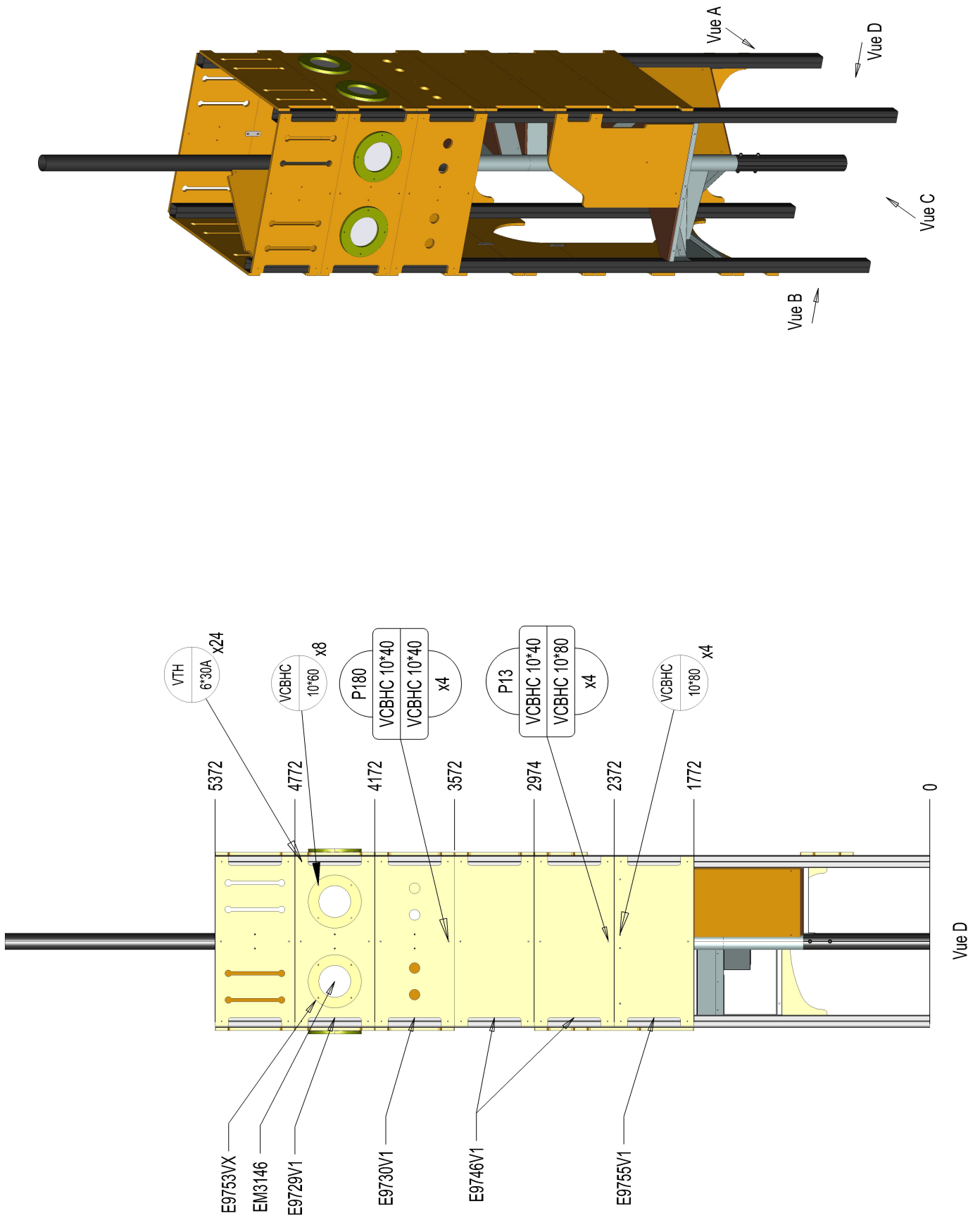
PAS DE VIS
DANS CE TROU

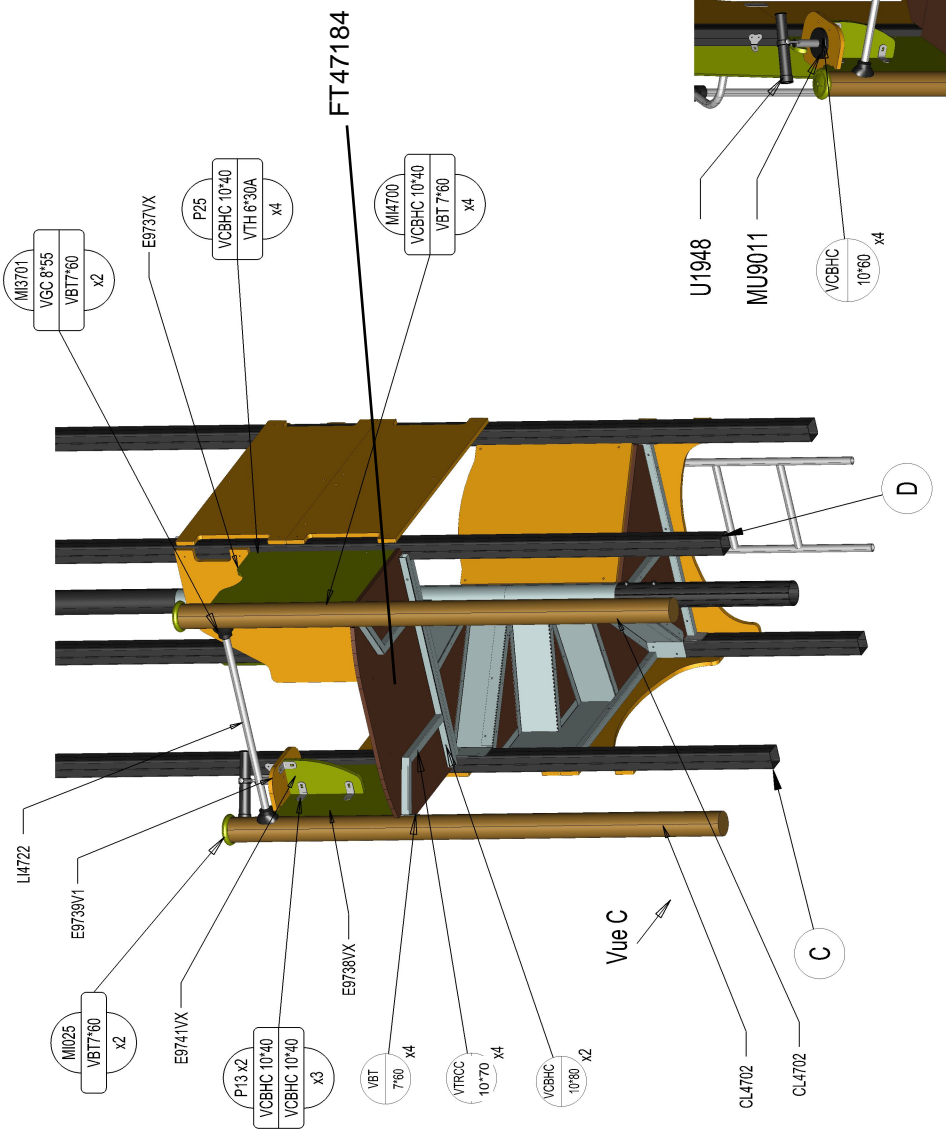
ATTENTION :
 Respecter le
 sens de ce
 panneau

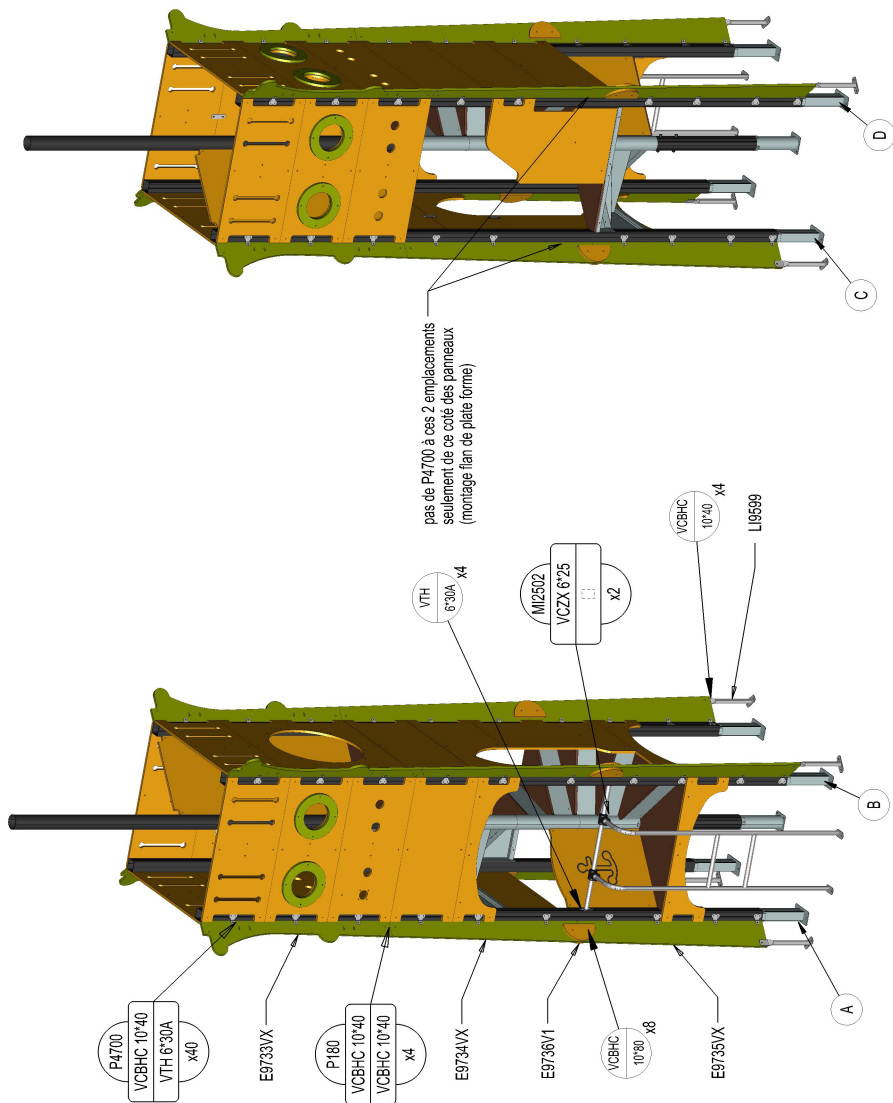


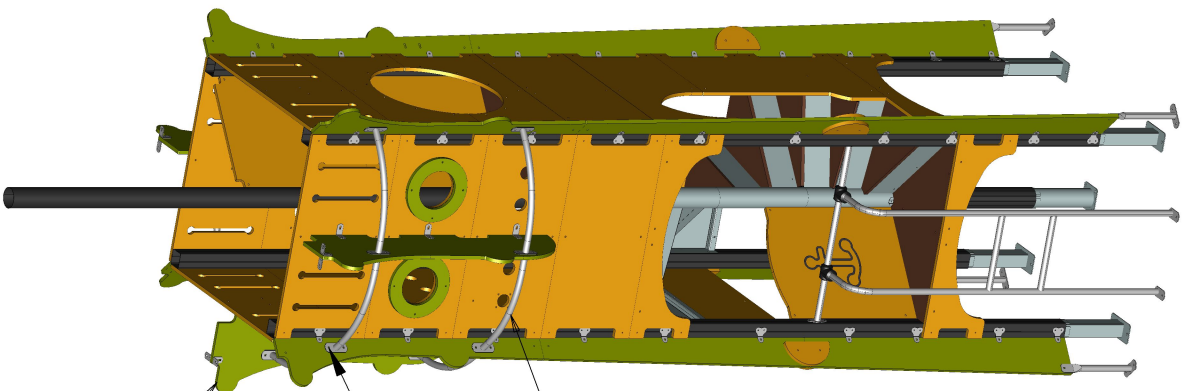
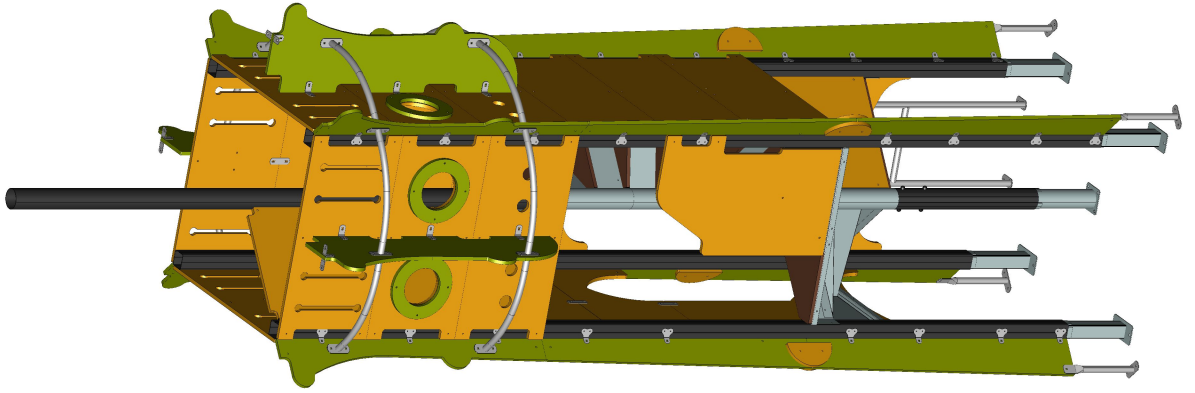








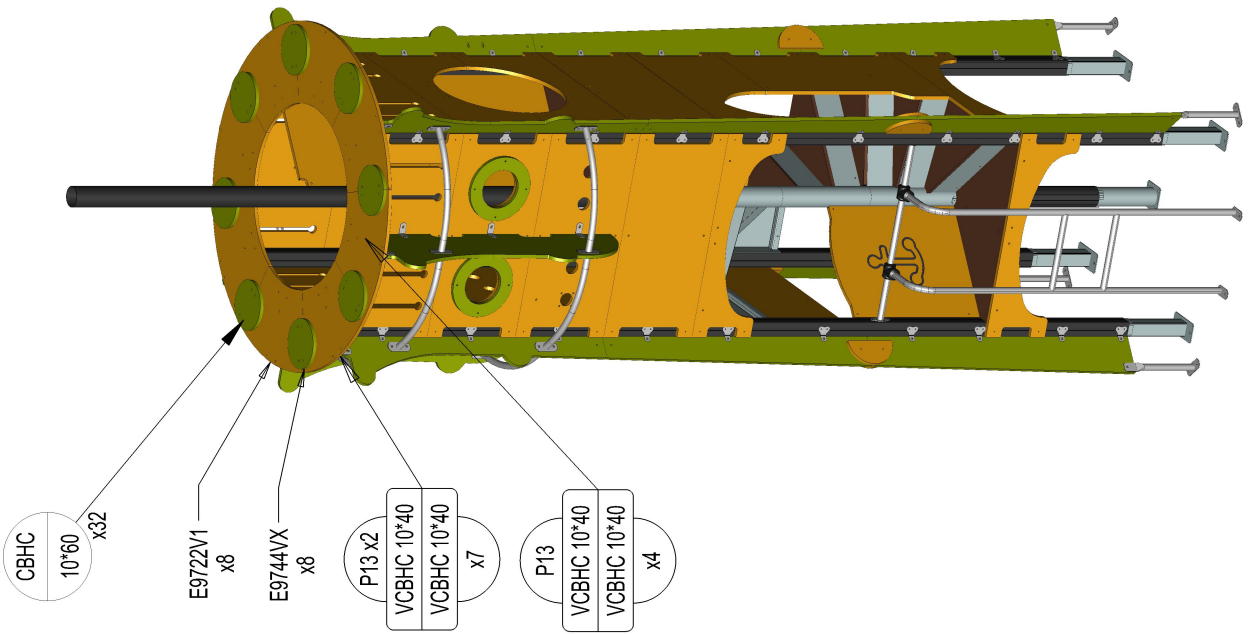
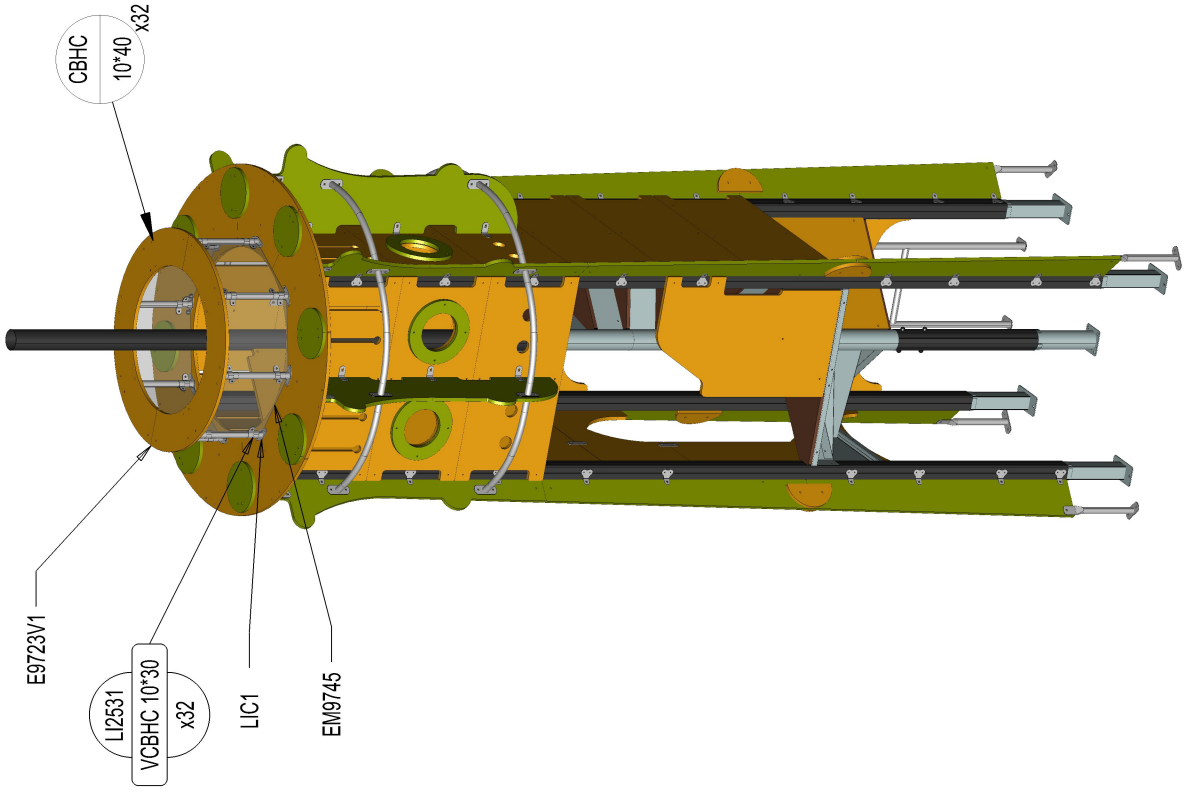




E9732VX
x3

CBHC
10*40
x28

LI9526
x12



- U4761
x1
- LAP9015
x1
- E9724N
x2
- LAP9016
x4
- VTH
6°30A
x2
- LZ
520
x8
- VCBHC
10°40
x12

E9754VX

LI2631

VCBHC
10°40
x2

LI404

MI2502
VCZX 6°25
x2

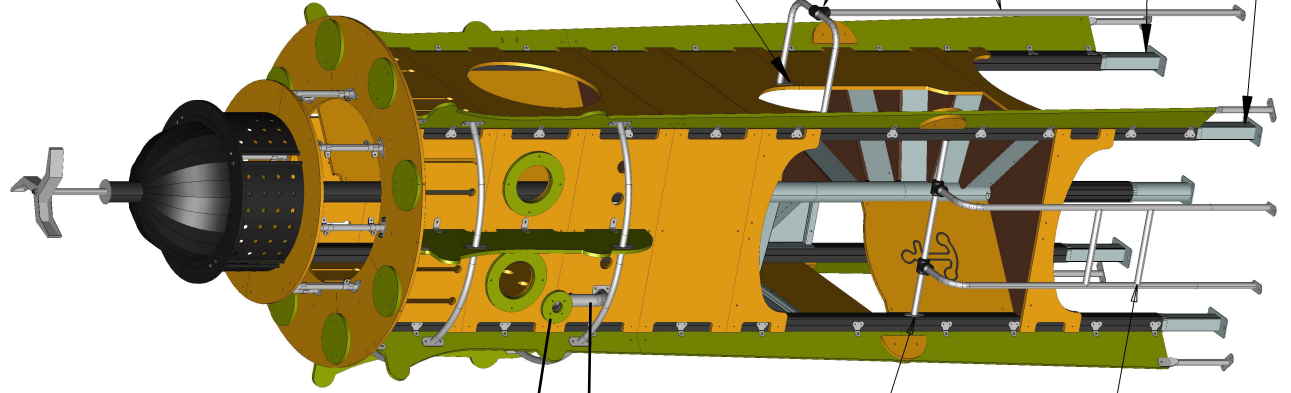
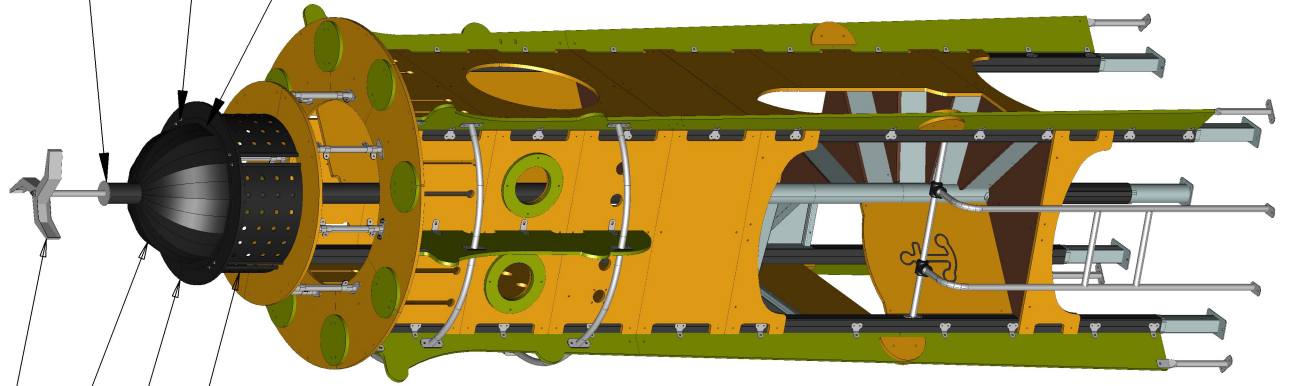
LI4729

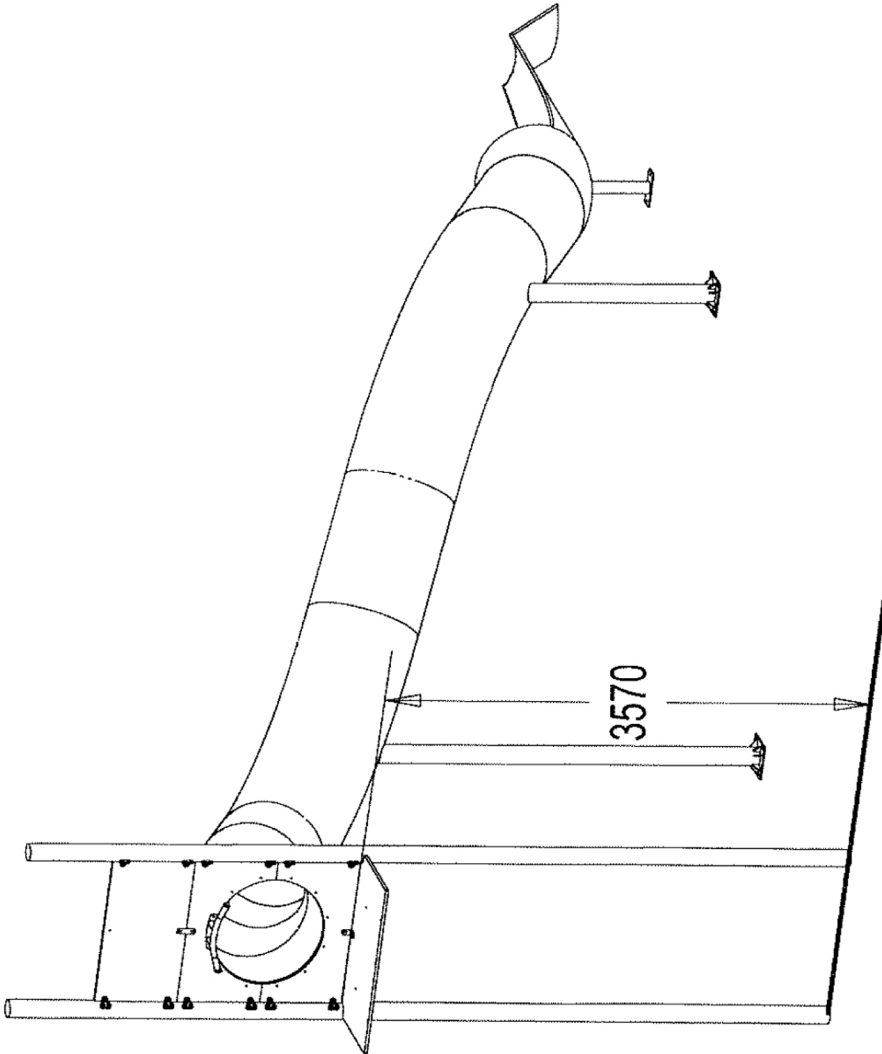
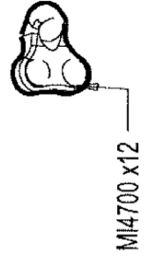
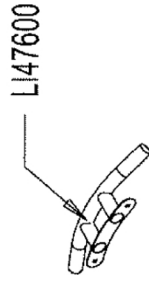
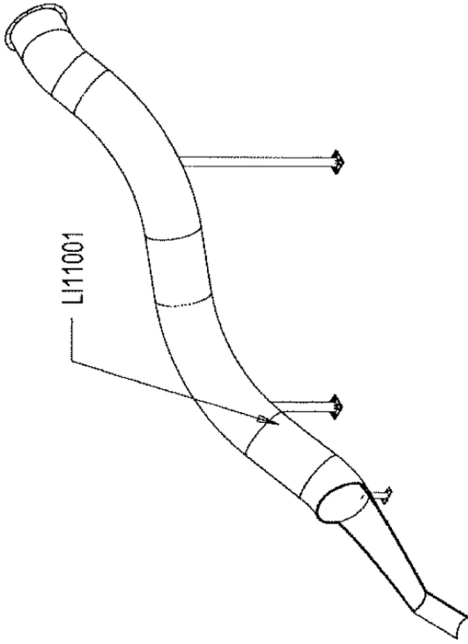
C

B

LIC10

LI4716





	VTRCC10x40	24
	MI0310N	12
	MI0440N	12
	VECM10	12
	RD14M10	13

