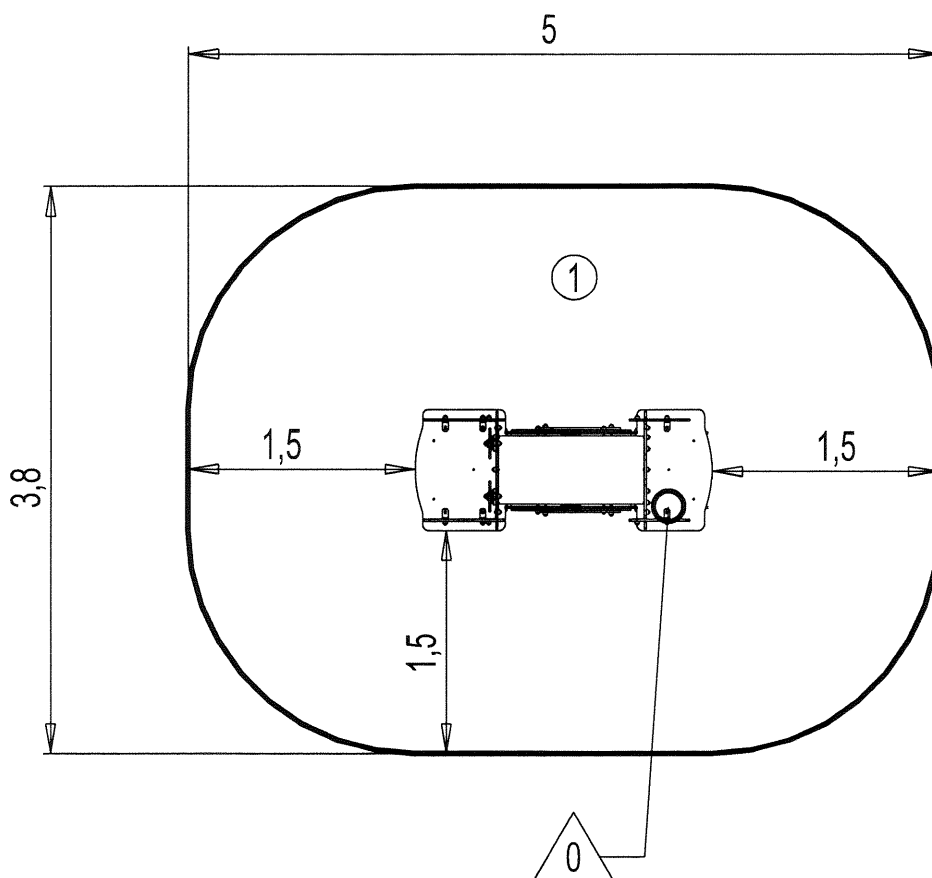


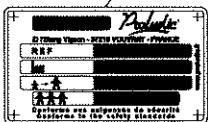
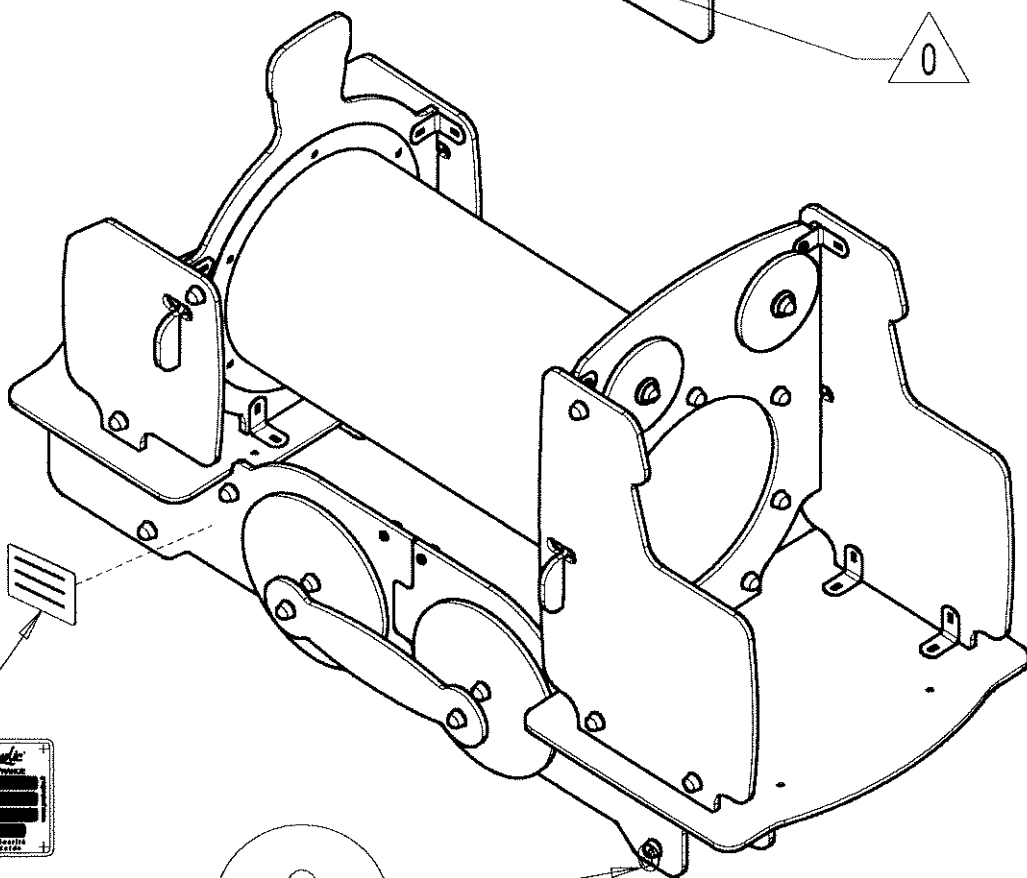
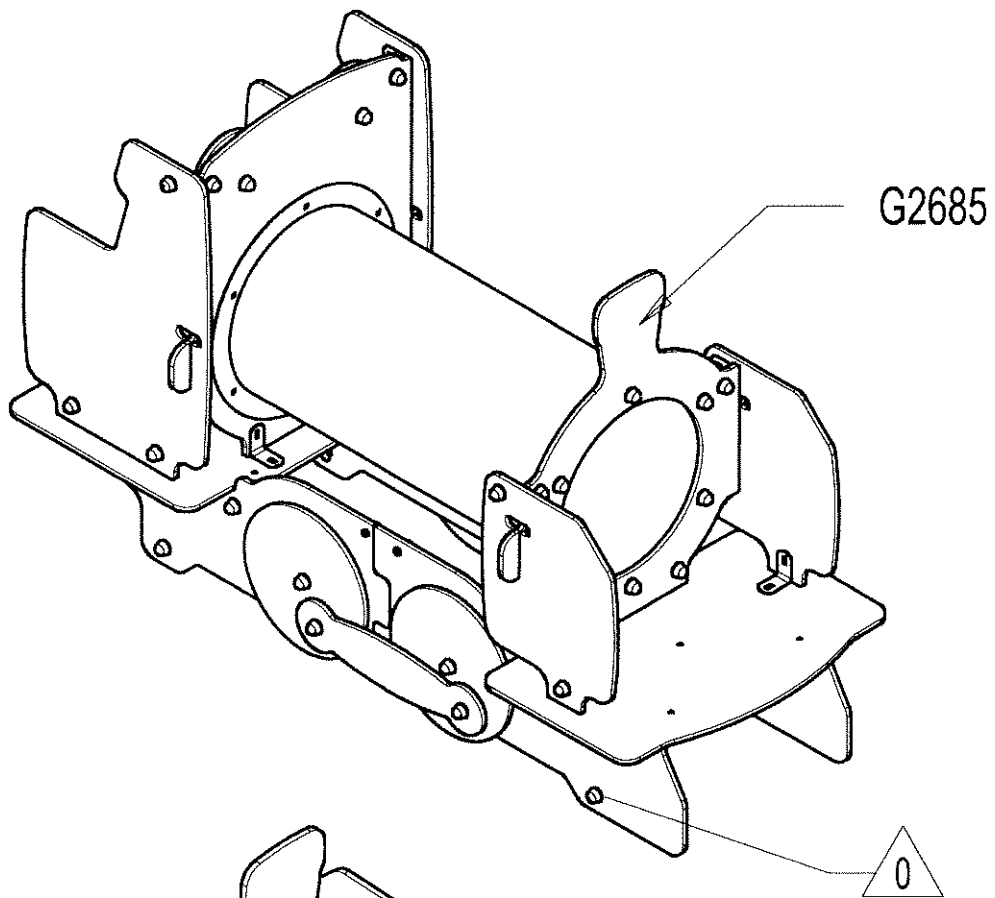
N°	0.86 m	17 m ²
①	0.86 m	17 m ²

— Zone d'Impact
 Impact Area
 Area de Impacto
 Fallraum
 Valzone

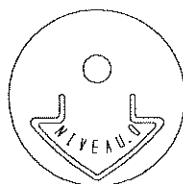
EN 1176-1: 2017



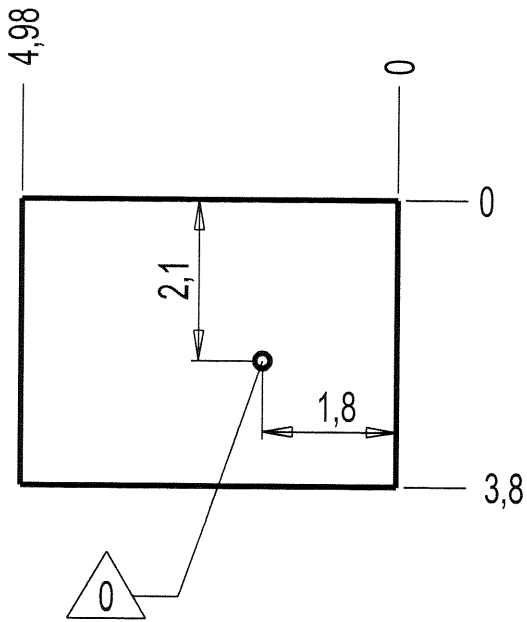
Point de Référence
 Setting Out Point
 Punto de referencia
 Bezugspunkt
 Referentiepunt



LA000



MI0002

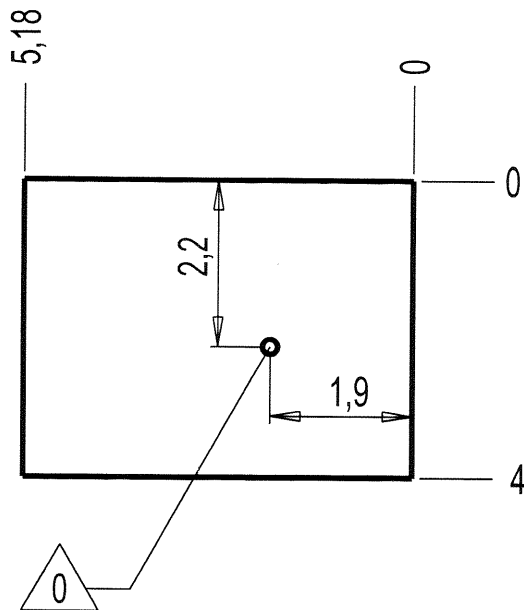


— Dalle béton
 — Concrete pad
 — Solera de Hormigón
 — Beton Bodenplatte
 — Betonnen bodenplaat

18 m
 19 m²

— Sol fluent
 — Loose particle material
 — Arenero
 — Loses Bodenmaterial
 — Los bodenmateriaal

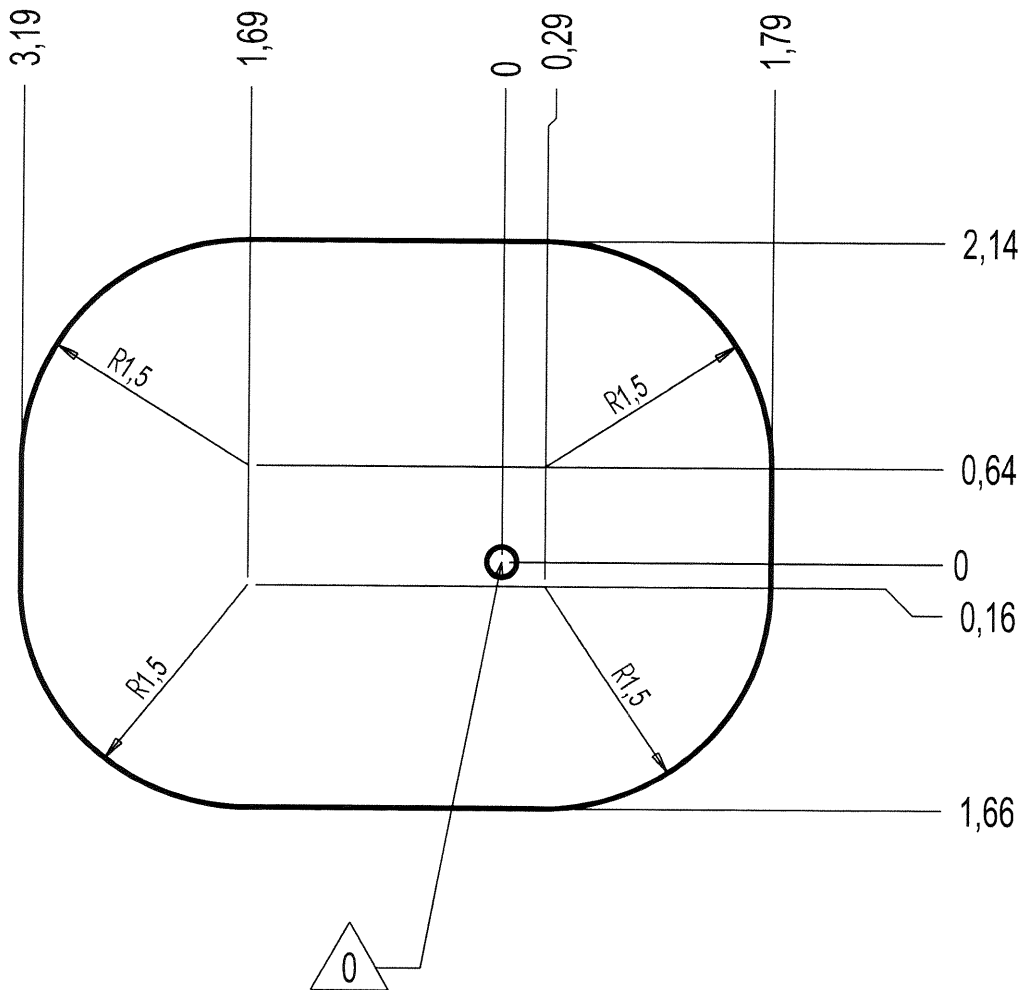
19 m
 21 m²



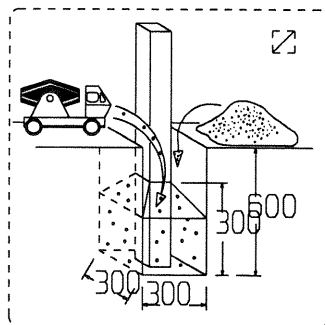
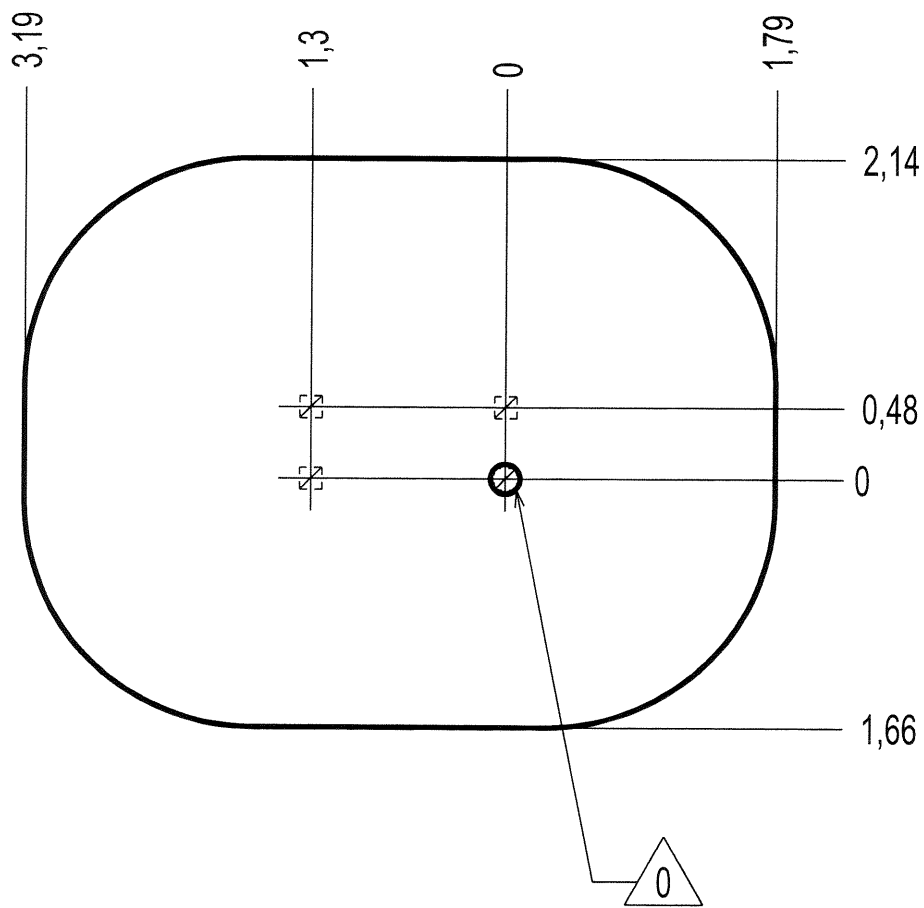
— 17 m²

Sol souple
 Wetpour
 Caucho Continuo
 Synthetischer Fallschutz
 Gietvloer

Zone d'Impact
 Impact Area
 Area de Impacto
 Fallraum
 Valzone



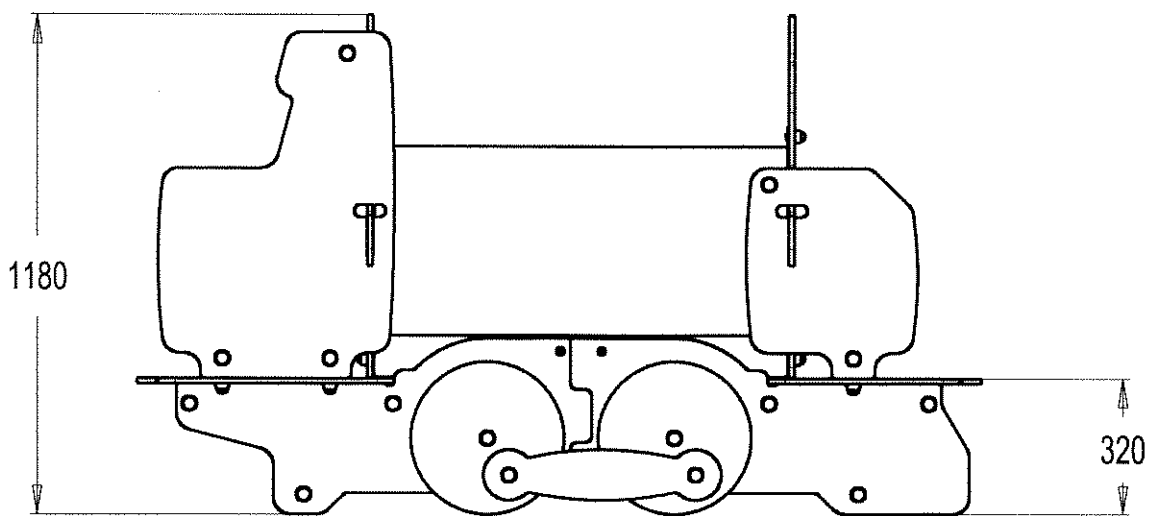
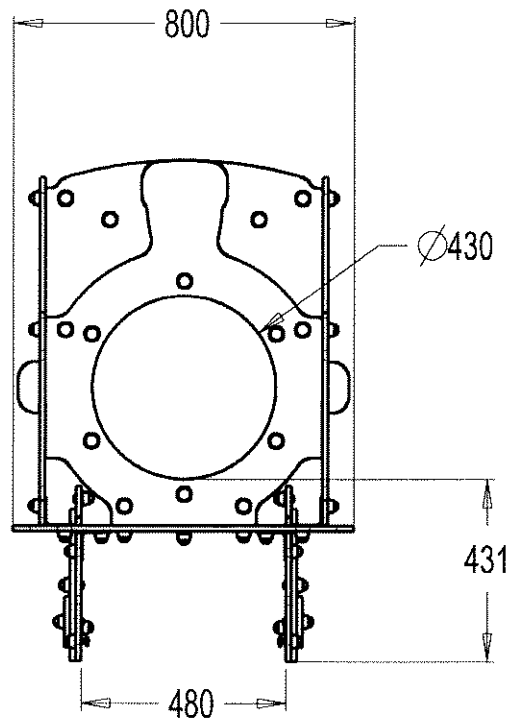
Implantation
 Footing plan
 Implantación
 Fundamentplan
 Funderingstekening

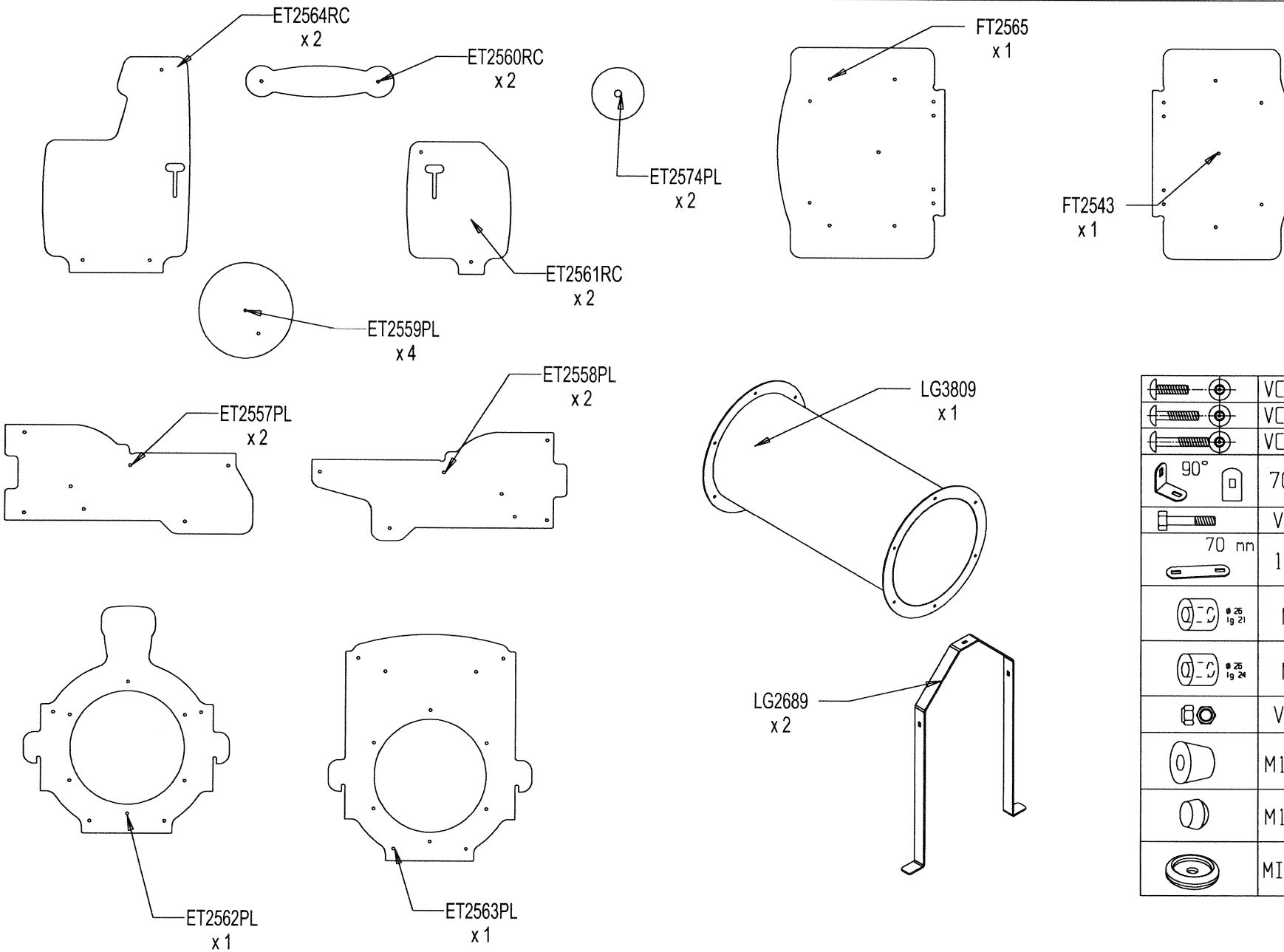


 x2	 2H00	 0,1 m ³
--------	----------	------------------------

J2617

ProLudic





	VCBHC10*30I	62
	VCBHC10*40I	4
	VCBHC10*50I	4
	70 mm :P13	22
	VTH 10x90	2
	70 mm 180° :P180	4
	$\begin{matrix} \varnothing 25 \\ 19\ 21 \end{matrix}$ MU904	2
	$\begin{matrix} \varnothing 25 \\ 19\ 24 \end{matrix}$ MU2614	2
	VEFM10	72
	M10310N	76
	M10440N	74
	M1810N	4

