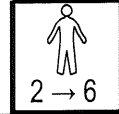
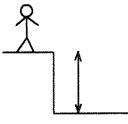
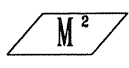


J2616B

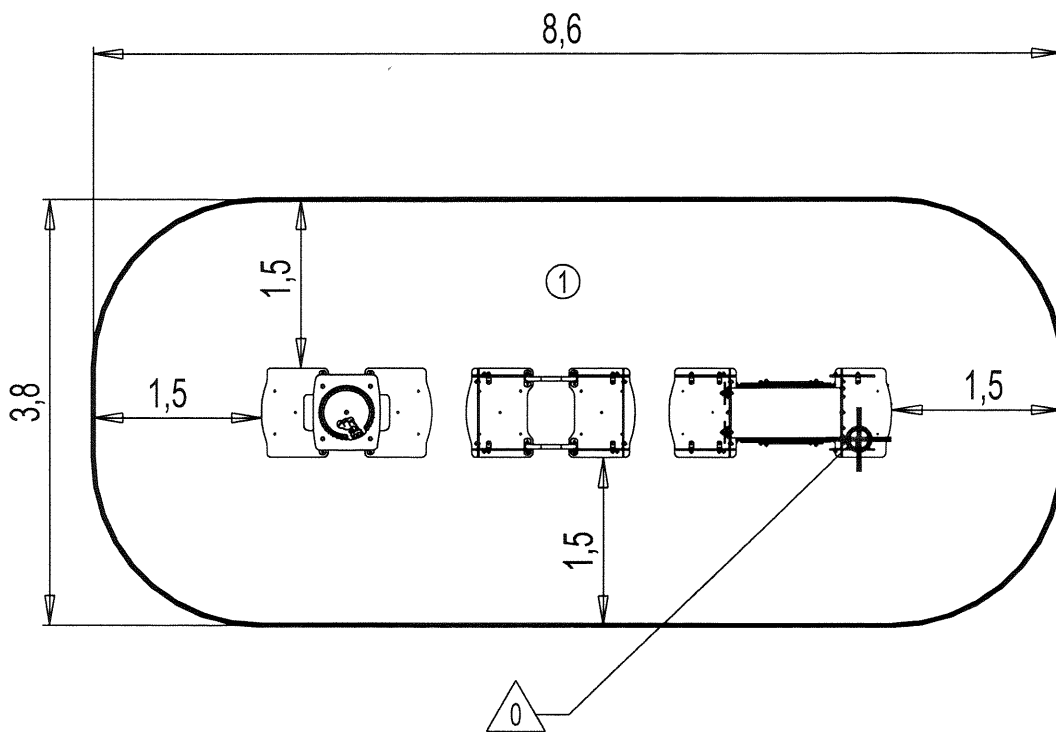


Proludic

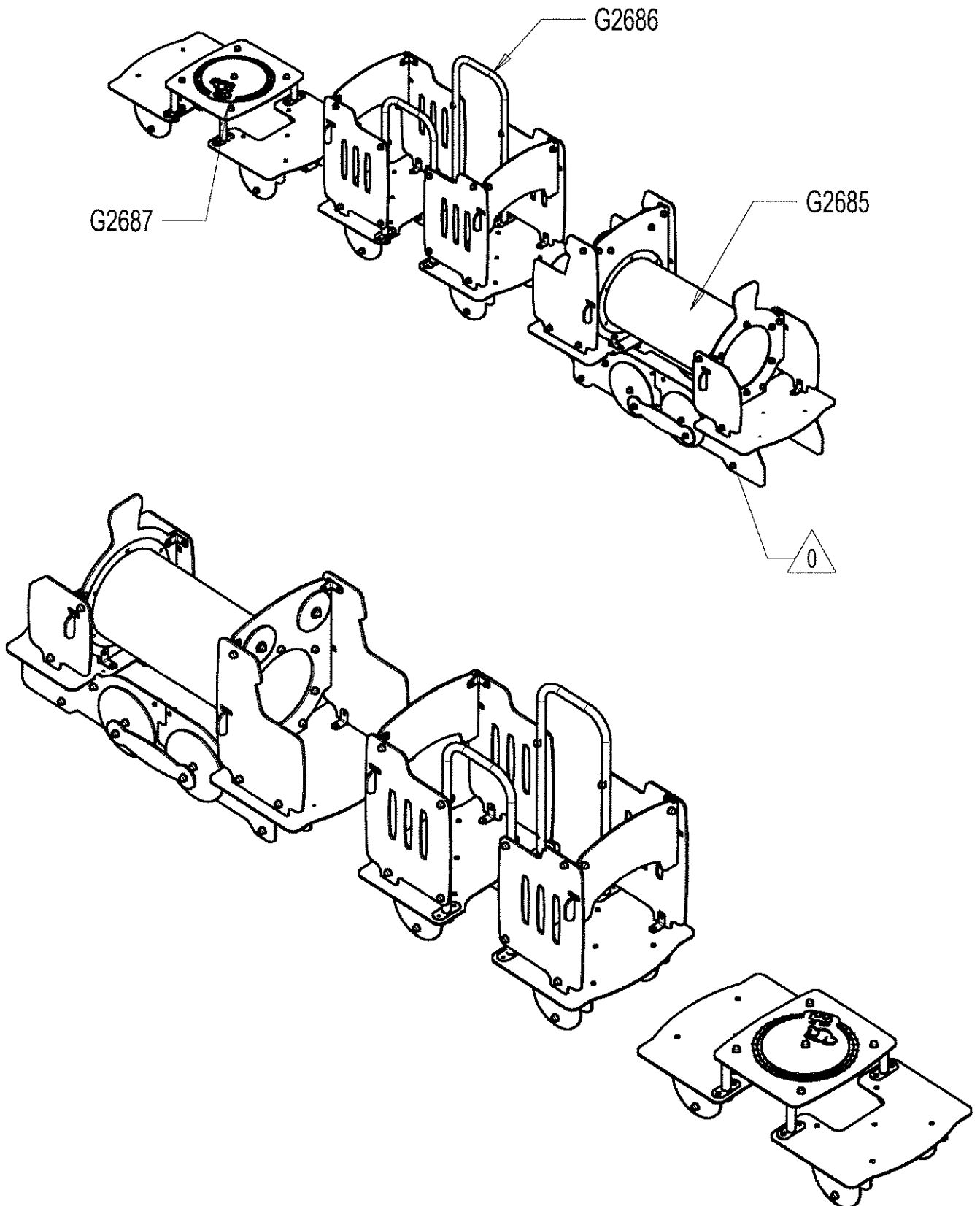
N°		
①	0.86 m	30.6 m ²

— Zone d'Impact
 Impact Area
 Area de Impacto
 Fallraum
 Valzone

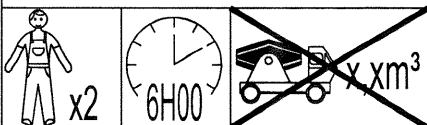
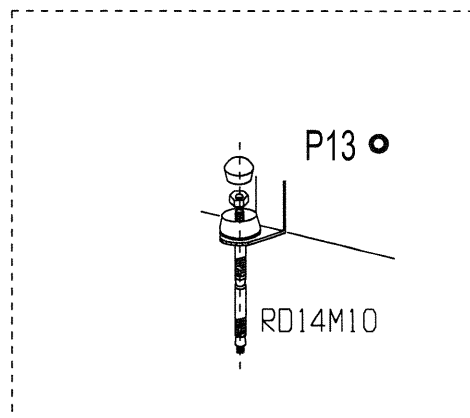
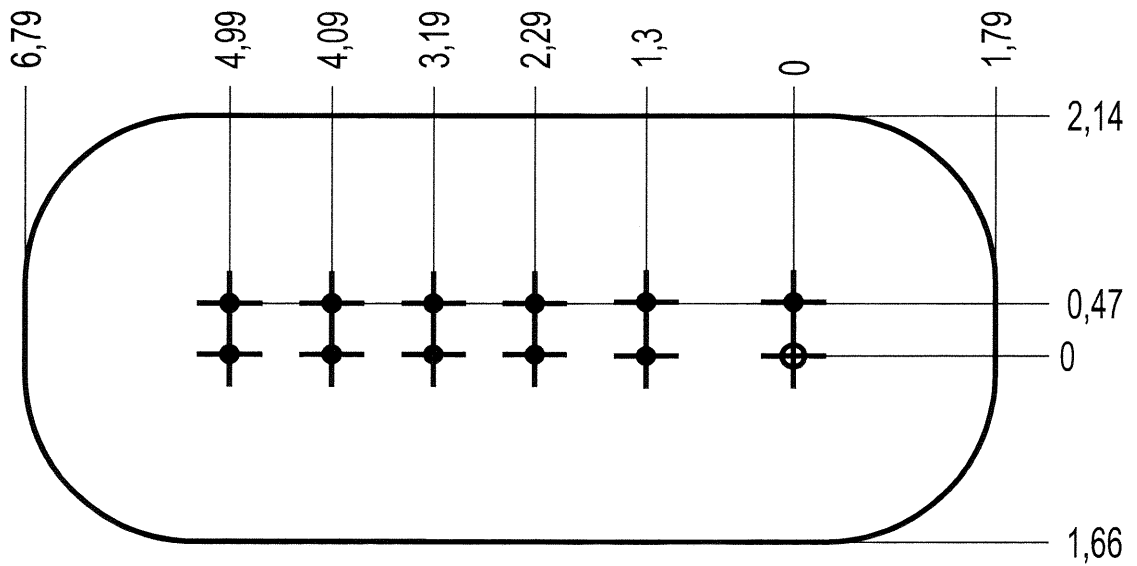
EN 1176-1: 2017

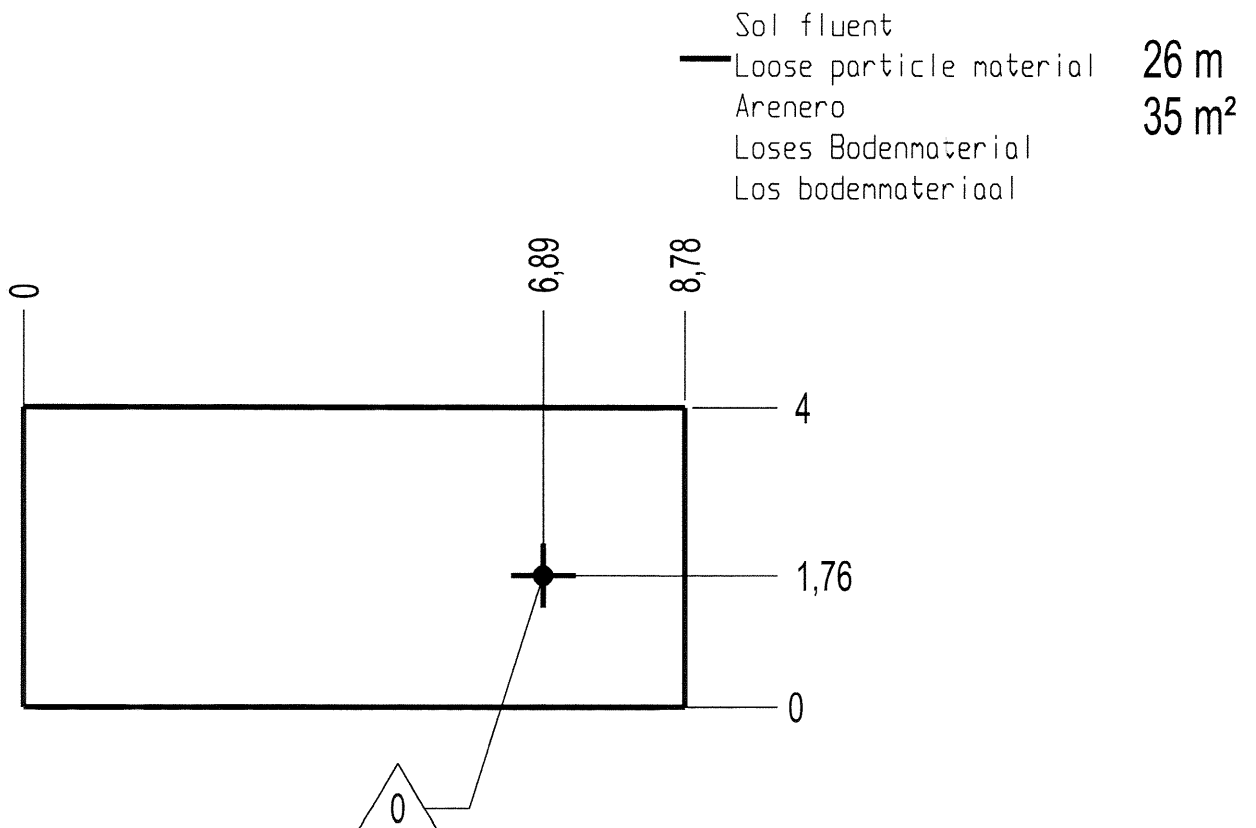
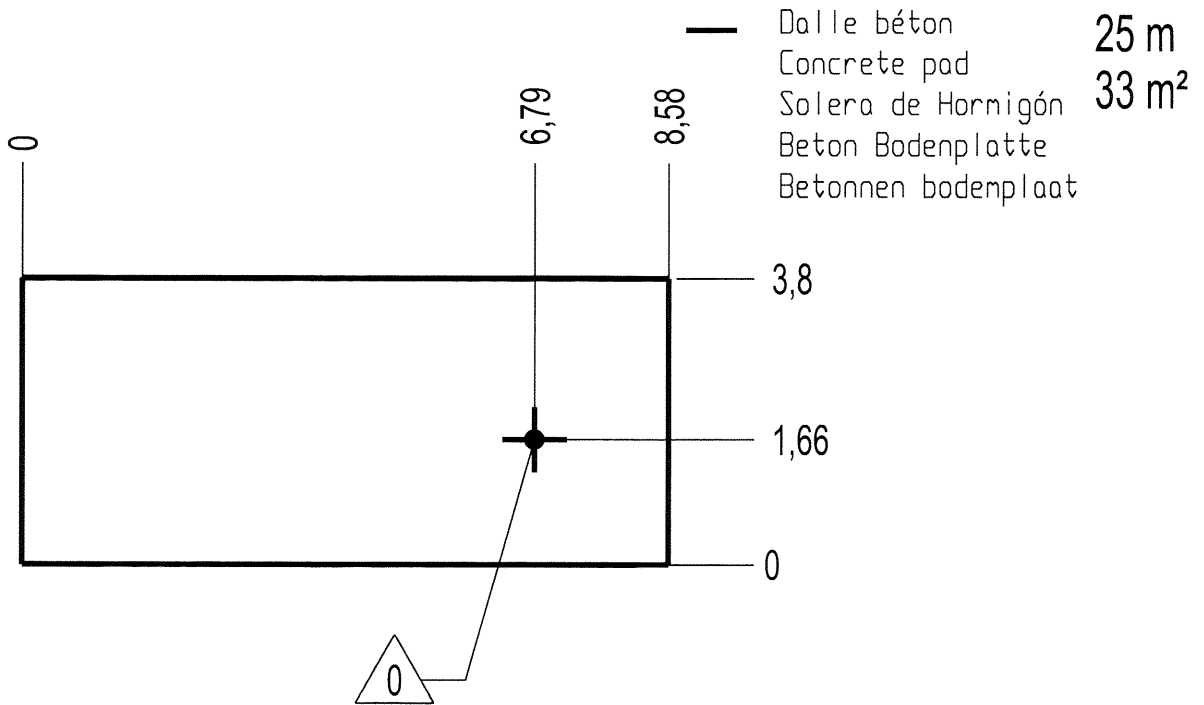


Point de Référence
 Setting Out Point
 Punto de referencia
 Bezugspunkt
 Referentiepunt

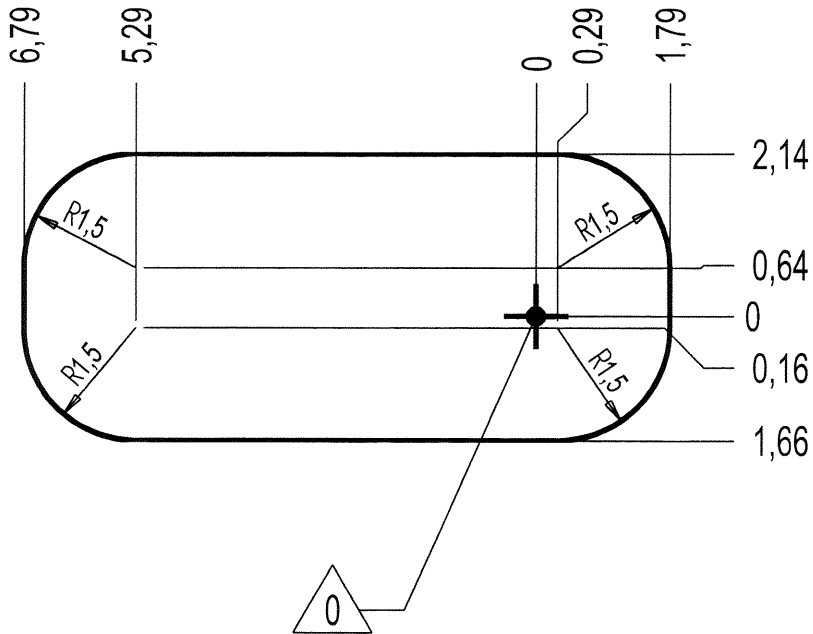


Implantation
Footing plan
Implantación
Fundamentplan
Funderingstekening

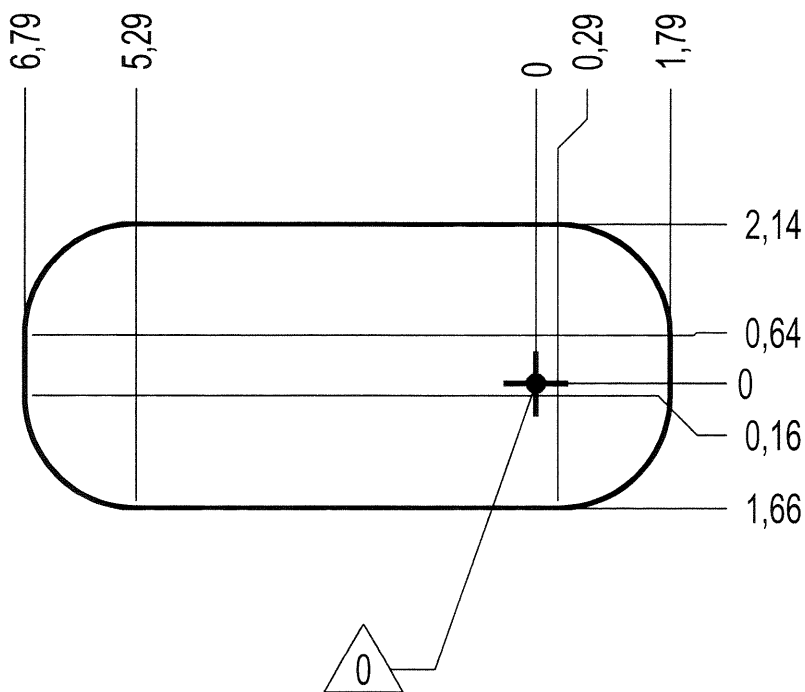


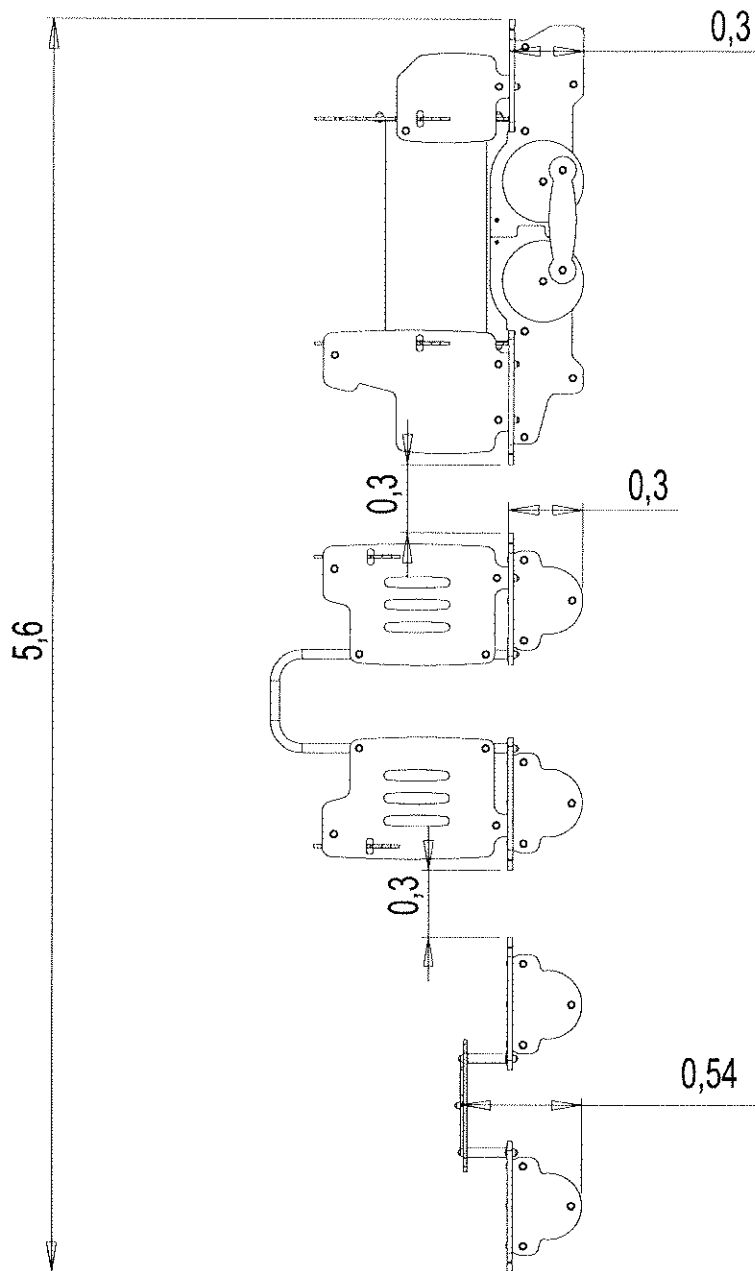


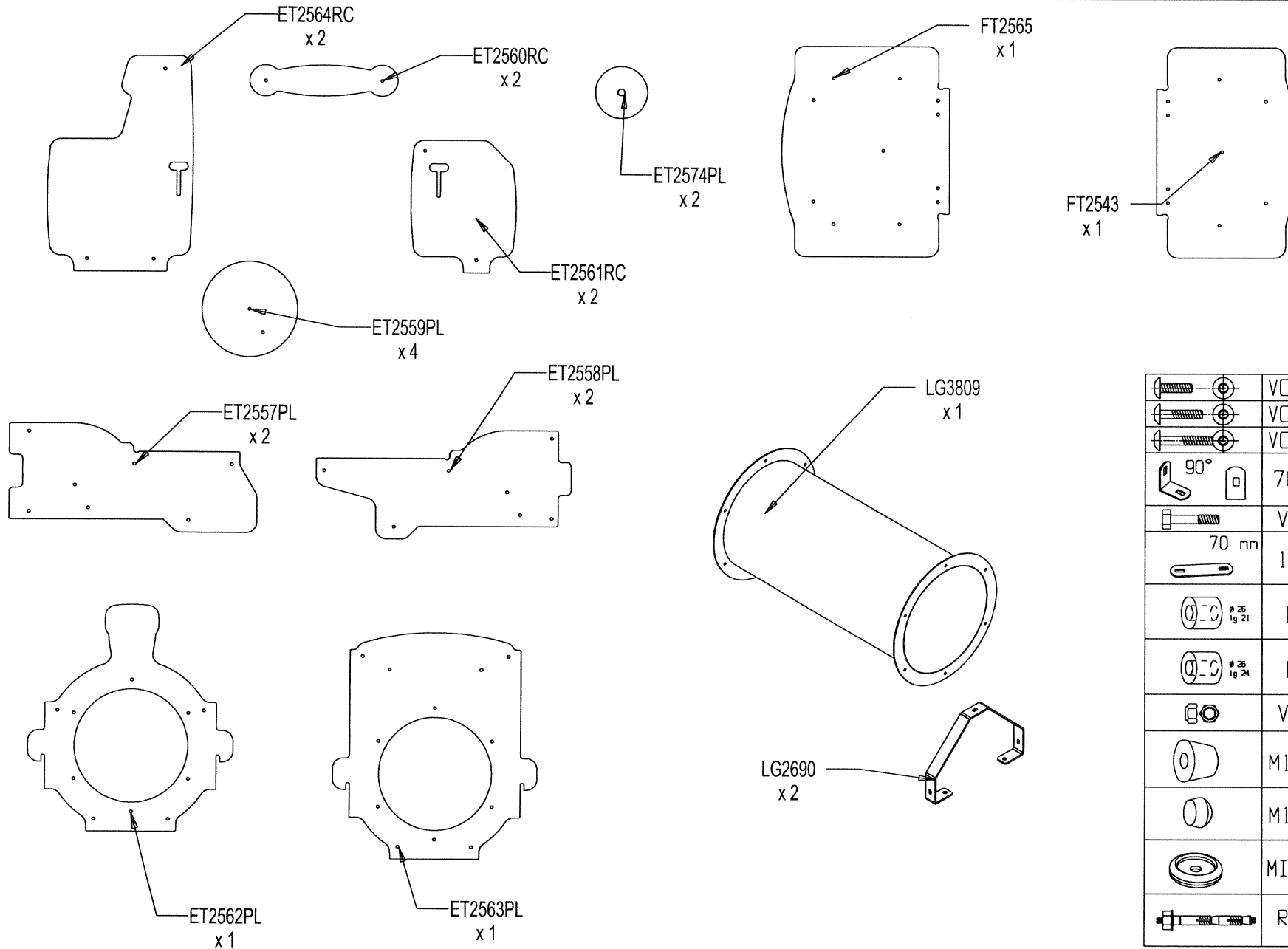
— Zone d'Impact **30.6 m²**
 — Impact Area
 — Area de Impacto
 — Fallraum
 — Valzone



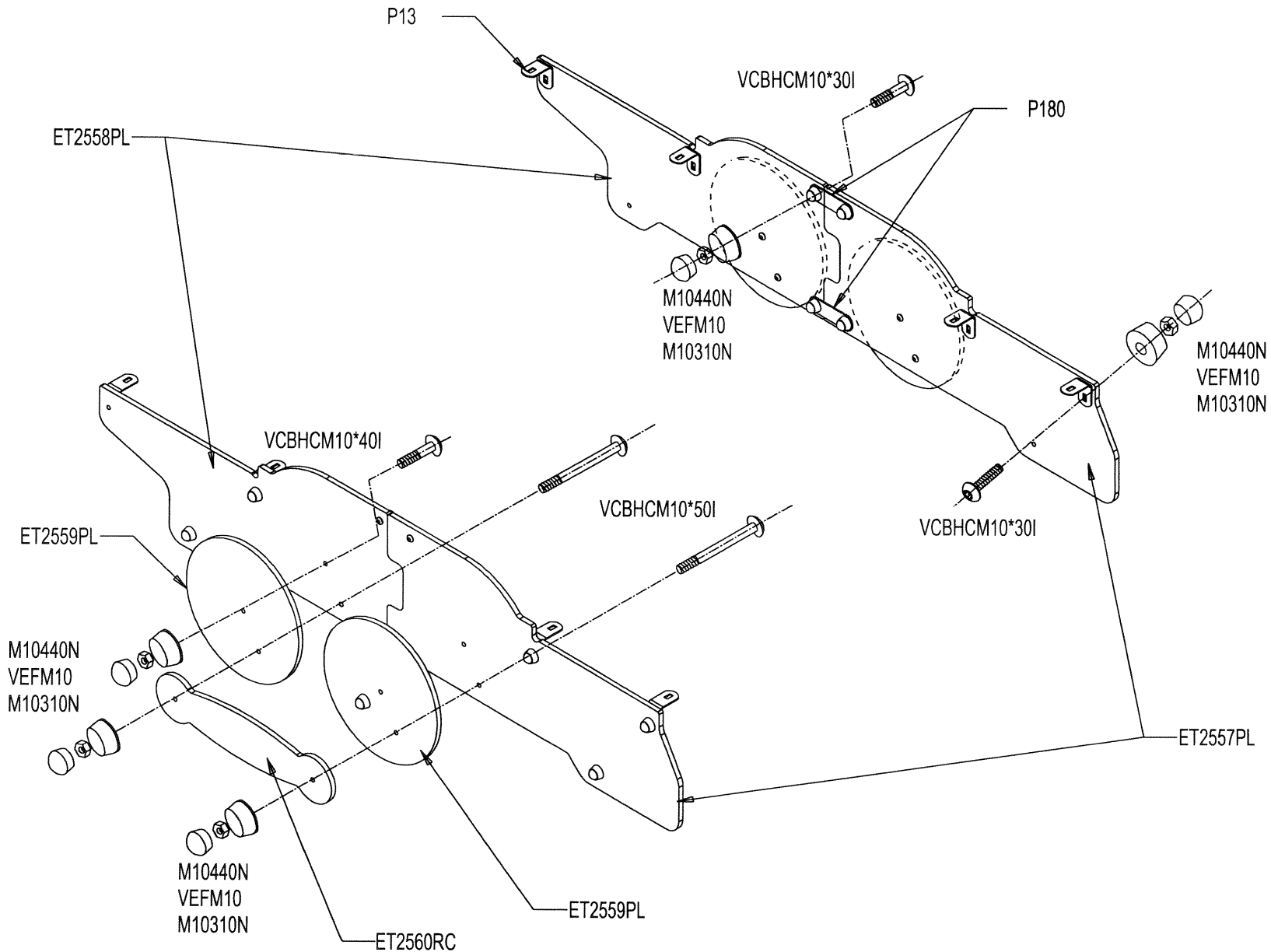
— Sol souple **30.6 m²**
 — Wetpour
 — Caucho Continuo
 — Synthetischer Fallschutz
 — Gietvloer

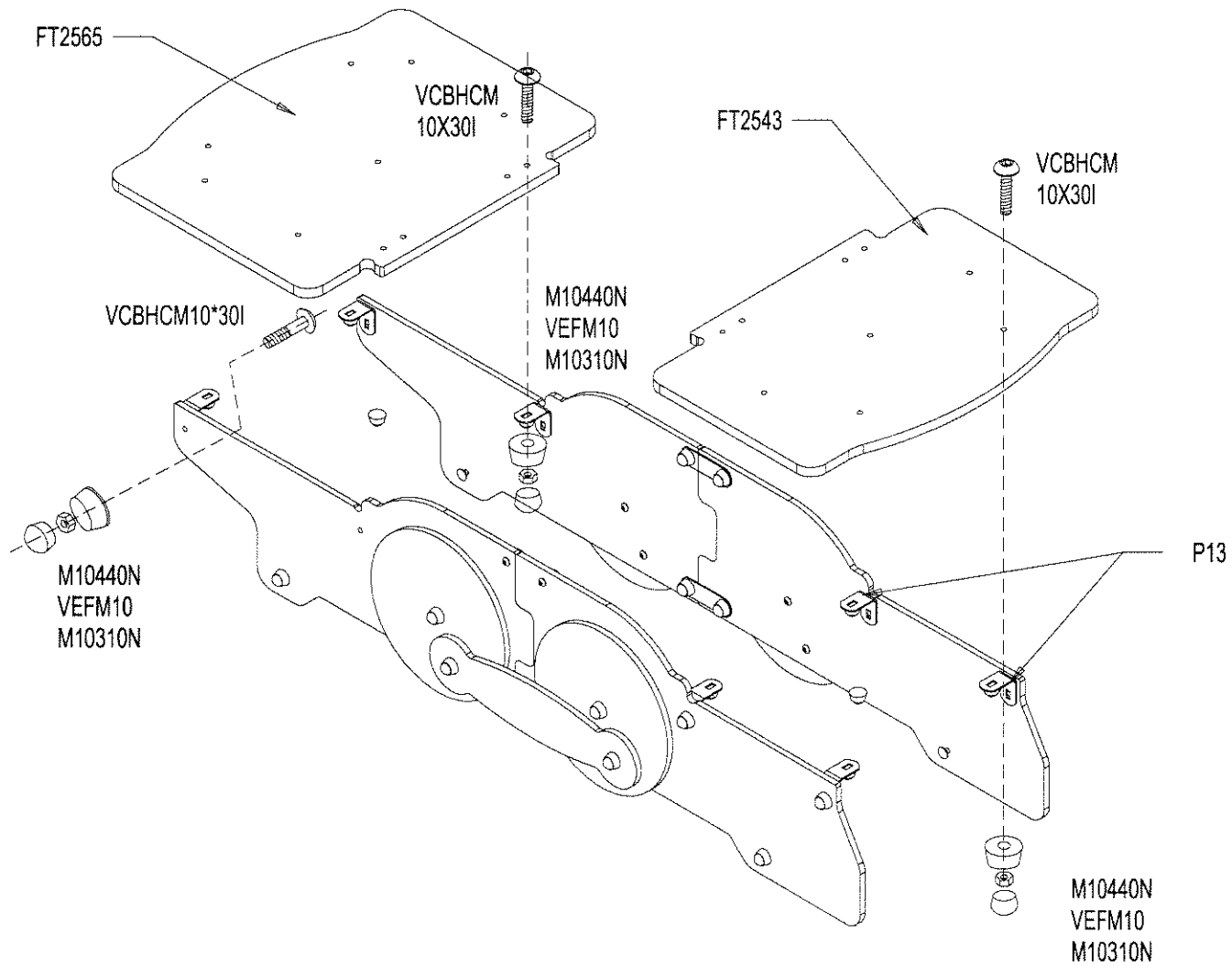


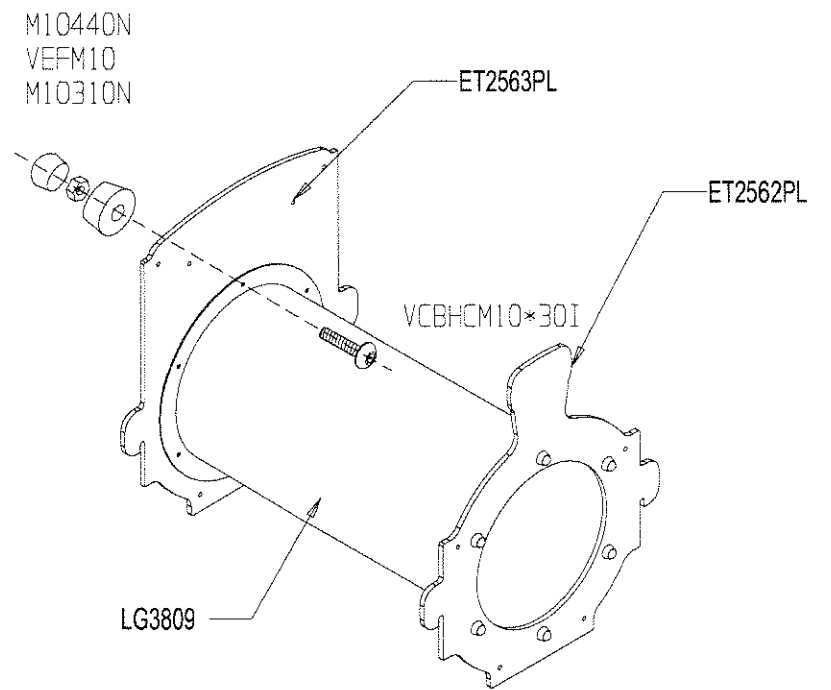
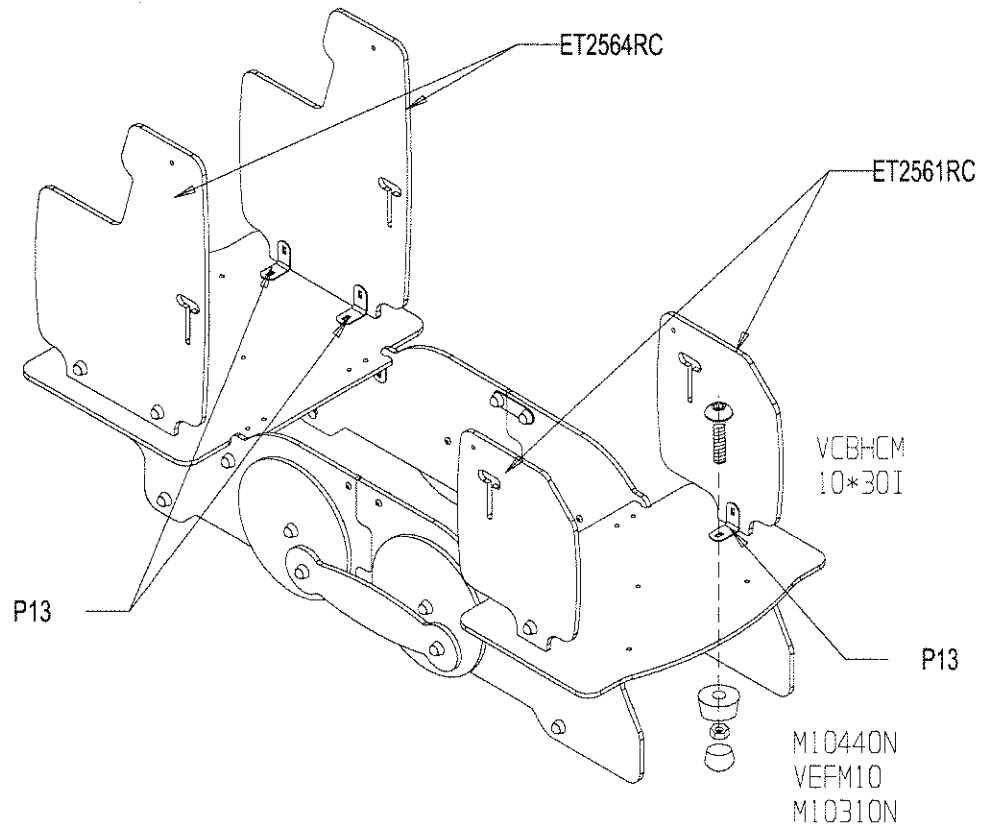


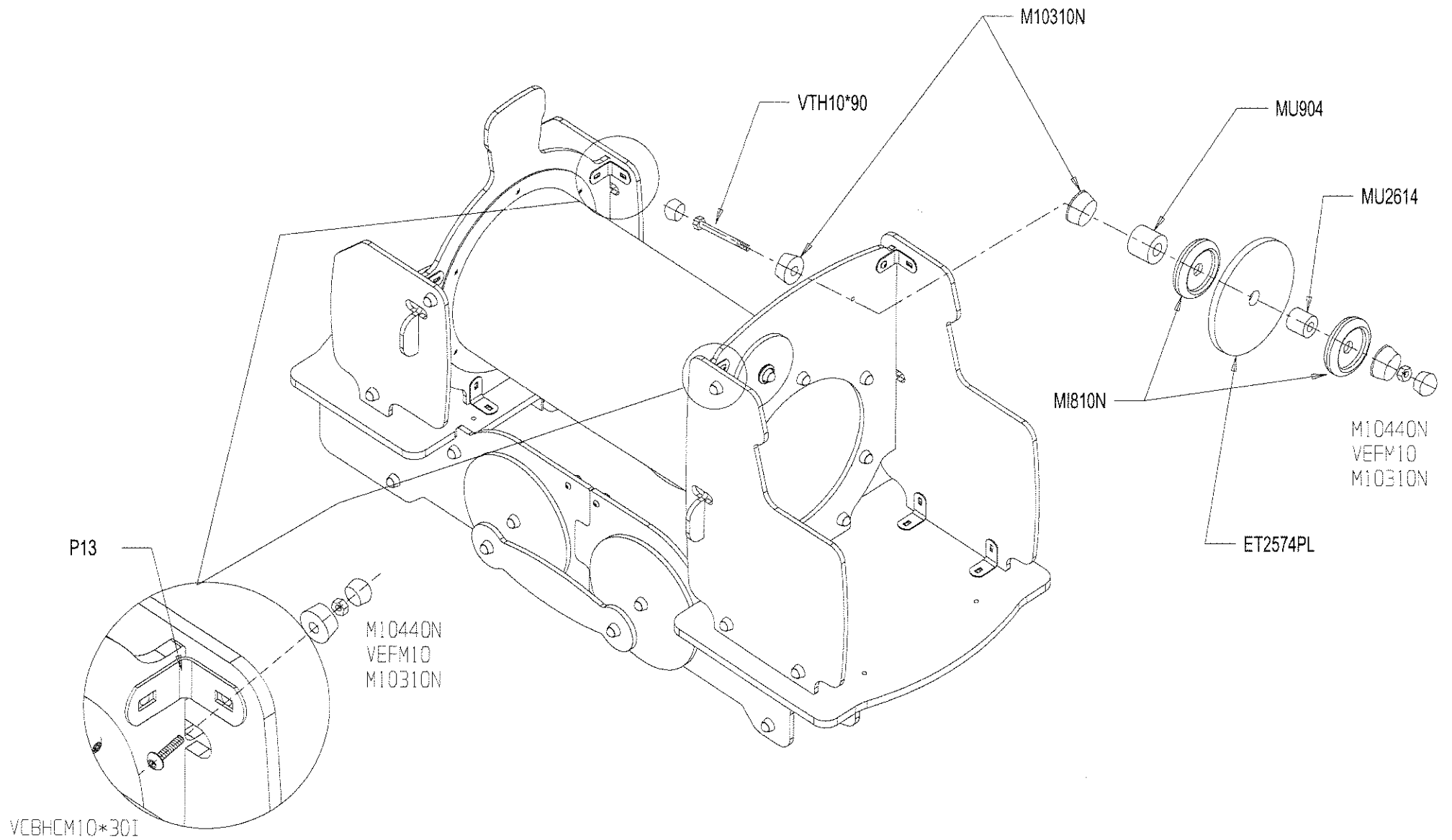


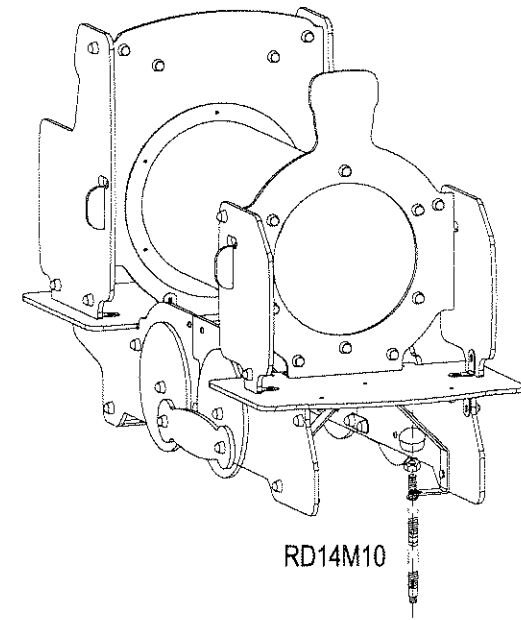
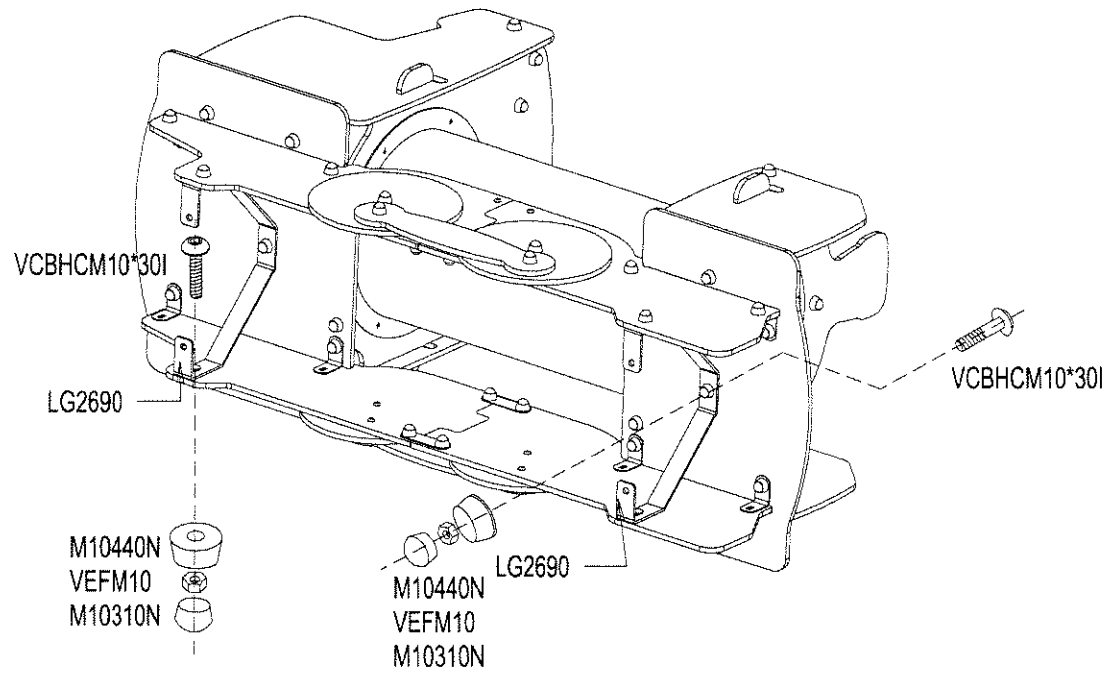
	VCBHCM10*30I	62
	VCBHCM10*40I	4
	VCBHCM10*50I	4
	90° 70 mm :P13	22
	VTH 10x90	2
	70 mm 180° :P180	4
	ML904	2
	ML2614	2
	VEFM10	72
	M10310N	76
	M10440N	74
	M1810N	4
	RD14M10	4

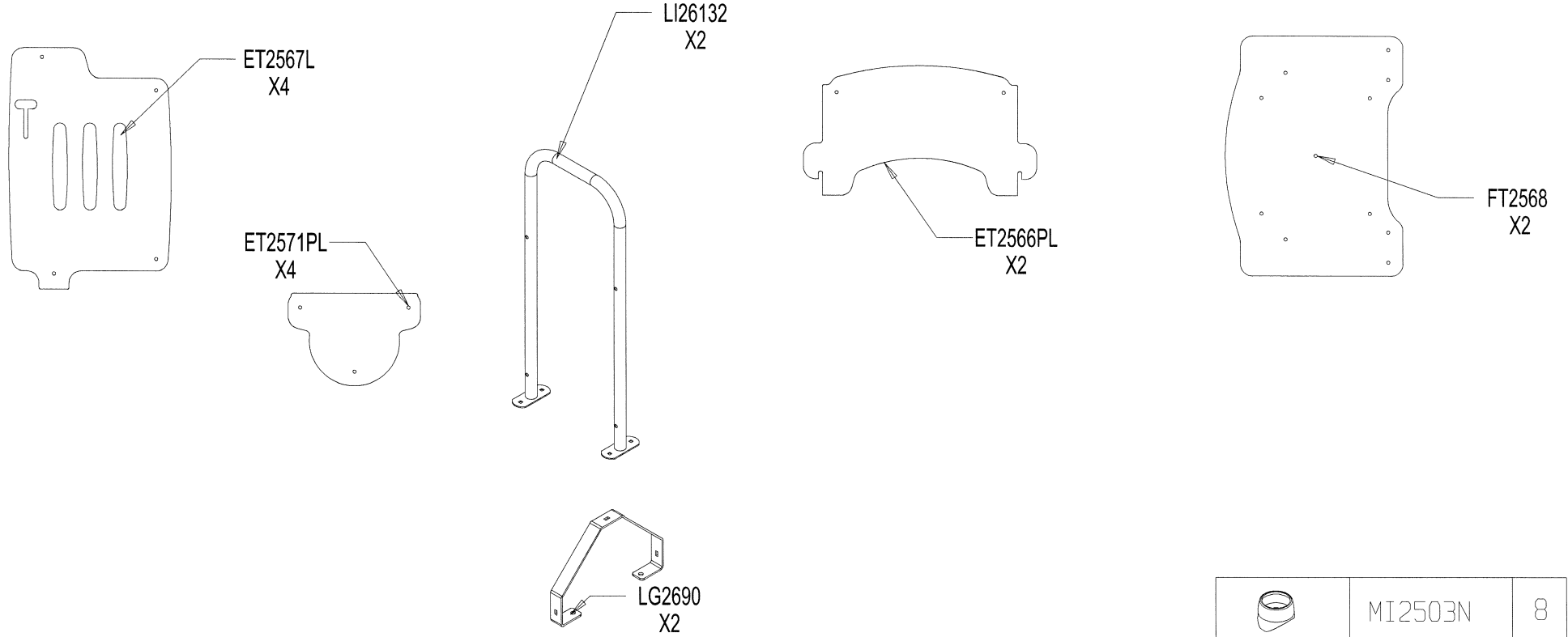



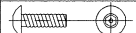

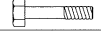



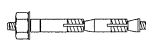


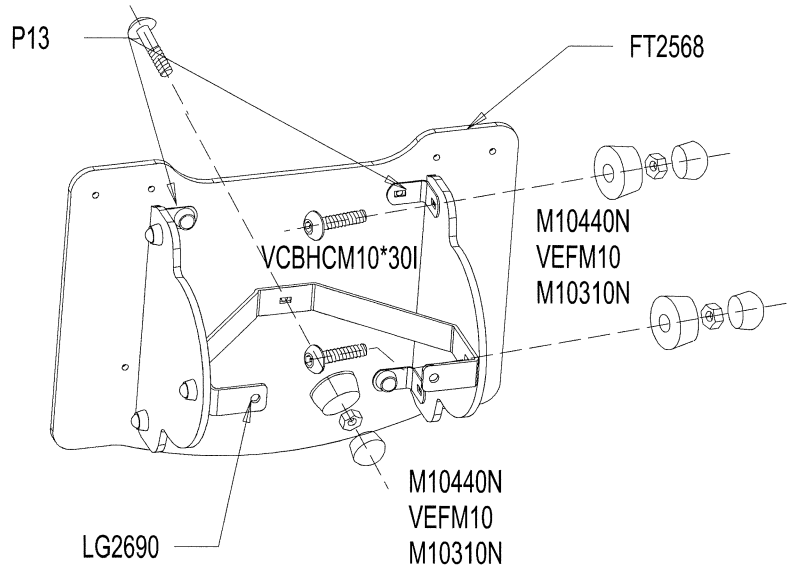






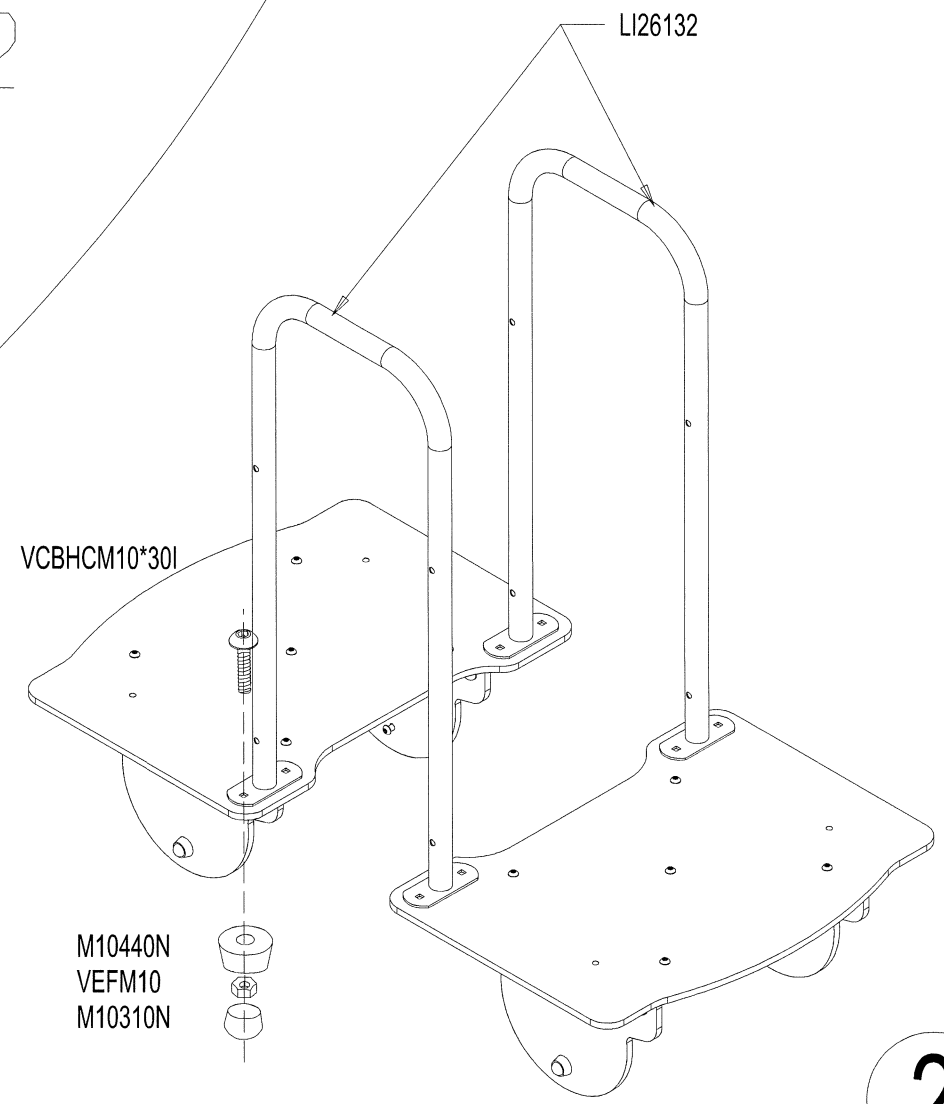


	MI2503N	8
	VCBHCM10*30I	42
	70 mm :P13	16
	VTH 10x70	8
	VEFM10	50
	M10310N	54
	M10440N	54
	RD14M10	4

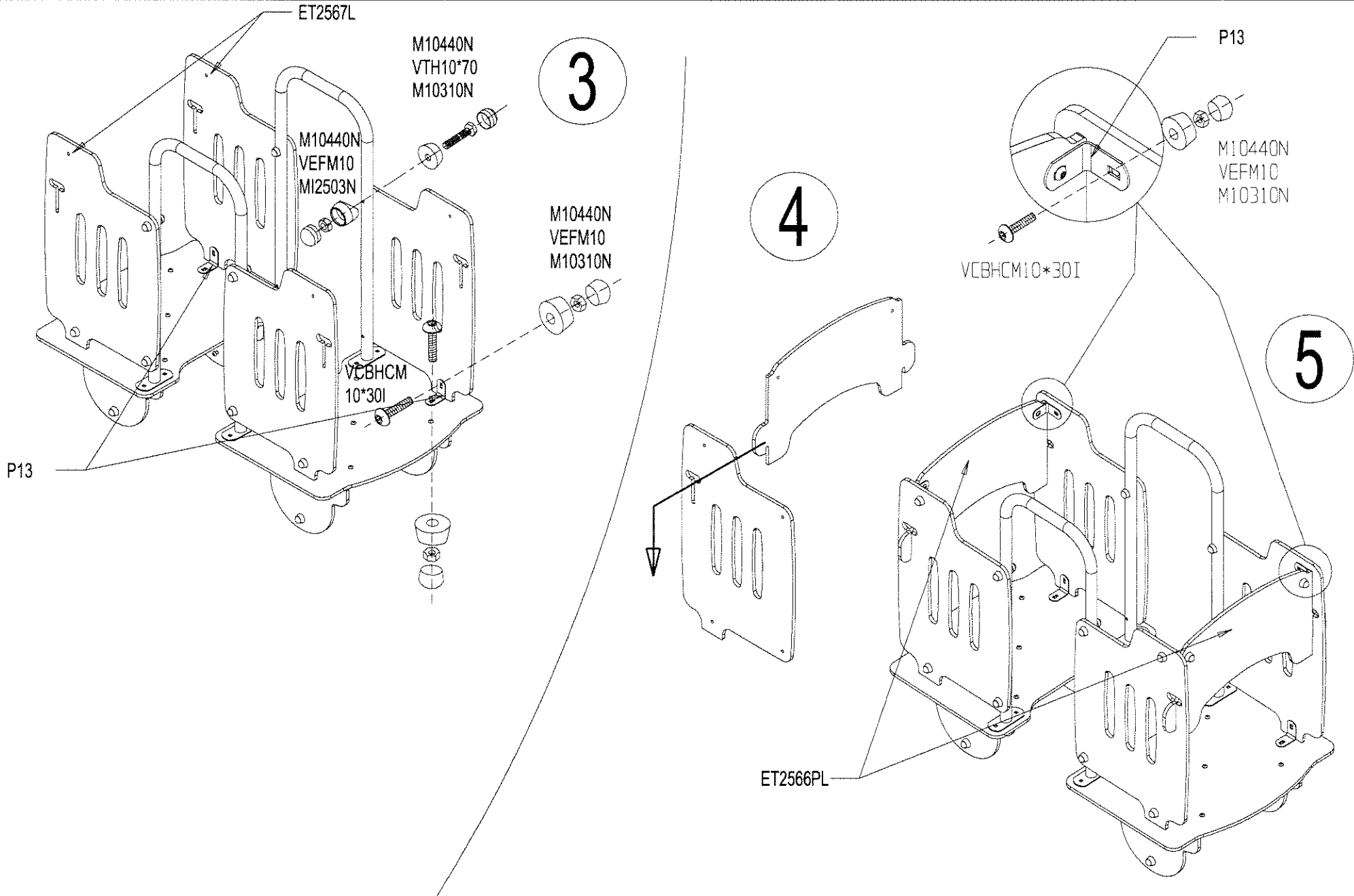


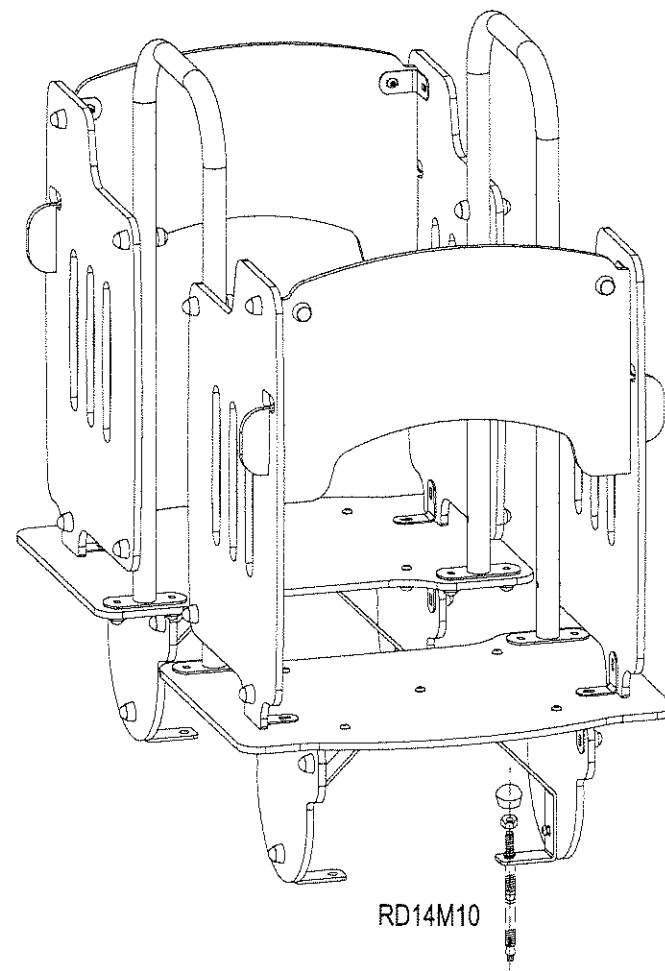
1

X2



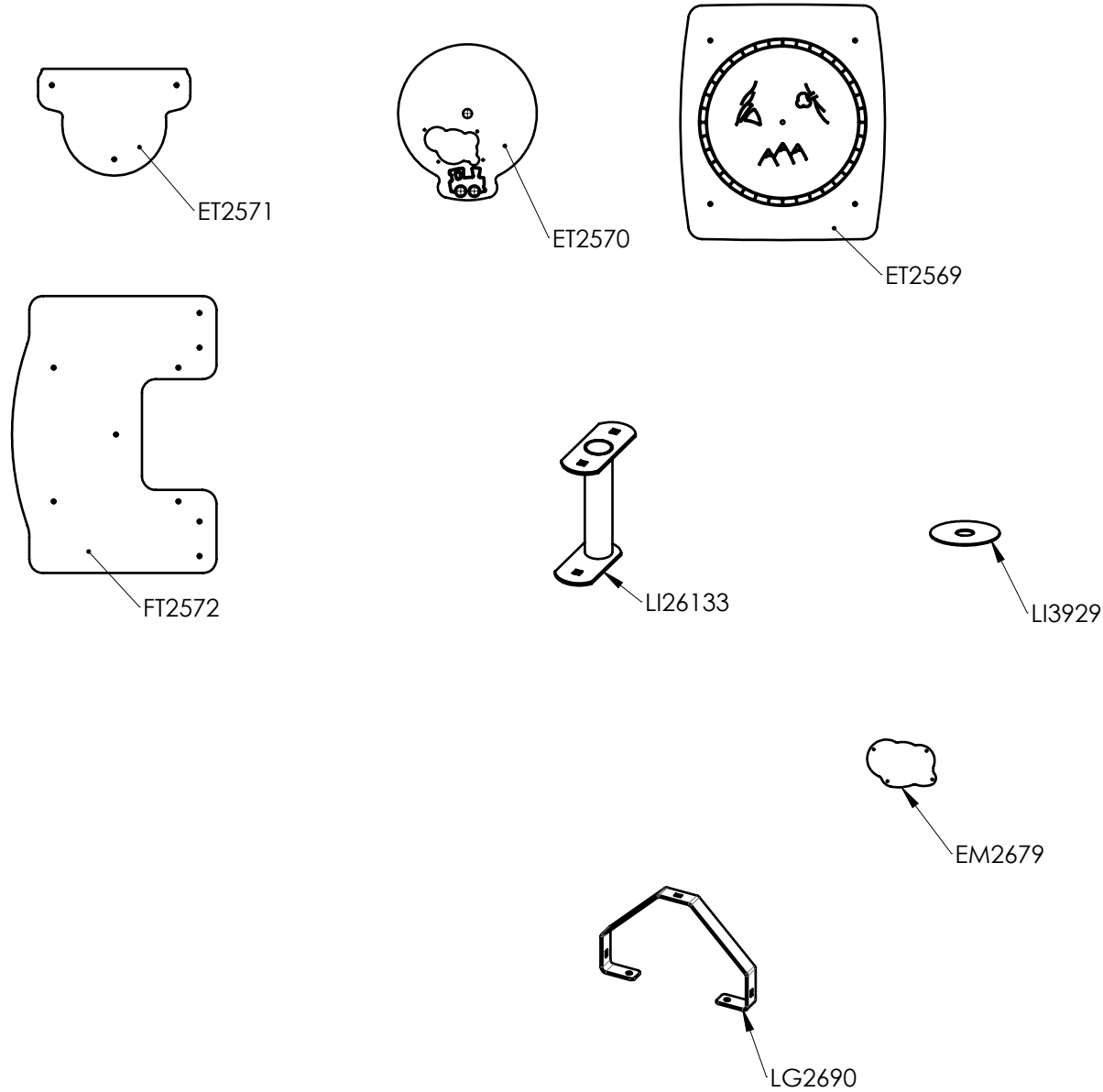
2





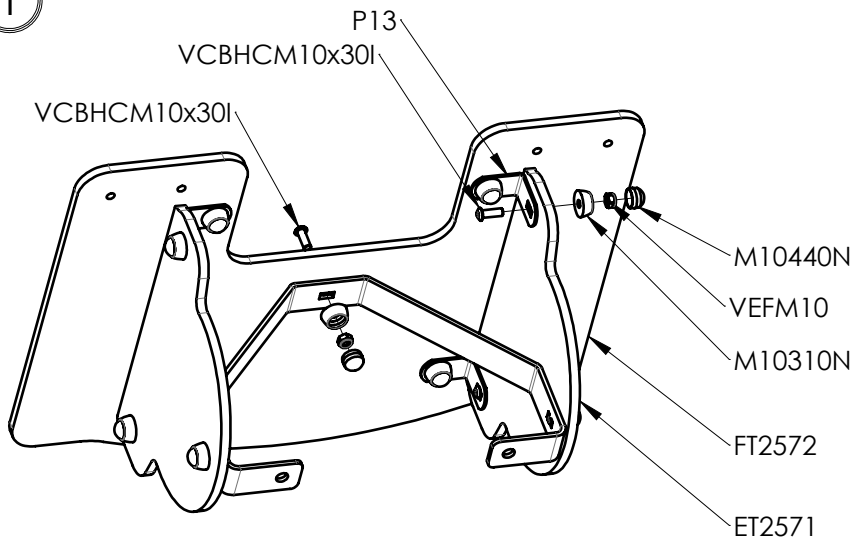
RD14M10

6

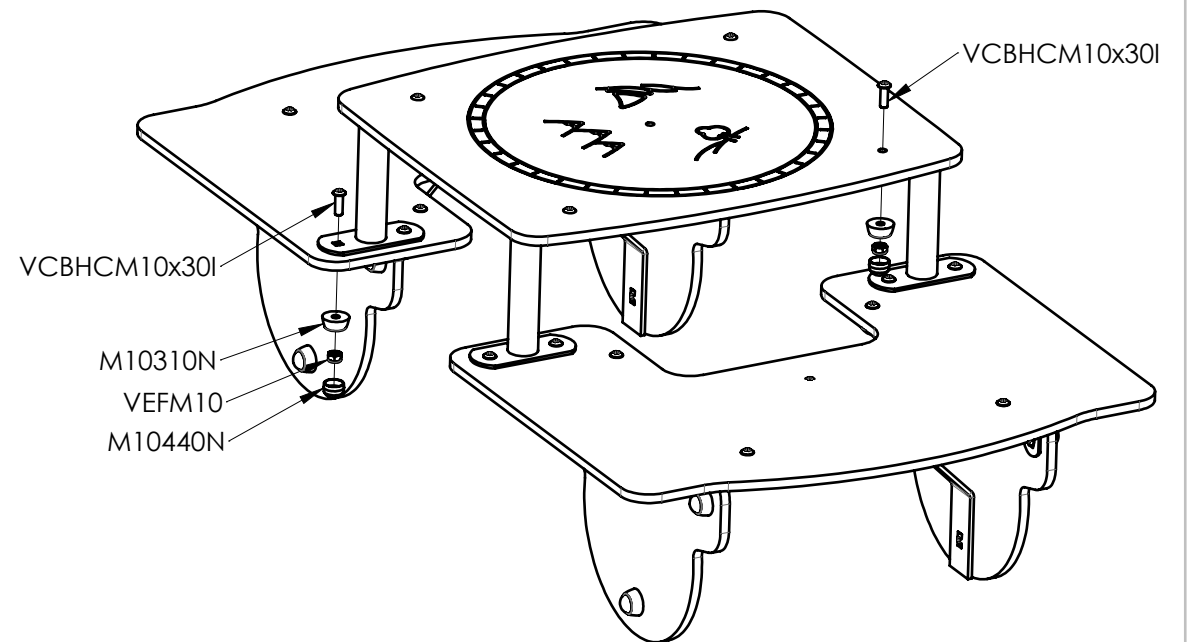


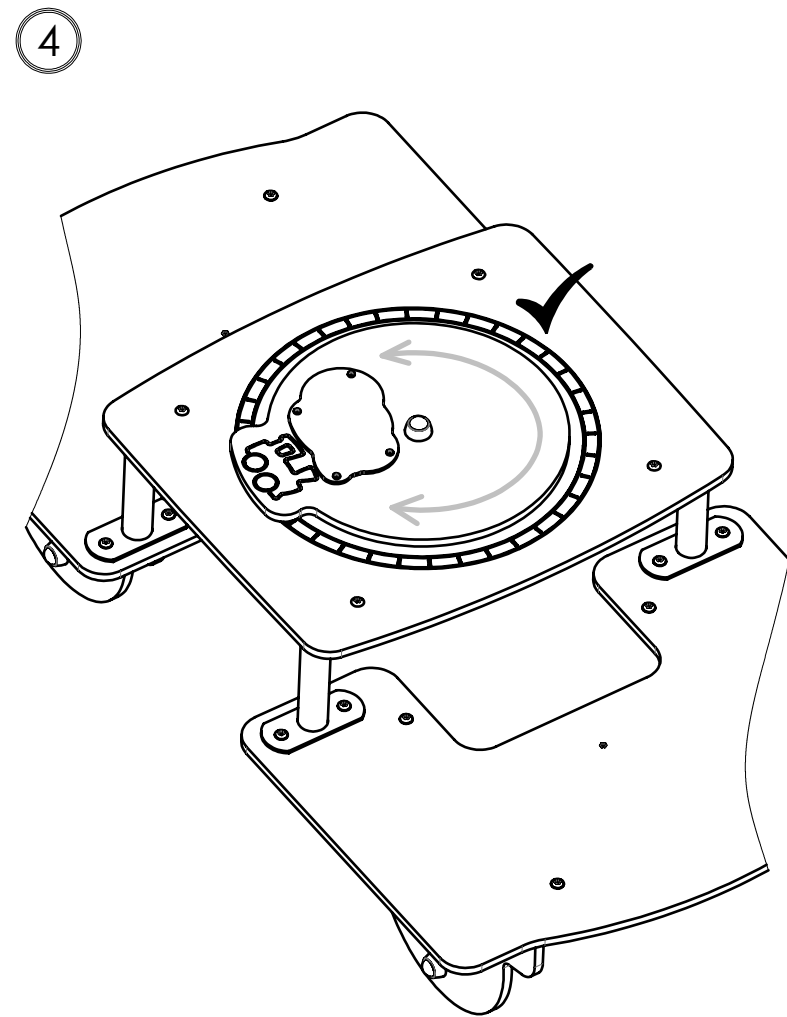
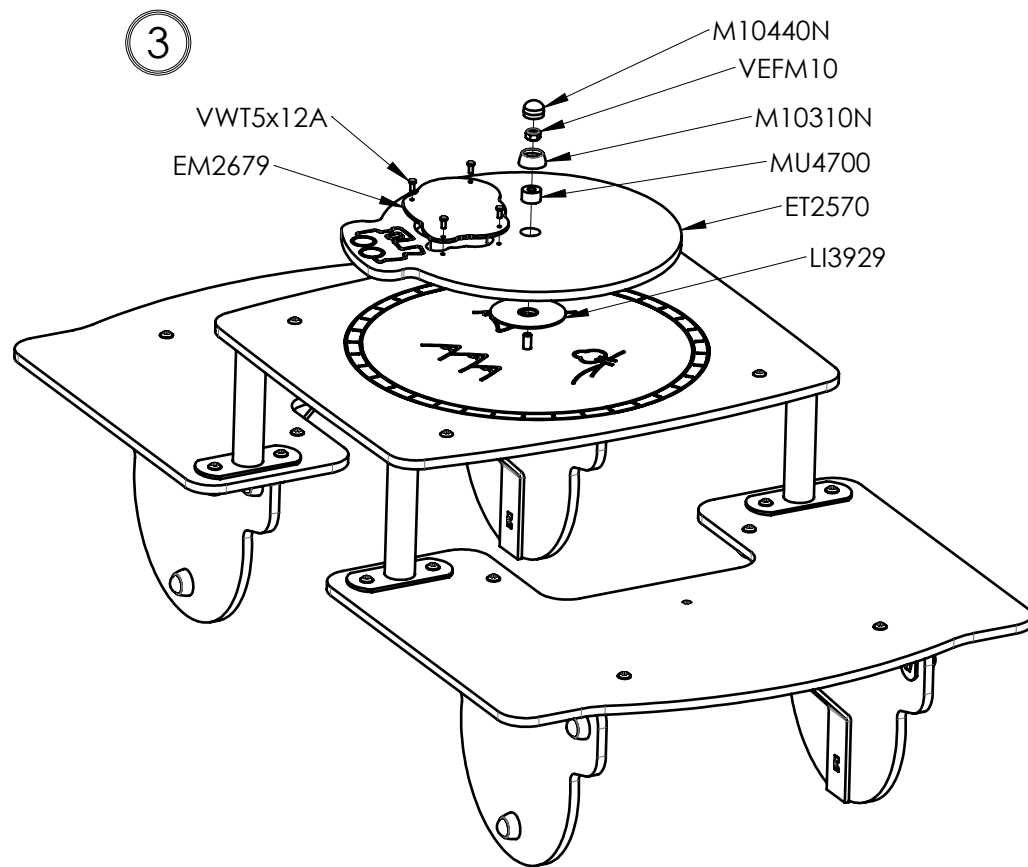
Réf	Qté
EM2679	1
ET2569	1
ET2570	1
ET2571	4
FT2572	2
LG2690	2
LI3929	1
LI26133	4
M10310N	35
M10440N	35
MU4700	1
P13	7
VCBHCM10x30I	34
VCBHCM10x40I	1
VEFM10	35
VWT5x12A	4

1



2







LA000



MI0002

