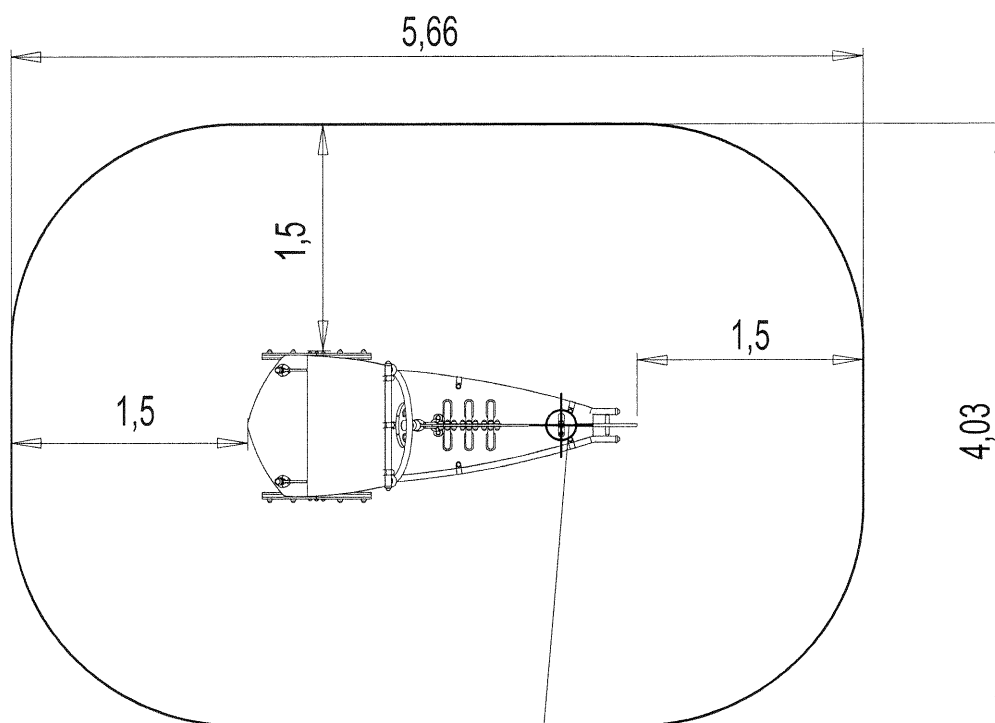


N°		
①	0,2 m	21 m ²

— Zone d'Impact
Impact Area
Area de Impacto
Fallraum

EN 1176-1: 2017

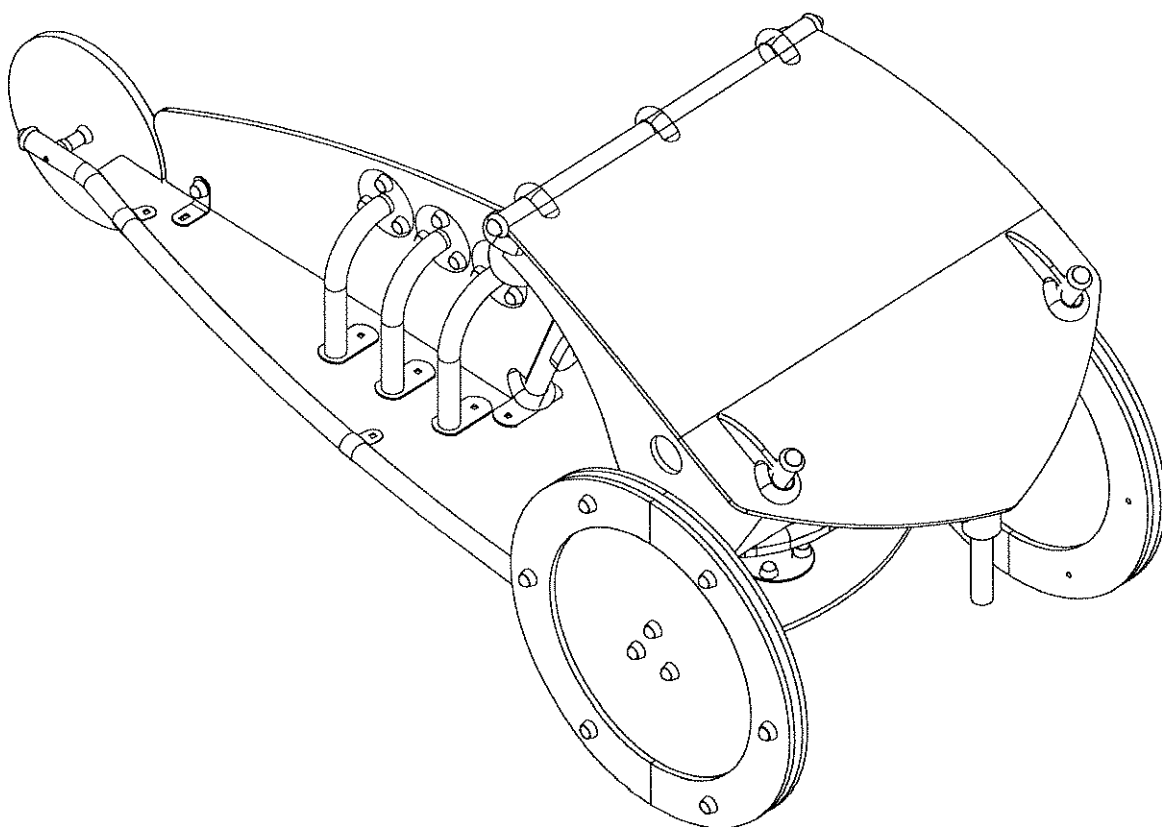
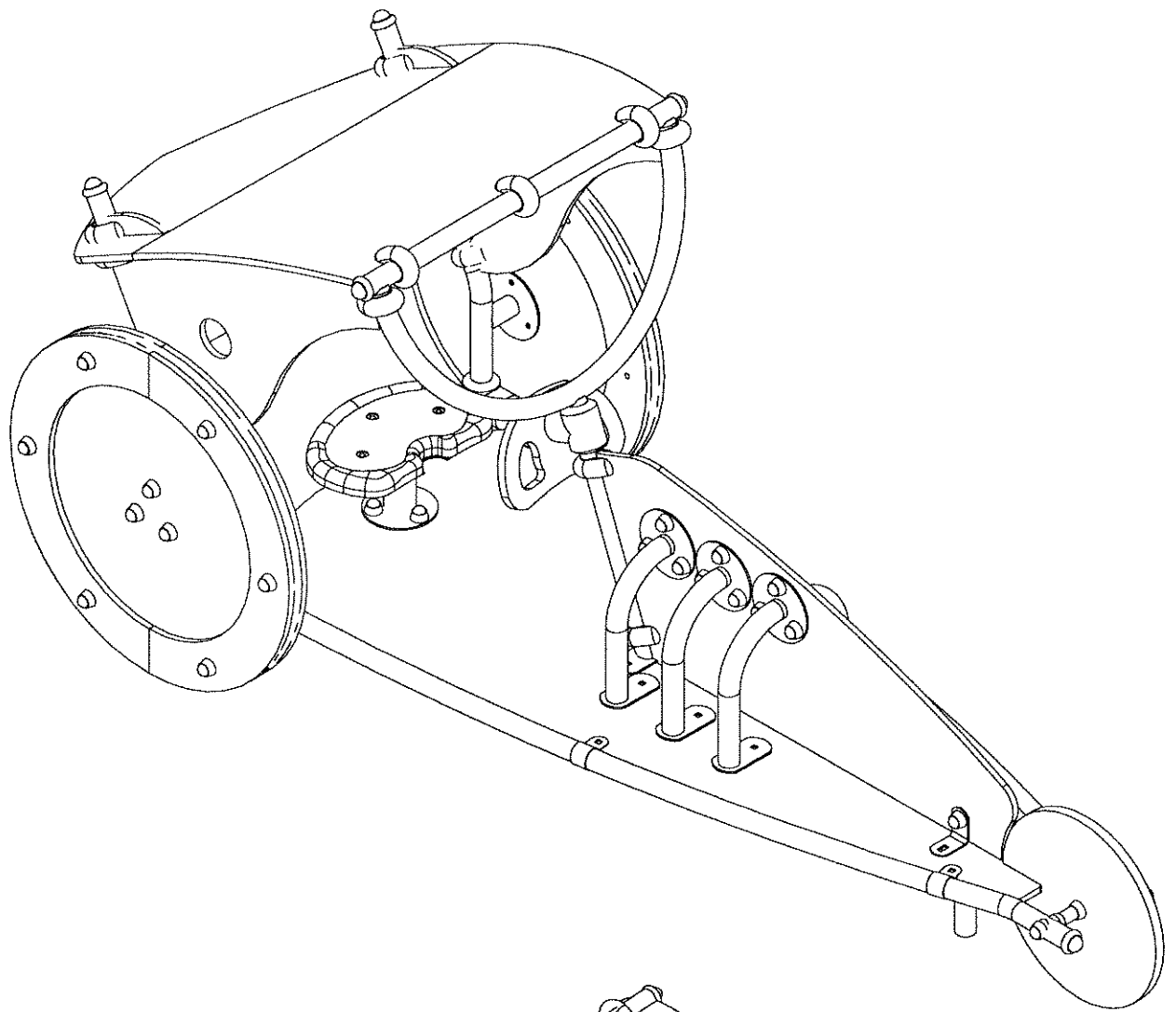
- - - Espace libre
Free Space
Espacio Libre
Freiraum



Point de Référence
Setting Out Point
Punto de referencia
Bezugspunkt

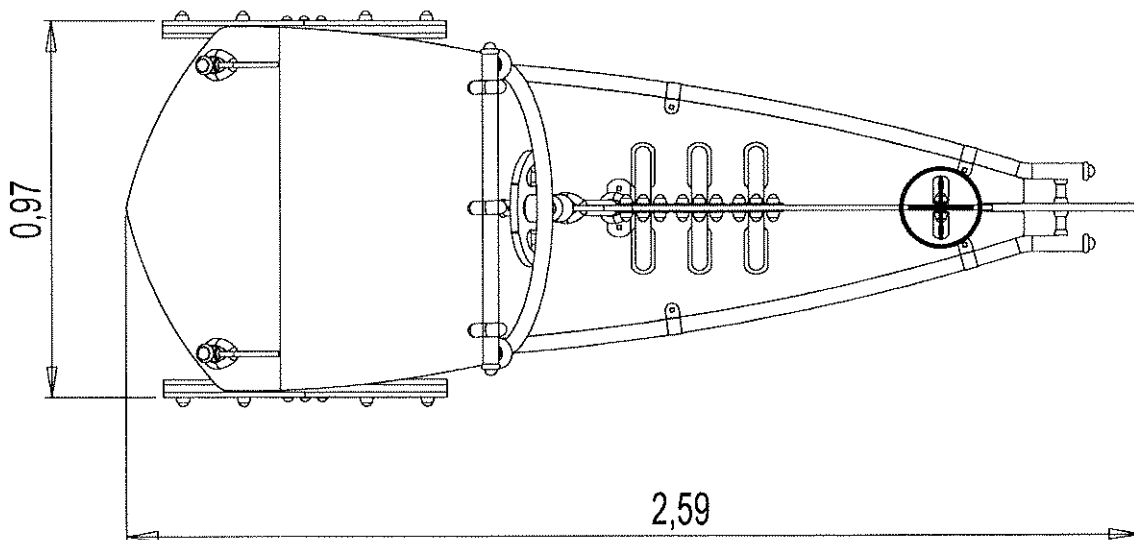
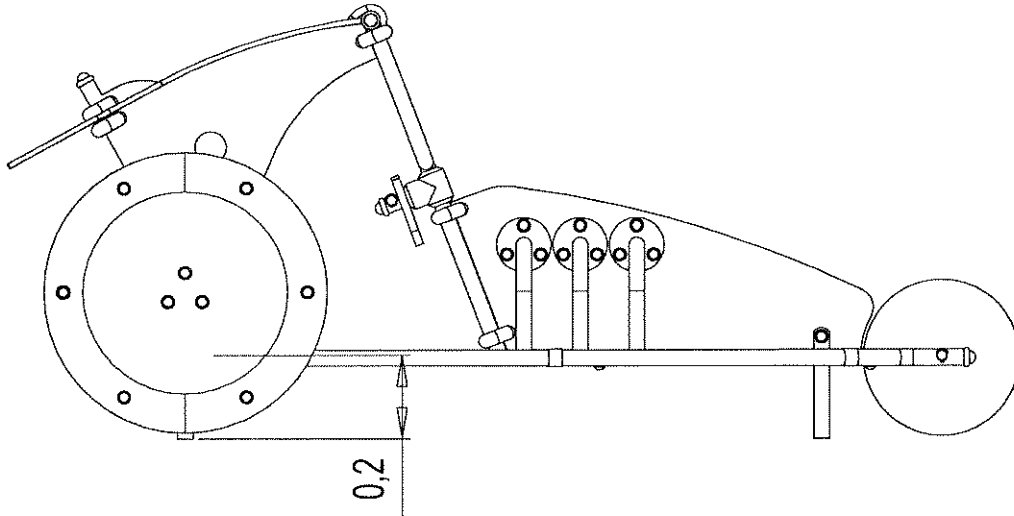
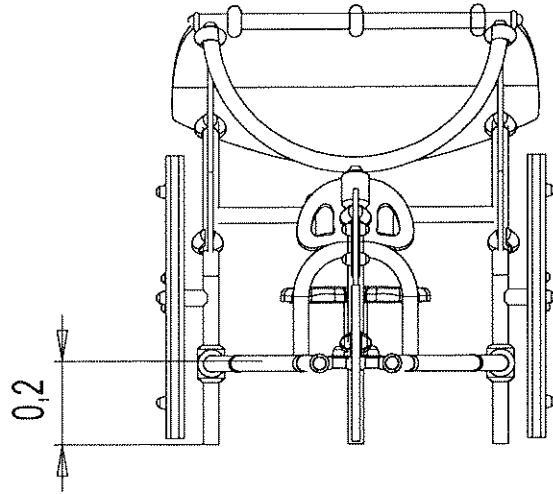
J3601

Proludic

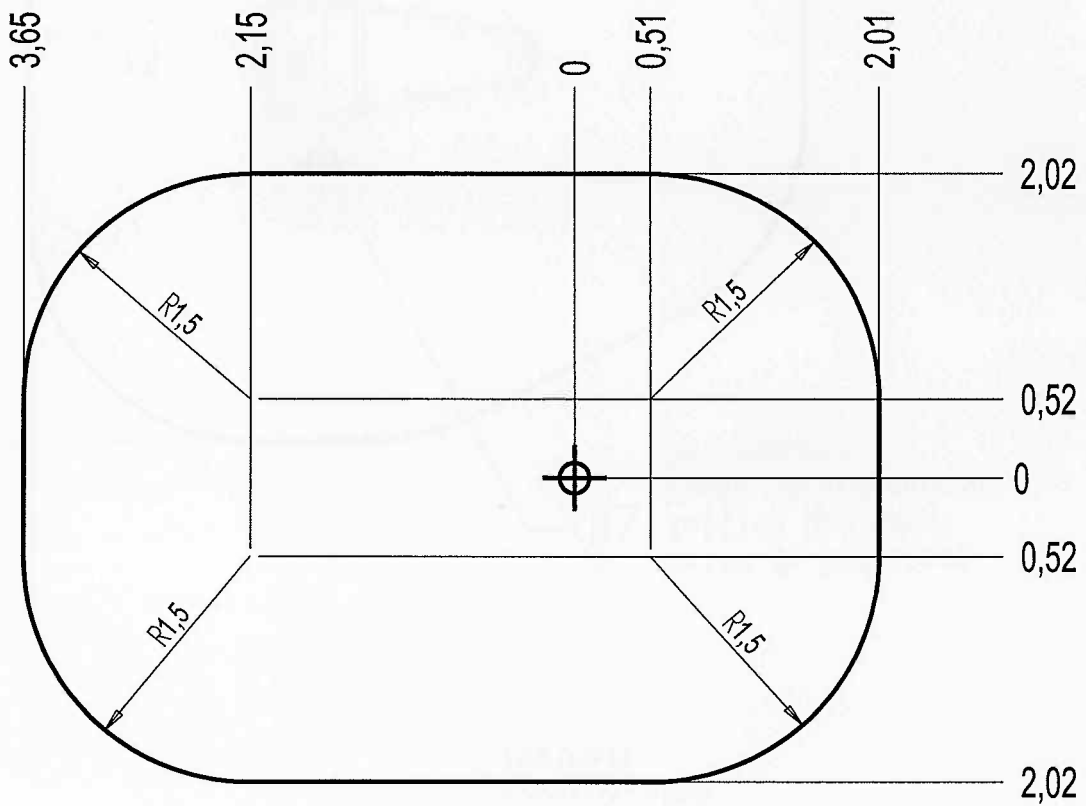


J3601

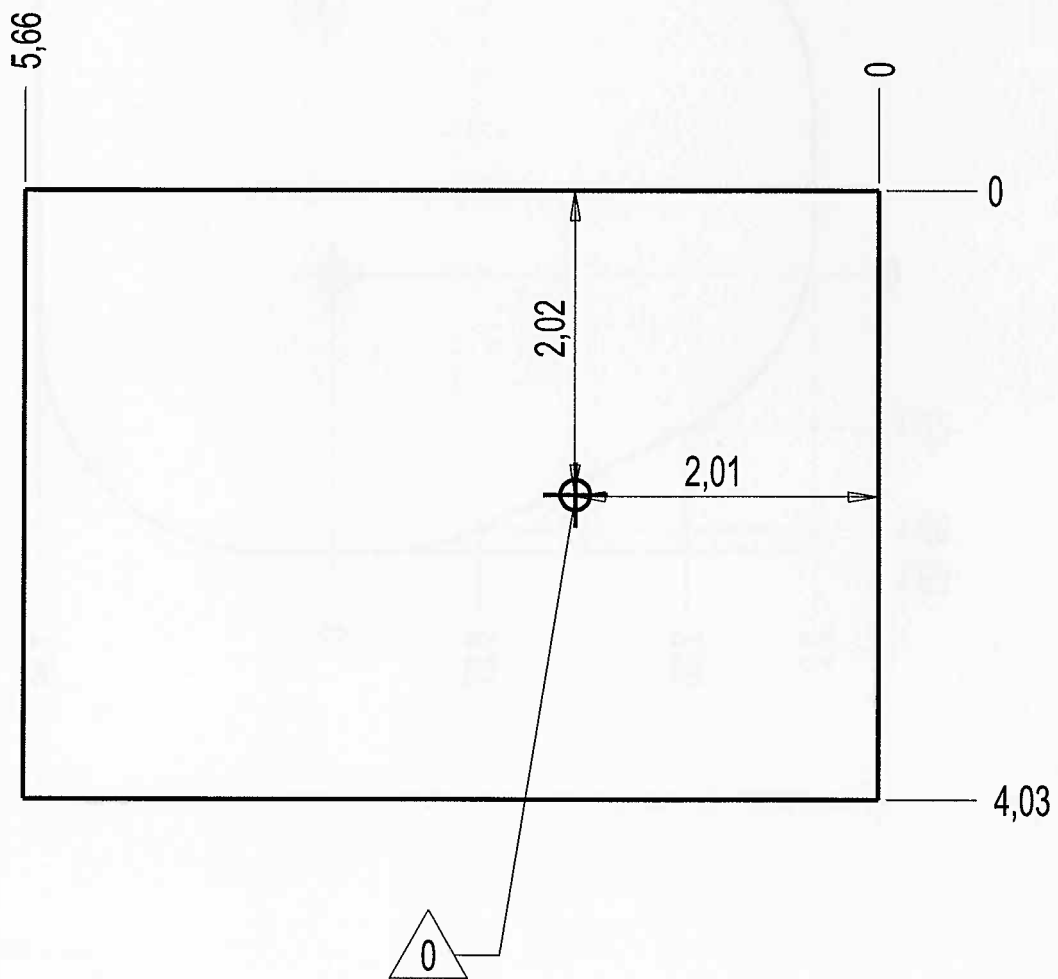
Proludic



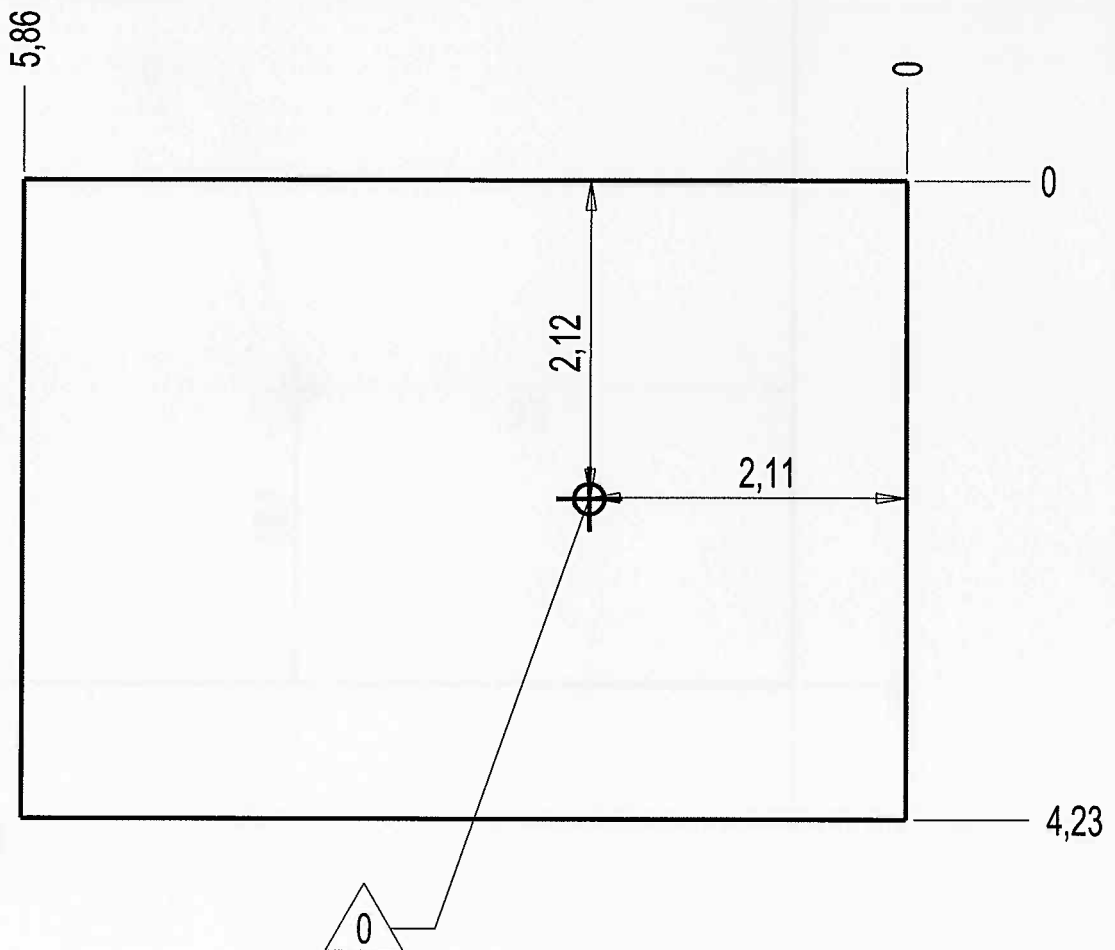
— Zone d' Impact 21 m²
Impact Area
Area de Impacto
Fallraum



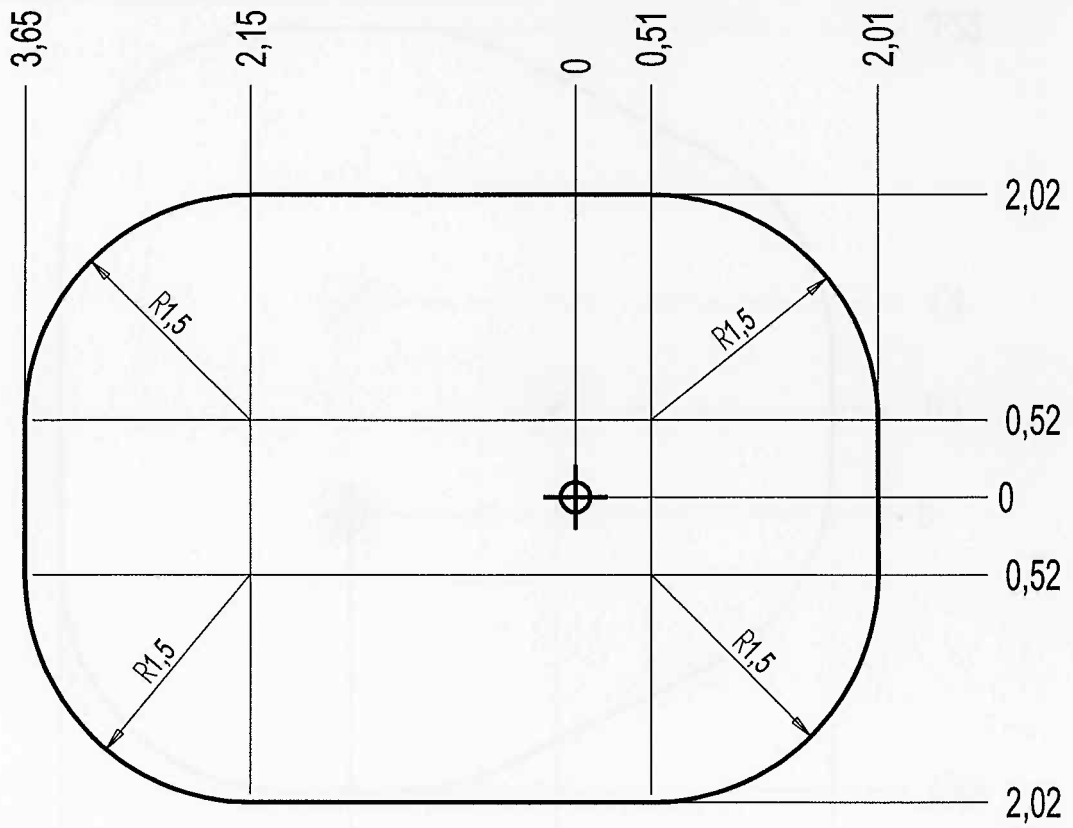
— Dalle béton 19,5 m
Concrete pad
Solera de Hormigón 23 m²
Beton Bodenplatte



- Sol fluent 20,5 m
- Loose particle material 25 m²
- Arenero
- Loses Bodenmaterial



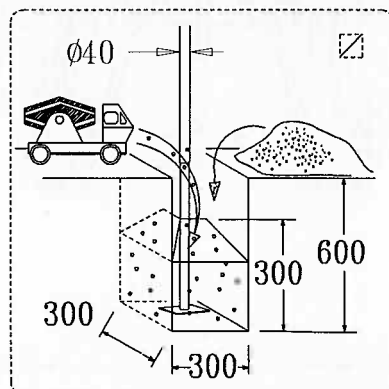
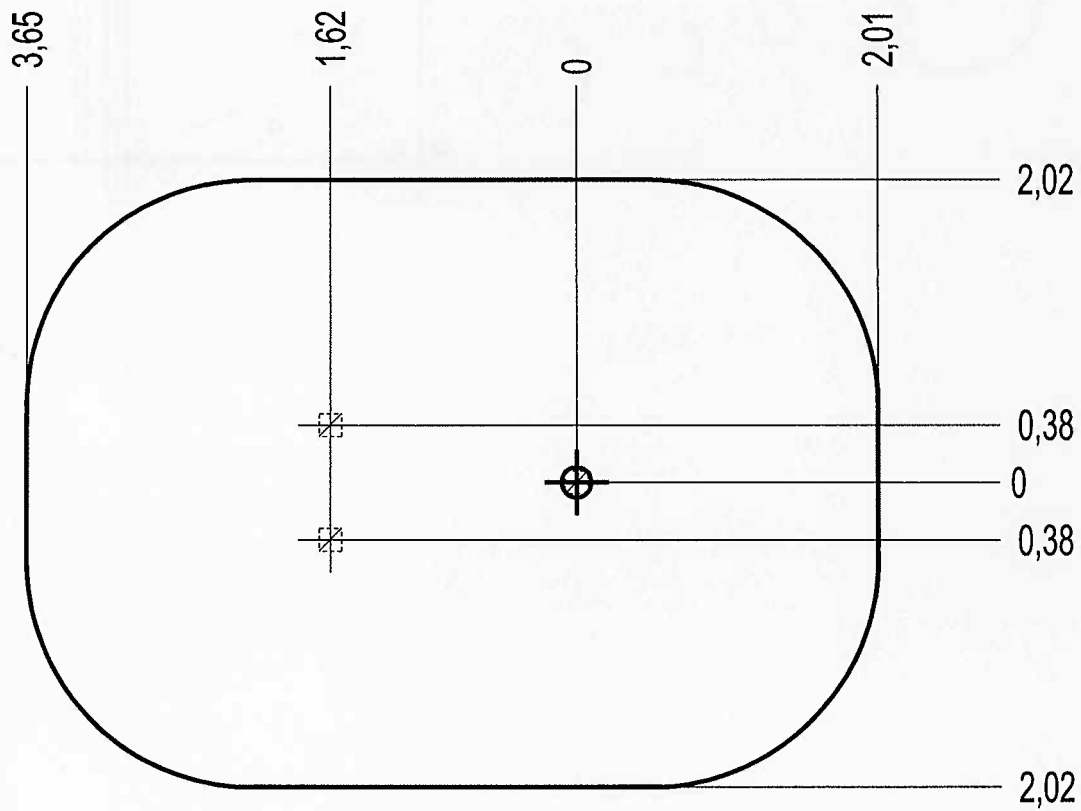
— Sol souple 21 m²
Wetpour
Caucho Continuo
Synthetischer Fallschutz






J3601A

Proaludic

Implantation
Footing plan
Implantación
Fundamentplan



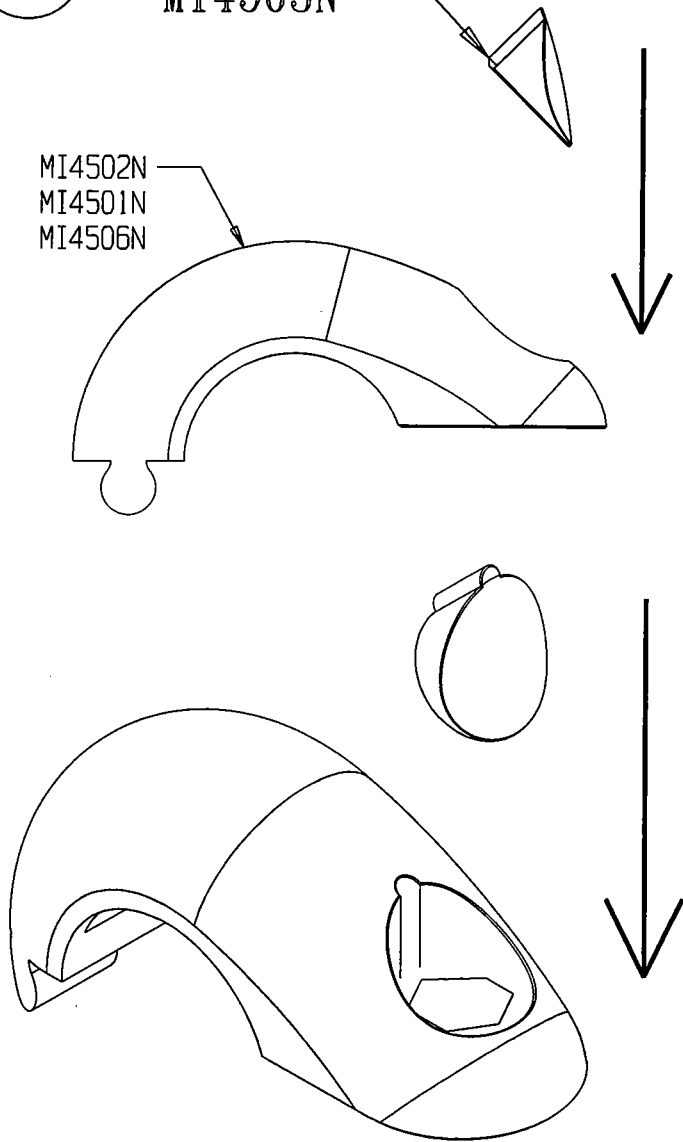
 x2	 3H15	 0,1m ³
---	--	---

MI4503N

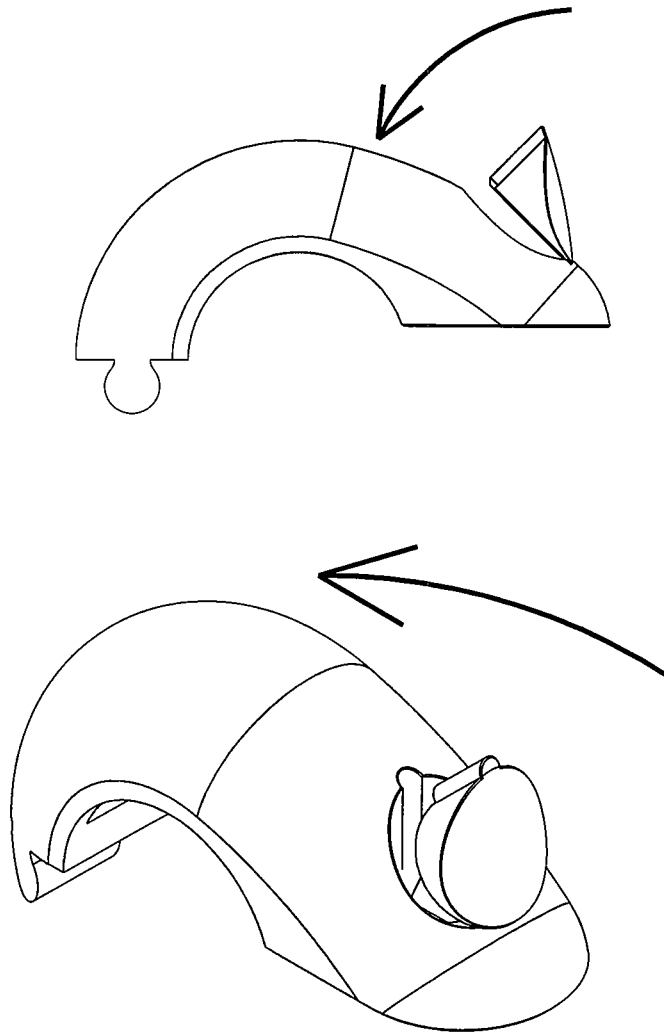
1

MI4503N

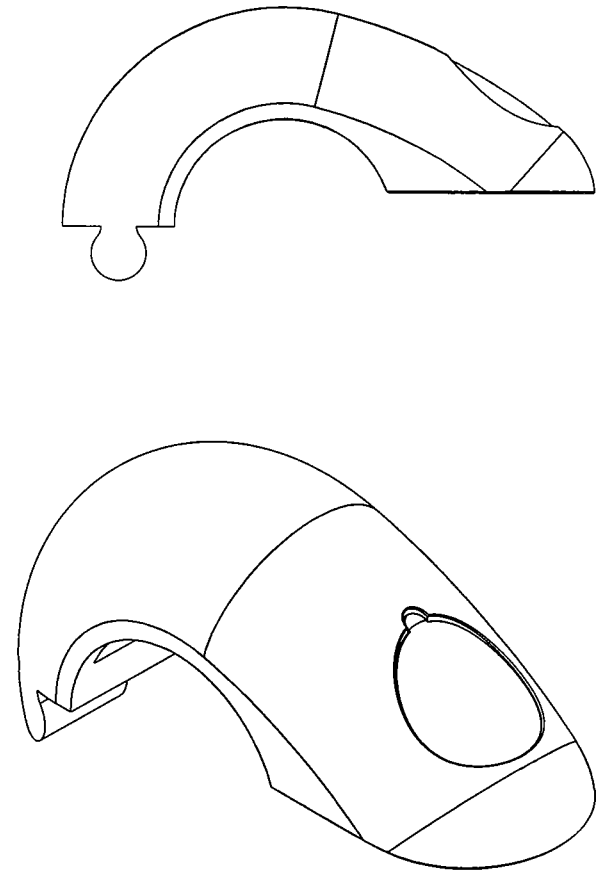
MI4502N
MI4501N
MI4506N



2

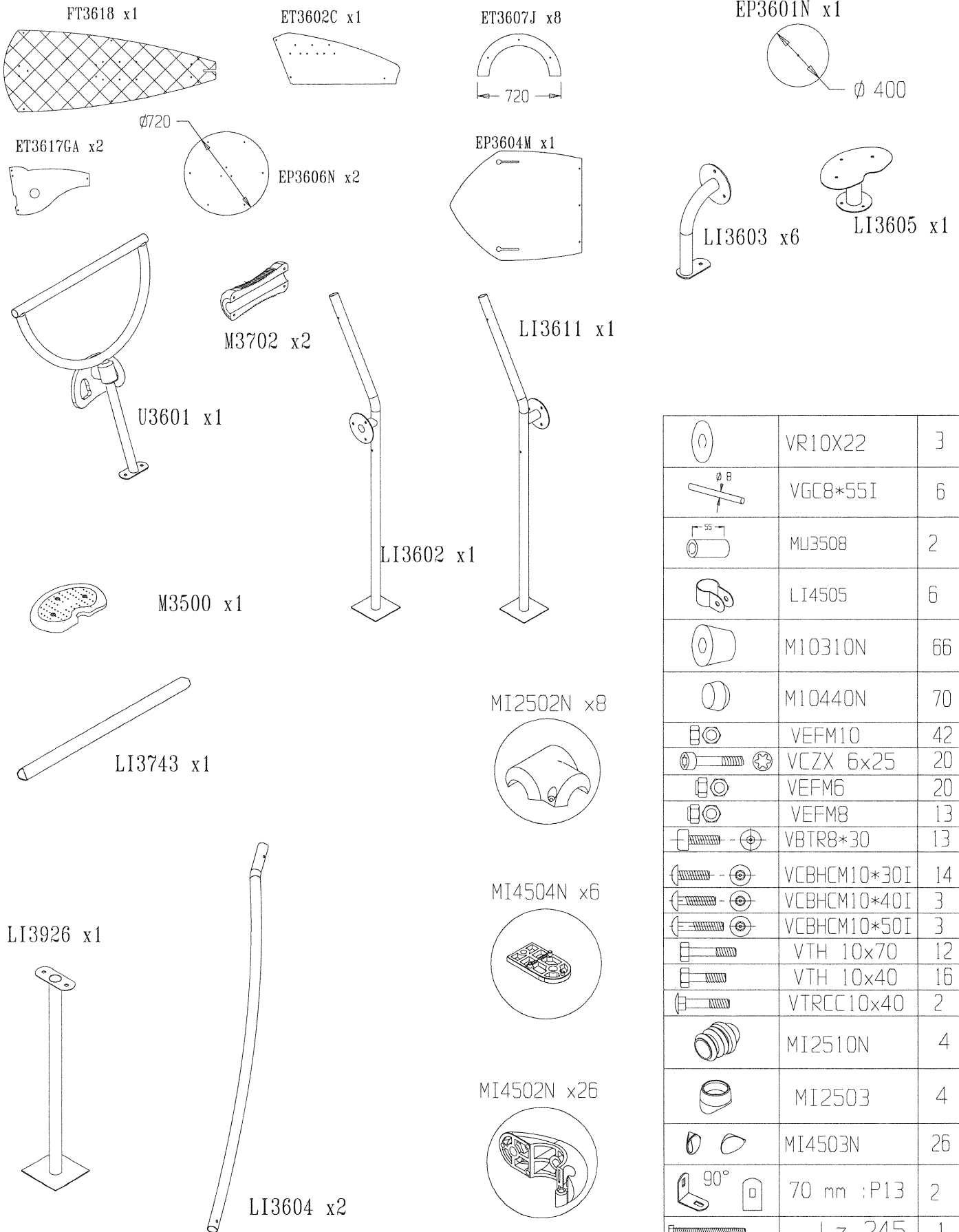


3

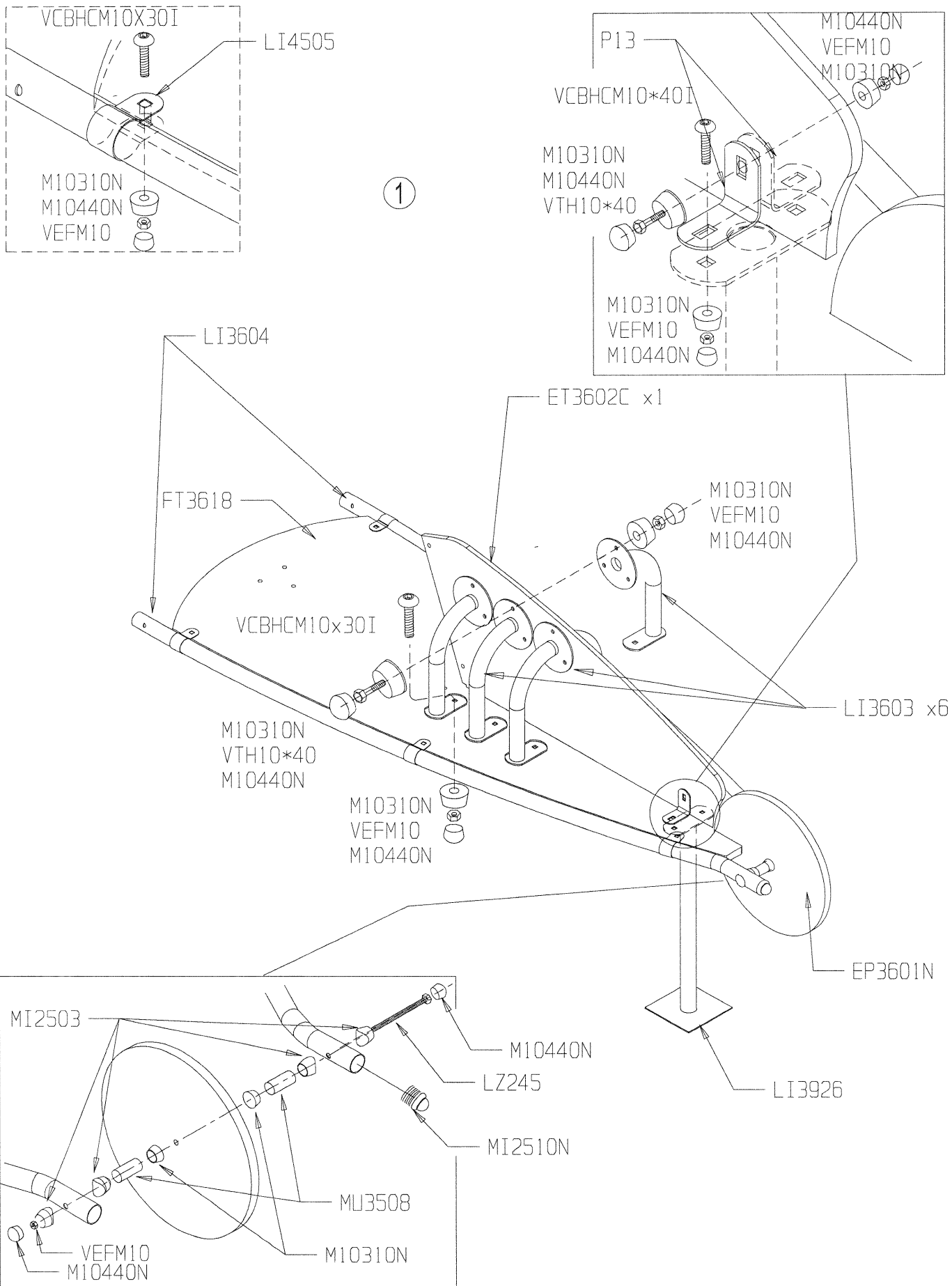


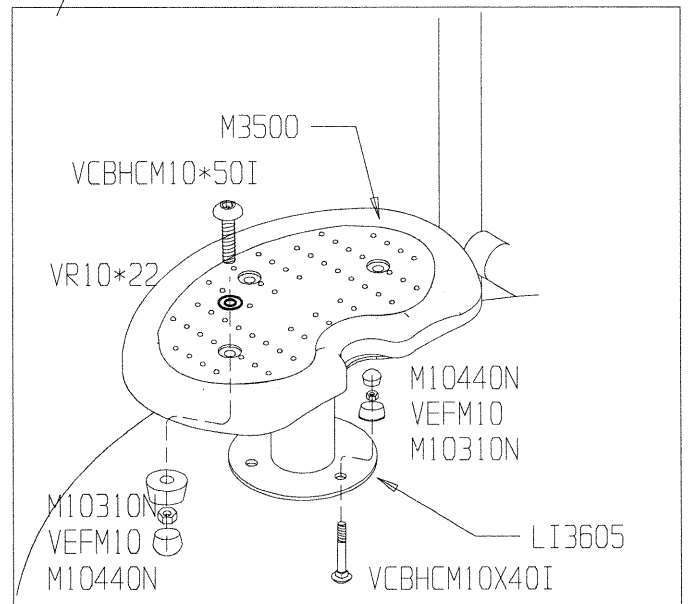
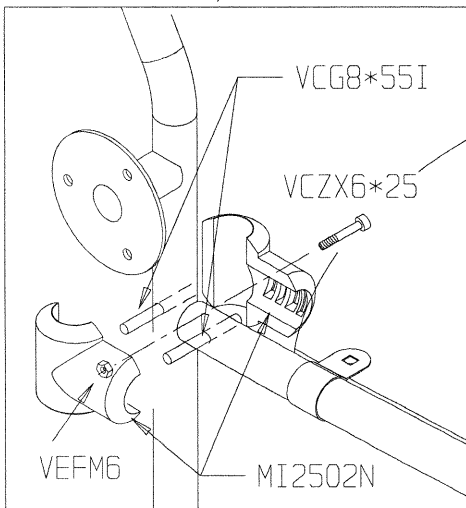
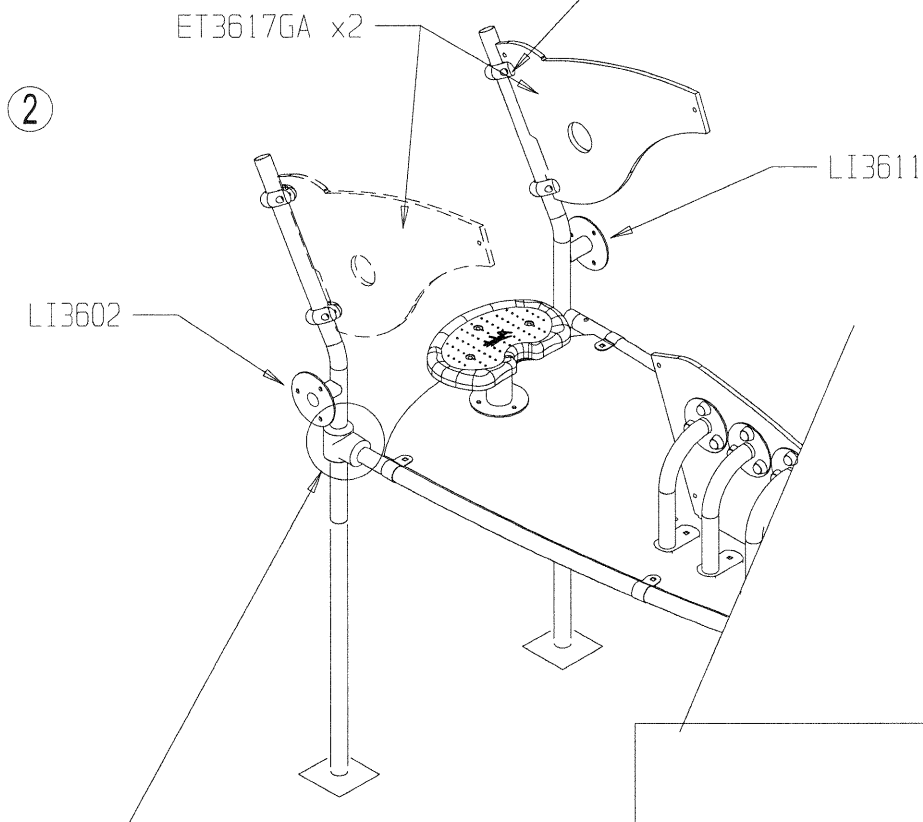
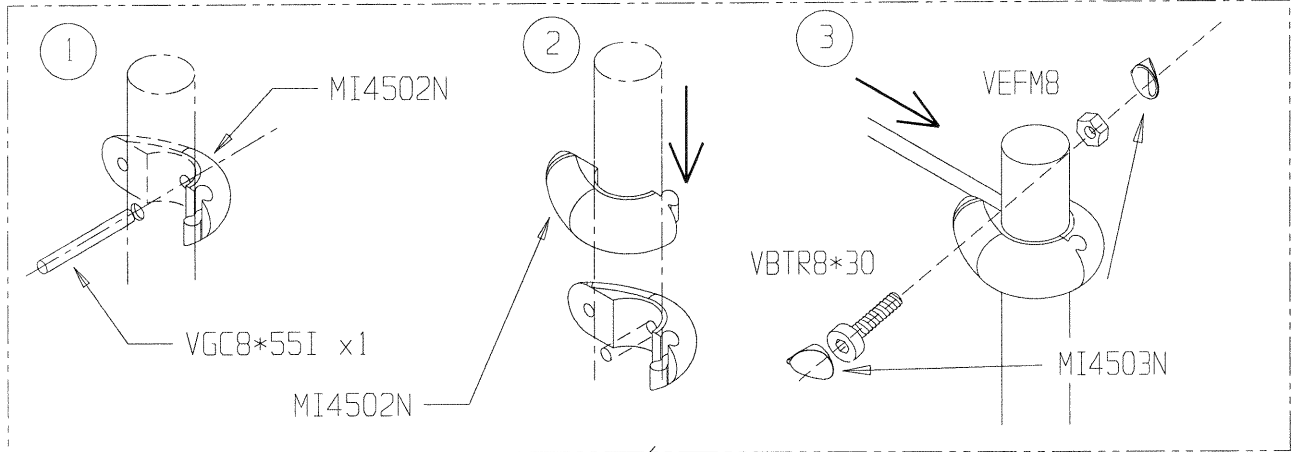
J3601A

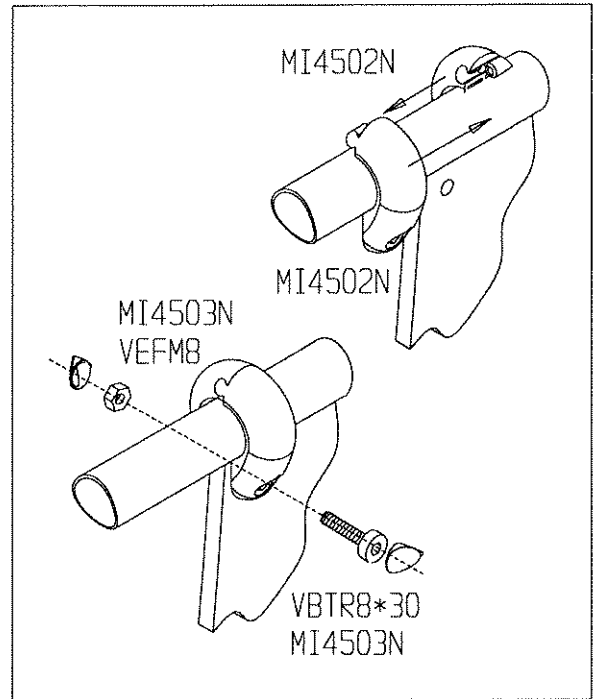
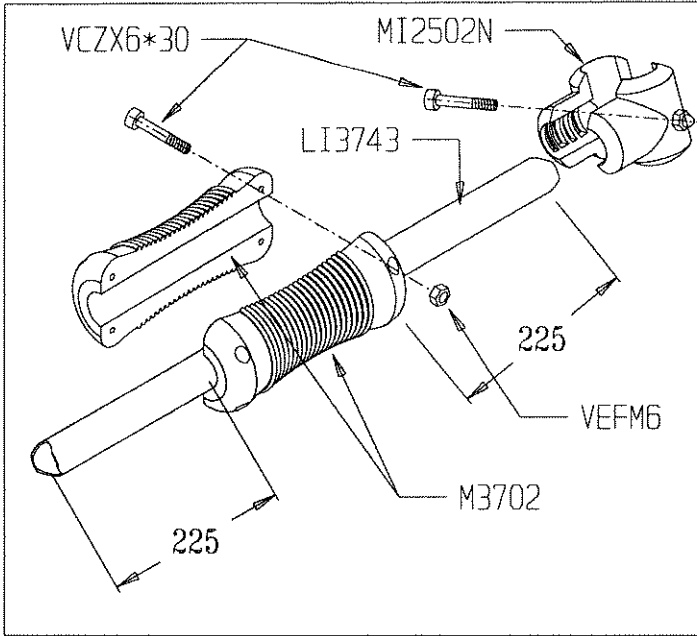
Proludic



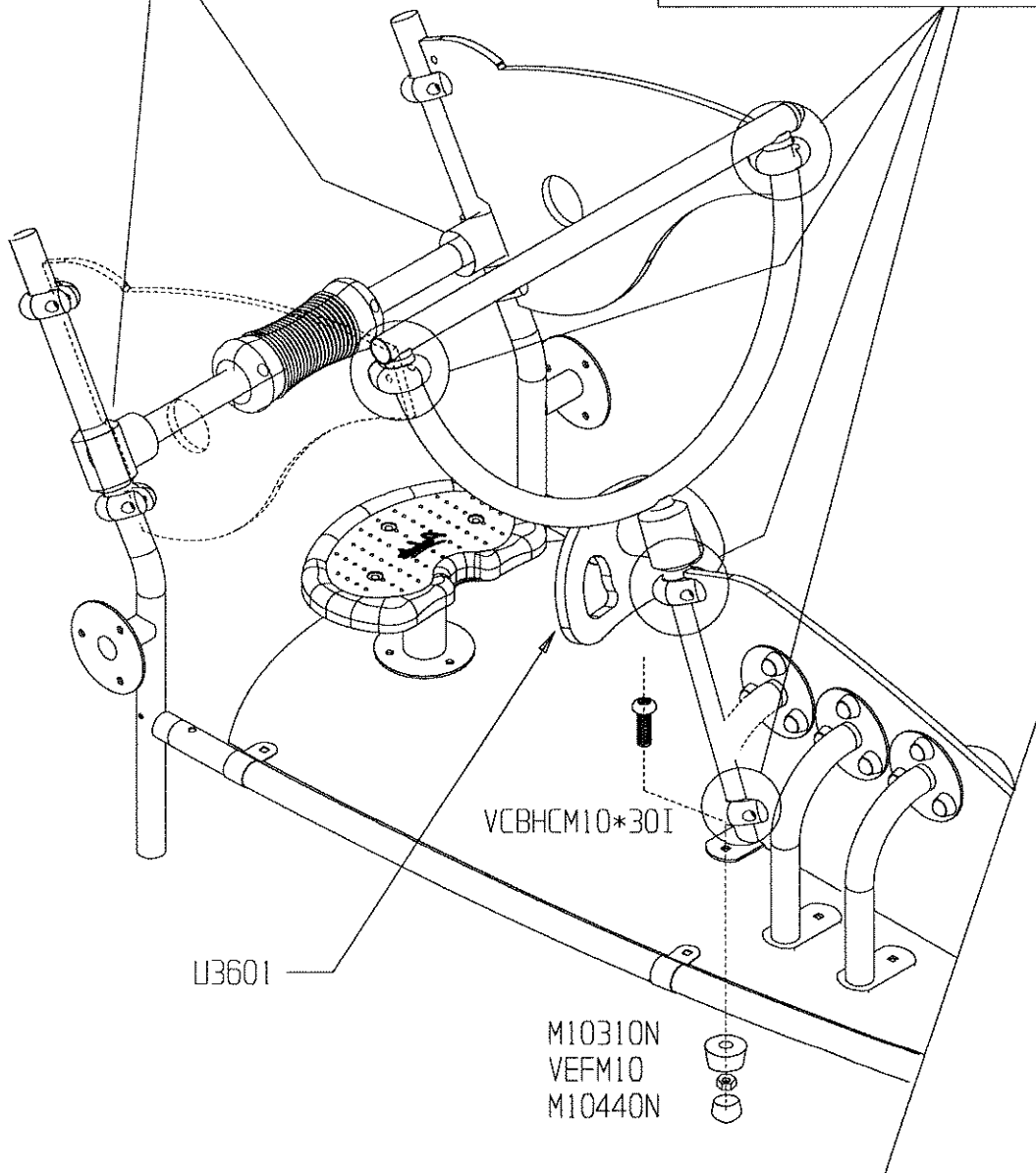
	VR10X22	3
	VGC8*55I	6
	MU3508	2
	LI4505	6
	M10310N	66
	M10440N	70
	VEFM10	42
	VCZX 6x25	20
	VEFM6	20
	VEFM8	13
	VBTR8*30	13
	VCBHCM10*30I	14
	VCBHCM10*40I	3
	VCBHCM10*50I	3
	VTH 10x70	12
	VTH 10x40	16
	VTRCC10x40	2
	MI2510N	4
	MI2503	4
	MI4503N	26
	90° 70 mm :P13	2
	Lz 245	1







3



4

