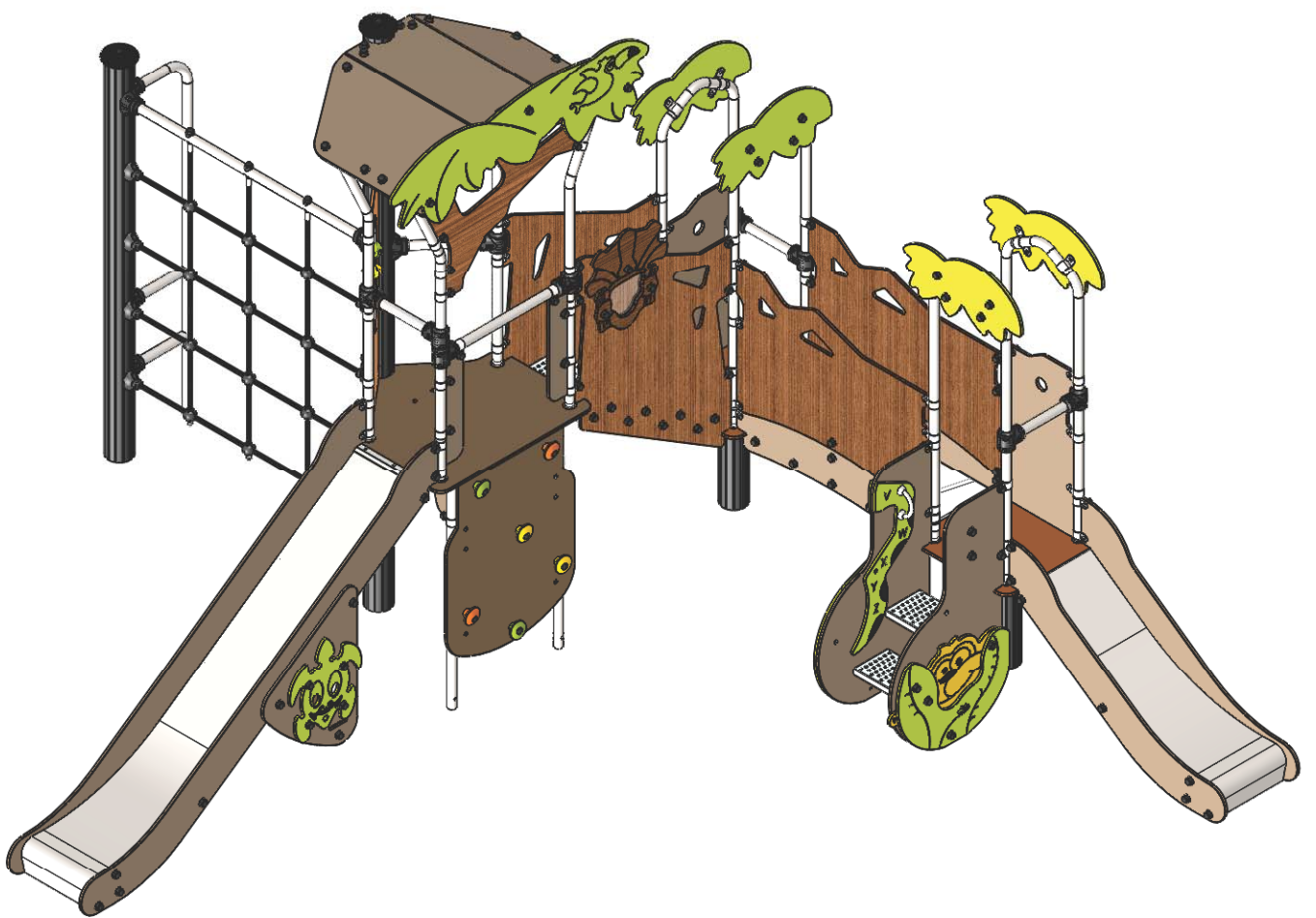


J38503

Proludic





ProLudic

N°		
1	0.6 m	7 m ²
2	1 m	13 m ²
3	1.17 m	9.5 m ²
4	1.8 m	12 m ²

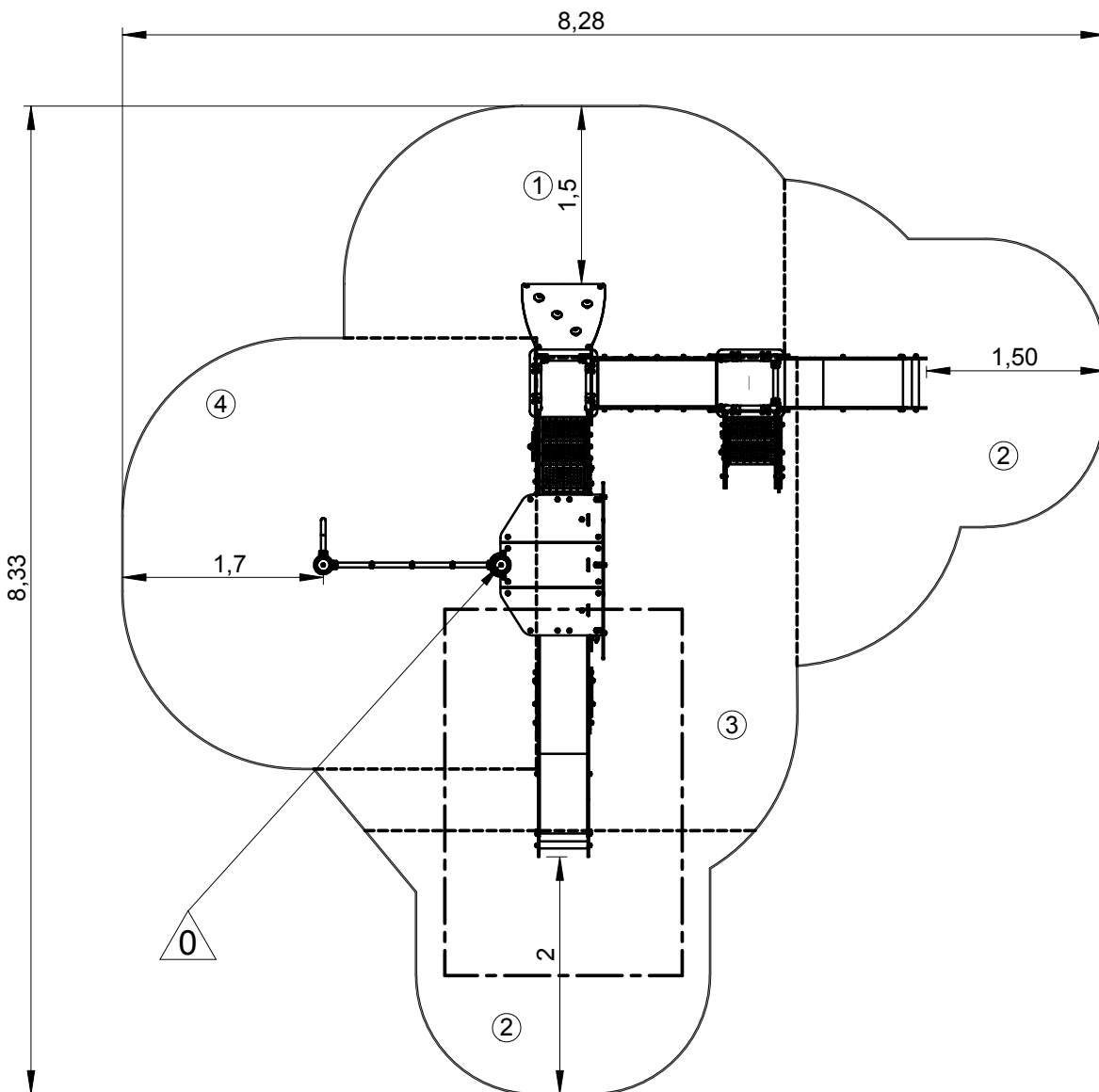
— Zone d'impact
Impact area
Area de impacto
Fallraum
Valzone

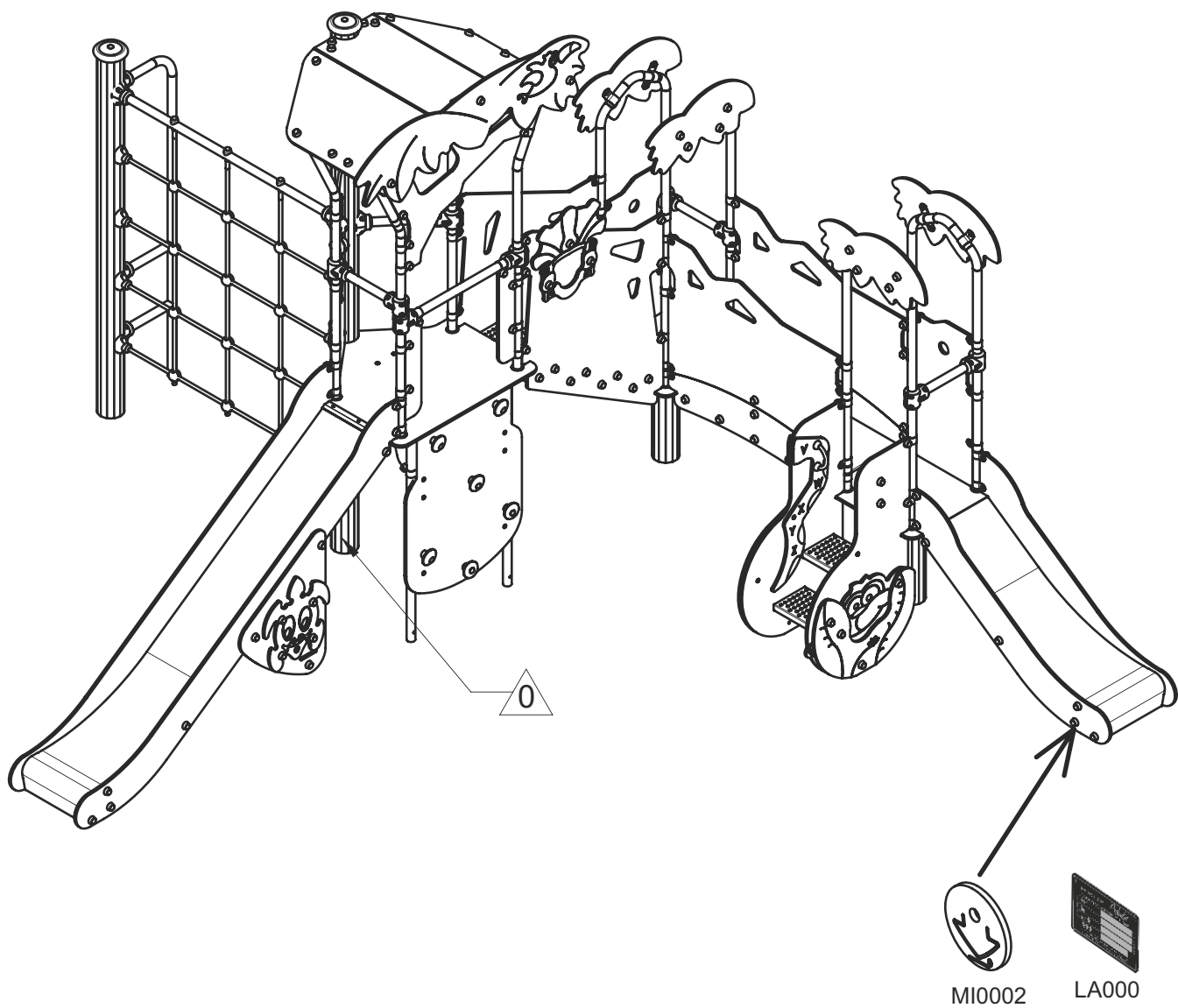
- - - Espace libre
Free space
Espacio libre
Freiraum
Vrije ruimte



Point de référence
Setting out point
Punto de referencia
Bezugspunkt
Referentiepunt

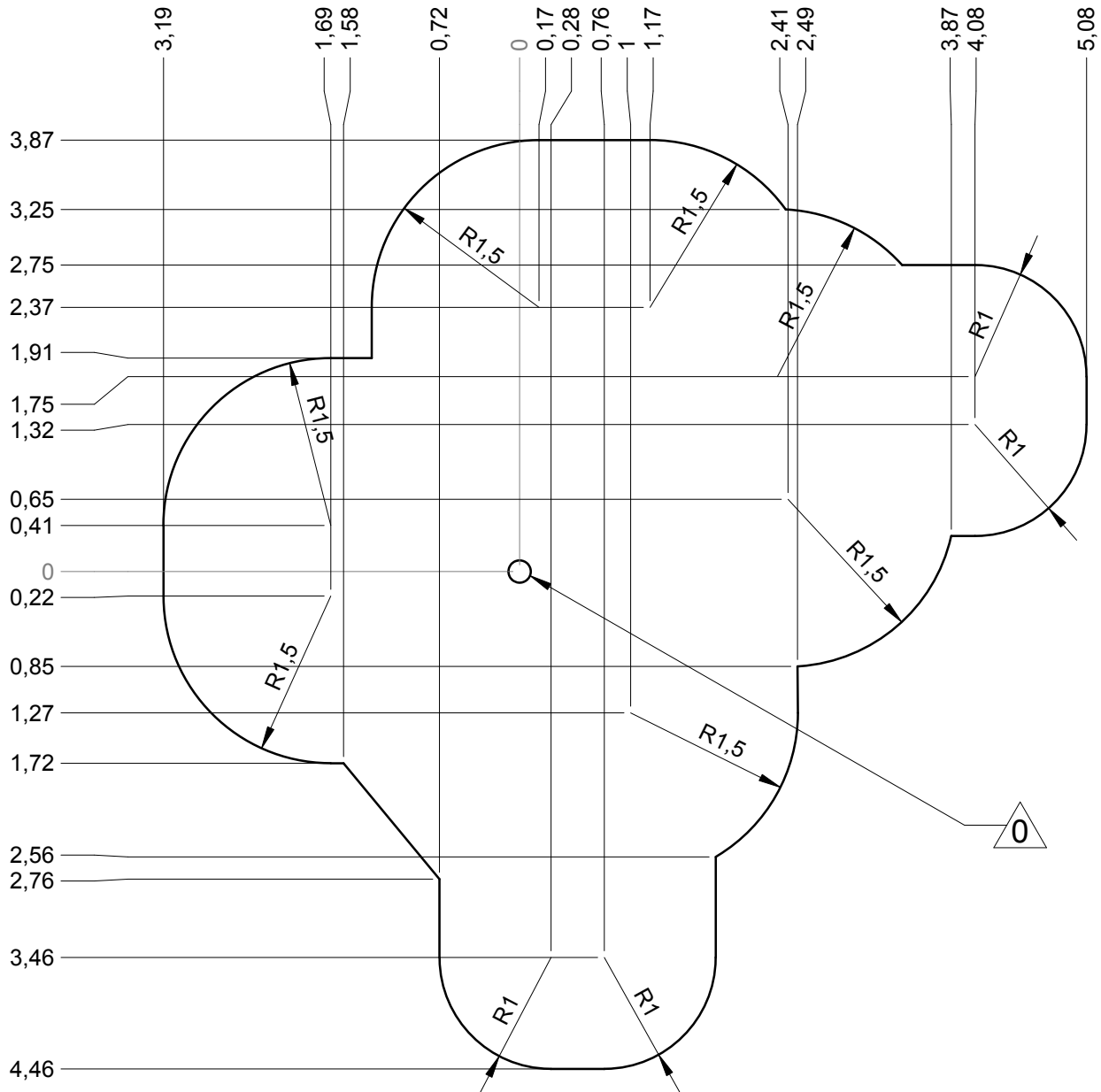
EN1176-1:2017
EN1176-3:2017





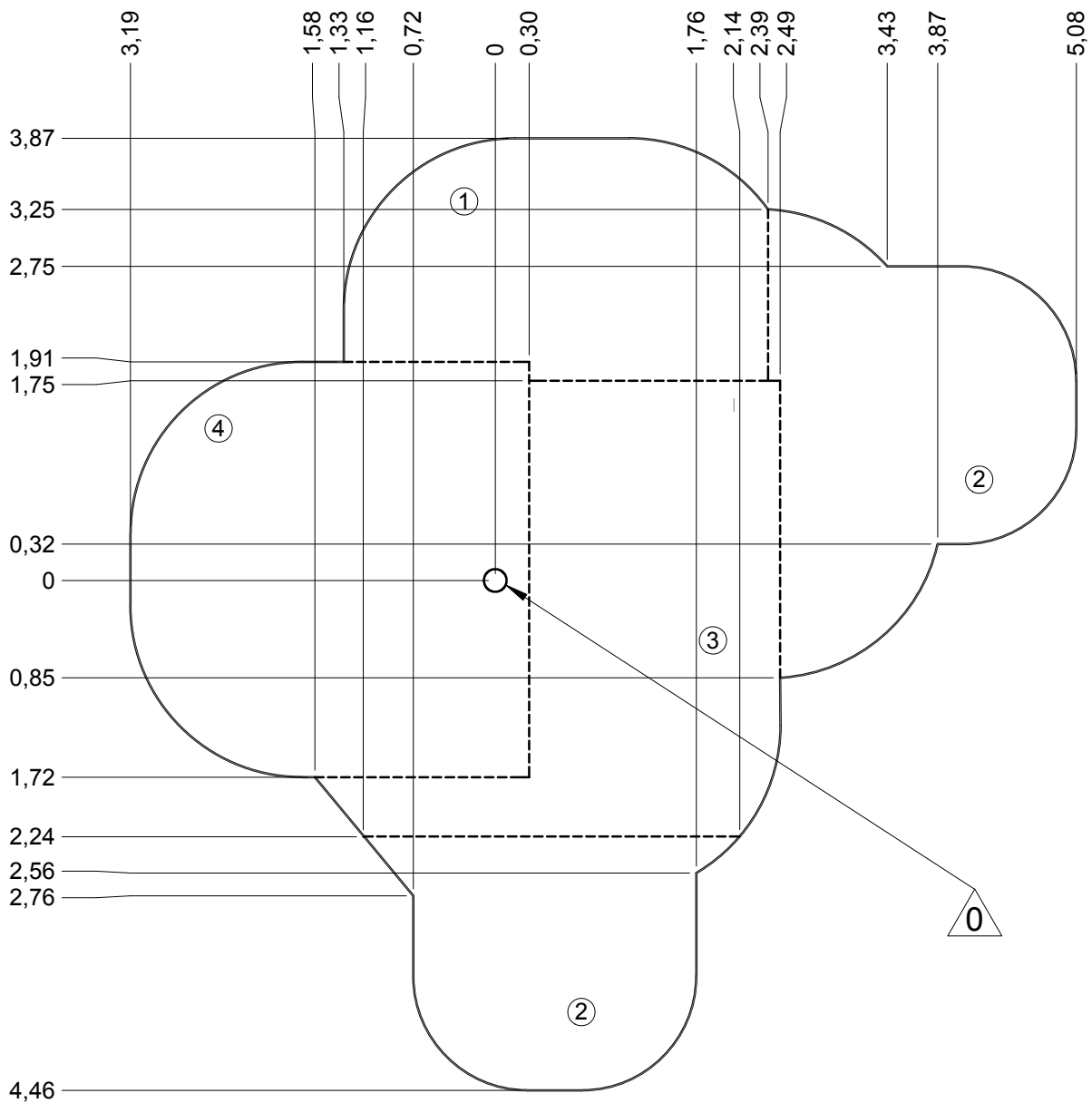
— Zone d'impact
 Impact area
 Area de impacto
 Fallraum
 Valzone

41.5 m²



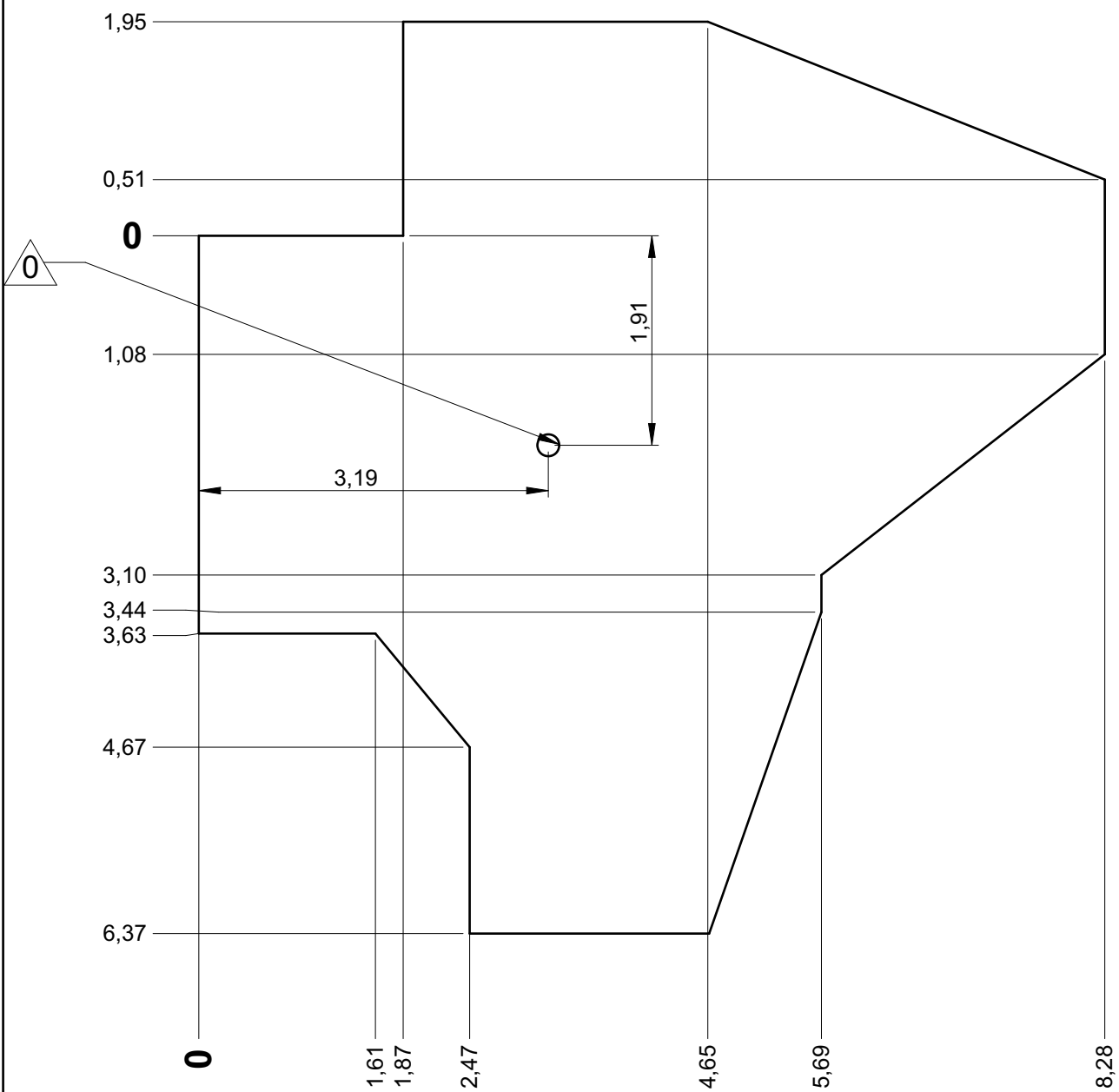
— Sol souple
 Wetpour
 Caucho continuo
 Synthetischer fallschutz
 Gietvloer

41.5 m²

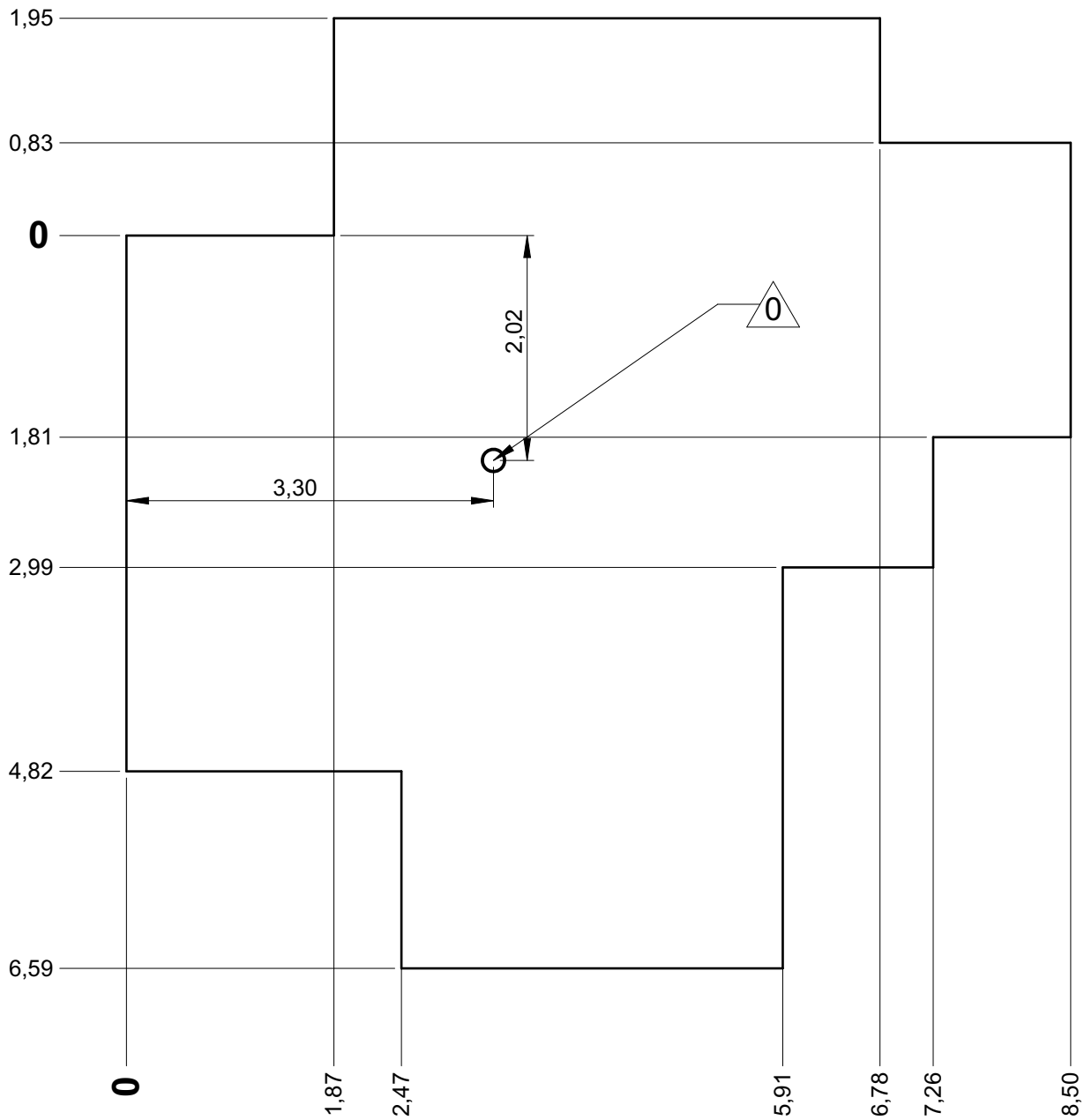


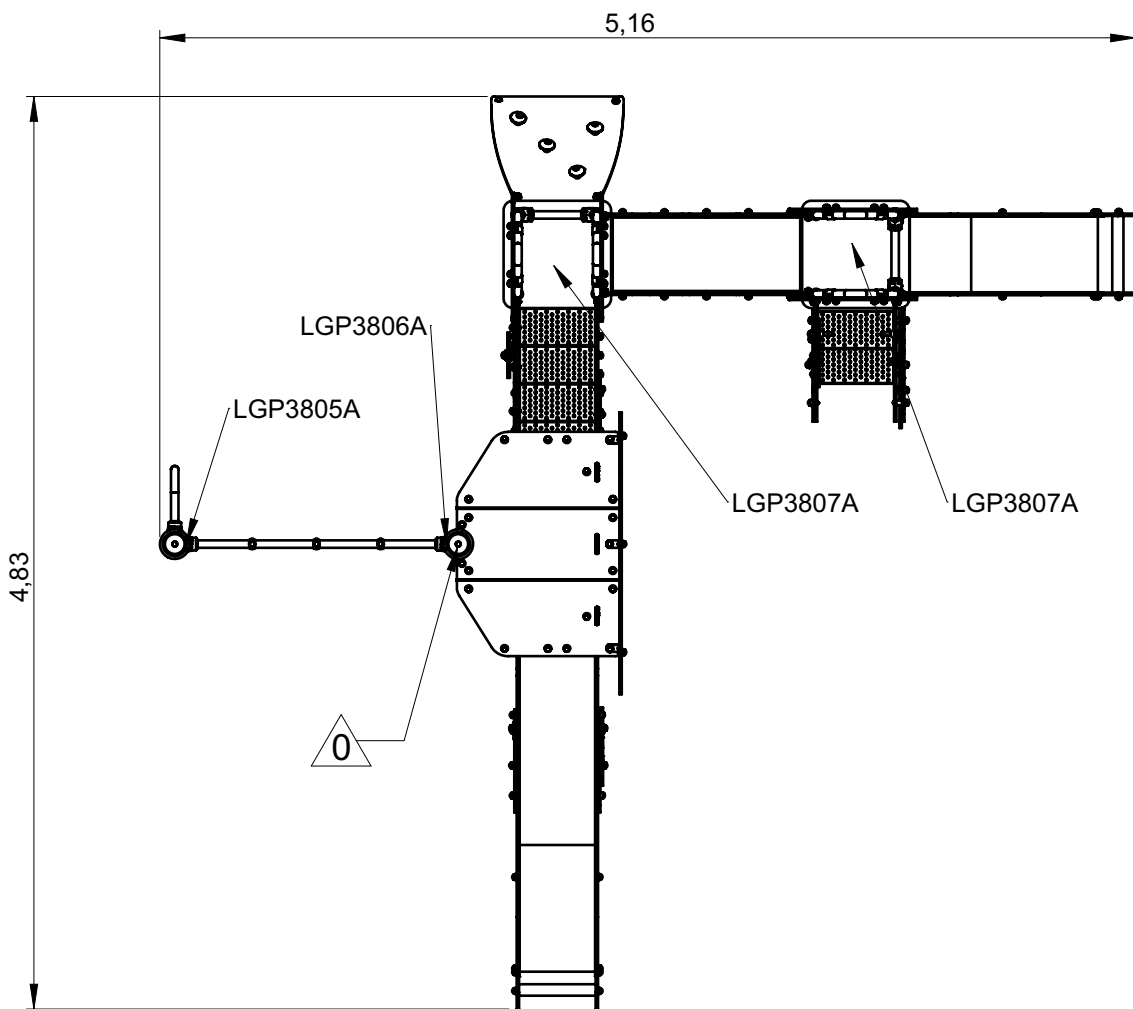
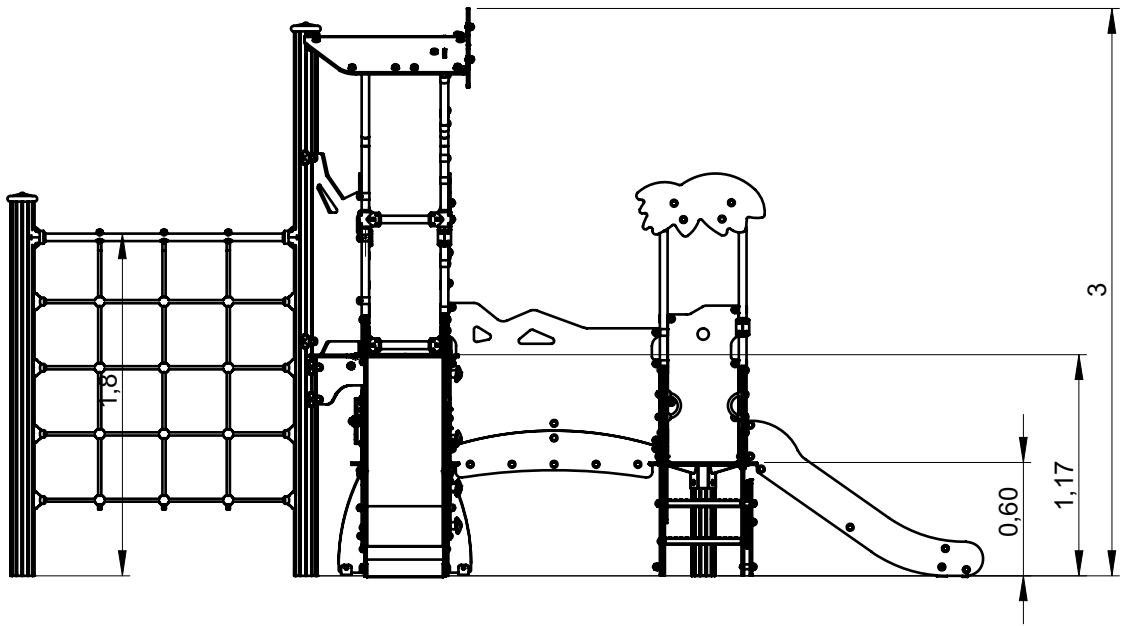
— Dalle béton
 Concrete pad
 Solera de hormigon
 Beton bodenplatte
 Betonnen bodemplaat

31 m
44 m²

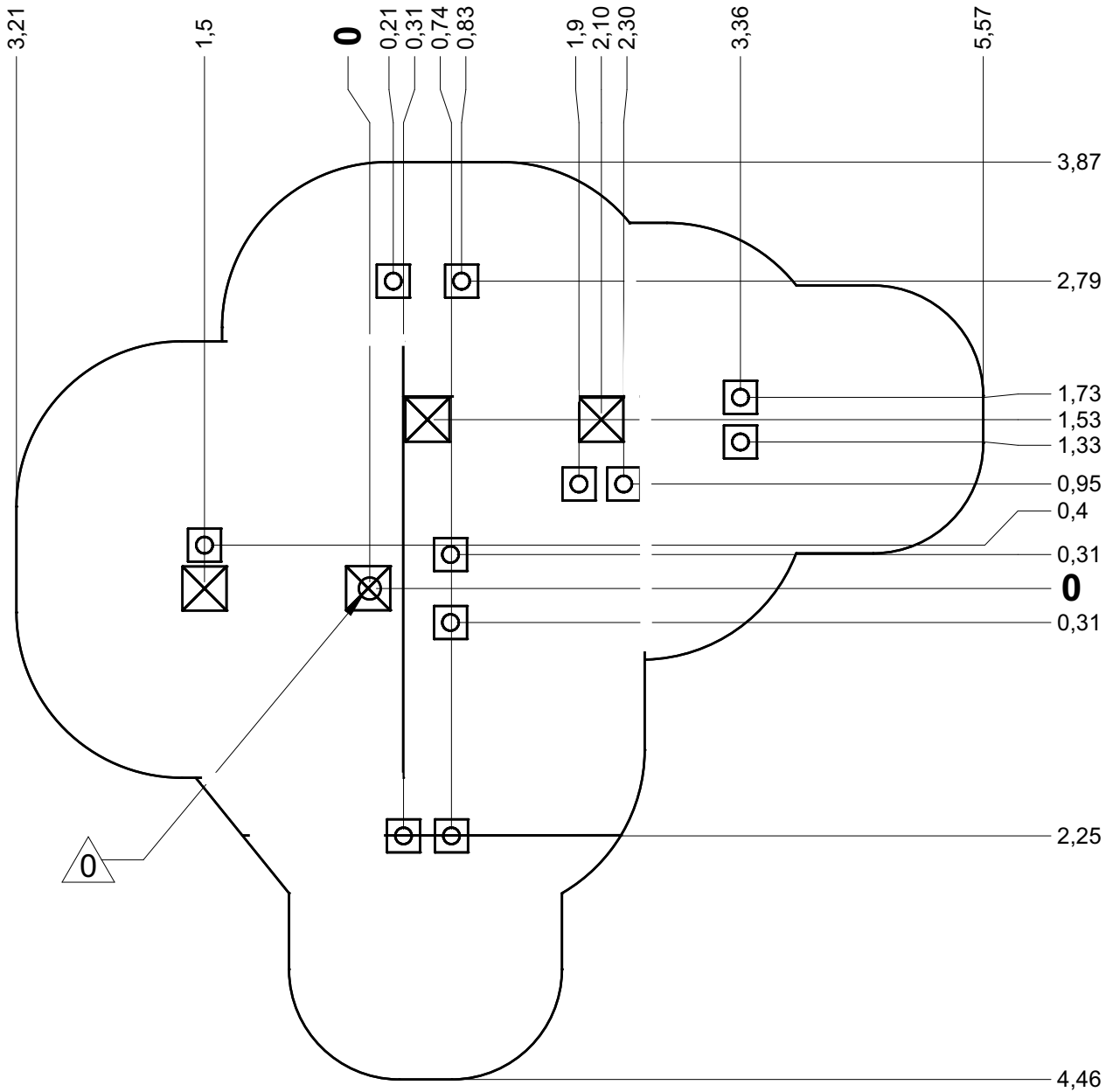


— Sol fluent
 Loos particule material **35 m**
 Arenero
 Loses Bodenmaterial **52 m²**
 Los bodemmaterialaal





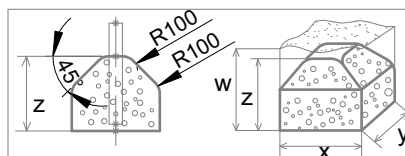
Implantation
 Footing plan
 Implantación
 Fundamentplan
 Funderingstekening



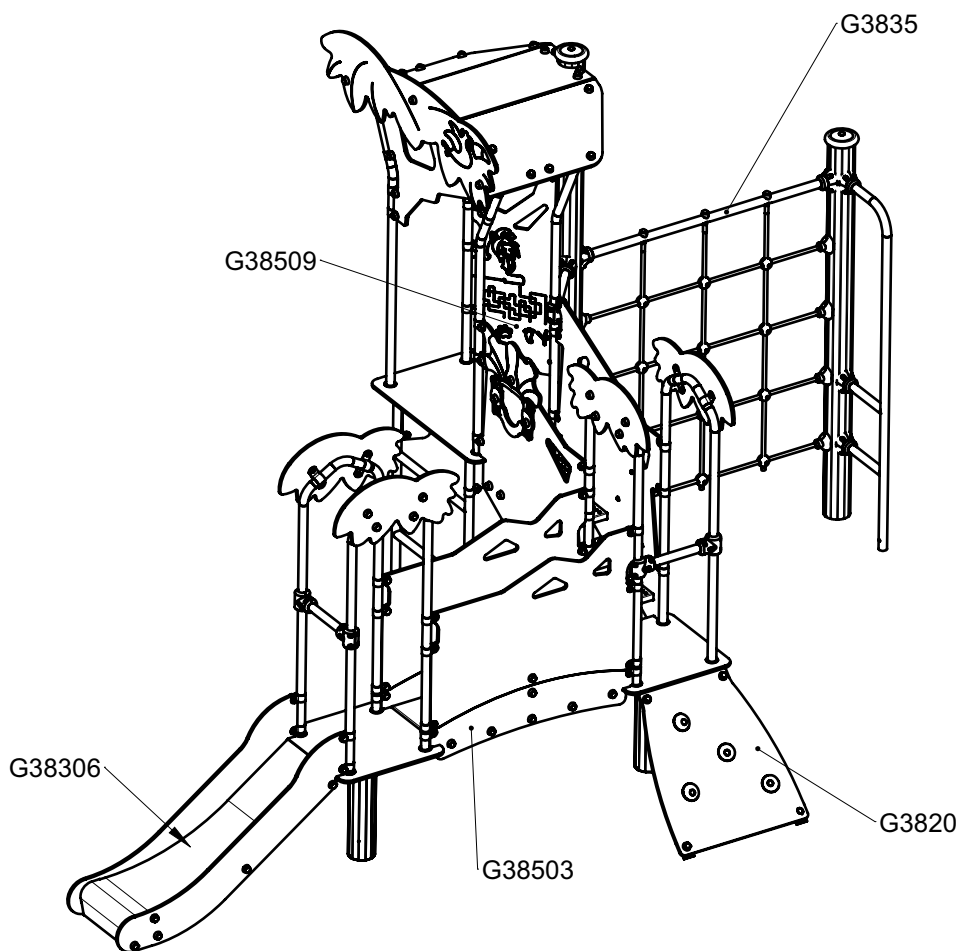
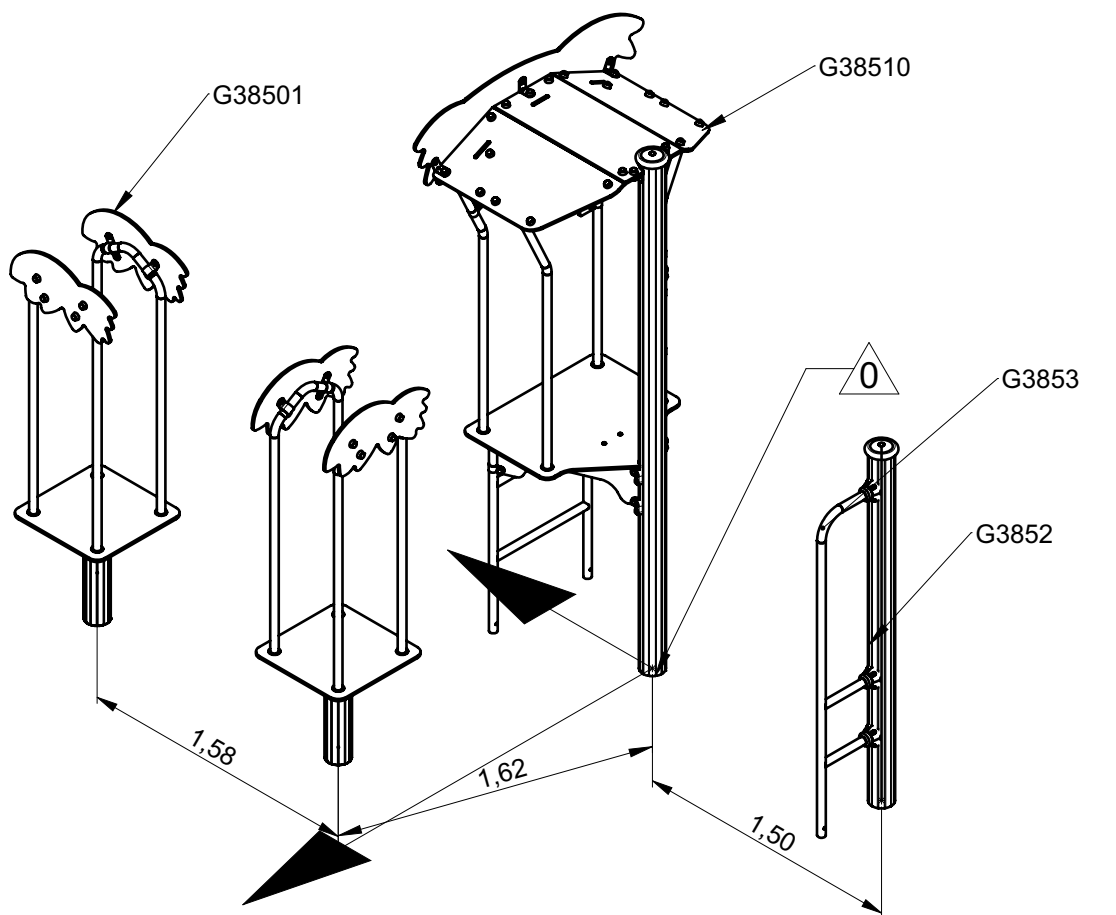
x2

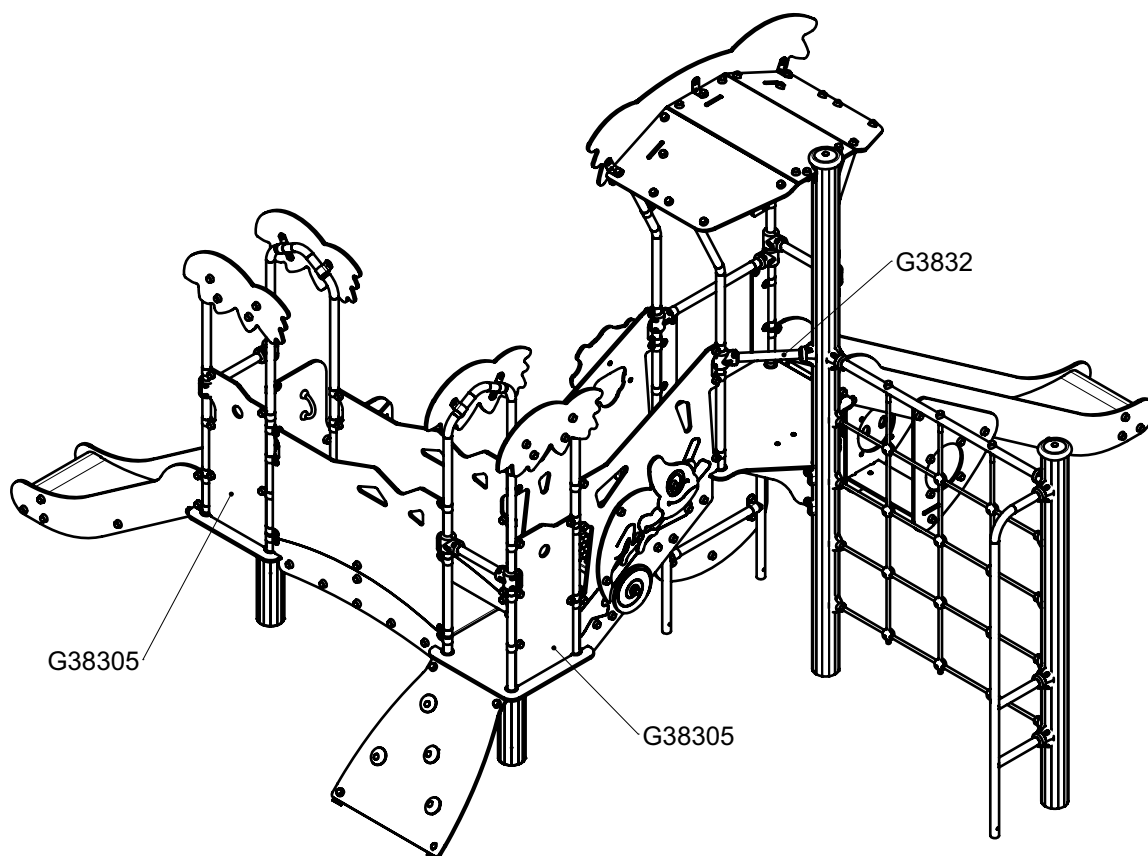
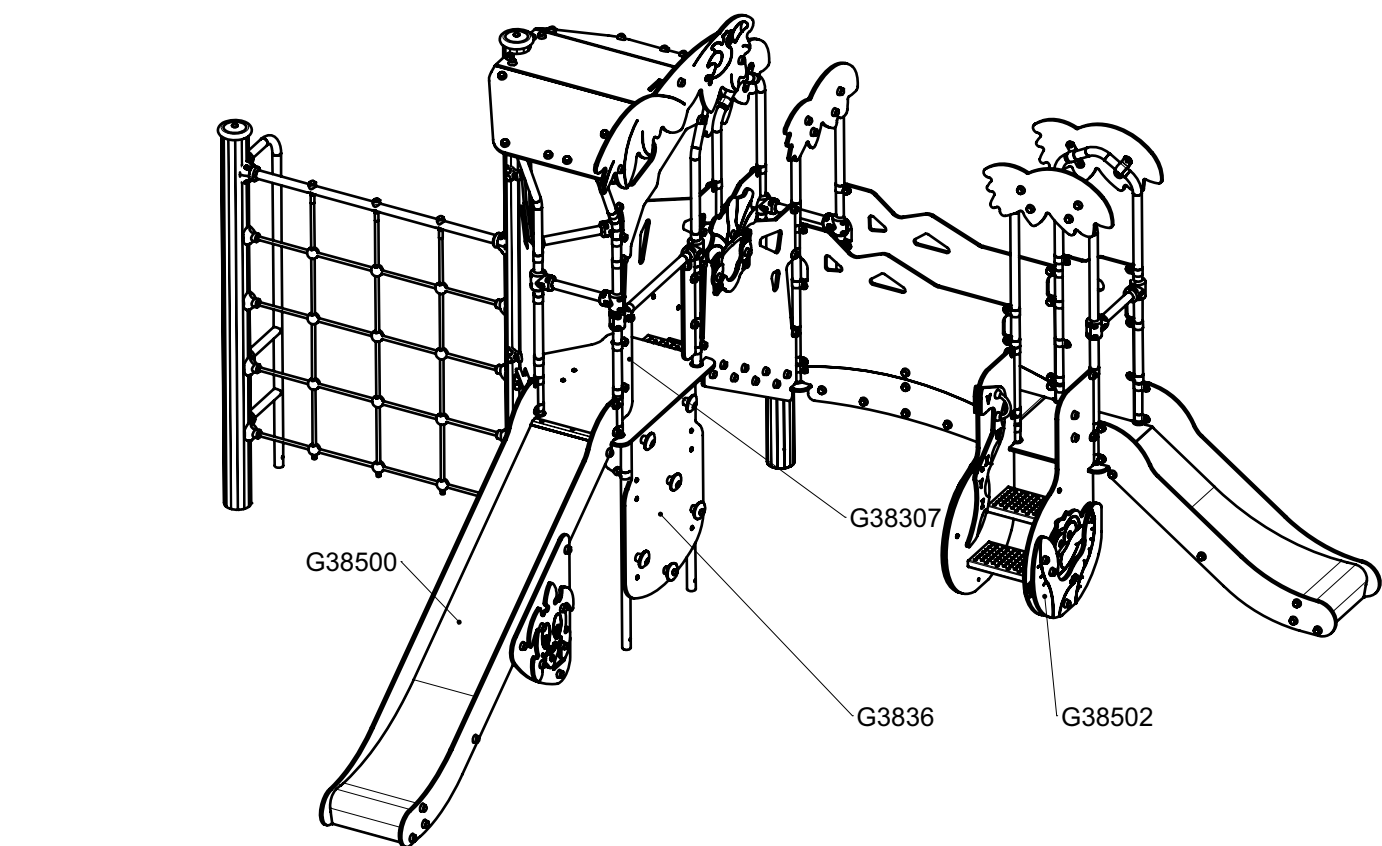
16H

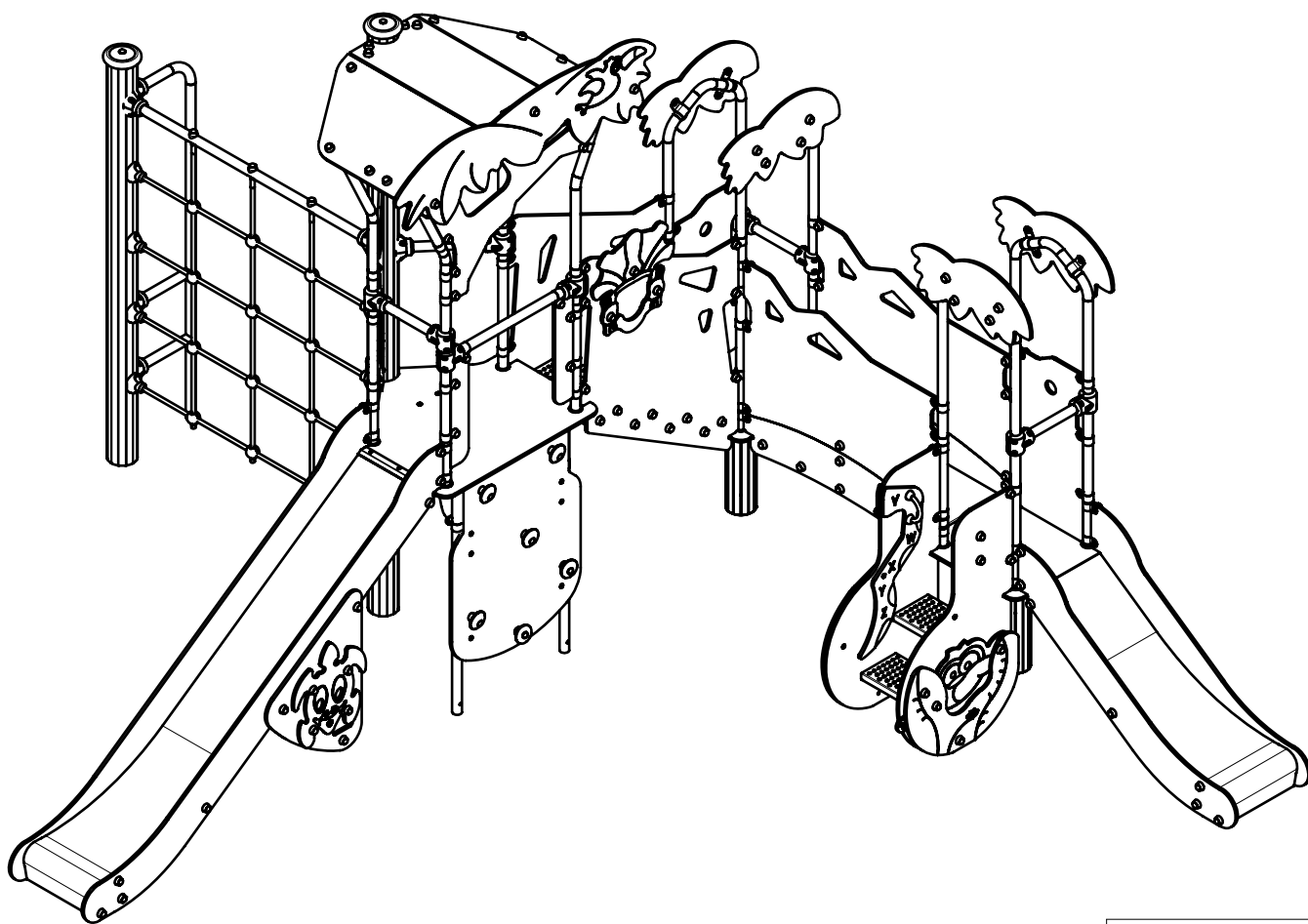
0.3 m³



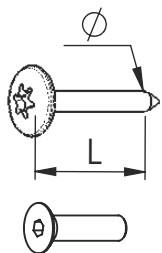
	x	y	z	w
	0.3	0.3	0.3	0.6
	0.3	0.3	0.3	0.6
	0.4	0.4	0.3	0.6







Réf	Qté
G3820	1
G3832	1
G3835	1
G3836	1
G3852	1
G3853	1
G38305	2
G38306	1
G38307	1
G38500	1
G38501	2
G38502	1
G38503	1
G38504	1
G38509	1
G38510	1



VBT 6 x 30
 \varnothing \uparrow L (mm)

VFHC



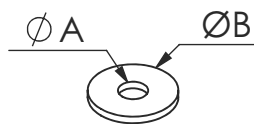
VEC M10
 \varnothing



VEF



VEB

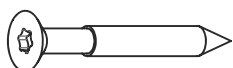


VR6x18
 $\varnothing A$ $\varnothing B$

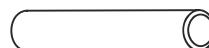
1000 - 1800 tr/min
 Vitesse de rotation
 Rotation speed

14 N.m
 Couple de rupture
 Torque of break

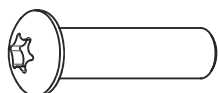
VTHA



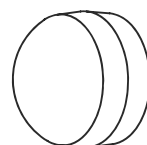
VWT



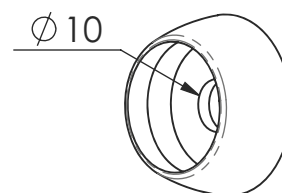
VGC



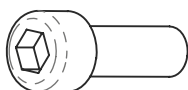
VCBHC



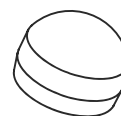
M10 440N



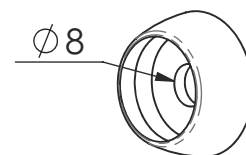
M10 310 N



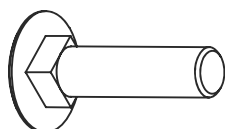
VBTR



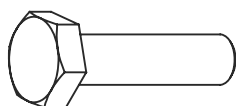
M8440N



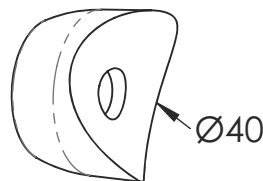
M8310N



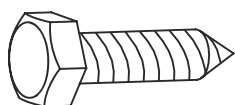
VTRCC



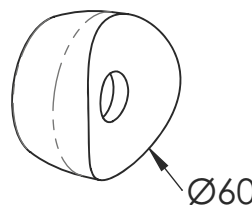
VTH



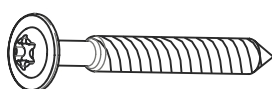
MI2503



VTF



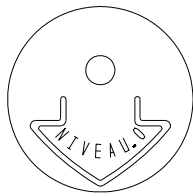
MI2701



VBT

A

Proludic



MI0002

VCBHCM10

M10310N
VEFM10
M10440N

LG08

M10440N
VEFM10
MI2503

LG3802

M10440N
VTH10*80
MI2503

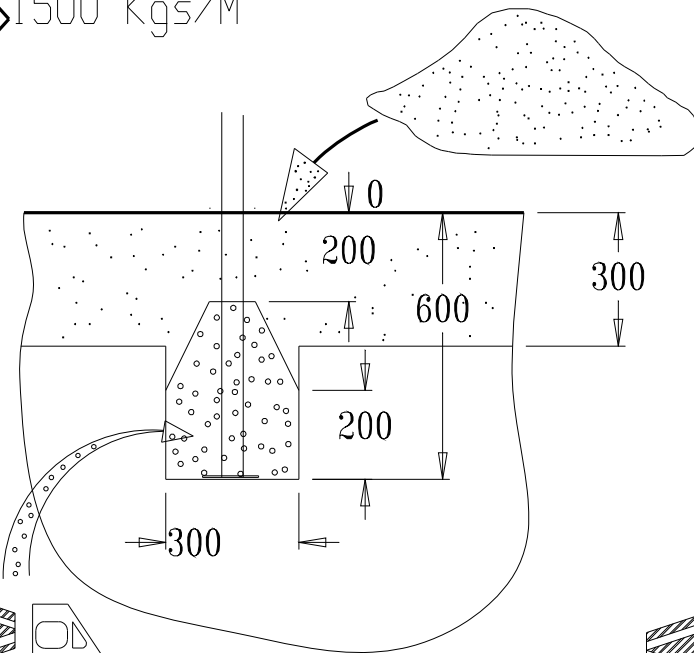
LG3804



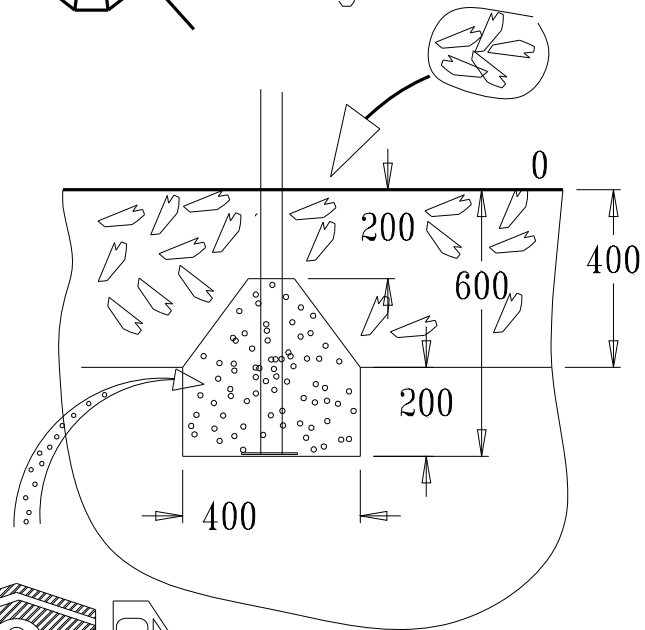
> 1500 Kgs/M³



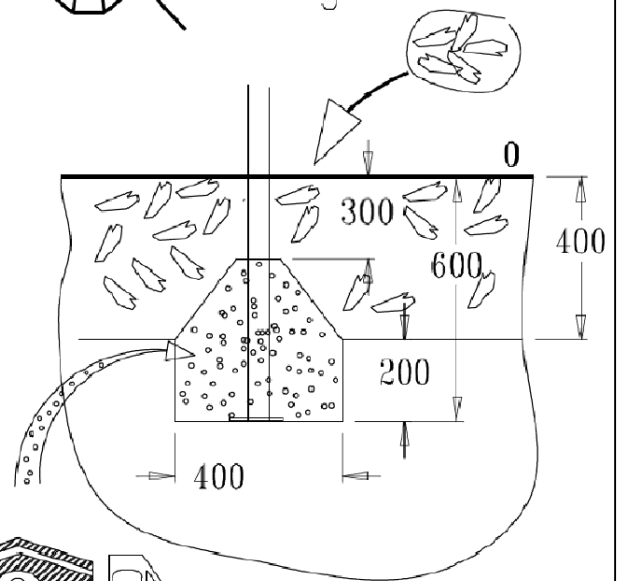
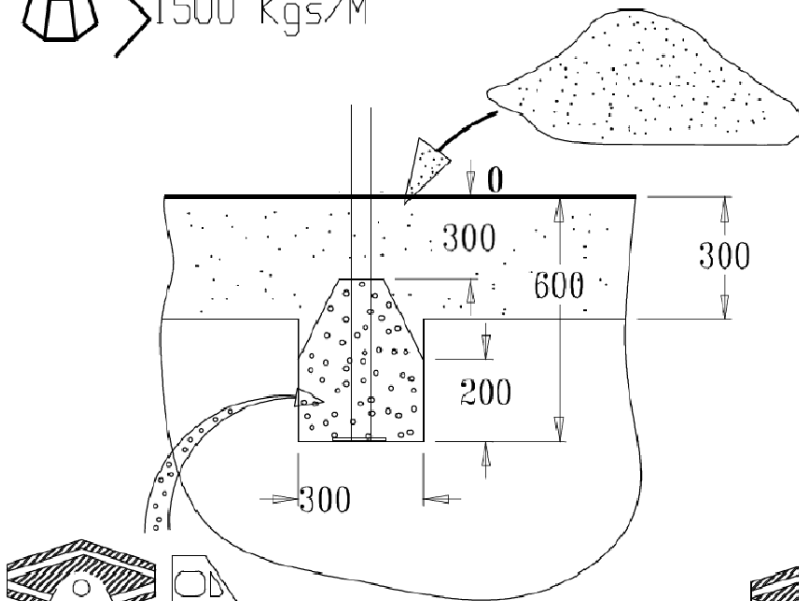
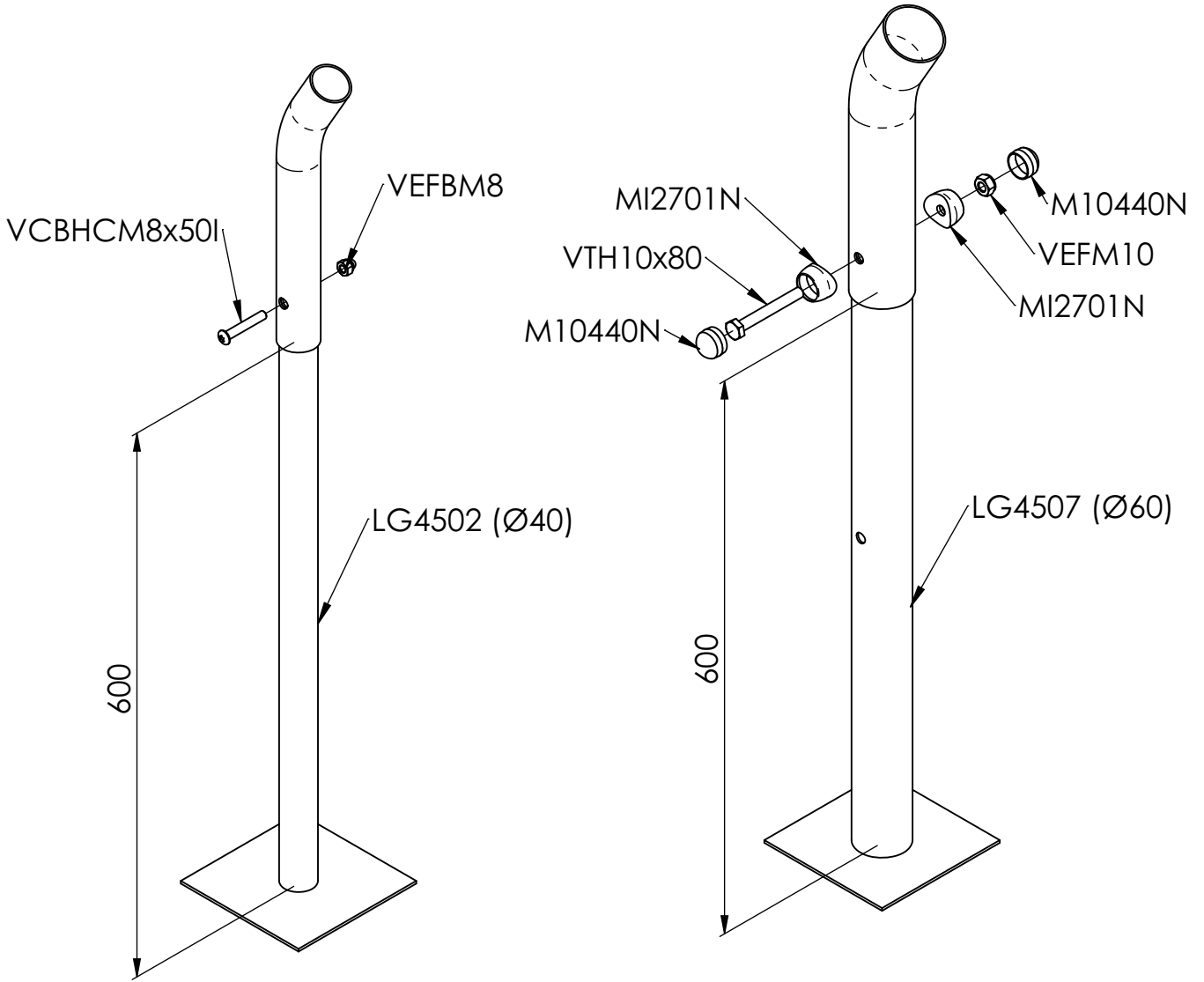
< 1500 Kgs/M³

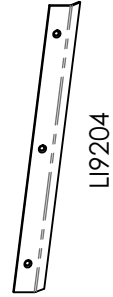
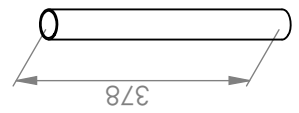
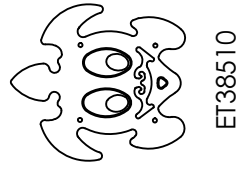
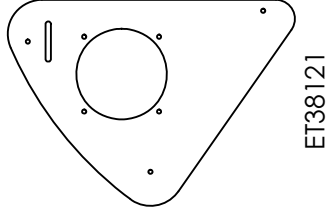
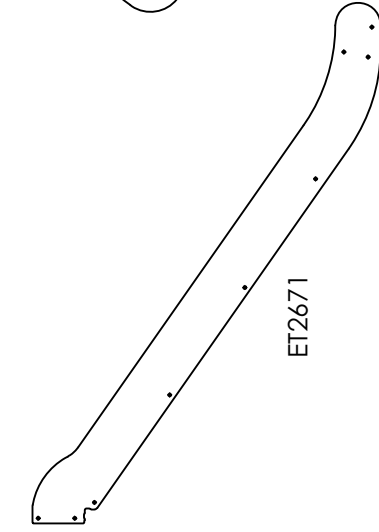
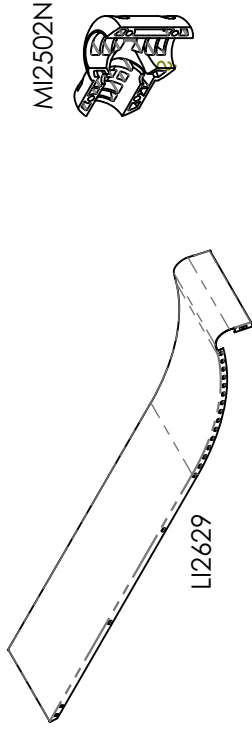
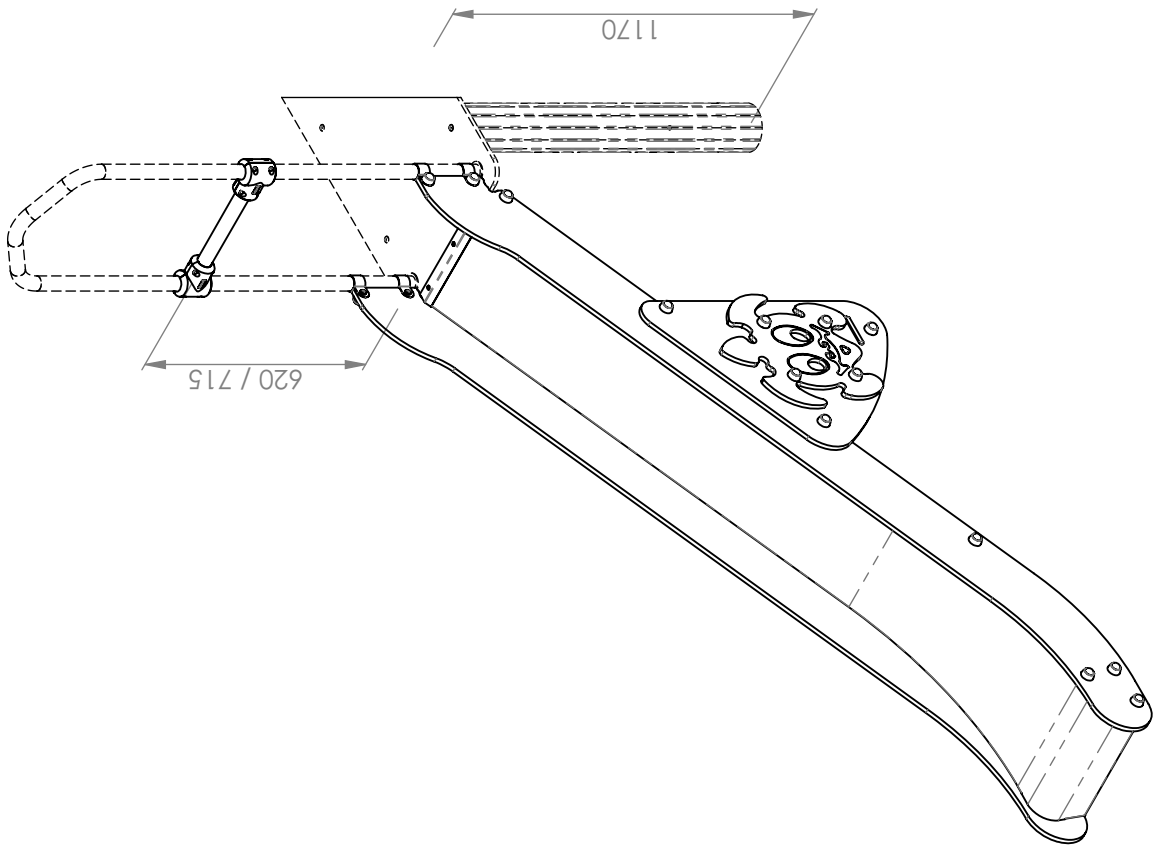


50 Kgs



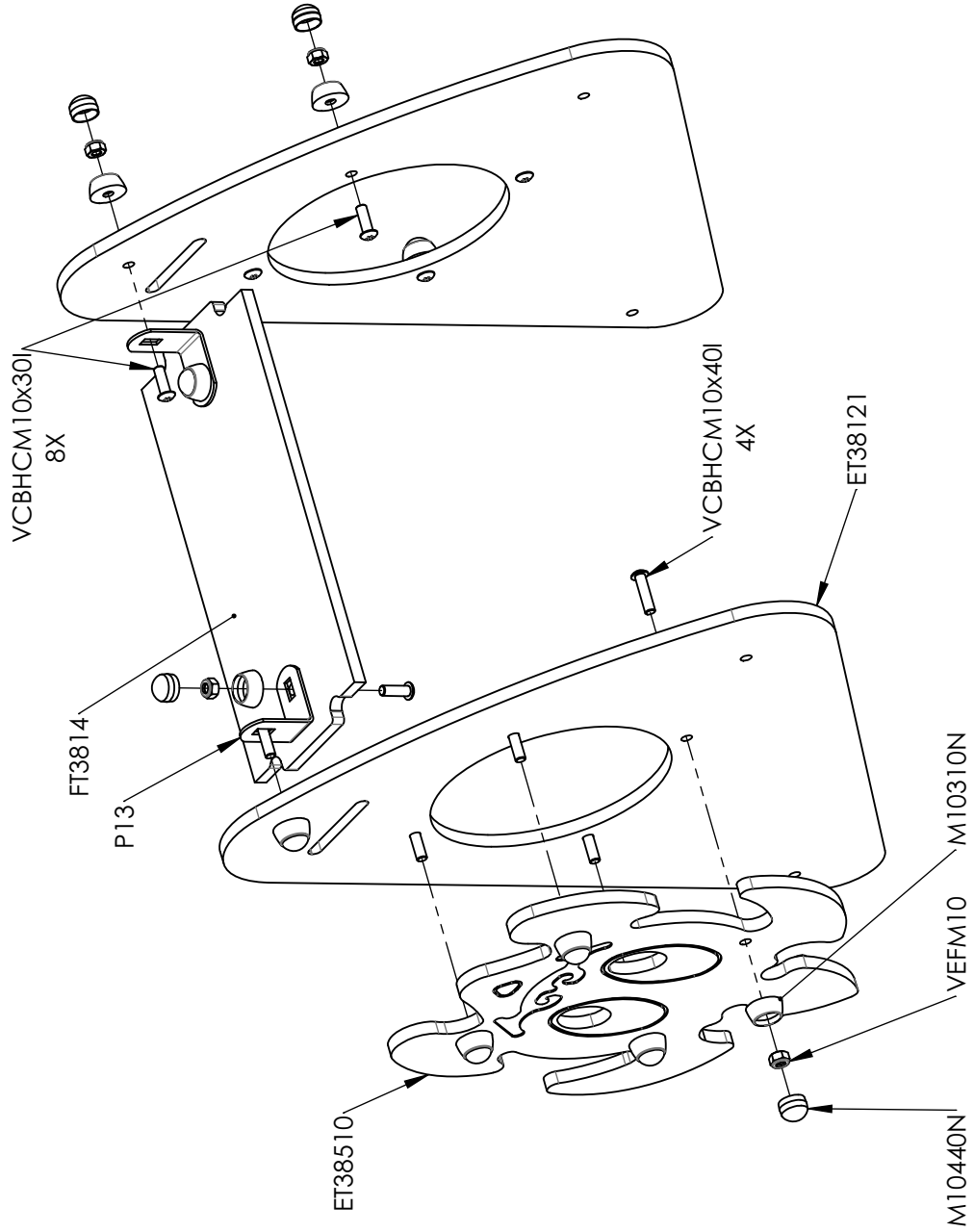
90 Kgs



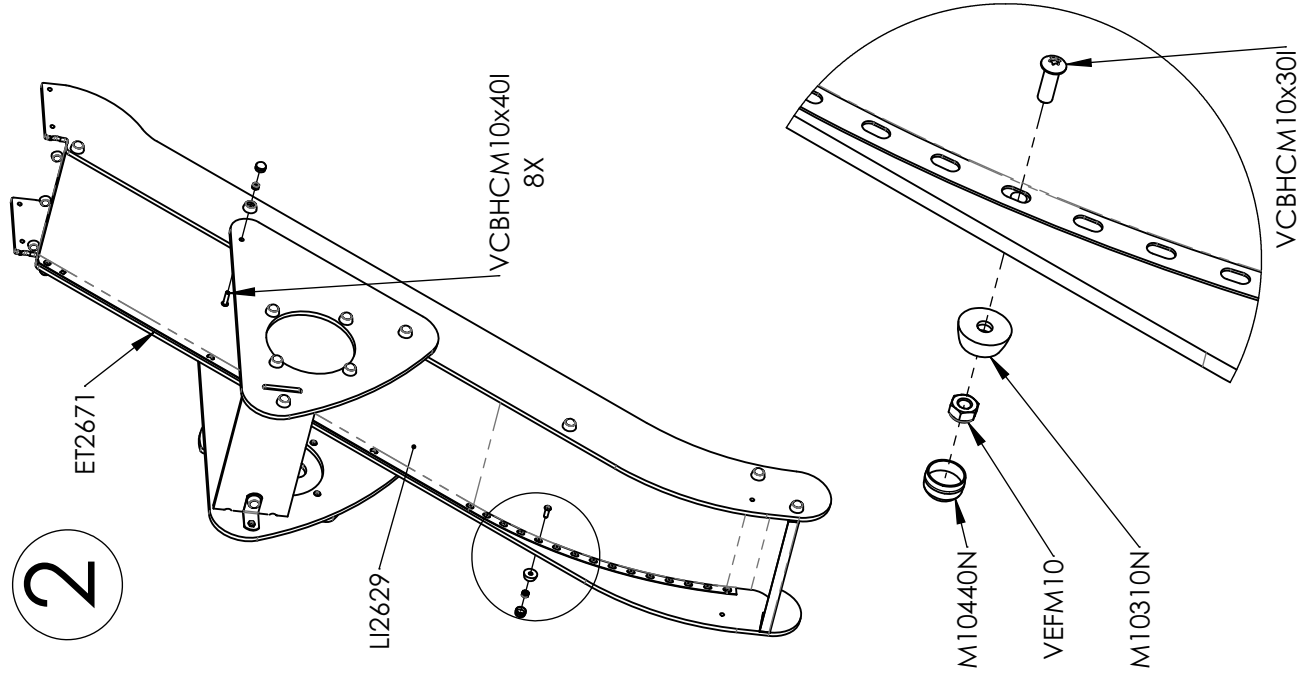


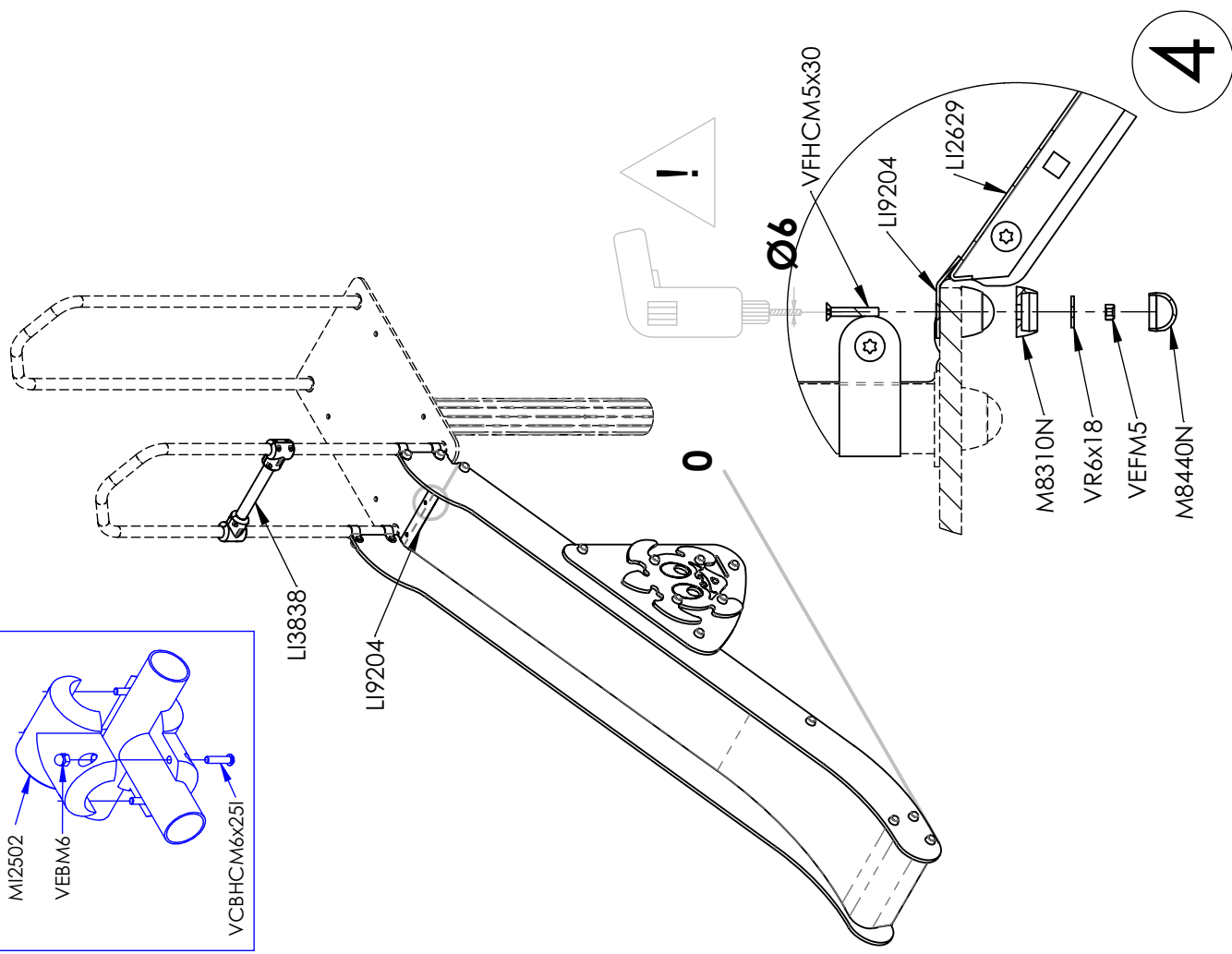
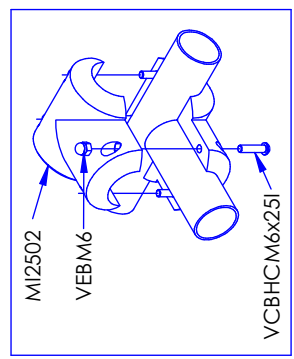
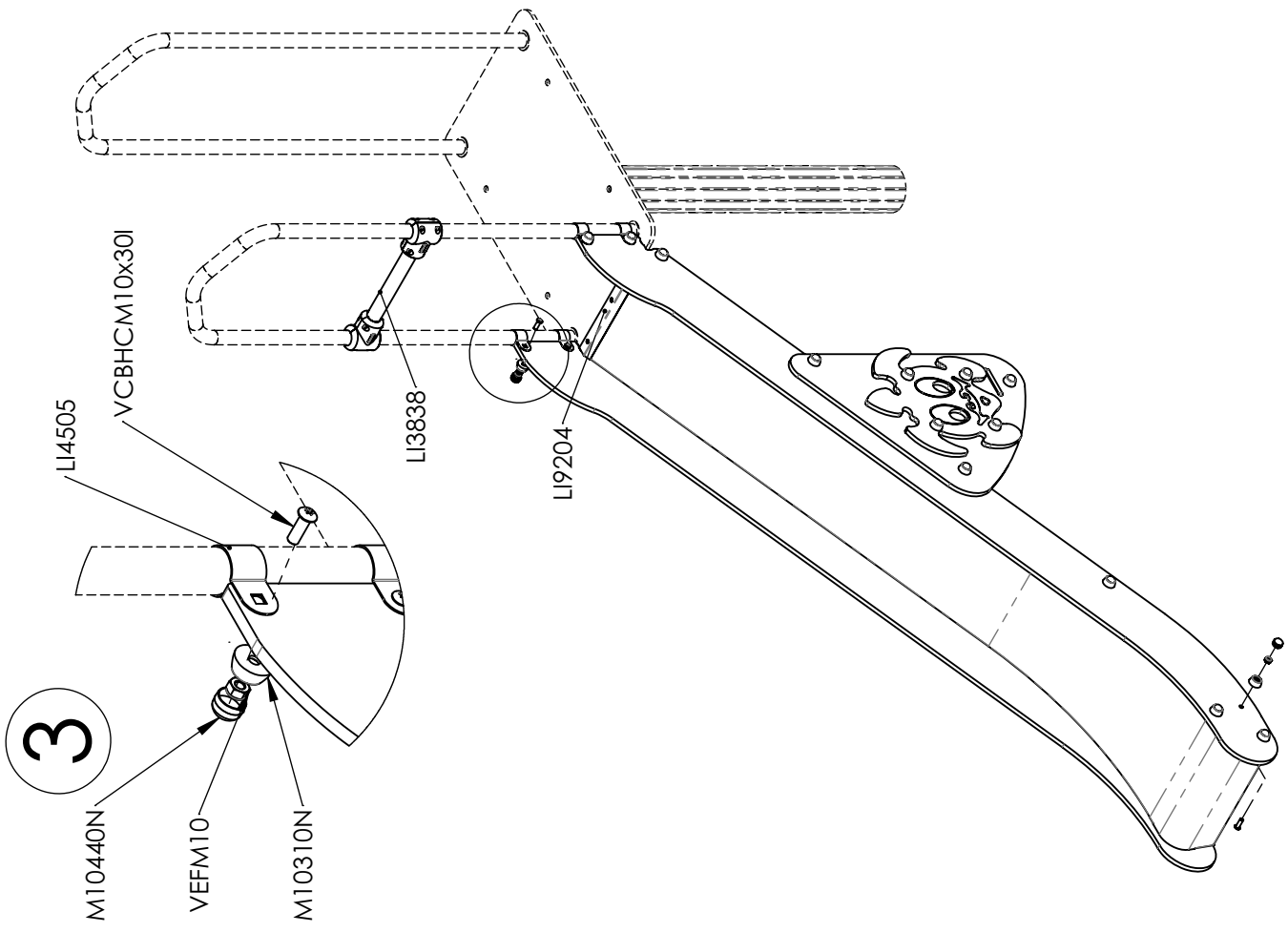
Réf	Qté
LI2629	1
VCBHC10x30I	26
VCBHC6x25I	8
VCBHC10x40I	4
M10310N	30
VEFM10	30
VEFM5	3
M10440N	30
ET2671PL	2
LI4505	4
LI3838	1
MI2502N	4
VEBM6	8
LI9204	1
ET38121PL	2
FT3814	1
P13	2
ET38510PV	1
M8310N	3
M8440N	3
VFHC5x30	3
VR6x18	3

1

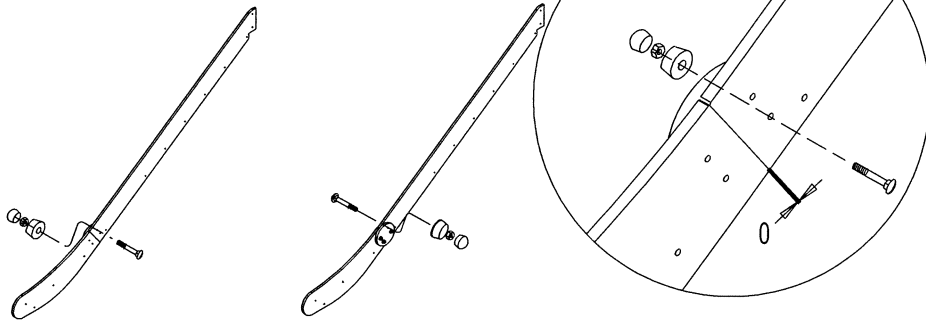


2

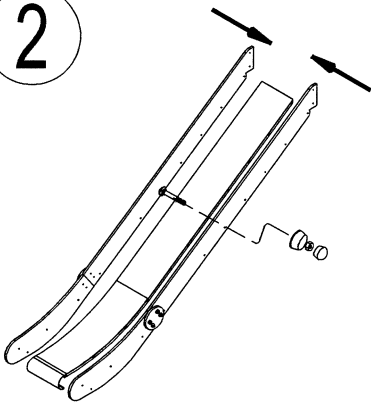




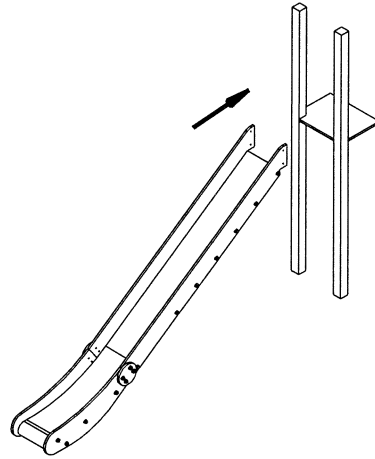
1



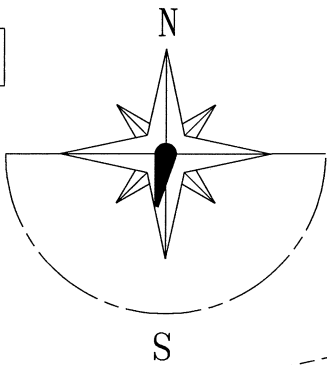
2



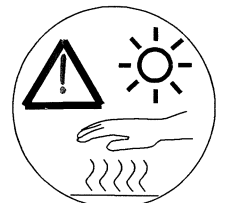
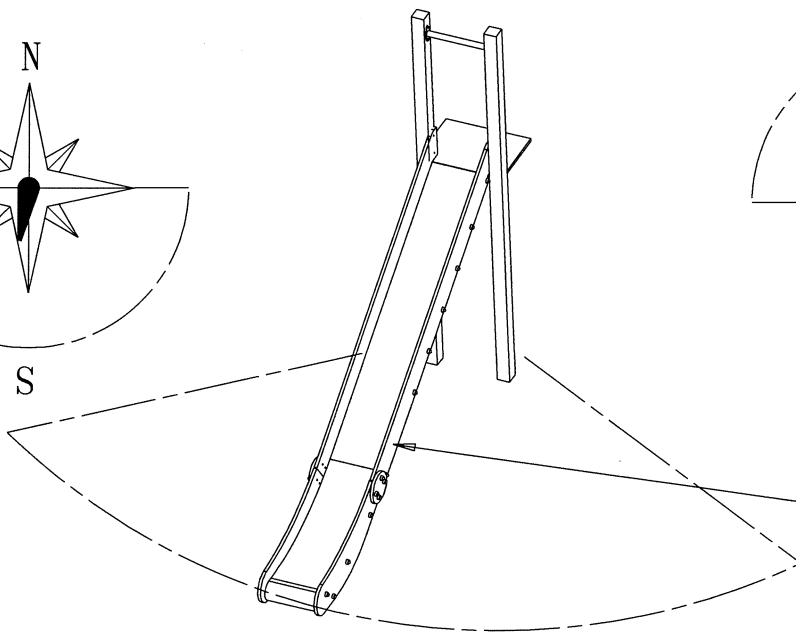
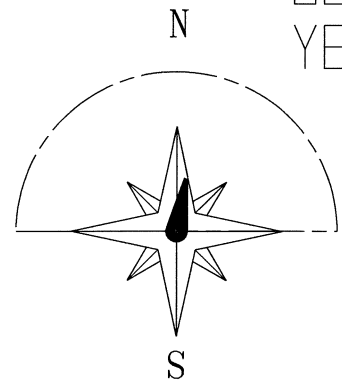
3



NON
NO



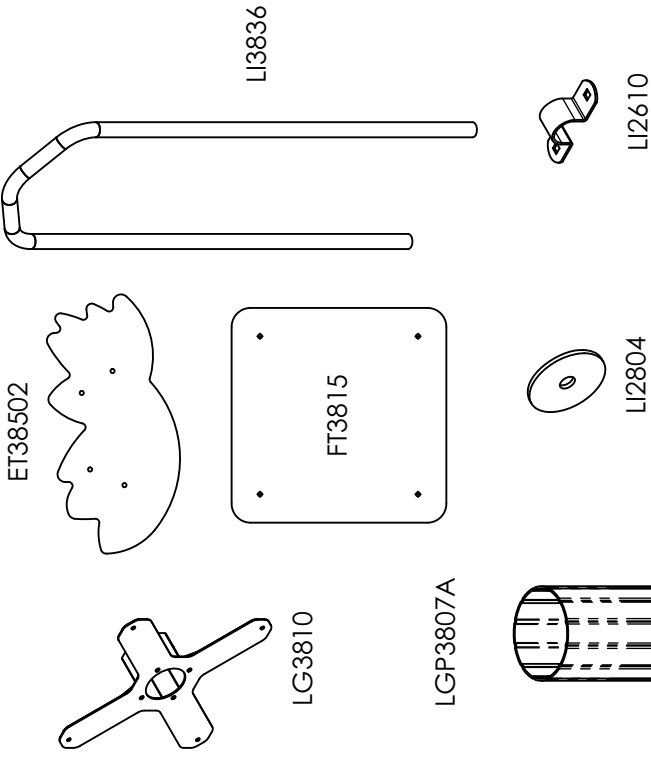
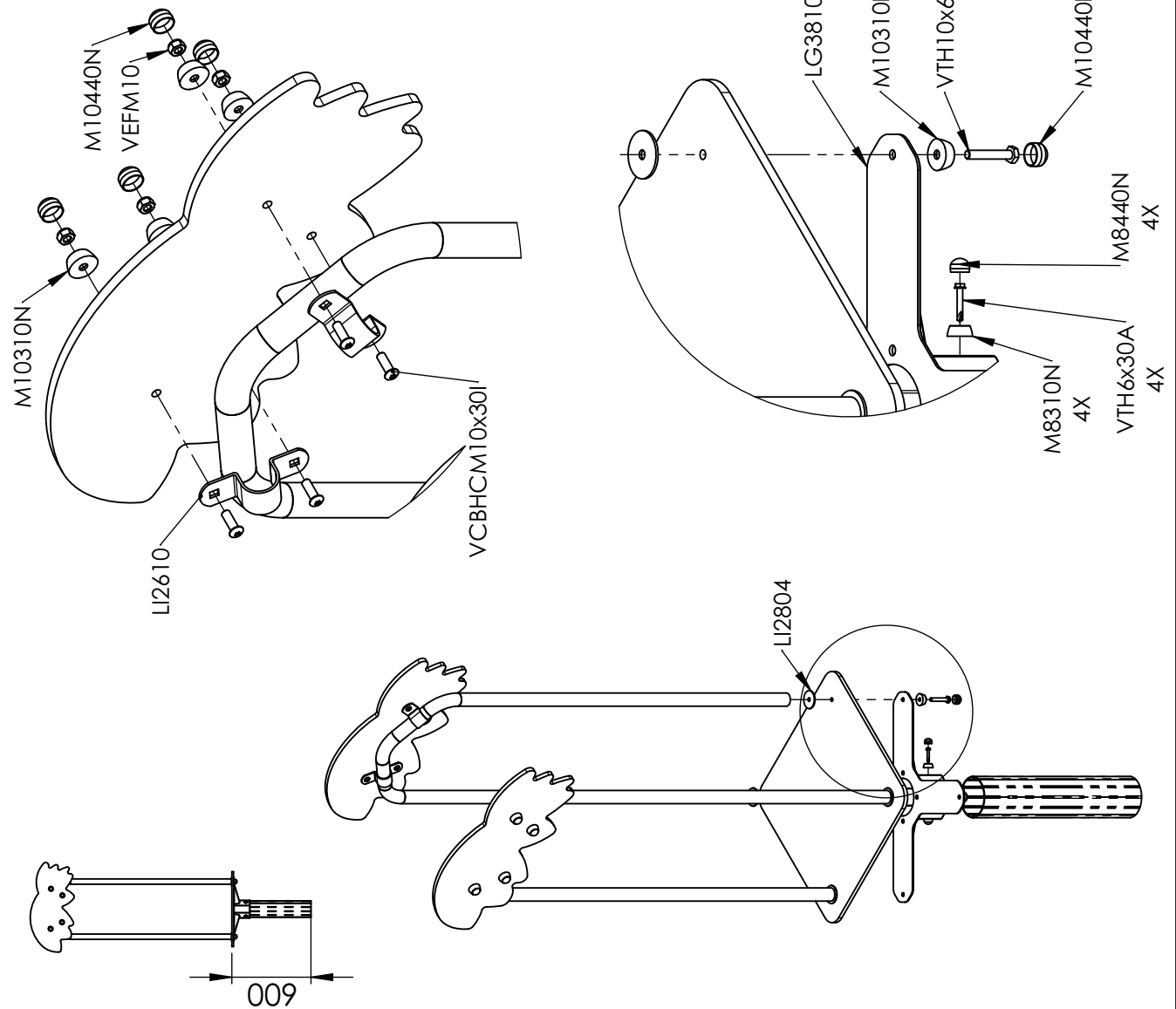
OUI
YES



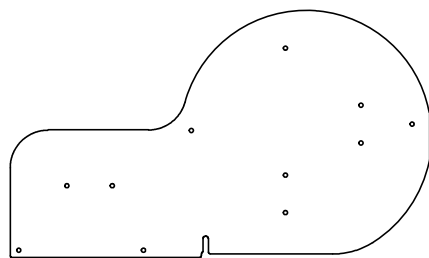
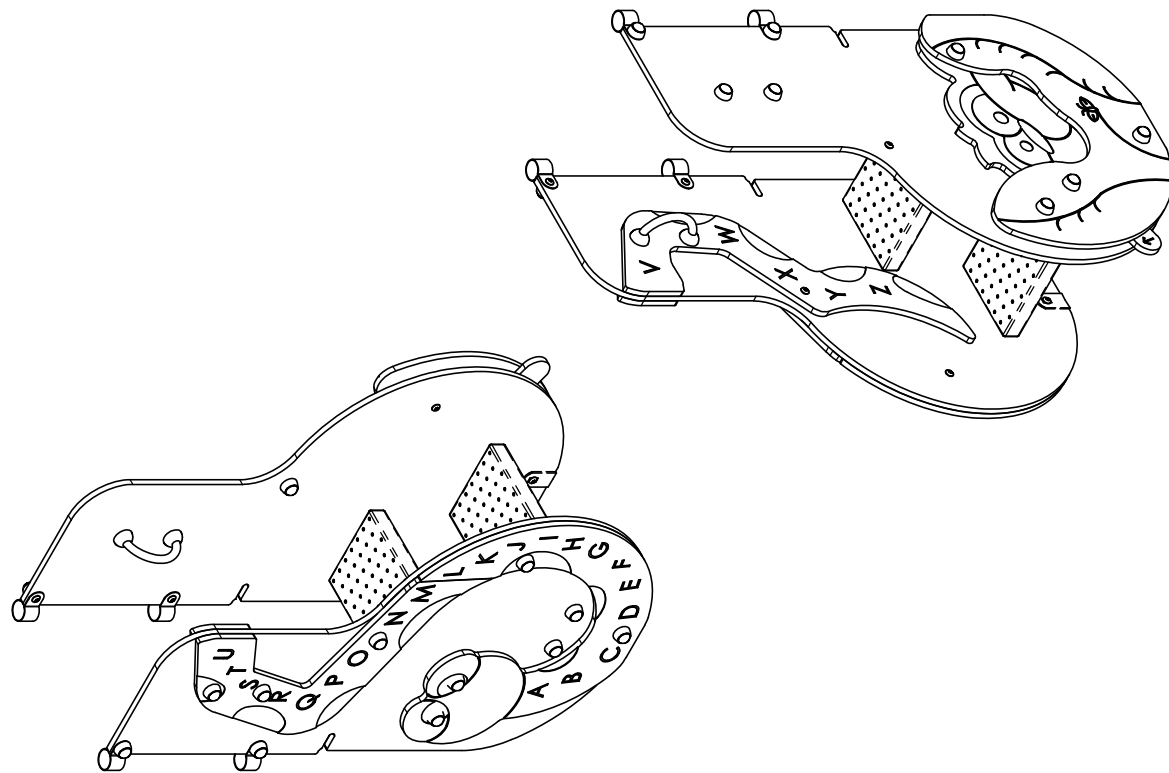
STOBG

FR

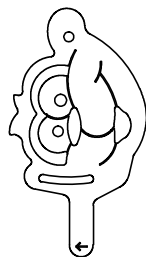
Il est recommandé de ne pas orienter la glissière Sud / Sud Ouest



Réf	Qté
ET38502PV	2
FT3815	1
LG3810	1
LGP3807A	1
LI2610	4
LI2804	4
LI3836	2
M8310N	4
M8440N	4
M10310N	12
M10440N	12
VCBHCM10x30I	8
VEFM10	8
VTH6x30A	4
VTH10x60	4



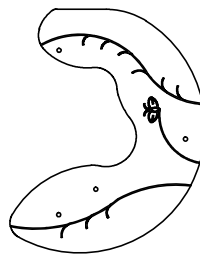
ET38122



ET38517



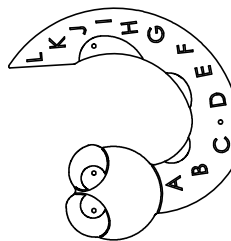
LA3305



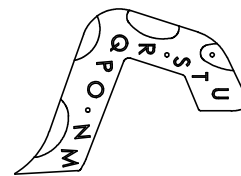
ET38518



ET38516



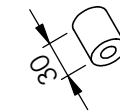
ET38514



ET38515



LI4505



MU3908

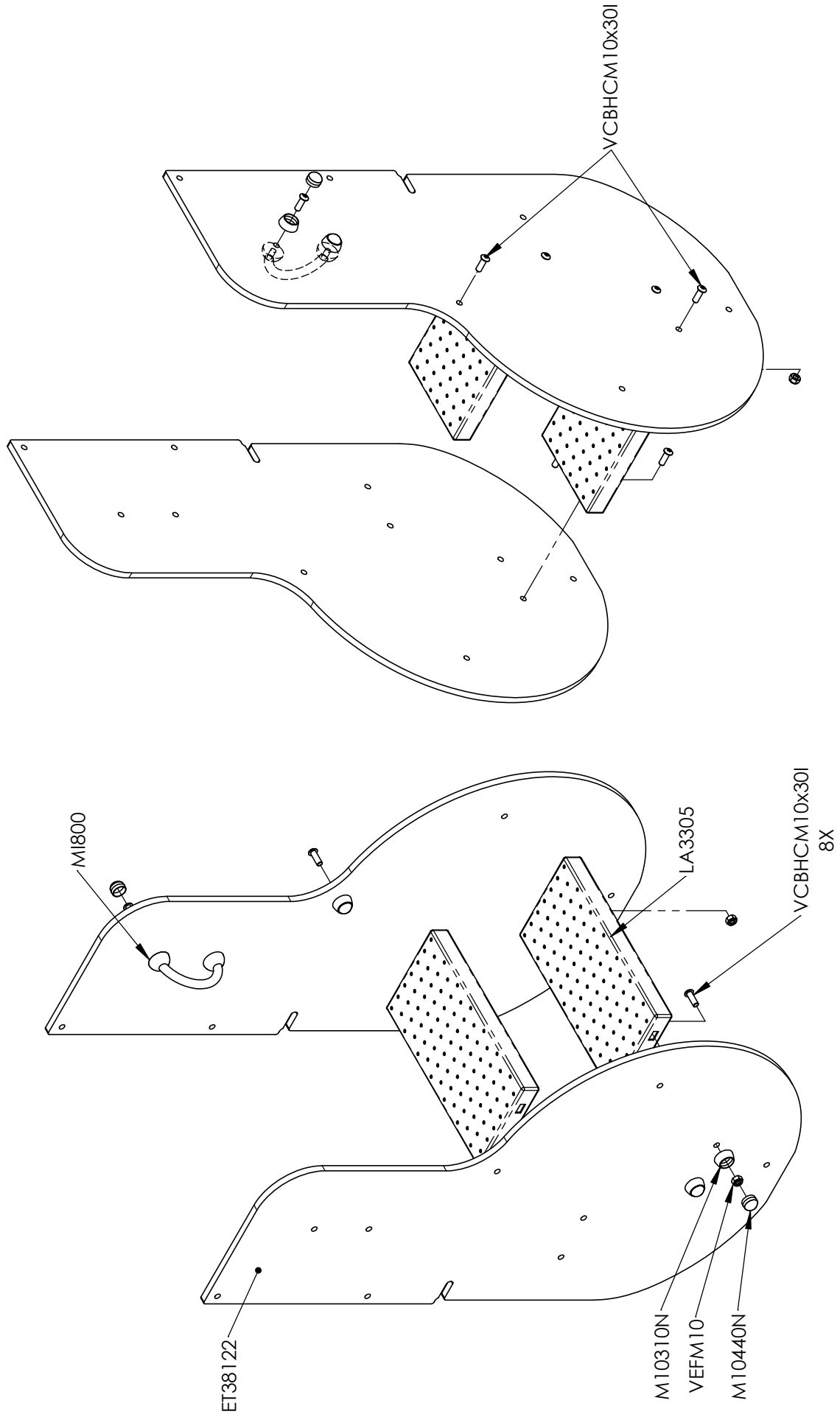


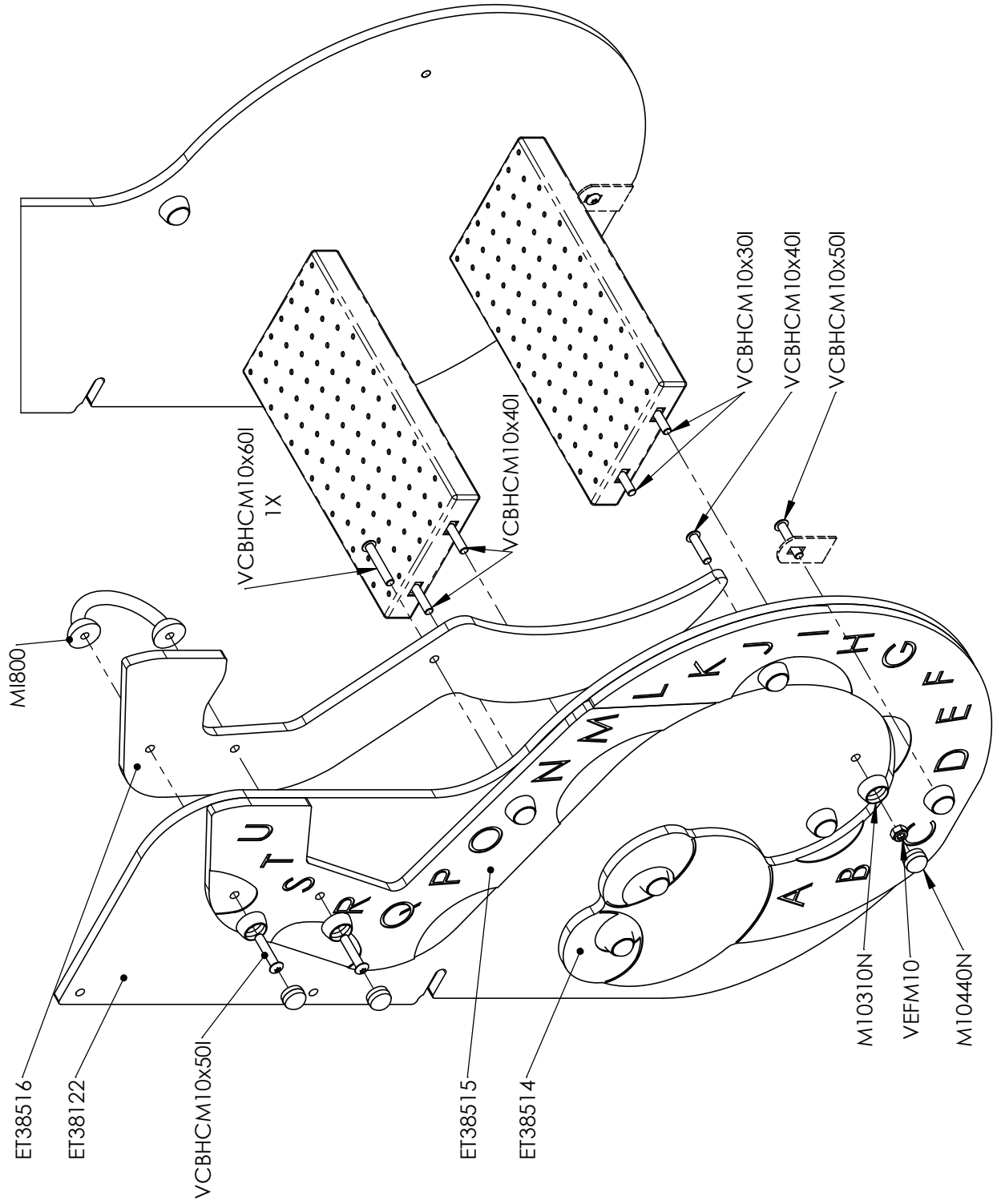
LI47102

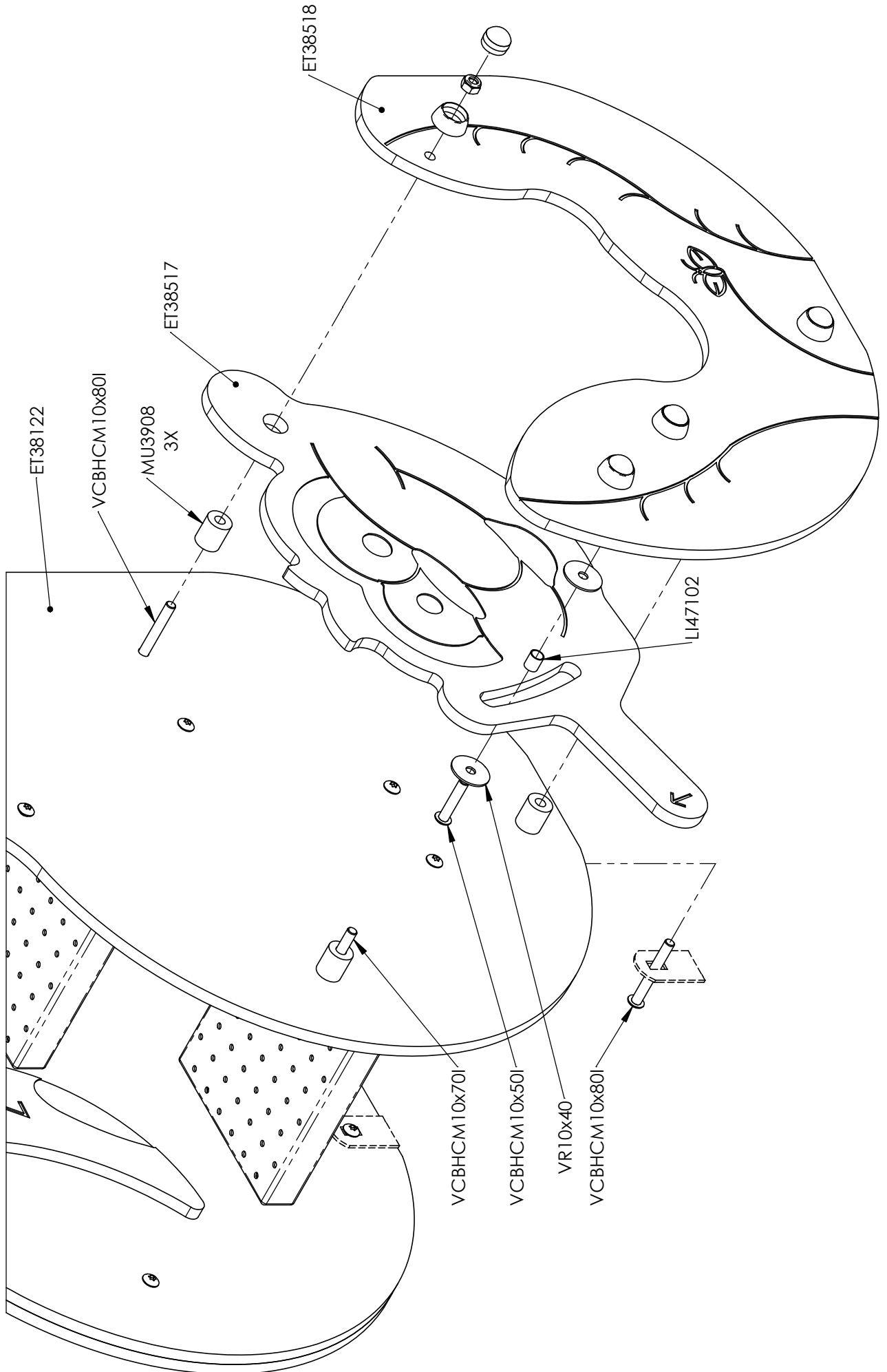


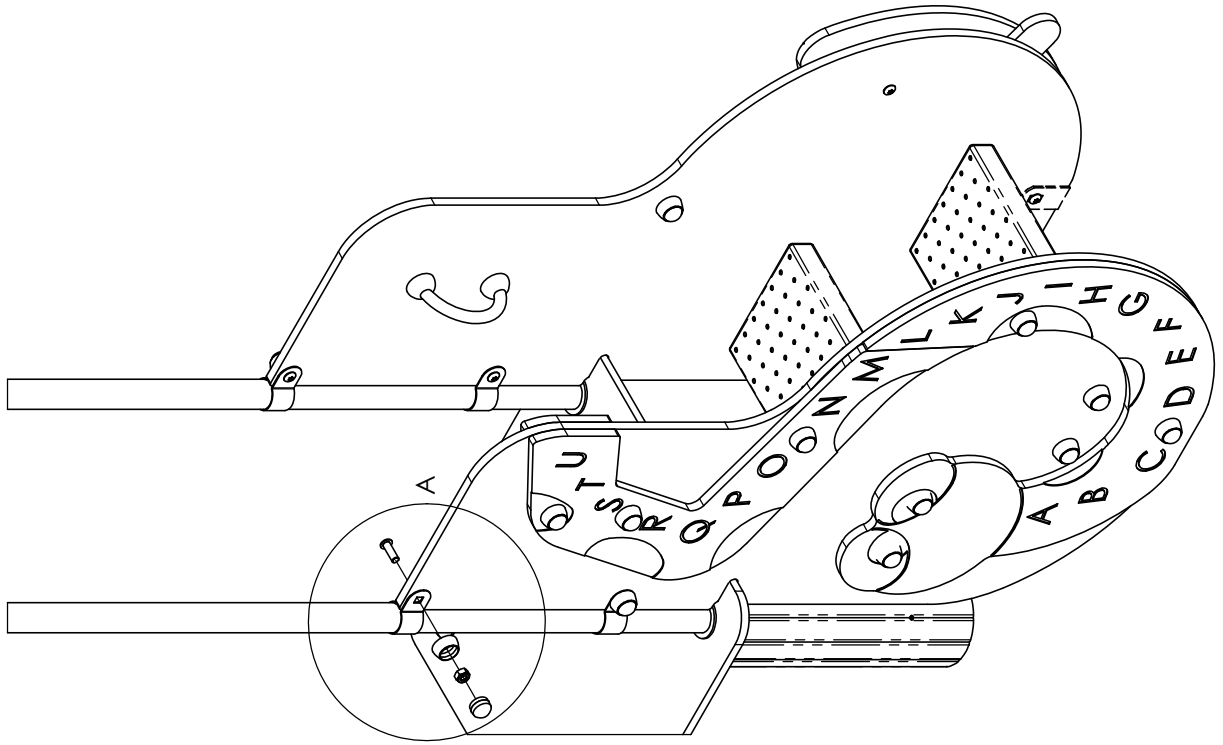
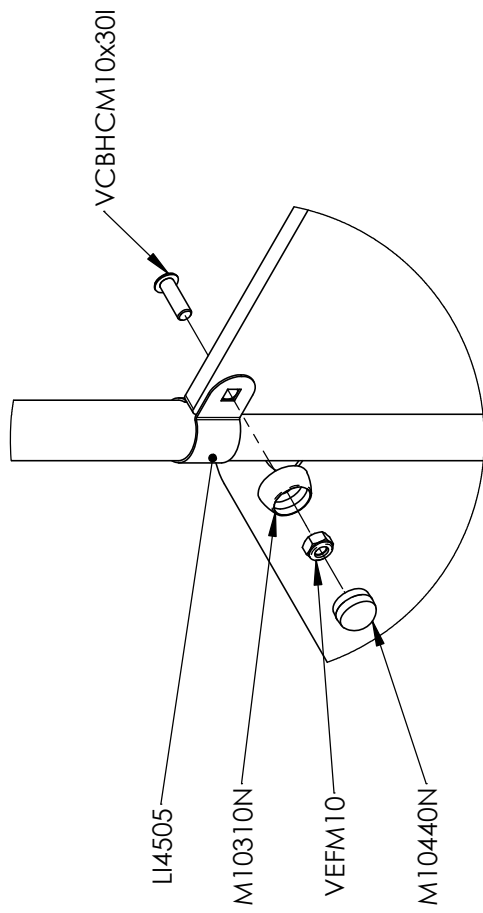
MI800

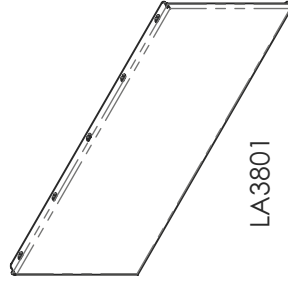
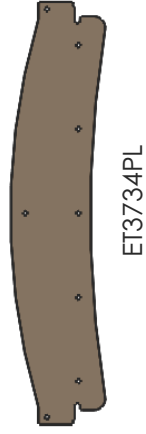
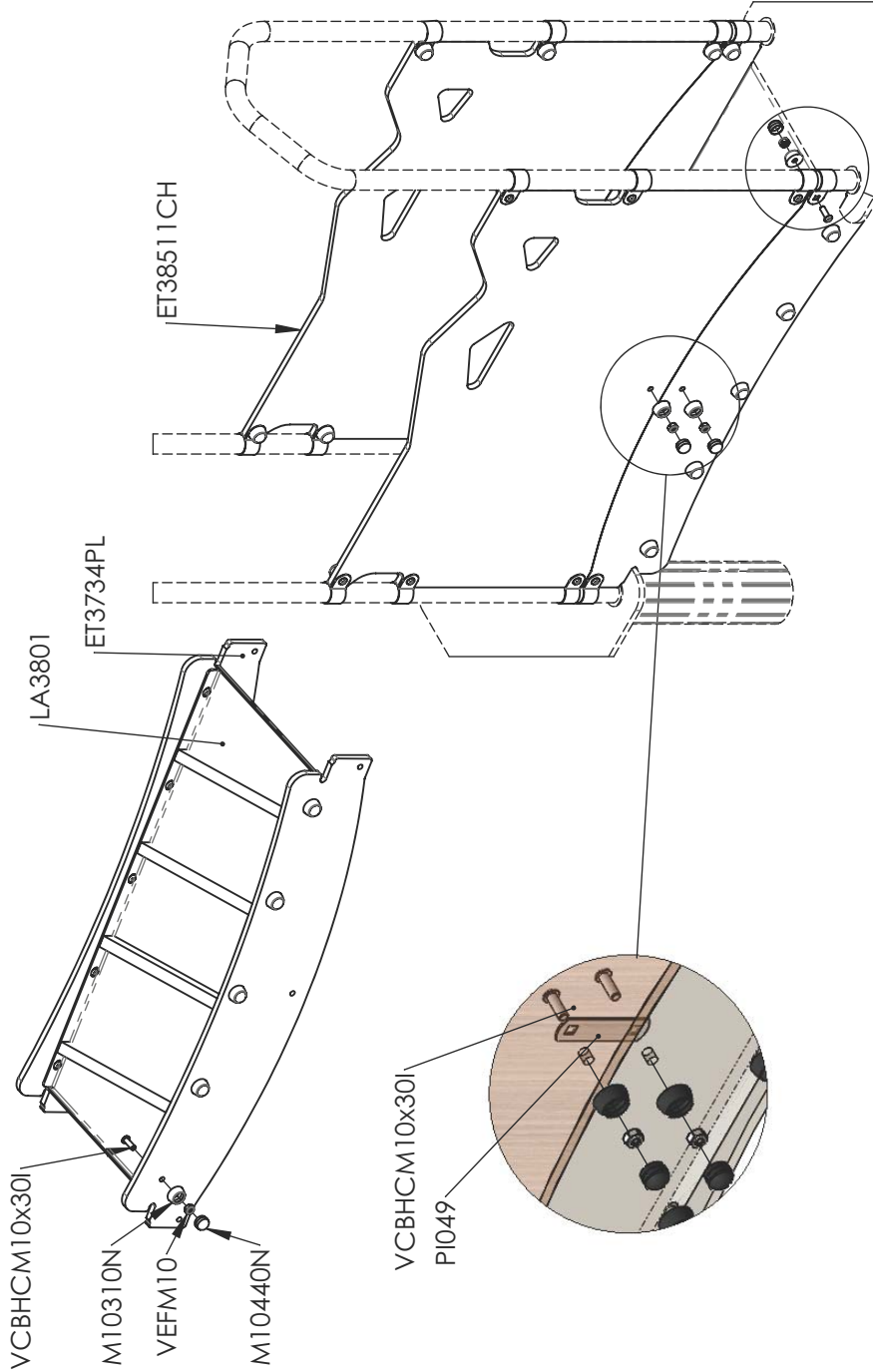
Réf	Qté
ET38122PL	2
ET38514PV	1
ET38515PV	1
ET38516PV	1
ET38517J	1
ET38518PV	1
LA3305	2
LI4505	4
LI47102	1
M10310N	20
M10440N	20
MI800	2
MU3908	3
VCBHC10x30I	12
VCBHC10x40I	3
VCBHC10x50I	4
VCBHC10x70I	1
VCBHC10x80I	2
VEFM10	19
VR10x40	2
VCBHC10x60I	1











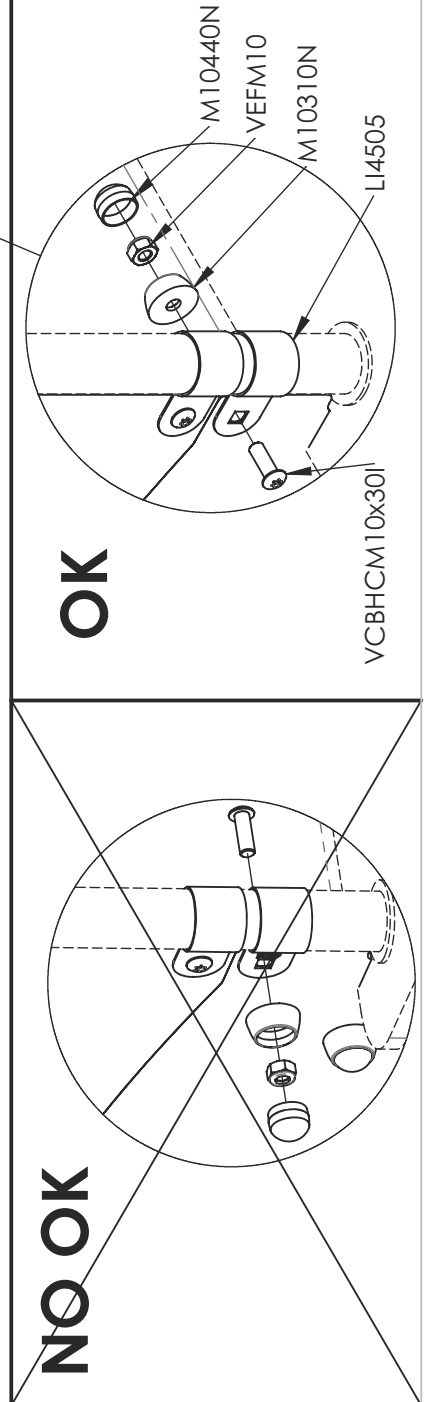
LI4505

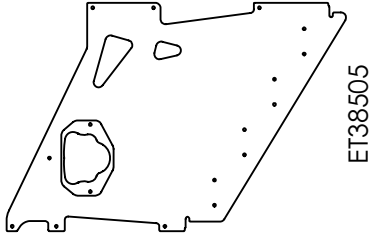
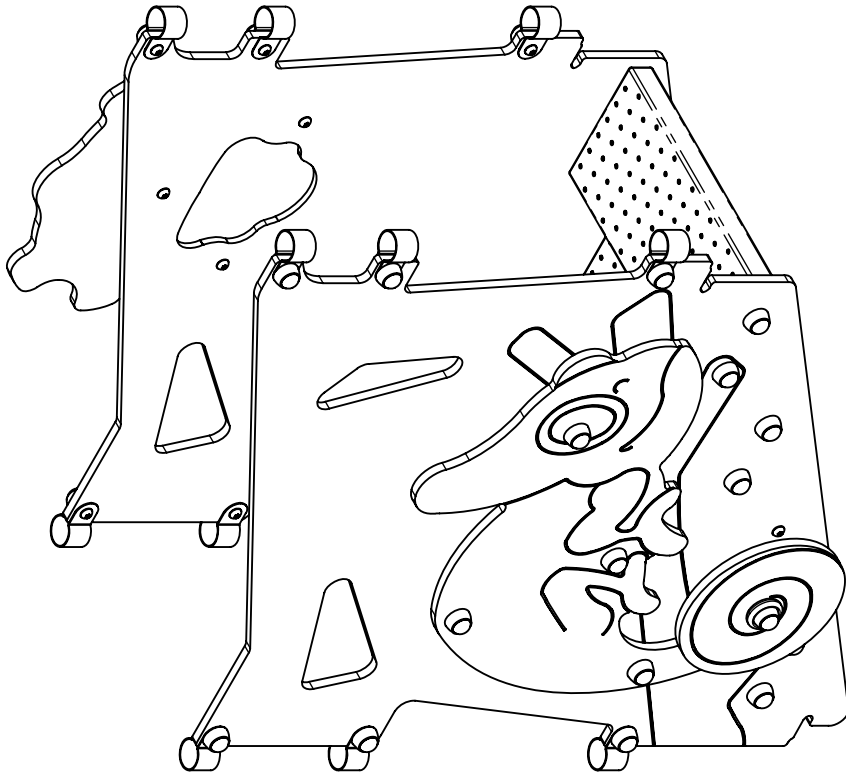


PI049

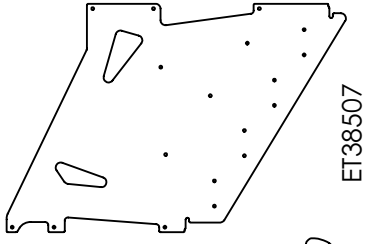


Réf	Qté
ET3734PL	2
ET38511CH	2
LA3801	1
LI4505	16
M10310N	30
M10440N	30
PI049	2
VCBHCM10x30I	30
VEFM10	30

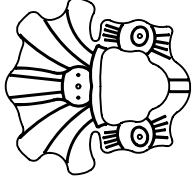




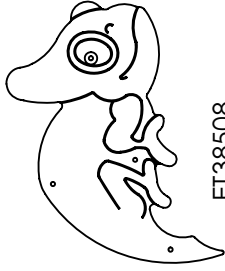
ET38505



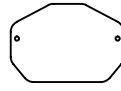
ET38507



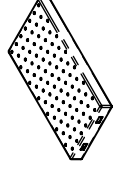
ET38506



ET38508



EM38501



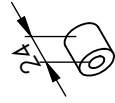
LA3305



M1810N



ET38509

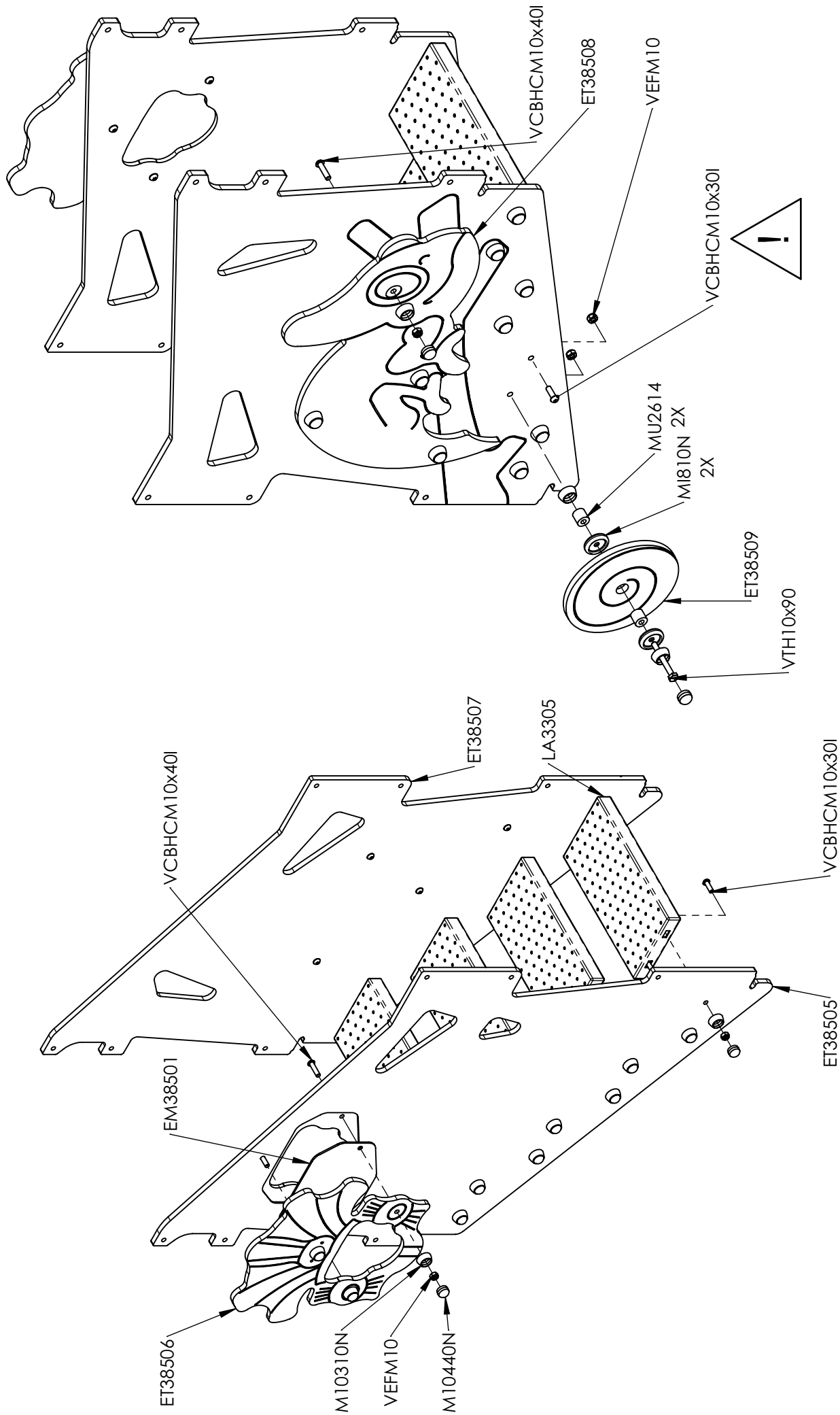


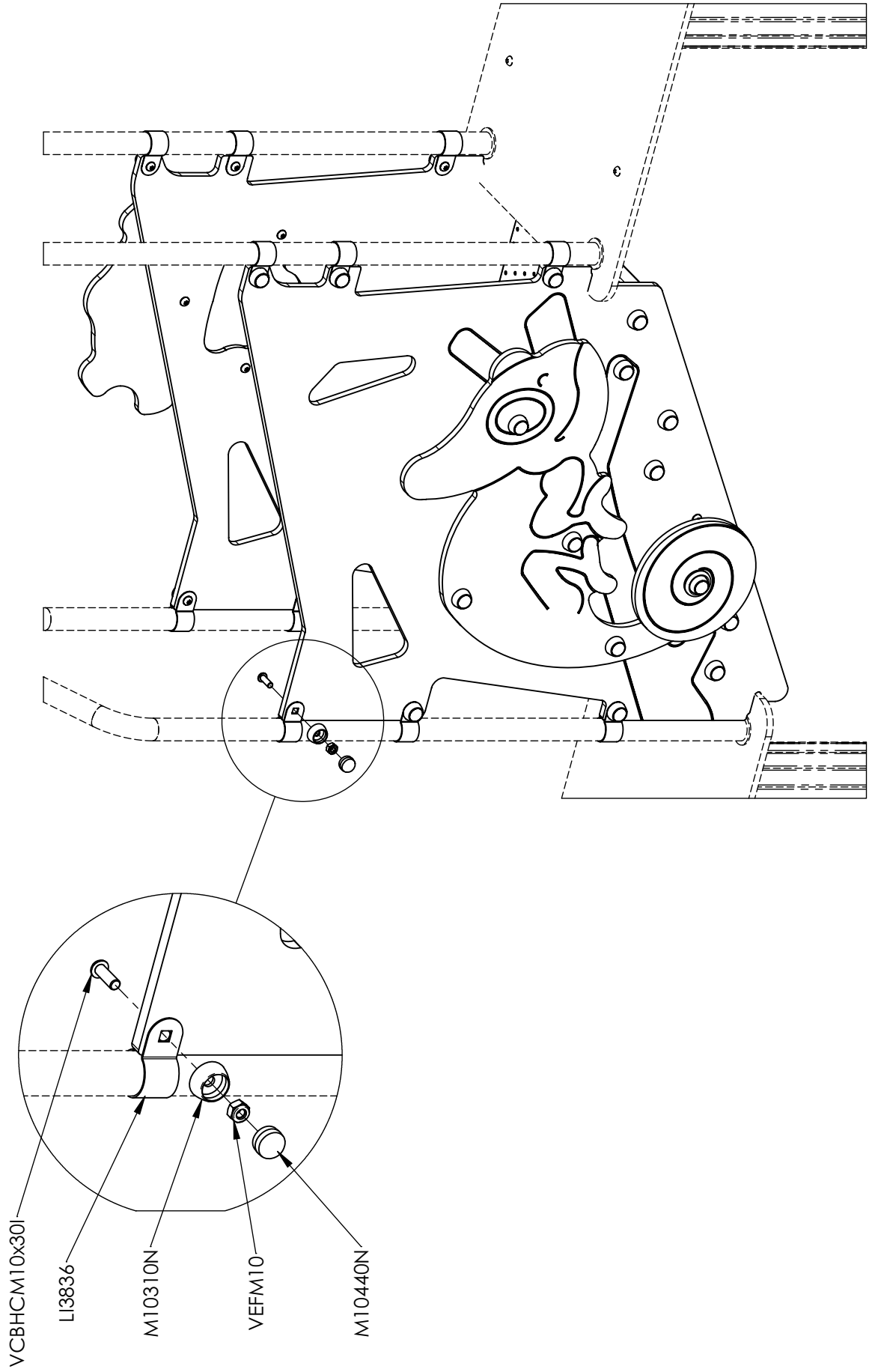
MU2614

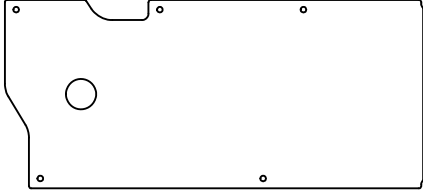
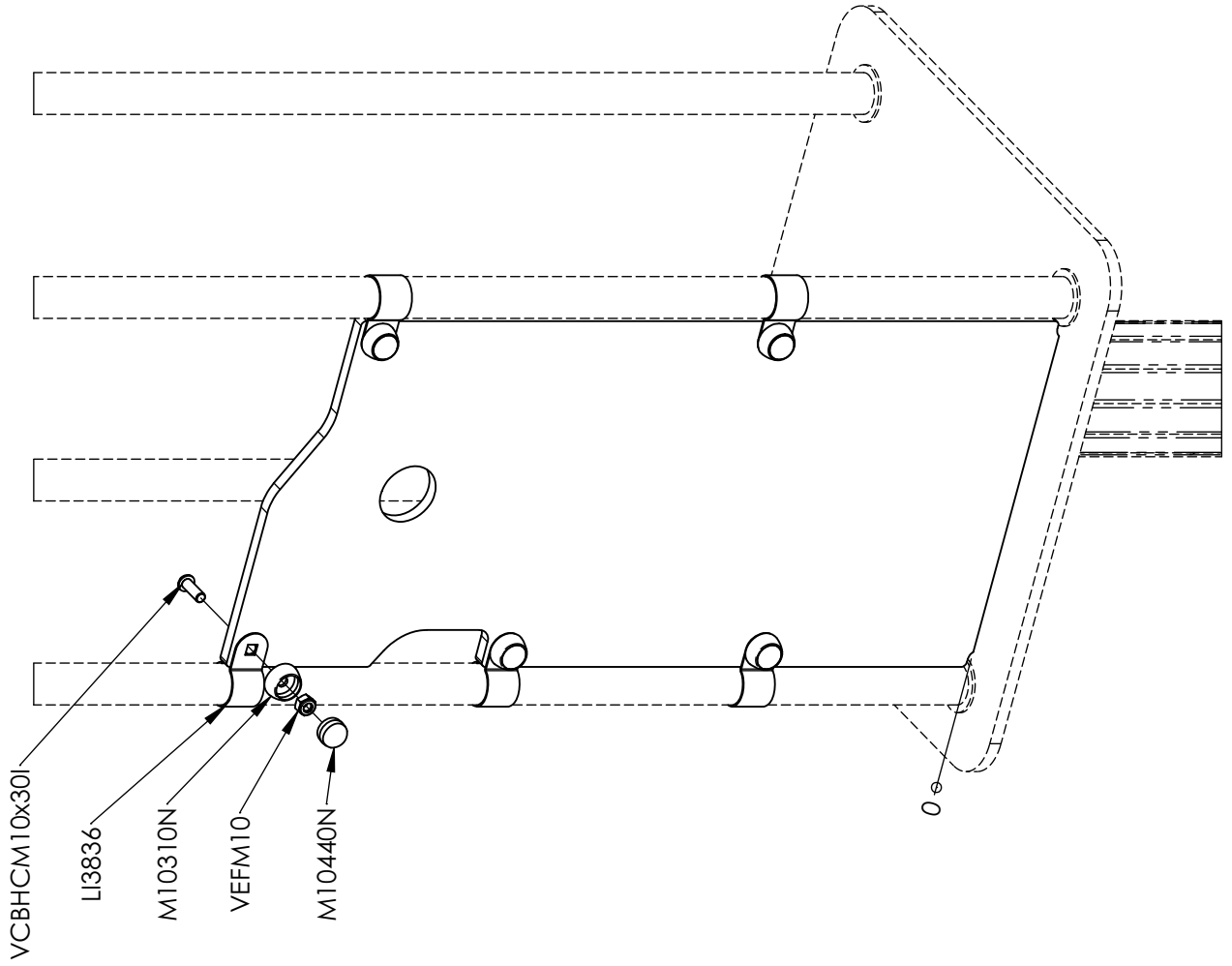


LI4505

Réf	Qté
EM38501	1
ET38505CH	1
ET38506CH	1
ET38507CH	1
ET38508PV	1
ET38509PV	1
LA3305	4
LI4505	12
M10310N	35
M10440N	34
M1810N	2
MU2614	2
VCBHC M10x30I	27
VCBHC M10x40I	7
VEFM10	35
VTH10x90	1





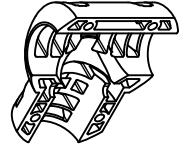
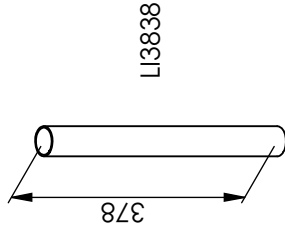
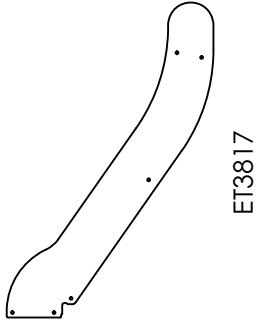
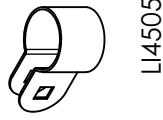
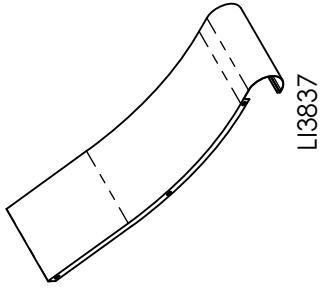
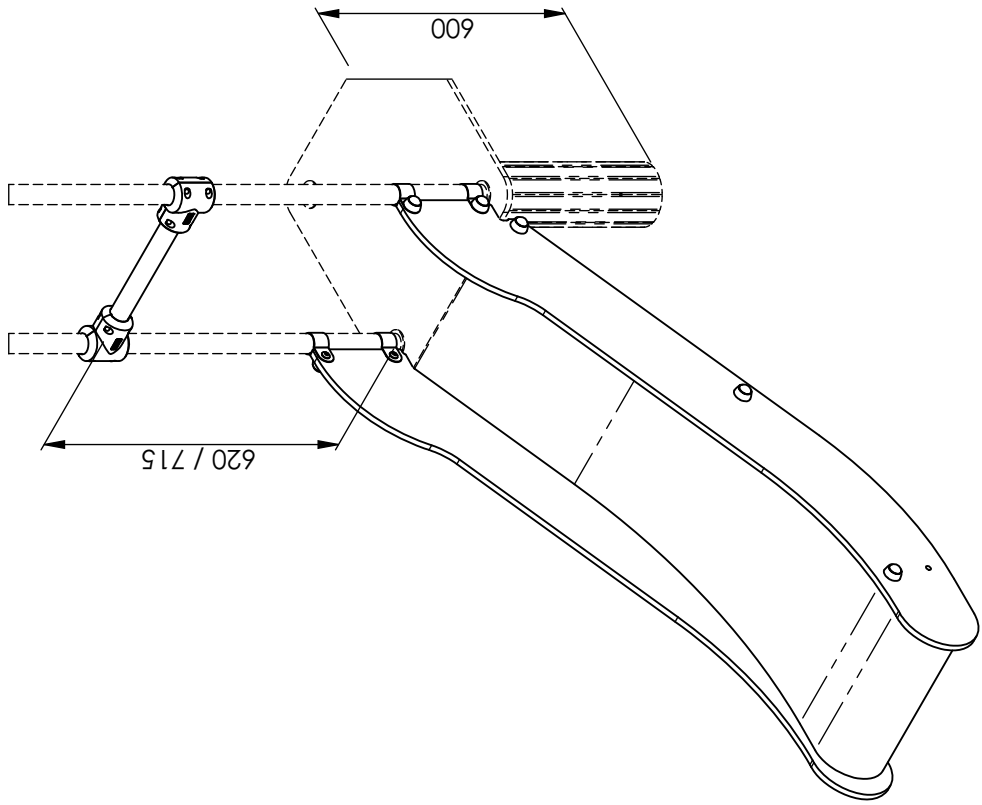


ET38123



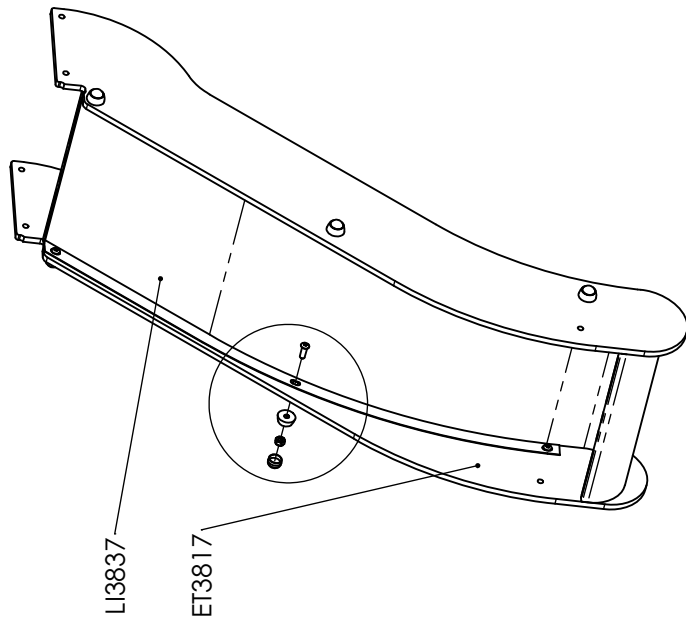
LI4505

Réf	Qté
ET38123PL	1
LI4505	5
M10310N	5
M10440N	5
VCBHCM10x30I	5
VEFM10	5

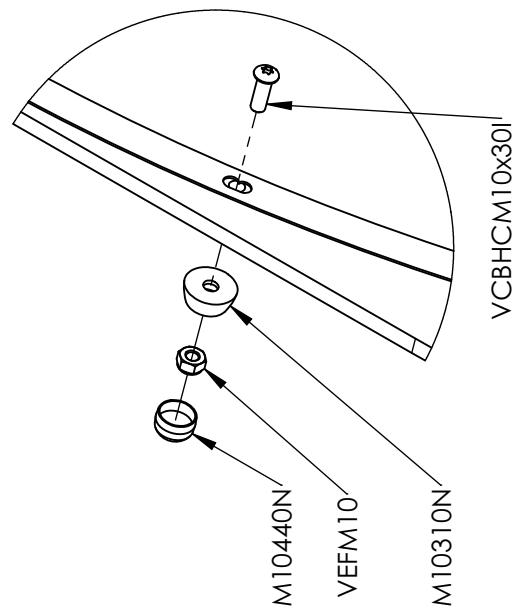
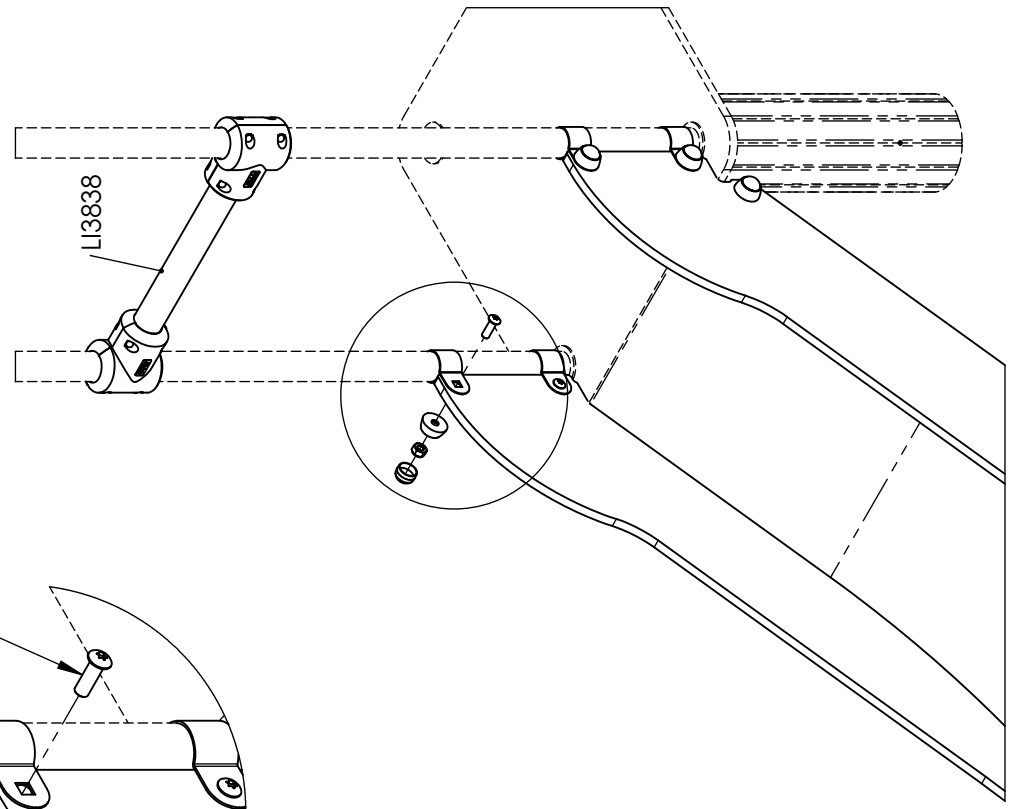
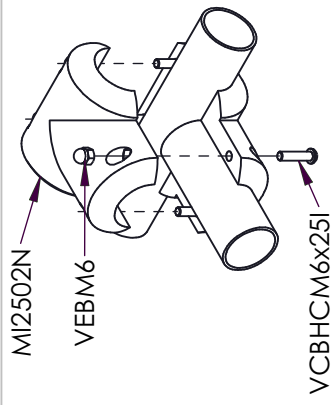
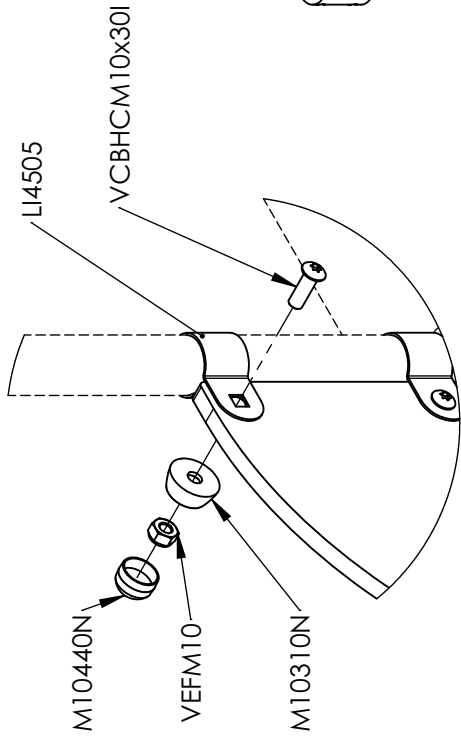


Réf	Qté
ET3817PL	2
LI3837	1
LI3838	1
LI4505	4
M10310N	10
M10440N	10
MI2502N	4
VCBHC M6x25I	8
VCBHC M10x30I	10
VEFM10	10
VEBM6	8

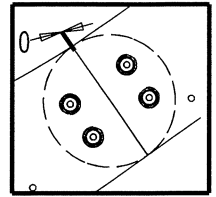
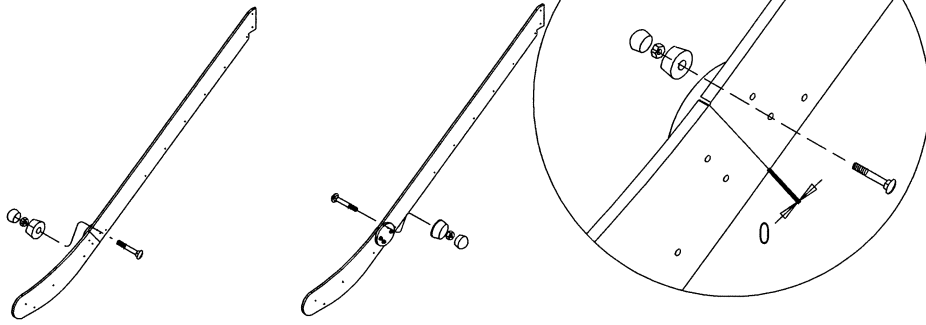
①



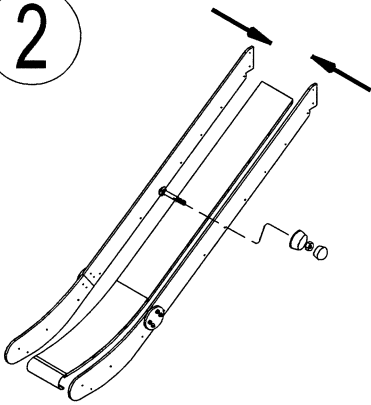
②



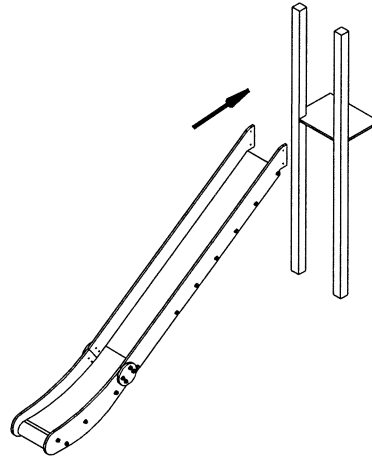
1



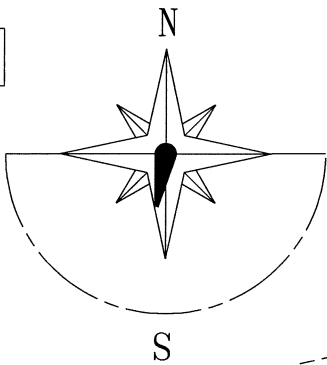
2



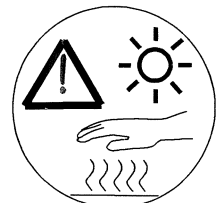
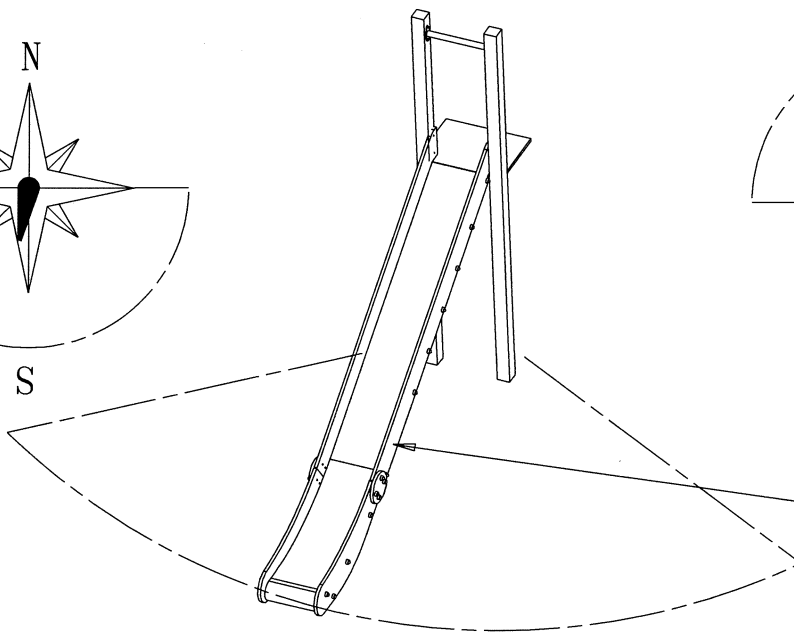
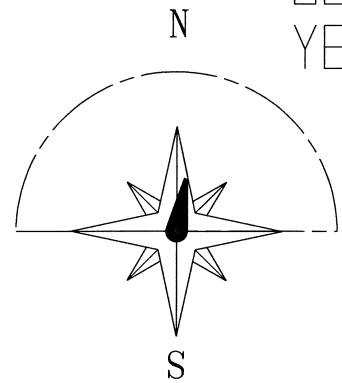
3



NON
NO



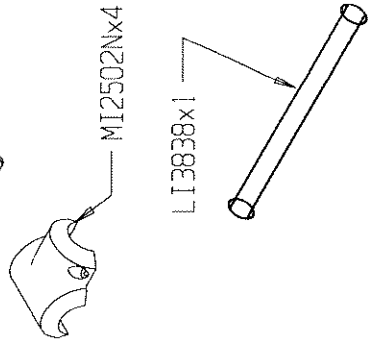
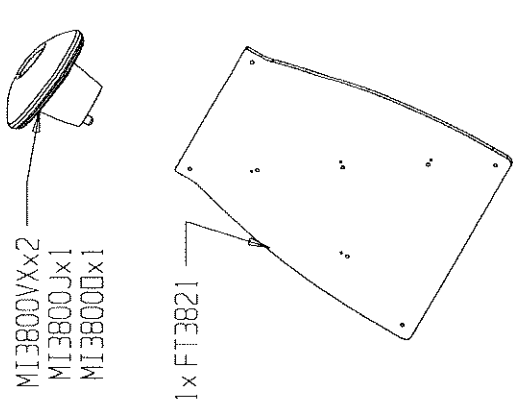
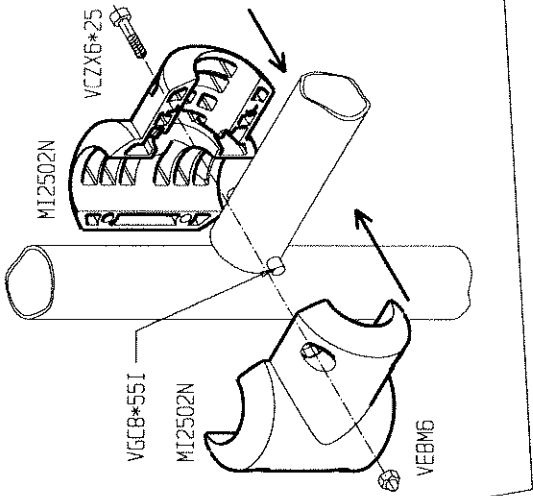
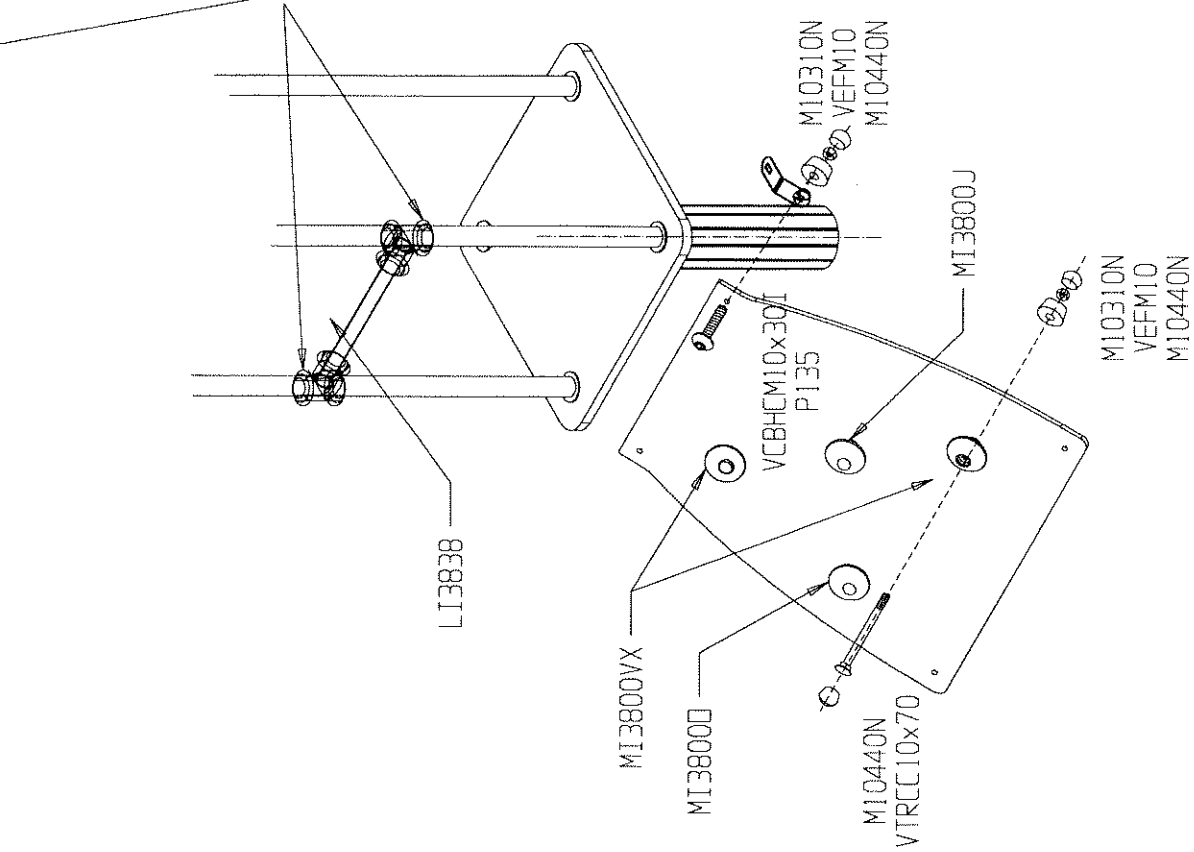
OUI
YES



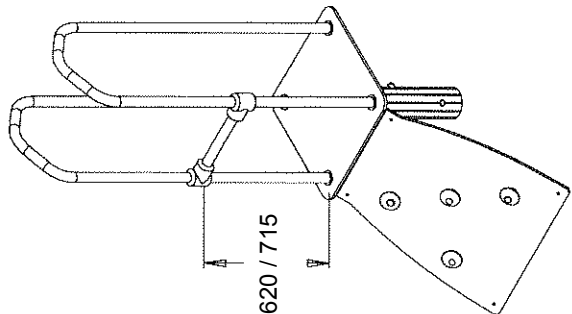
STOBG

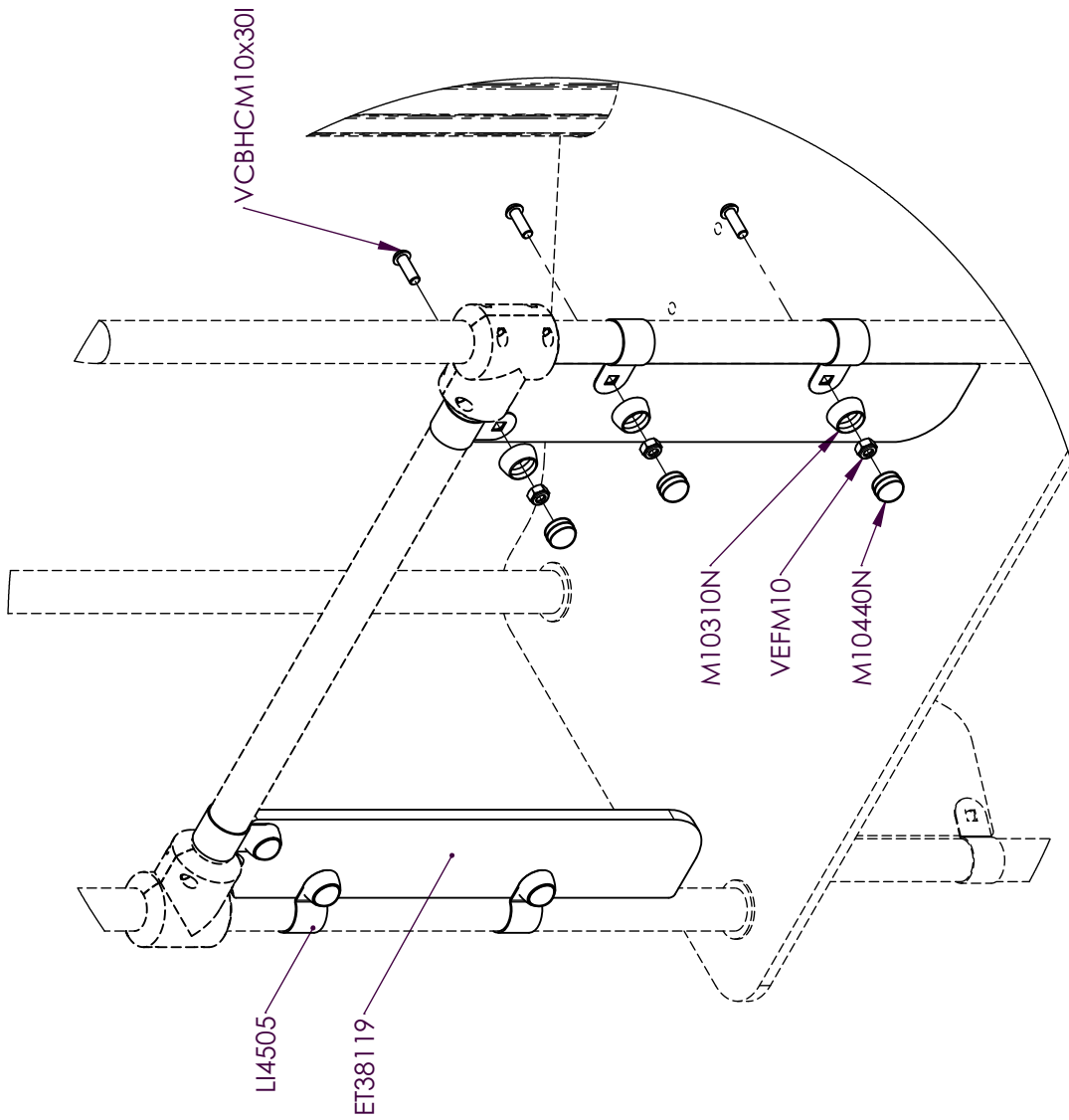
FR

Il est recommandé de ne pas orienter la glissière Sud / Sud Ouest

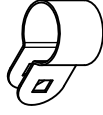


	MI0310N	6
	MI10440N	10
	VCZY 6x25	8
	VEBM6	8
	VEFM10	6
	VTRCC10x70	4
	VCBHEM10x30I	2
	70 mm	2
	135° :P135	2



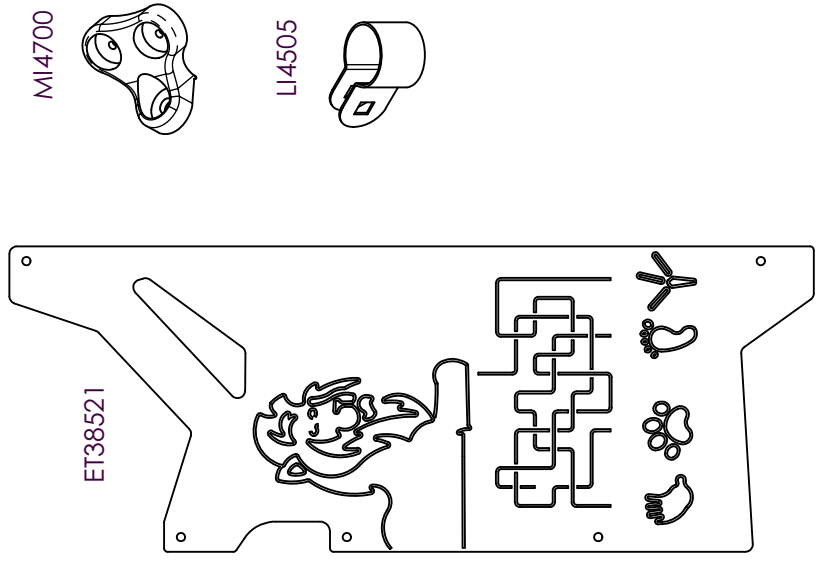
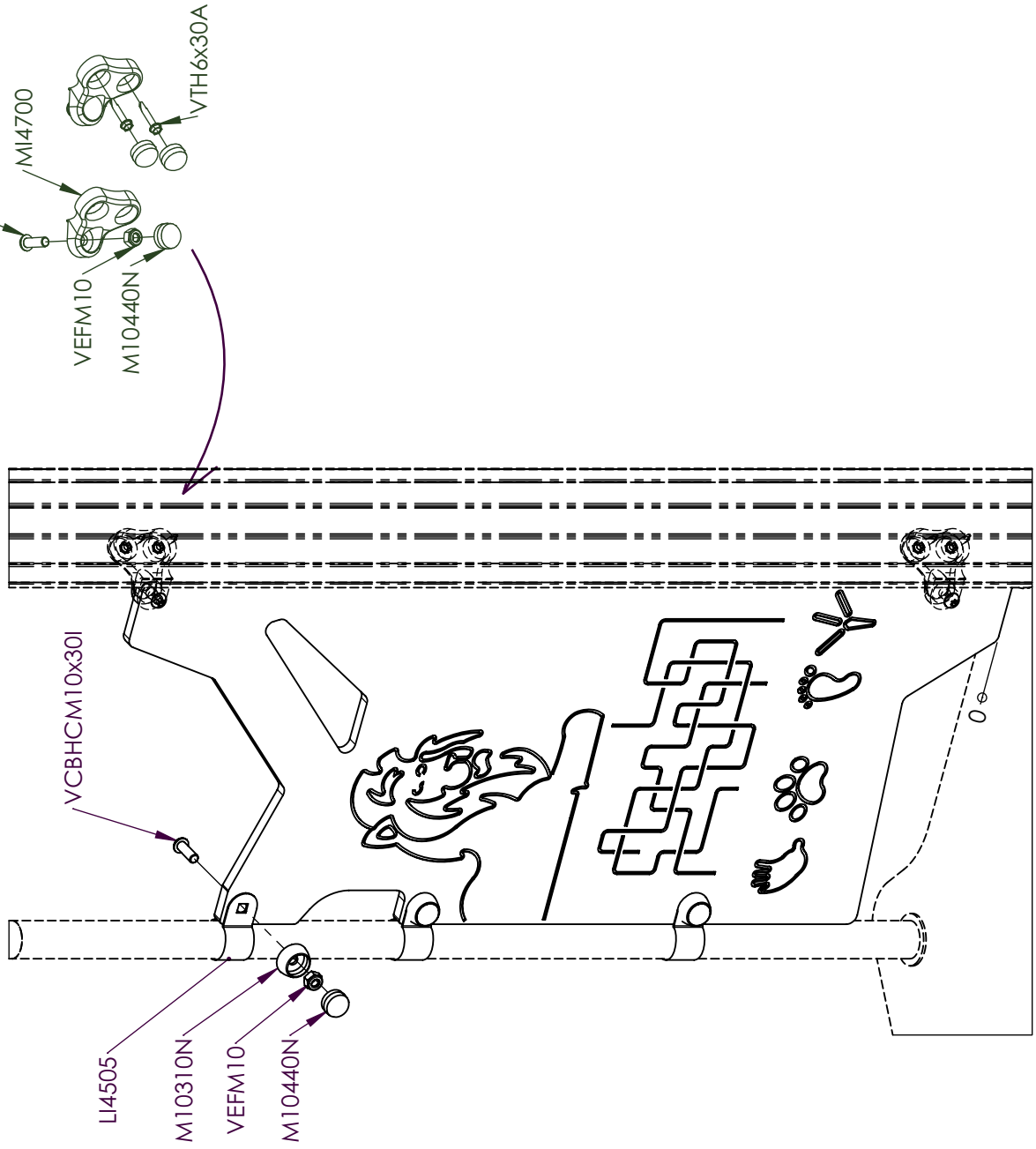


ET38119

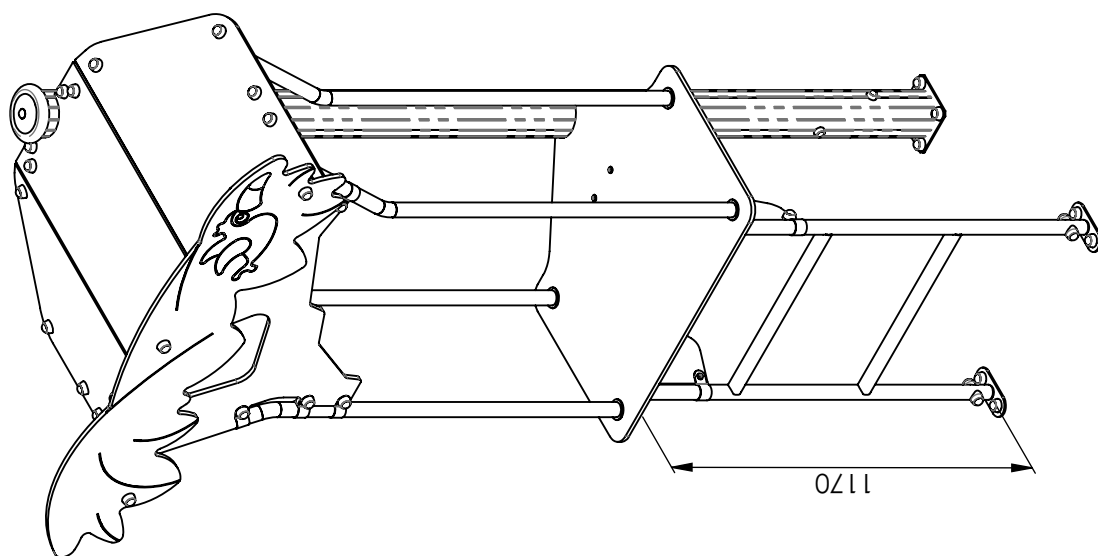
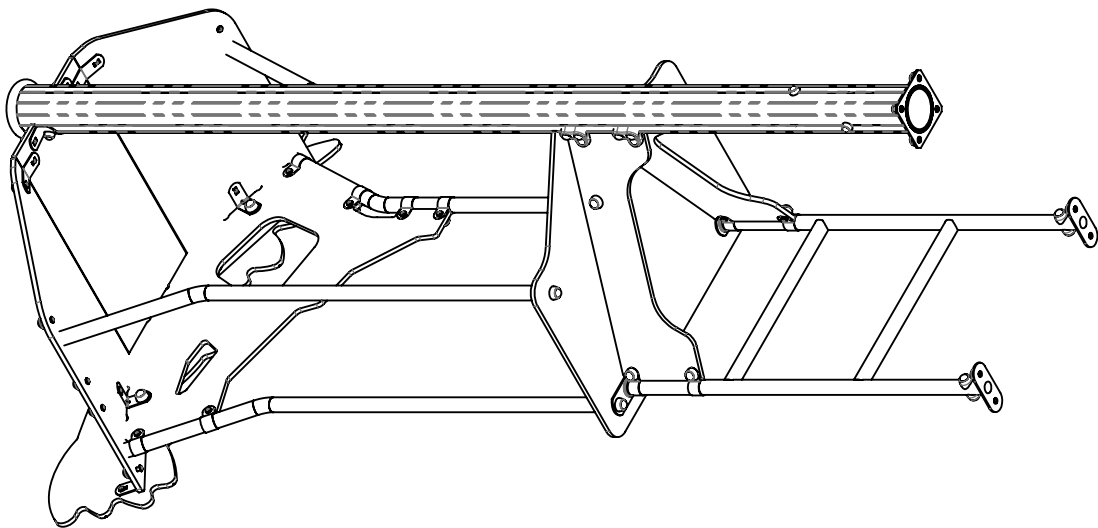


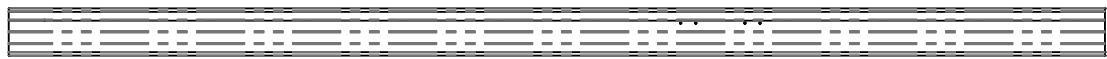
LI4505

Réf	Qté
ET38119PL	2
LI4505	6
M10310N	6
M10440N	6
VCBHCM10x30I	6
VEFM10	6

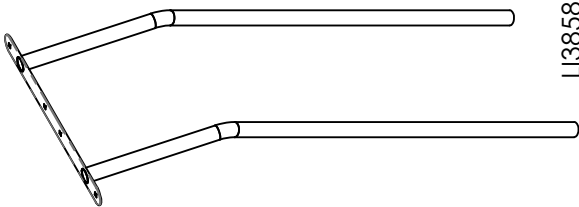


Réf	Qté
ET38521CH	1
LI4505	3
M10310N	3
M10440N	9
M14700	2
VCBHCM10x30I	5
VEFM10	5
VTH6x30A	4

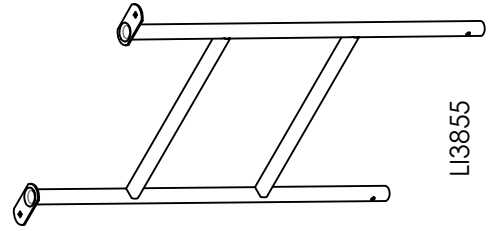




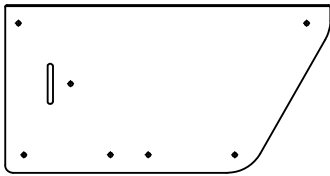
LGP3806A



LI3858



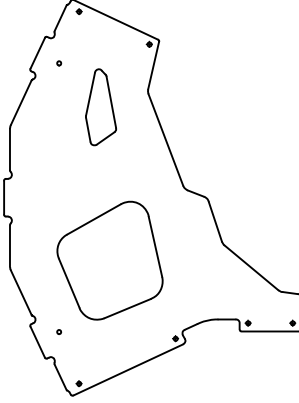
LI3855



ET38325



ET38300



ET38523



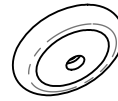
P13



LI2804



LI4505



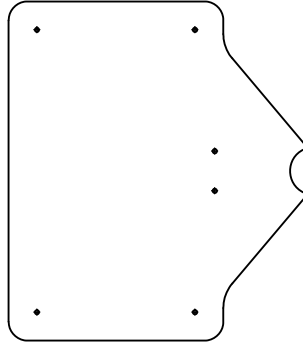
MI025N



P150



MI4700



FT3833

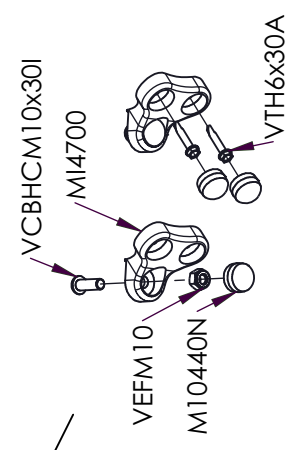
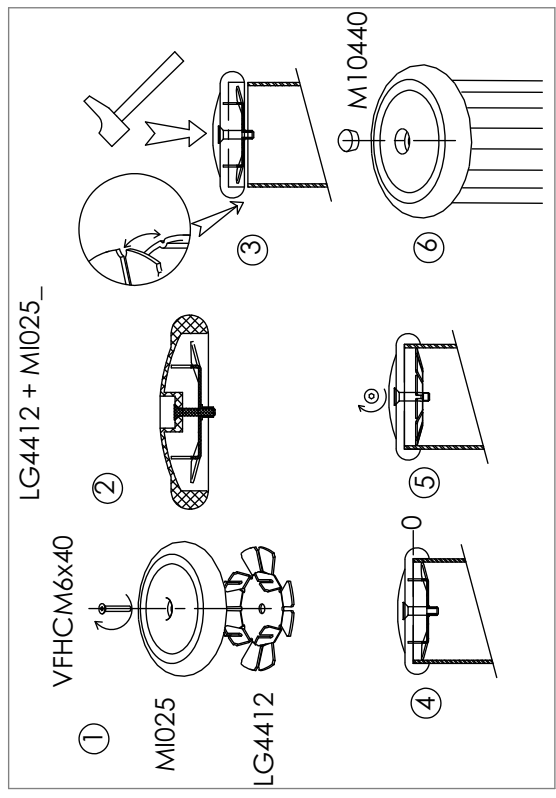
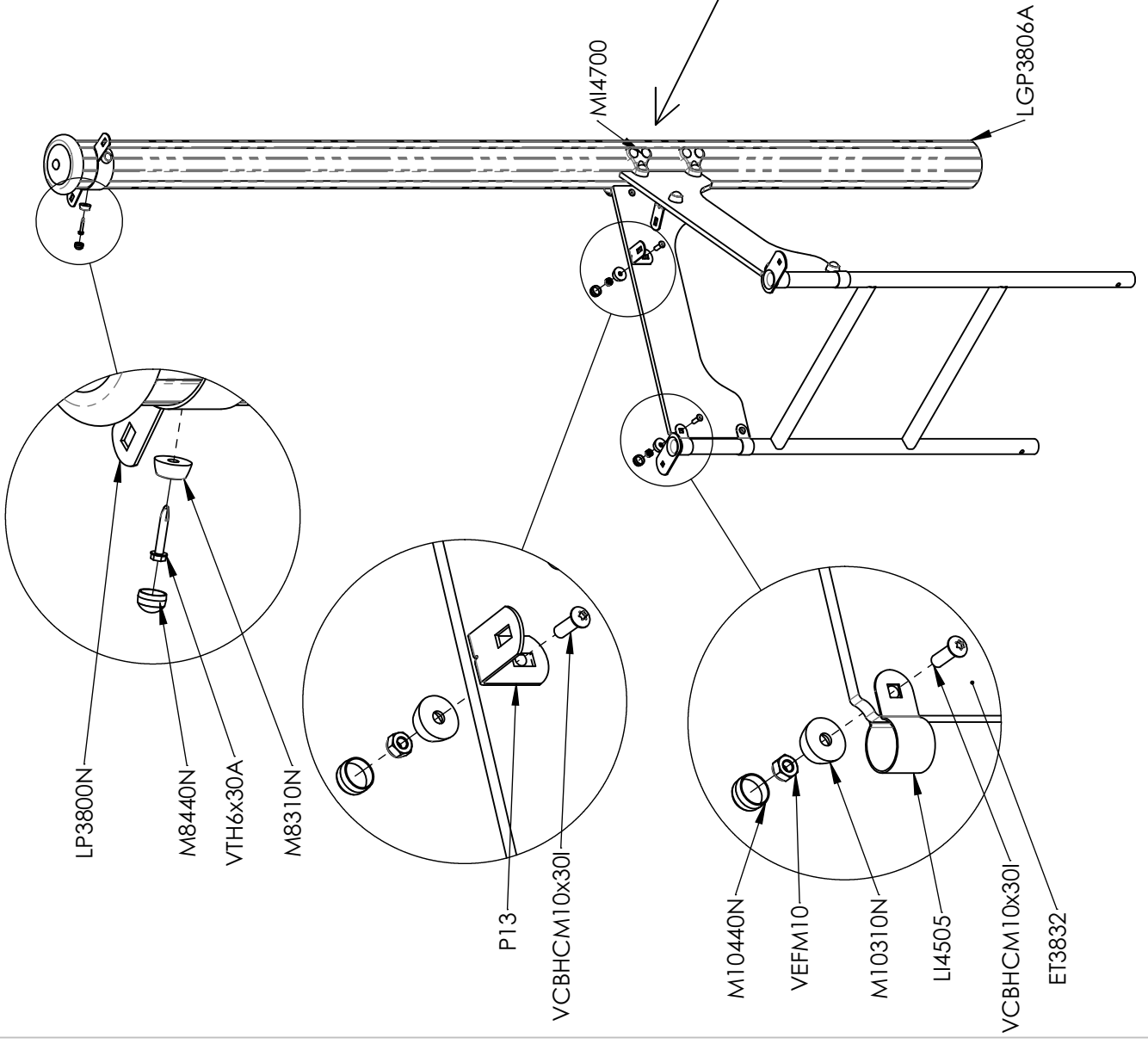


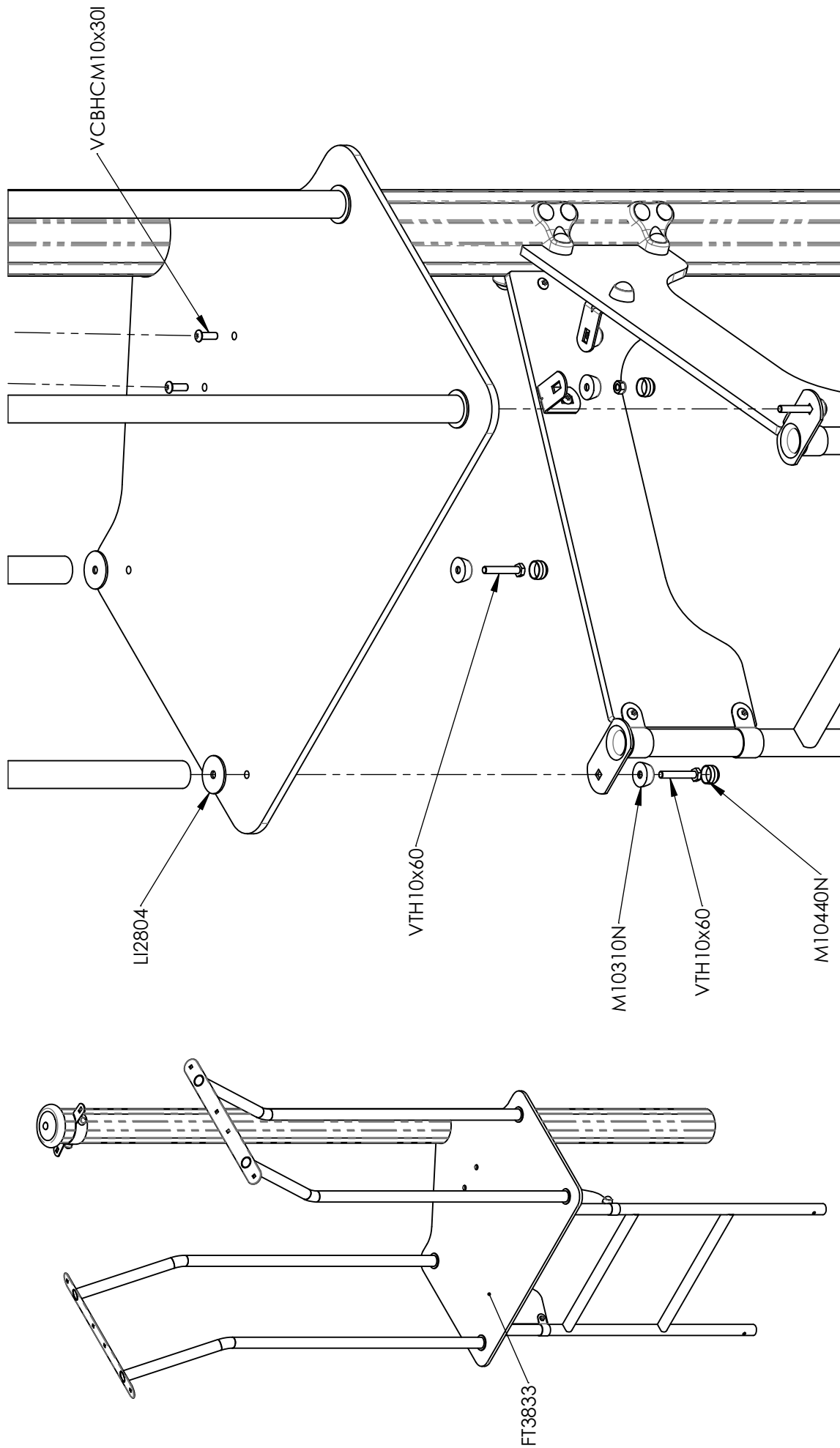
ET3832

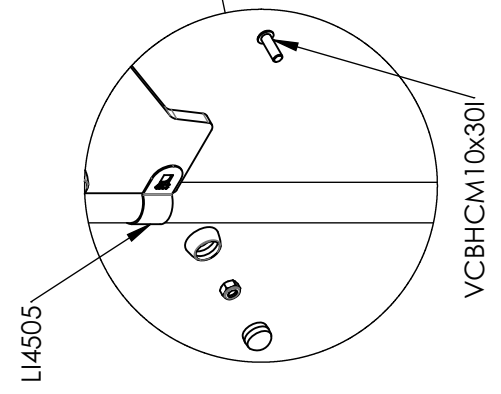
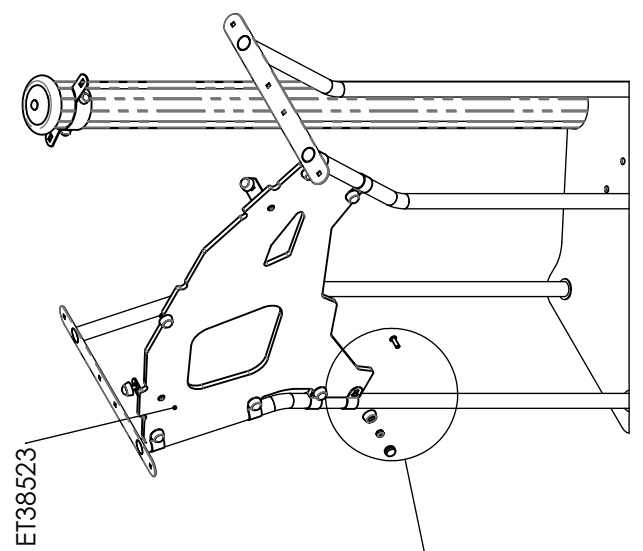
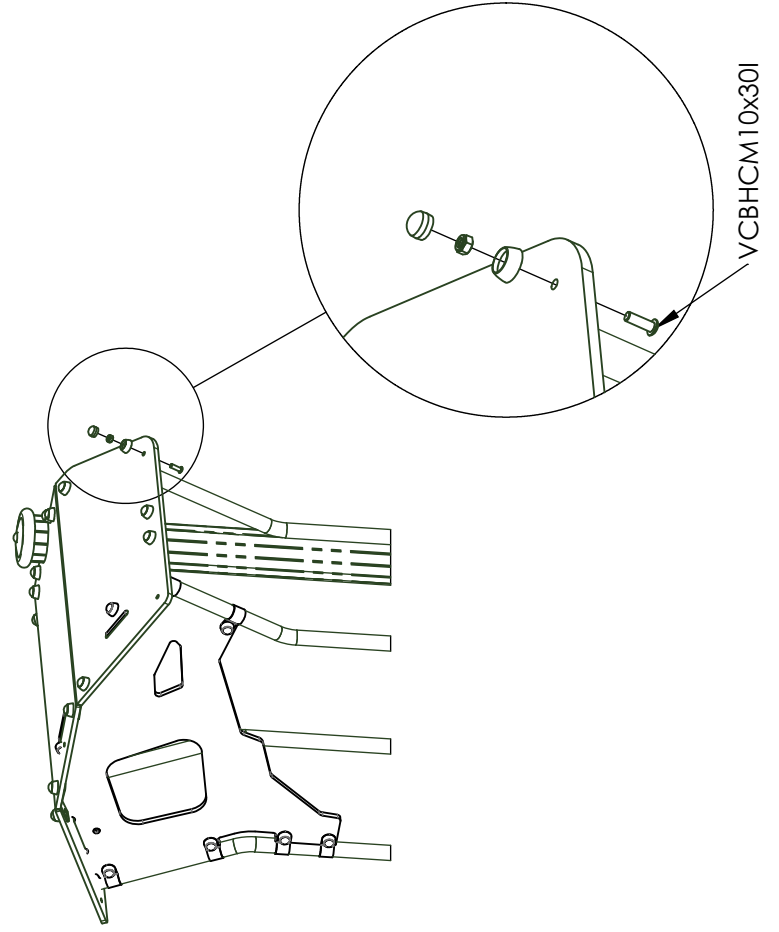
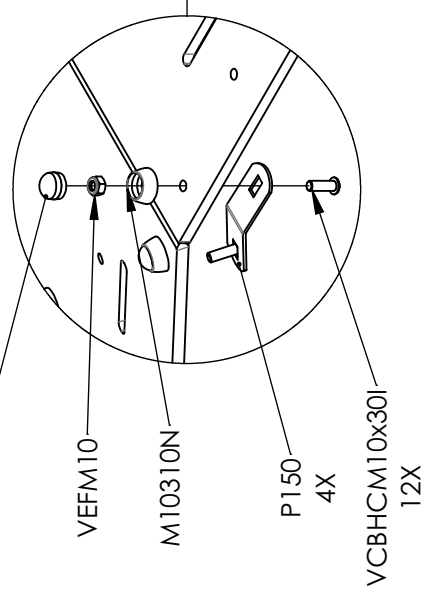
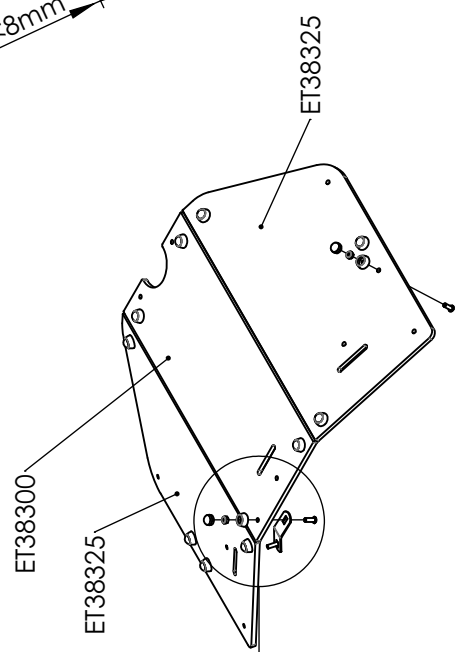
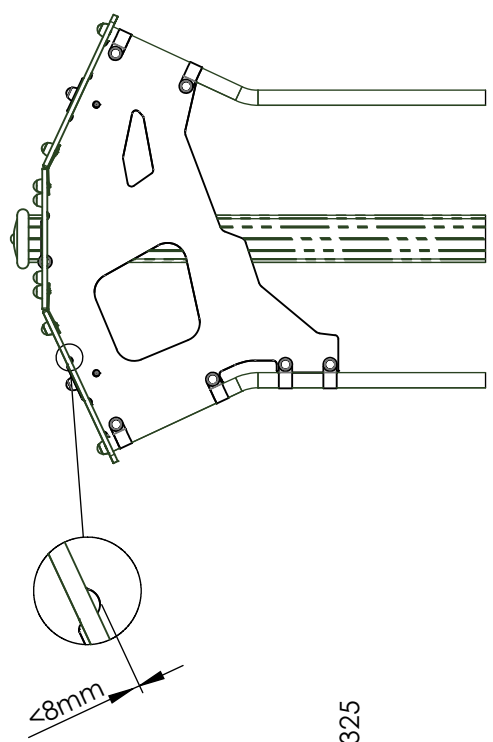


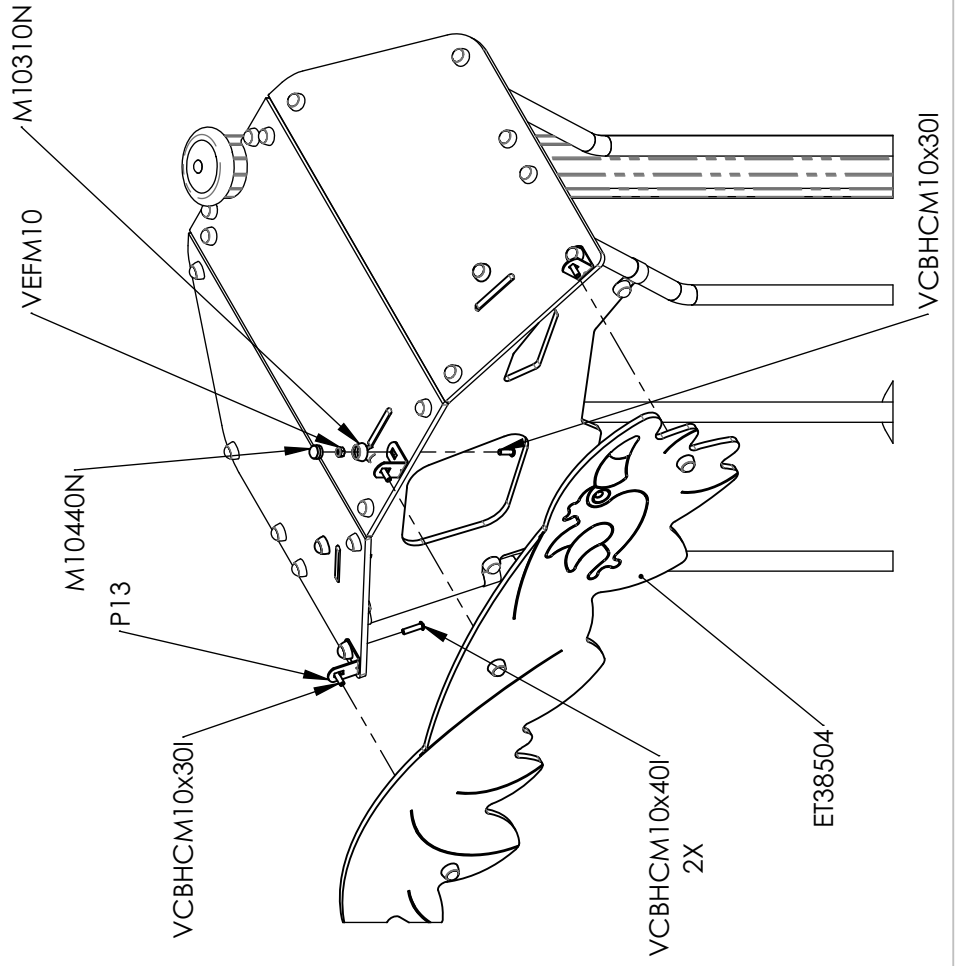
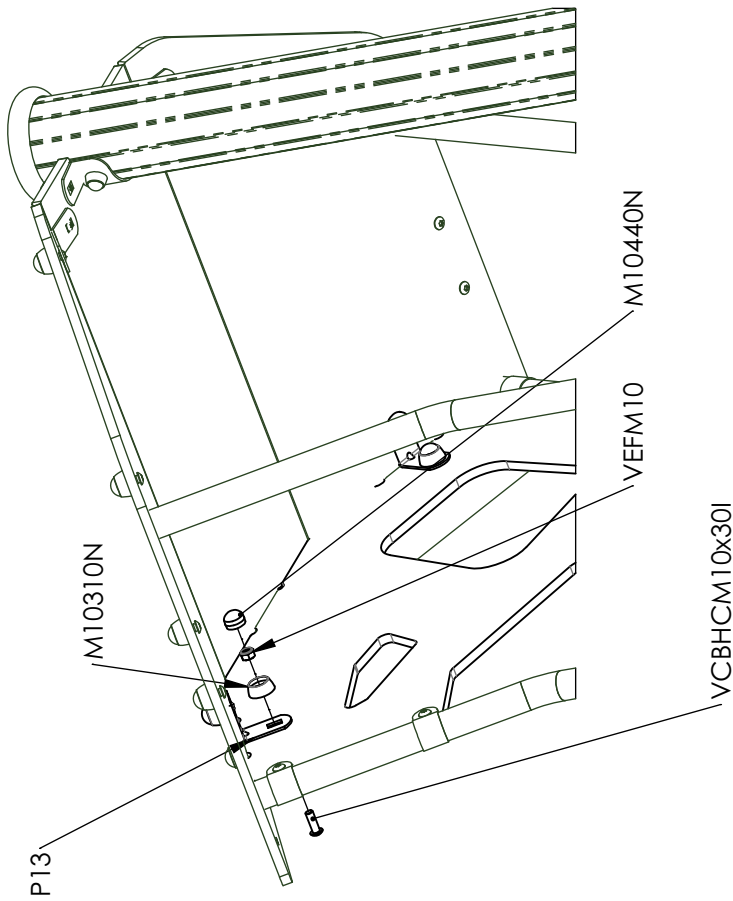
ET38504

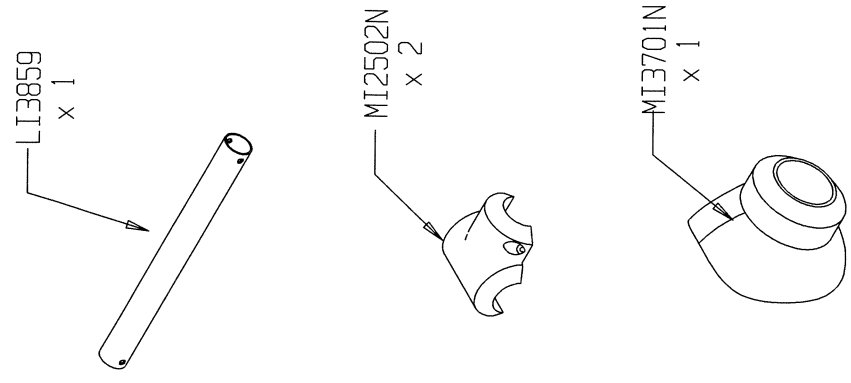
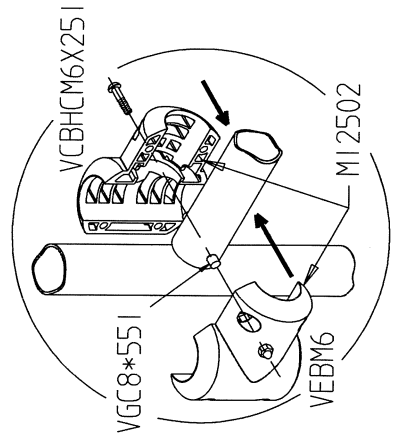
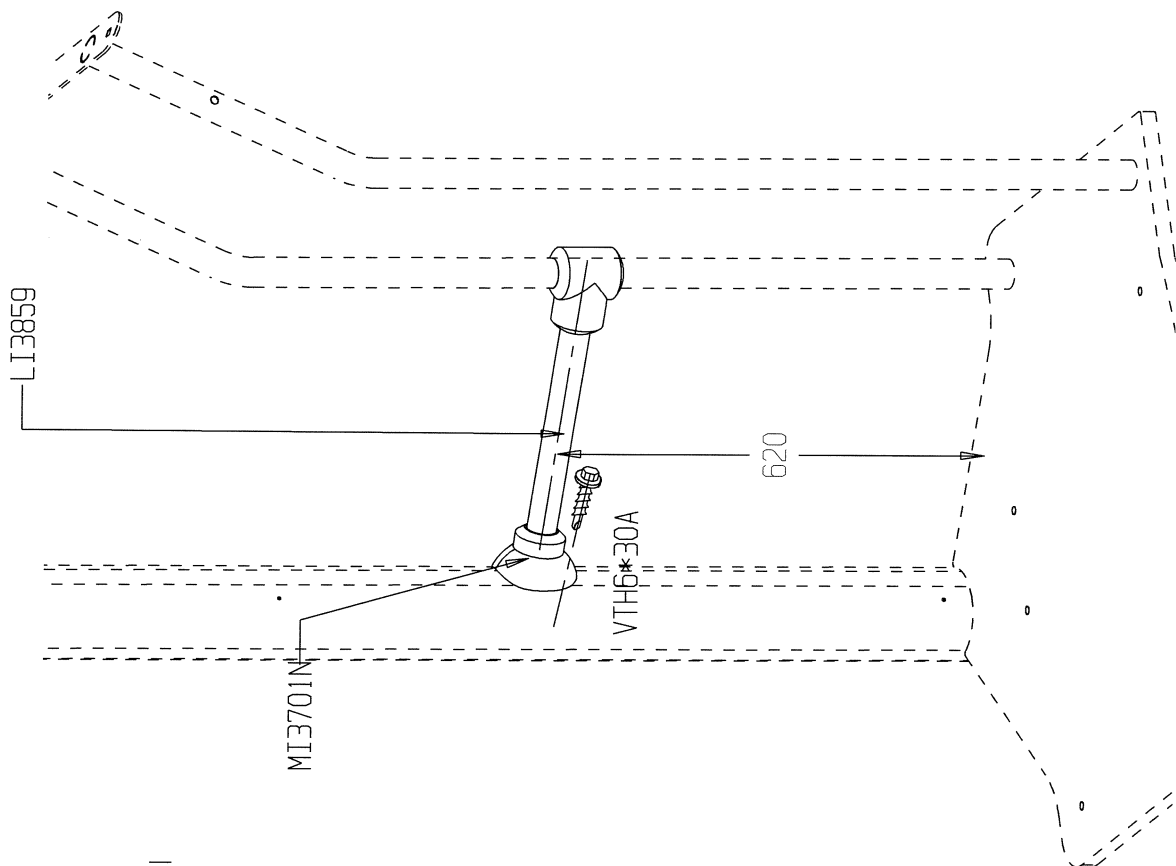
Réf	Qté
ET3832PL	2
ET38300PL	1
ET38325PL	2
ET38504PV	1
ET38523CH	1
FT3833	1
LG4412	1
LGP3806A	1
LI2804	4
LI3855	1
LI3858	2
LI4505	10
LP3800N	1
M8310N	2
M8440N	2
M10310N	45
M10440N	58
MI025N	1
MI4700	4
P13	7
P150	4
VCBHC10x30I	43
VCBHC10x40I	2
VEFM10	45
VFHCM6x40	1
VTH6x30A	10
VTH10x60	4



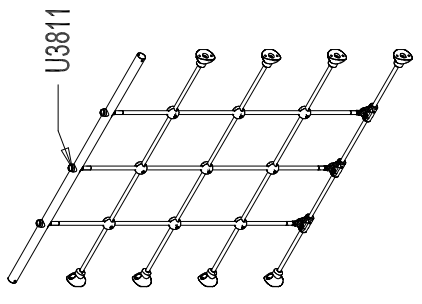
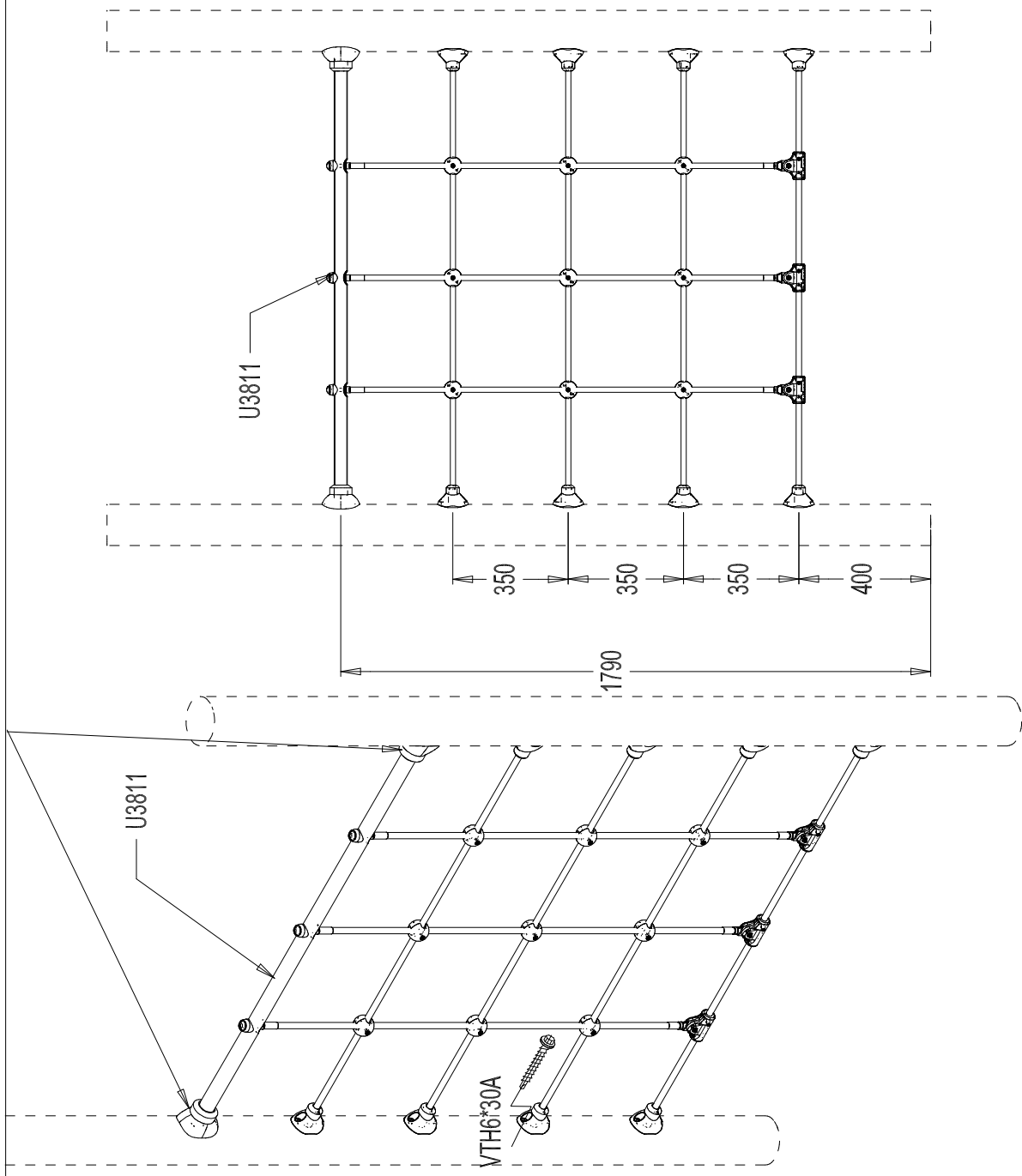
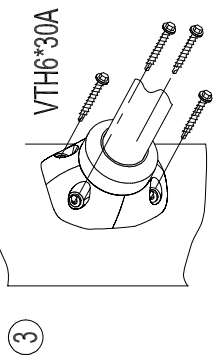
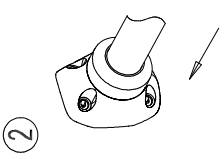
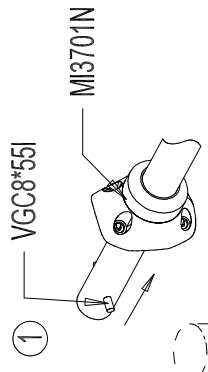




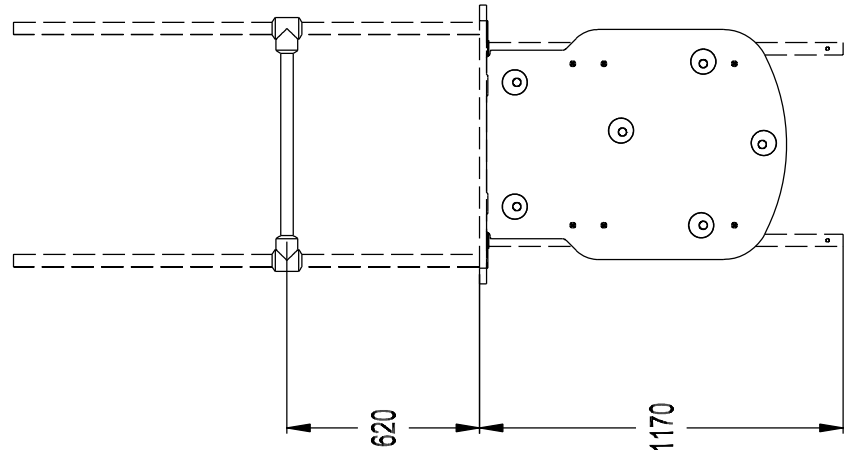
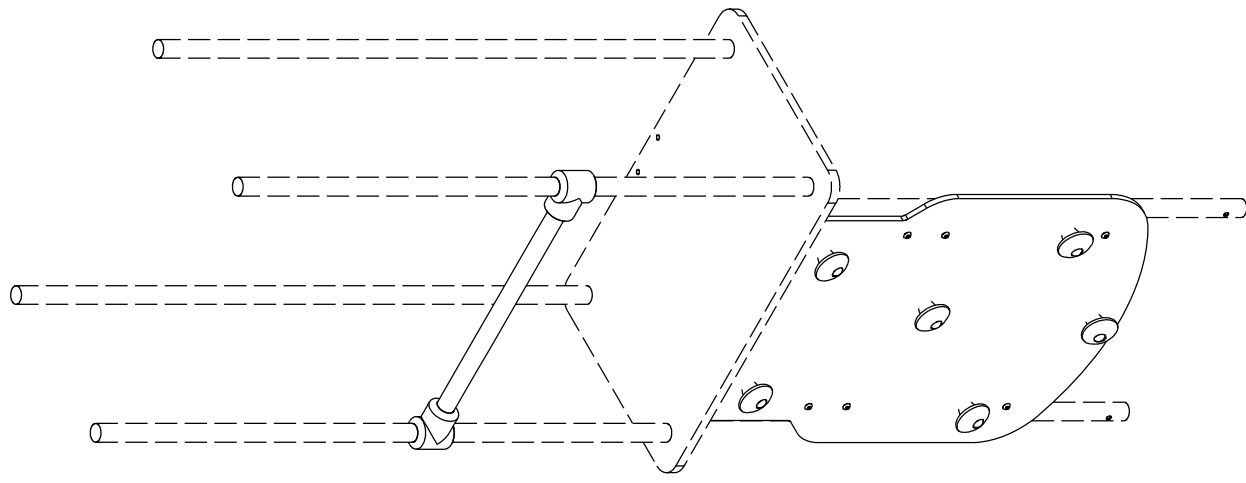




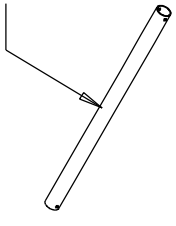
	VGC8*55I	2
	VEBM6	4
	VCBHCM6*25I	4
	VTH6*30A	4



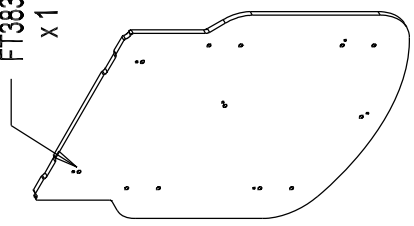
	VGC8*55I	2
	VTH 6x30A	24
	M13701N	2



LI3740
x1



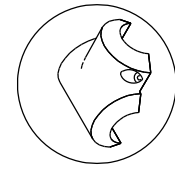
FT3838
x1



MI3800VX x2
MI3800J x2
MI3800O x2

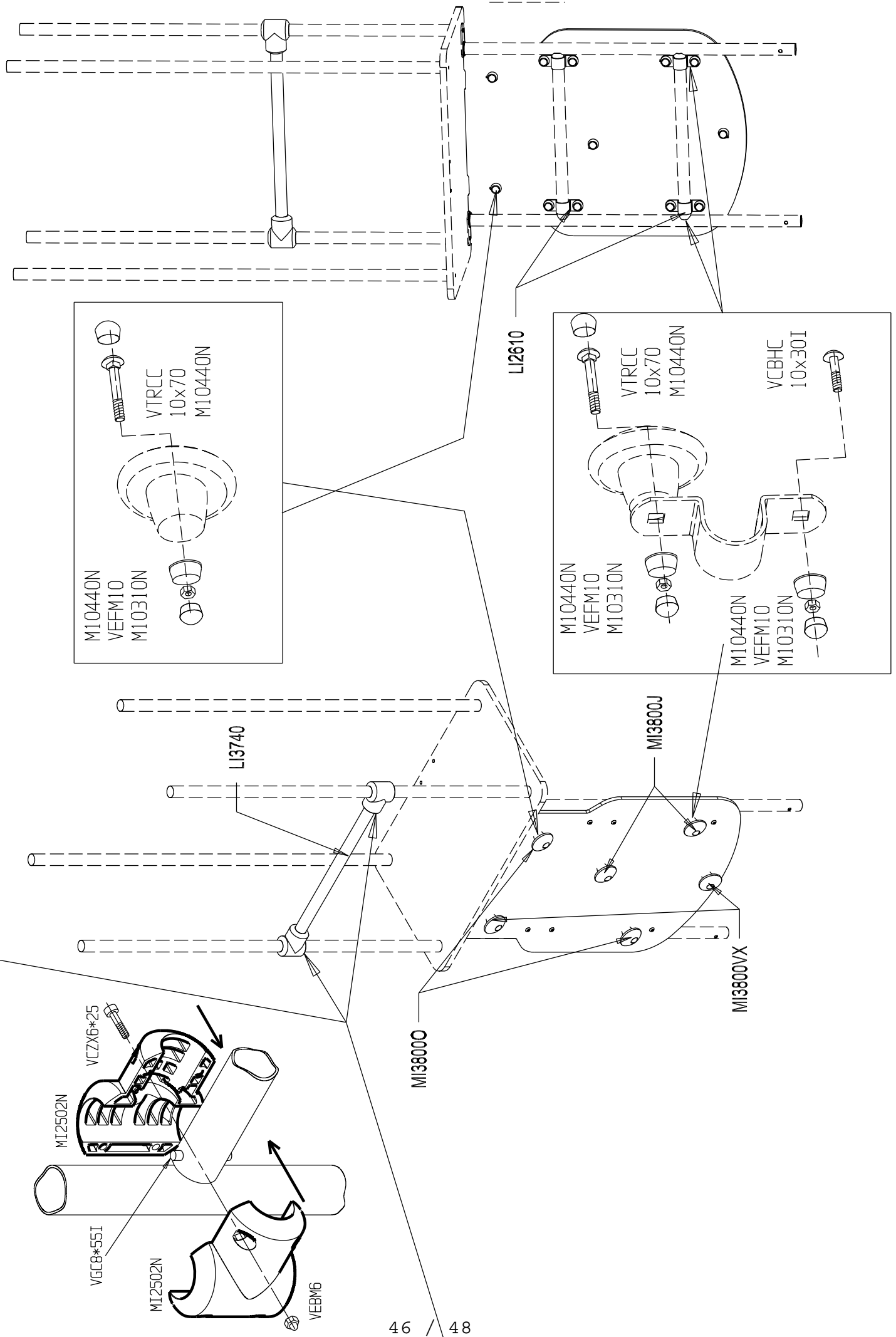


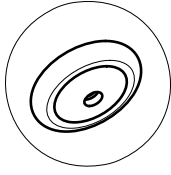
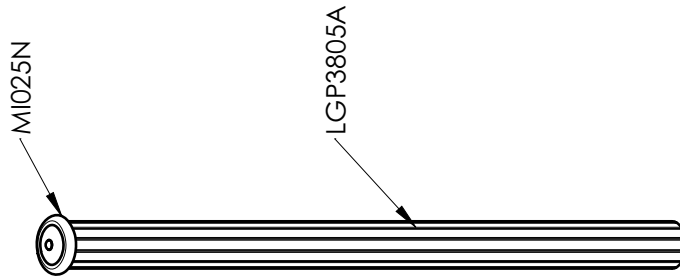
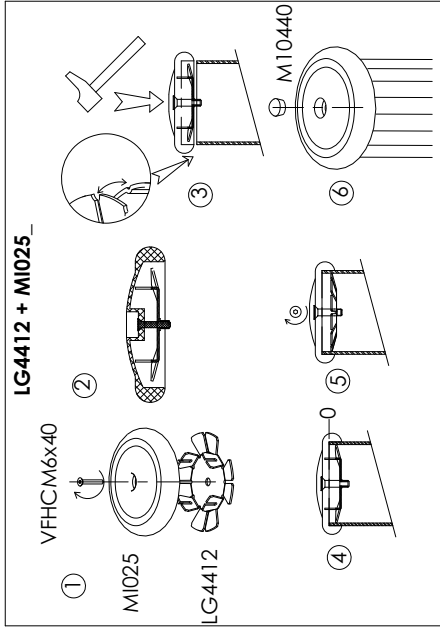
LI2610
x4



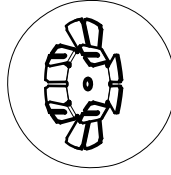
MI2502N x4

	VCZX 6x25	8
	VEBM6	8
	VCBHC10*30I	6
	VTRCC10x70	6
	M10310N	12
	M10440N	18
	VEFM10	12





MI025

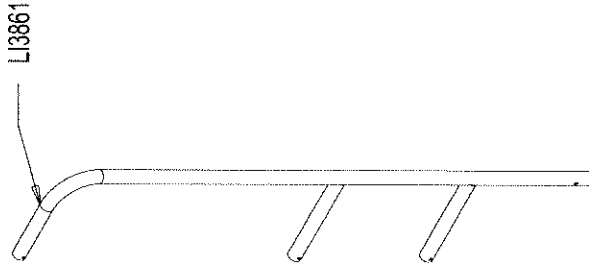
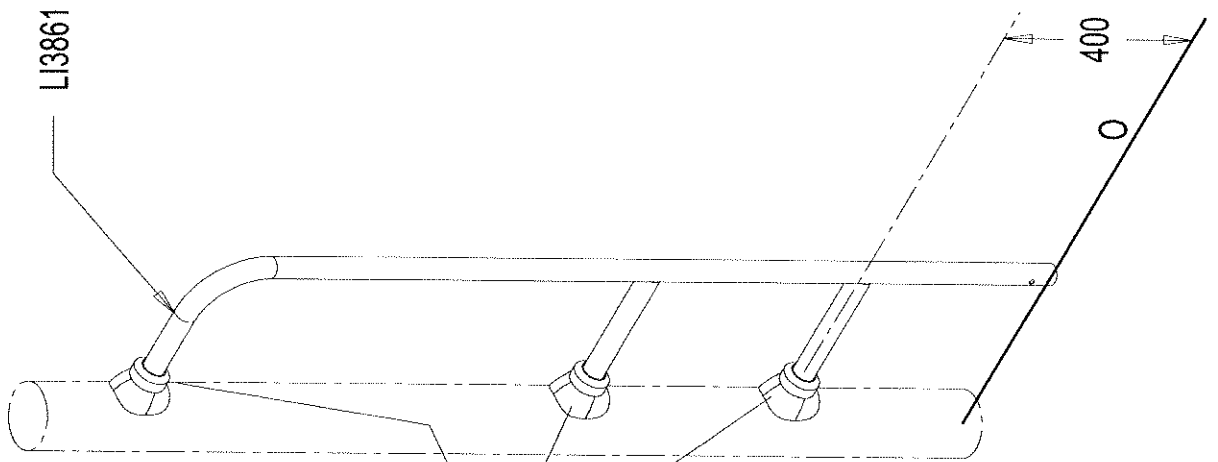
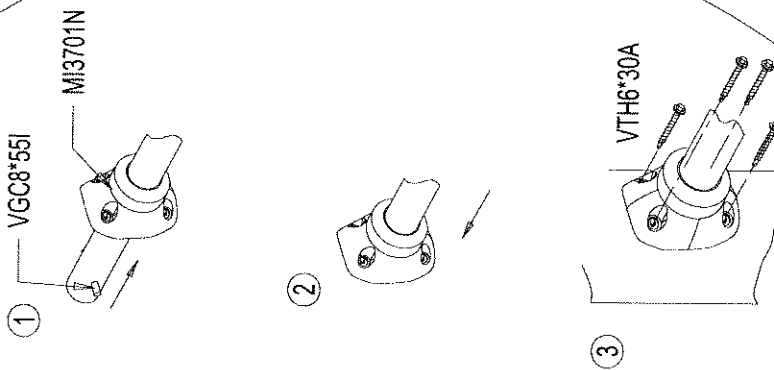





LG4412



LGP3805A

Réf	Qté
LG4412	1
LGP3805A	1
M10440N	1
MI025N	1
VFHCM6x40	1



	VGC8*55I	3
	VTH 6x30A	12
	MI3701N	3