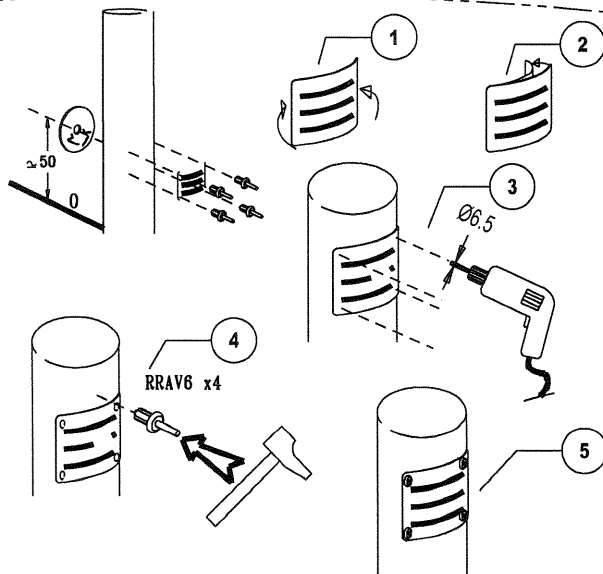


LA000



VTH6*30A



+

M8310N



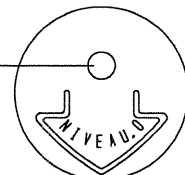
+

M8440N

+

MI0002

50

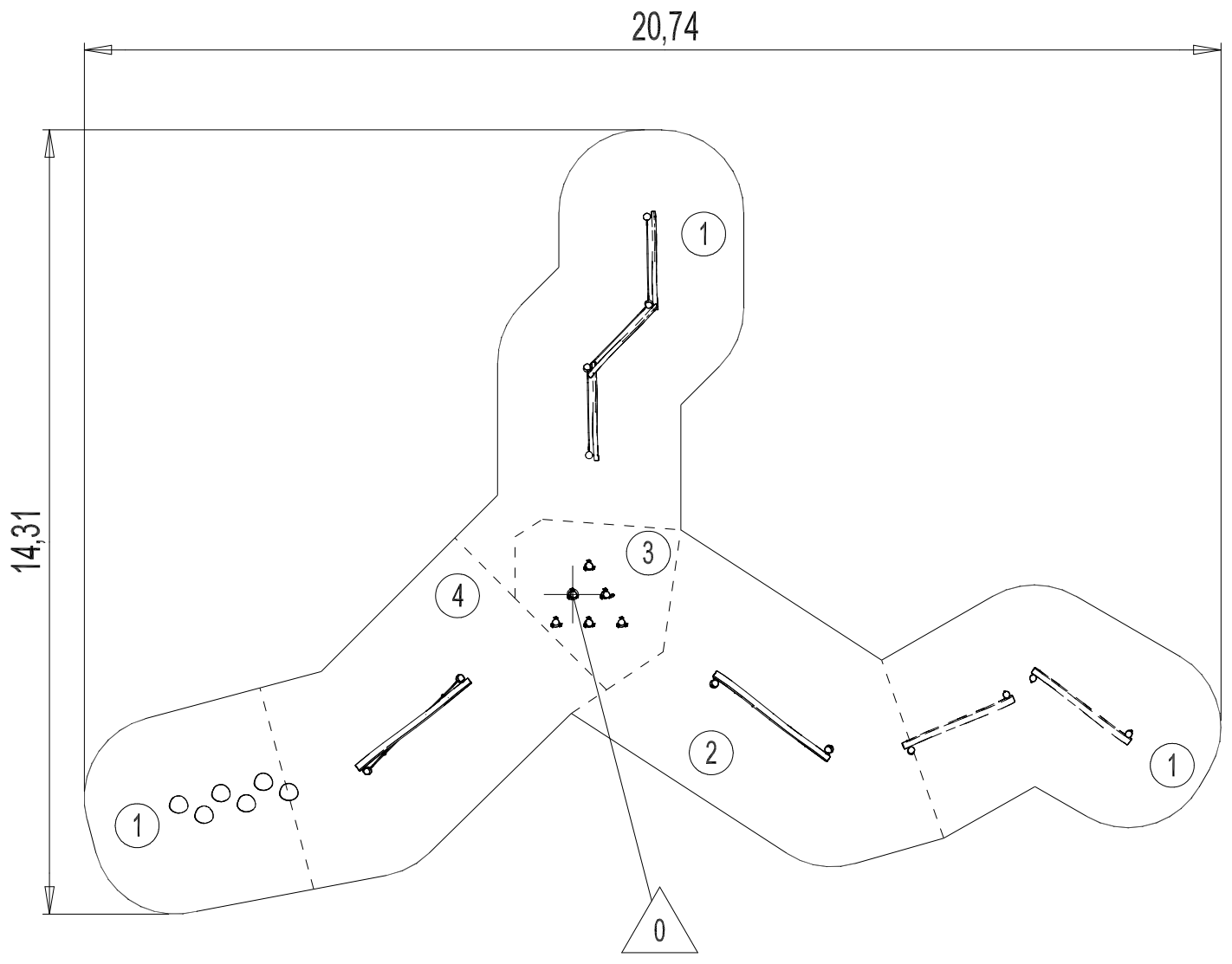


N°		
①	0.6 m	100 m ²
②	1.9 m	21.5 m ²
③	2.1 m	7 m ²
④	2.8 m	21.5 m ²

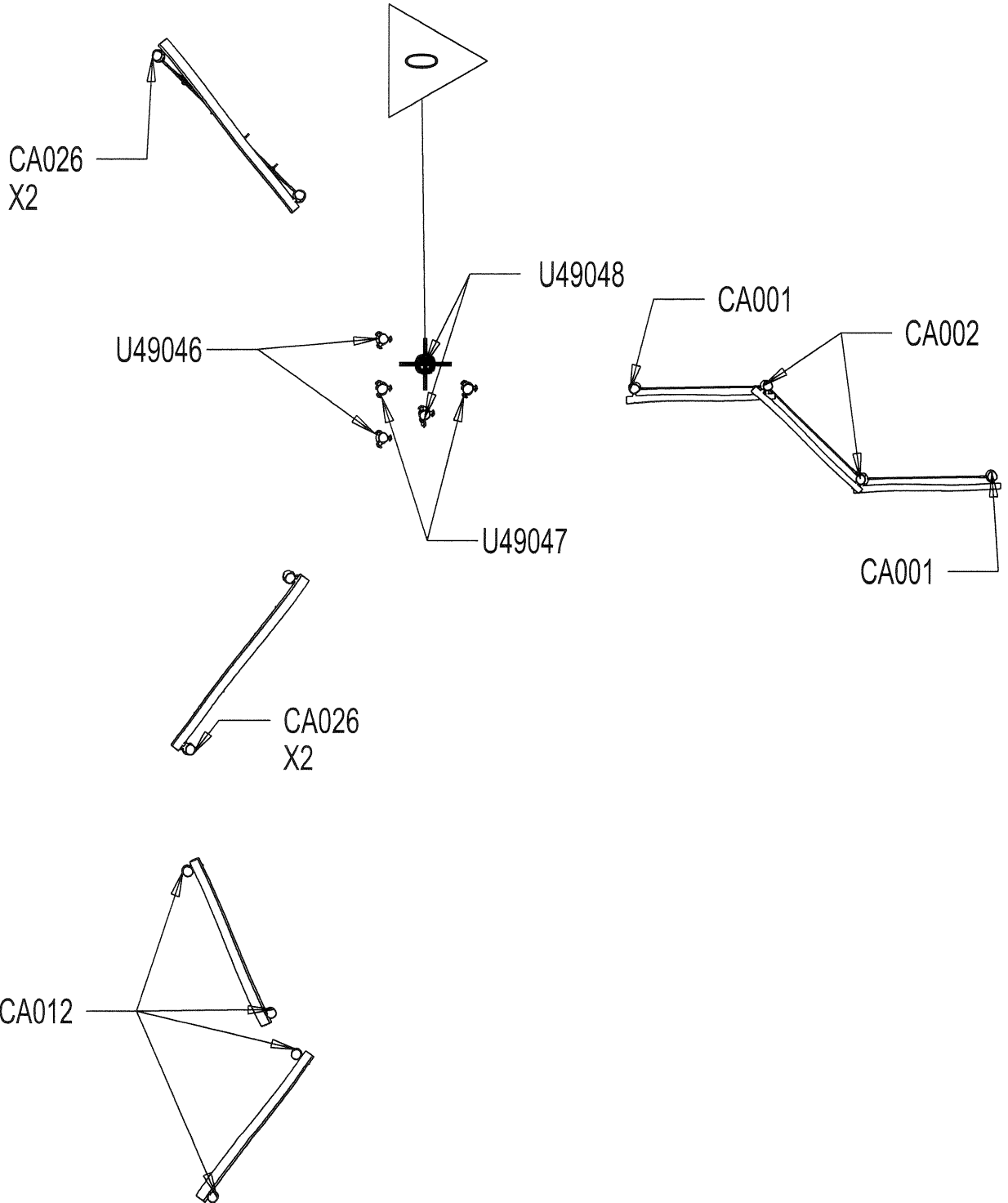
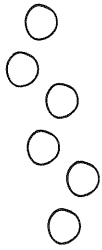
— Zone d'Impact
 Impact Area
 Area de Impacto
 Fallraum
 Valzone

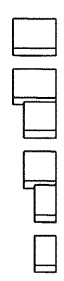
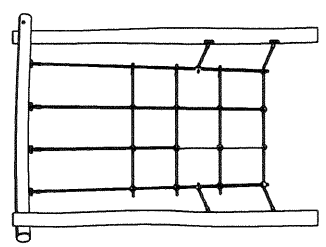
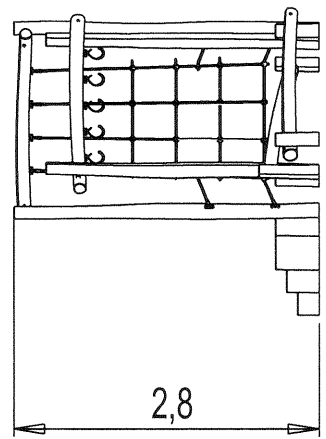
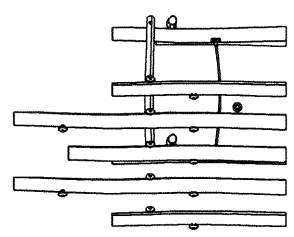
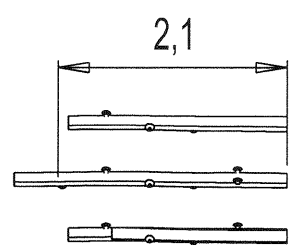
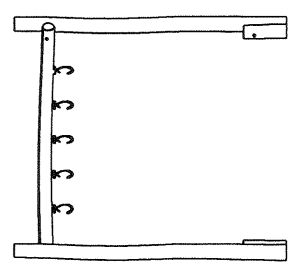
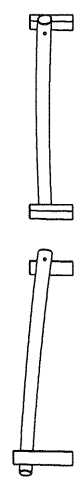
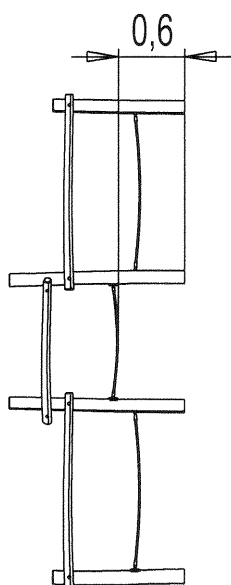
EN 1176 : 2017
 EN 1176-3 : 2017

- - Espace libre
 Free Space
 Espacio Libre
 Freiraum
 Vrije ruimte

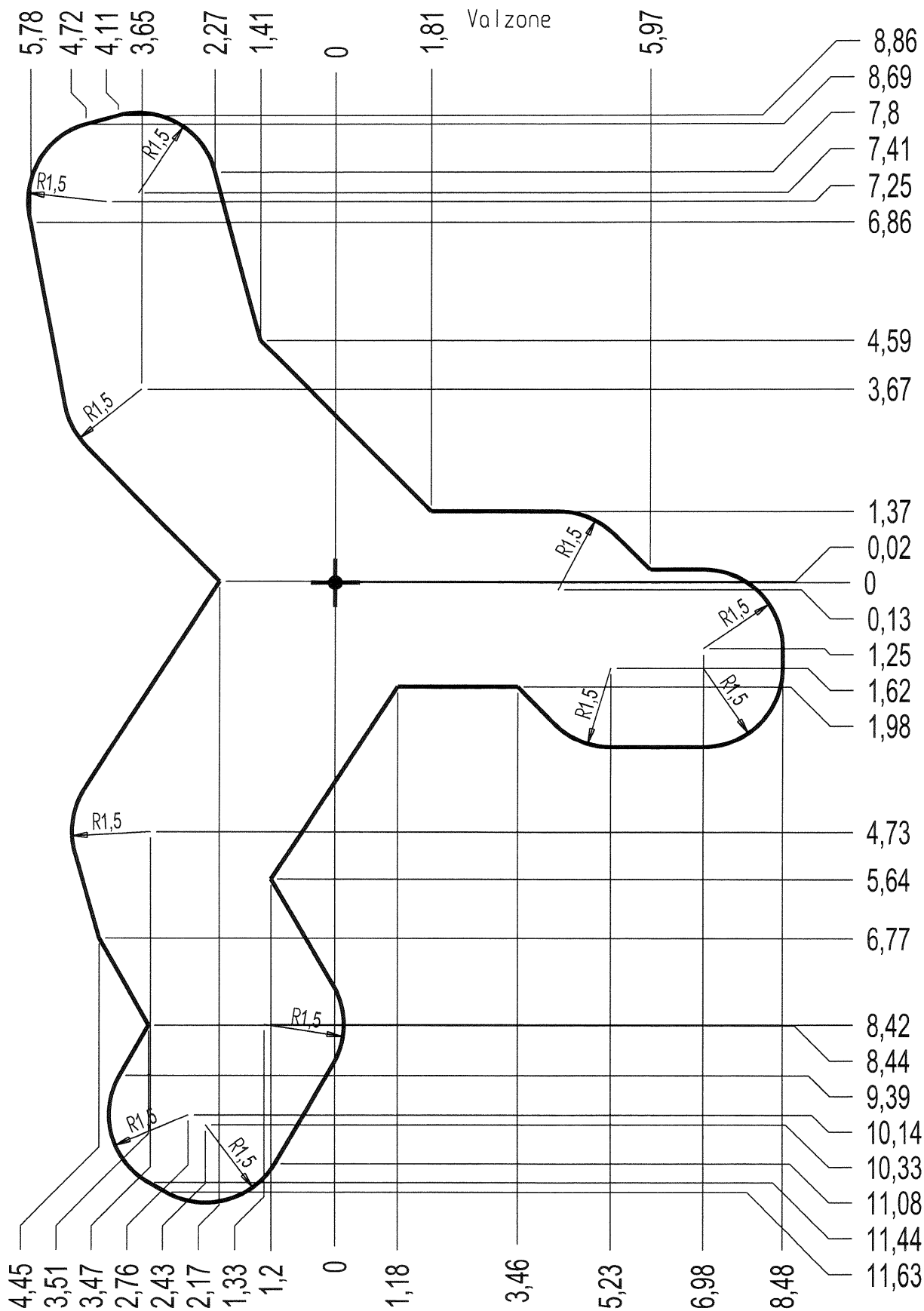


Point de Référence
 Setting Out Point
 Punto de referencia
 Bezugspunkt
 Referentiepunt

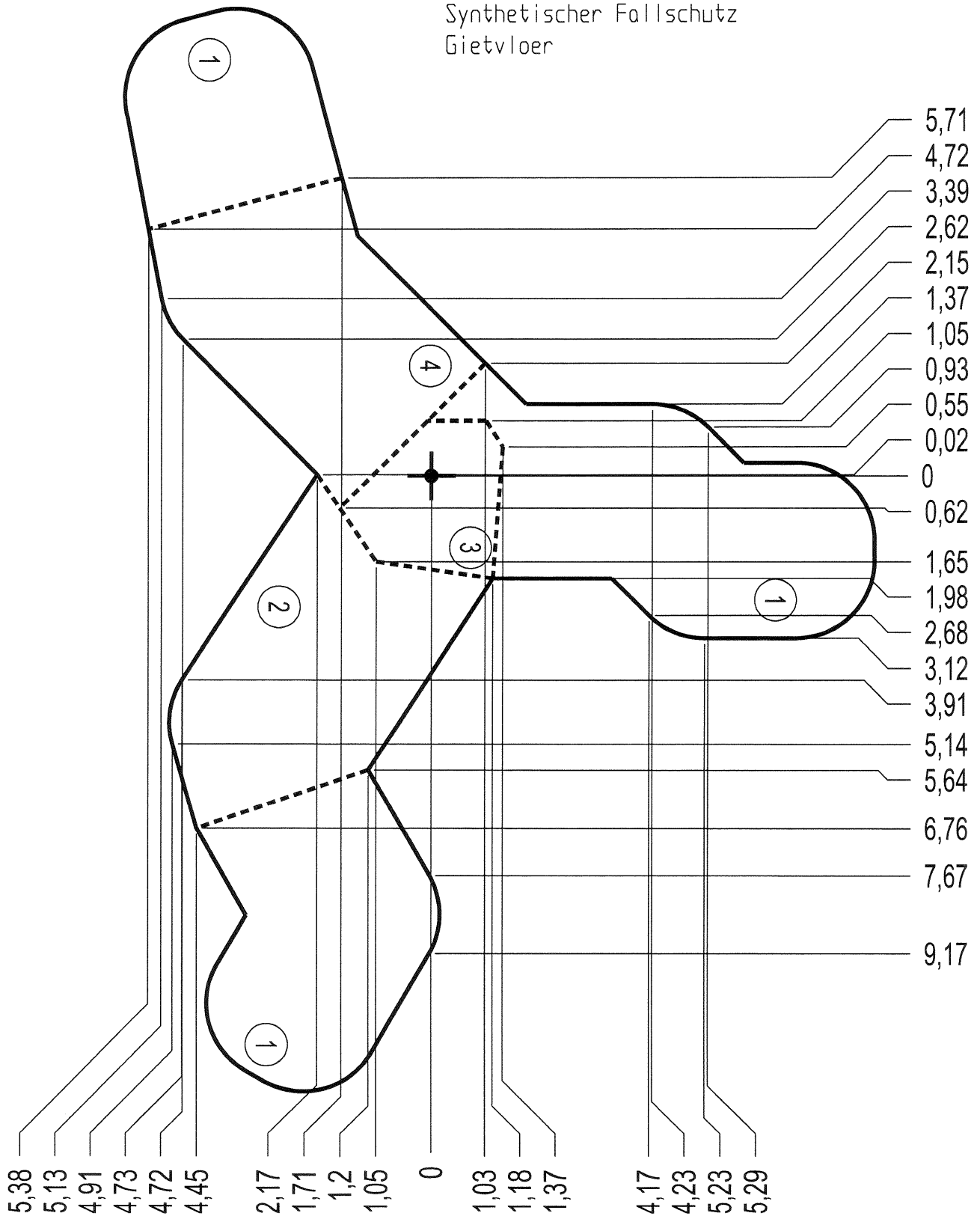




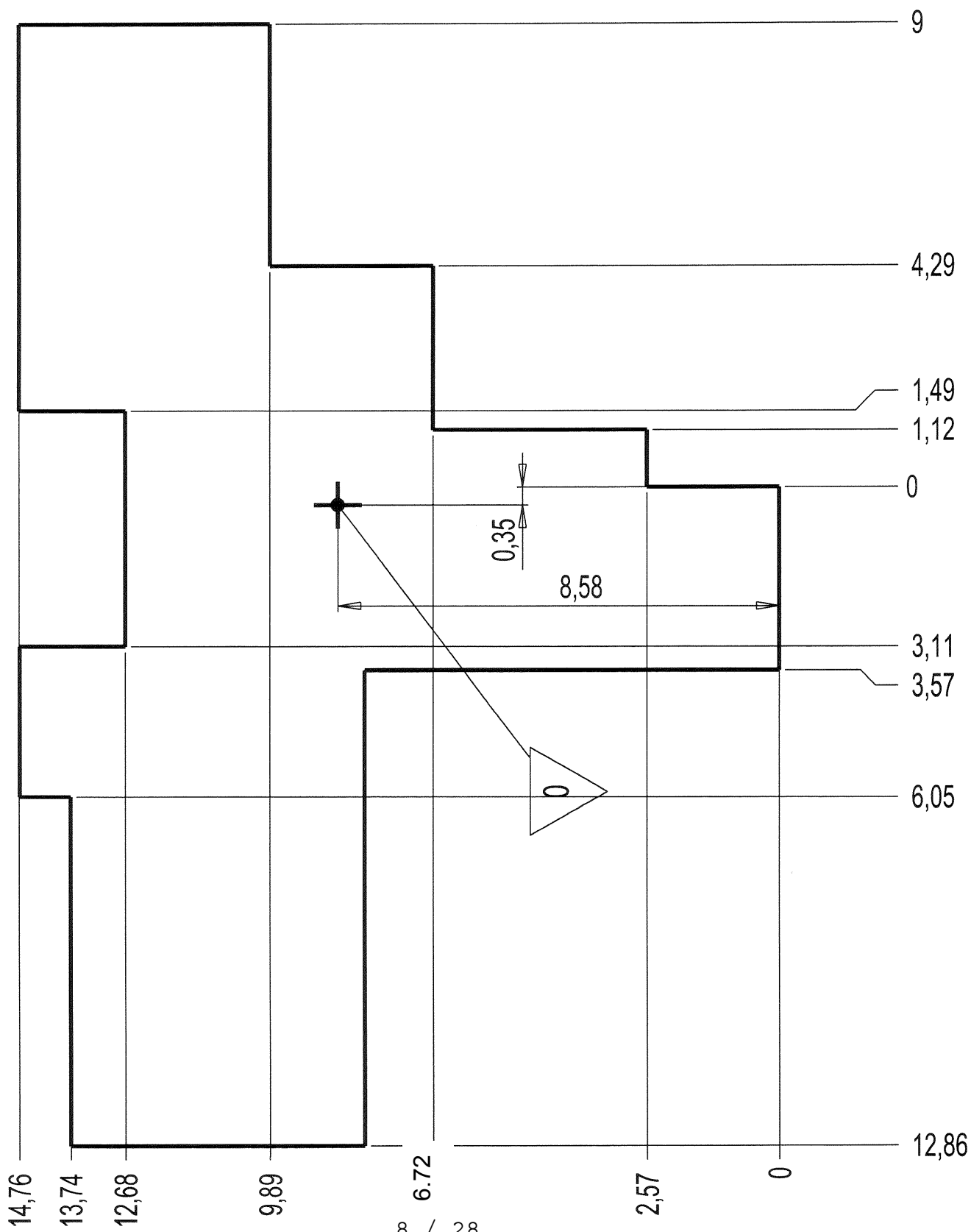
— Zone d' Impact 108 m²
 Impact Area
 Area de Impacto
 Fallraum
 Valzone



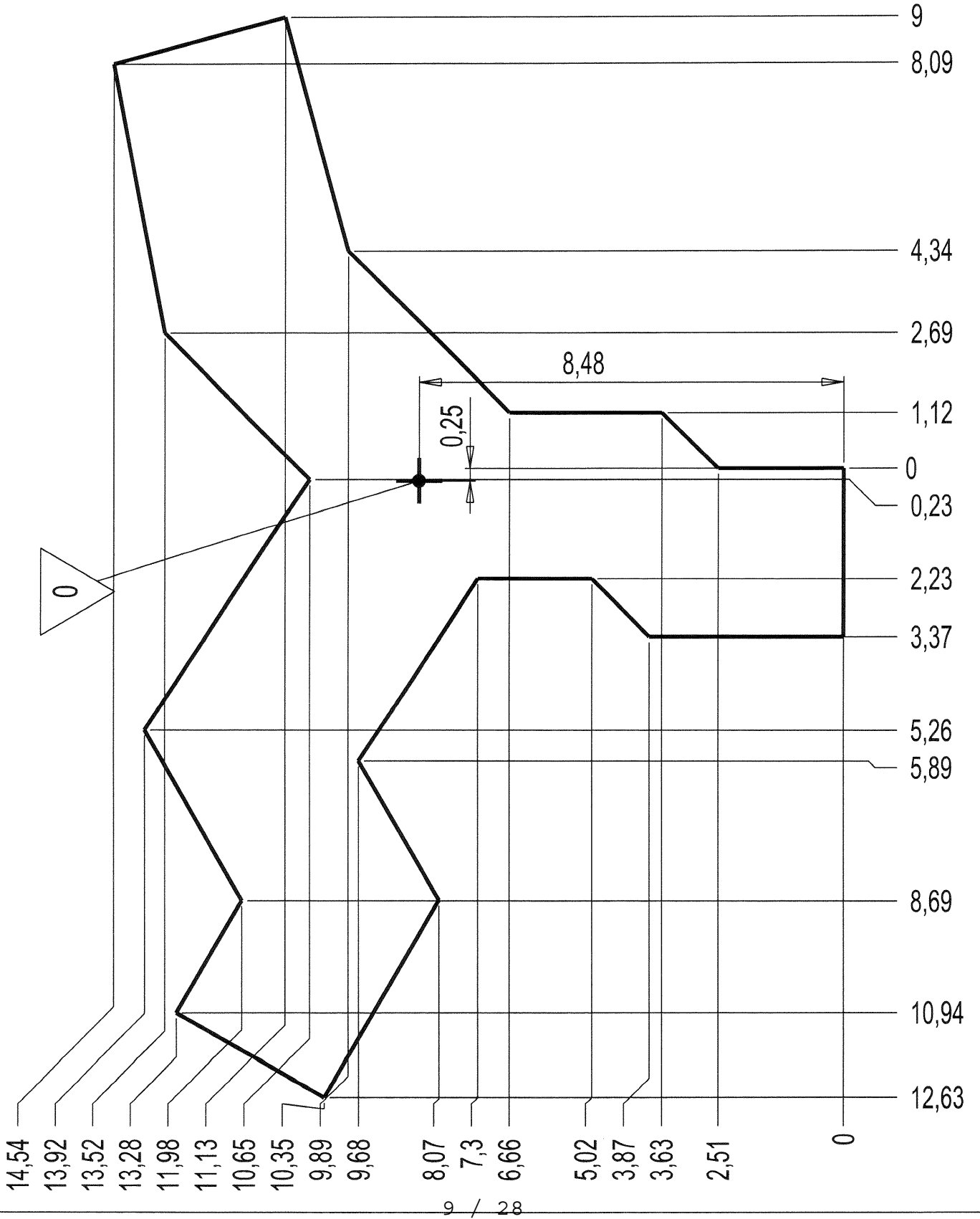
— Sol souple 108 m²
 Wetpour
 Caucho Continuo
 Synthetischer Fallschutz
 Gietvloer

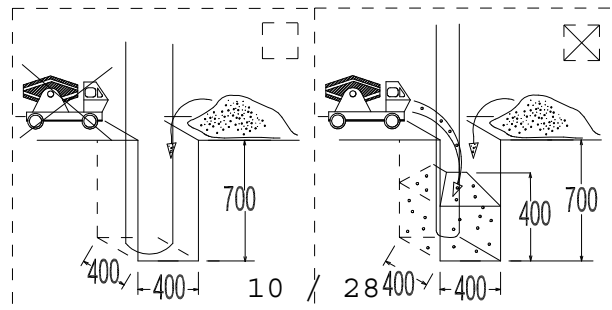
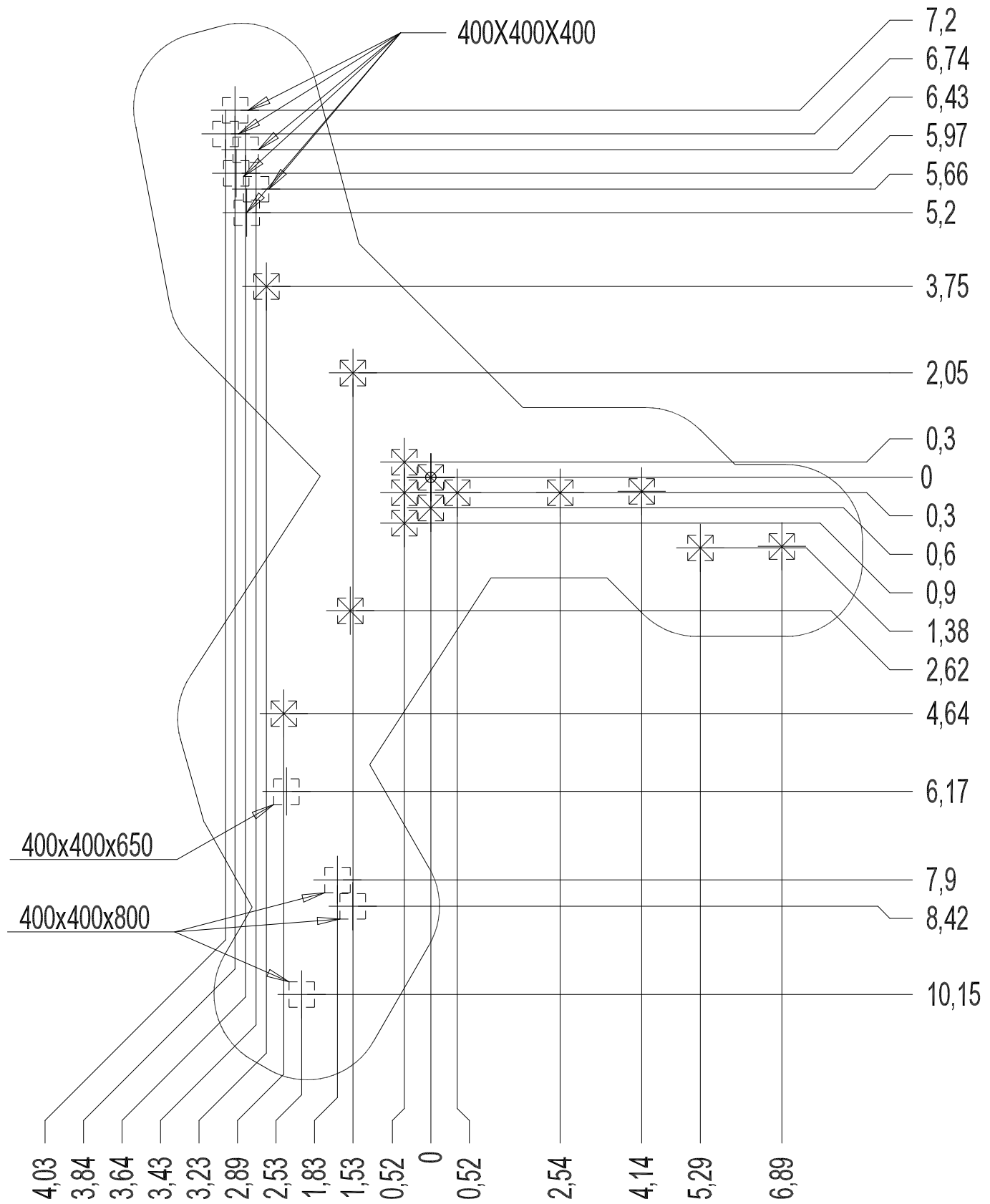


— Sol fluent 61 m
 Loose particle material 194 m²
 Arenero
 Loses Bodenmaterial
 Los bodenmaterial



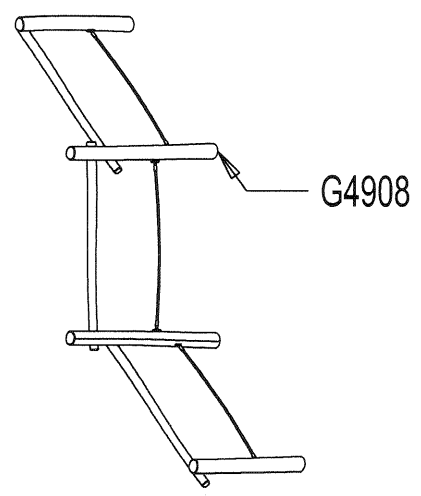
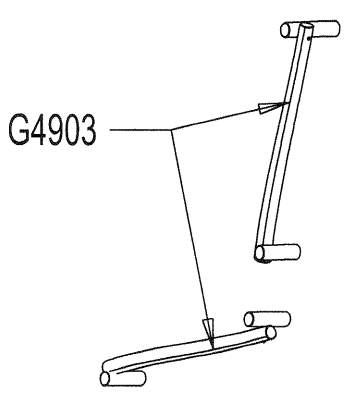
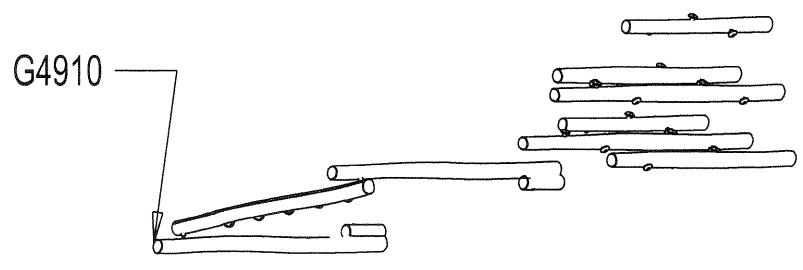
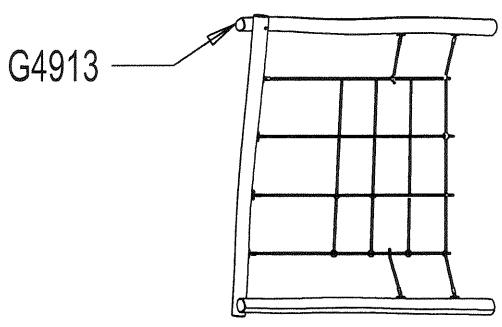
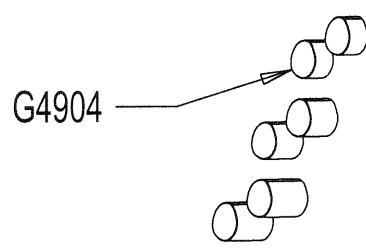
— Dalle béton 69 m
 Concrete pad
 Solera de Hormigón 111 m²
 Beton Bodenplatte
 Betonnen bodemplaat

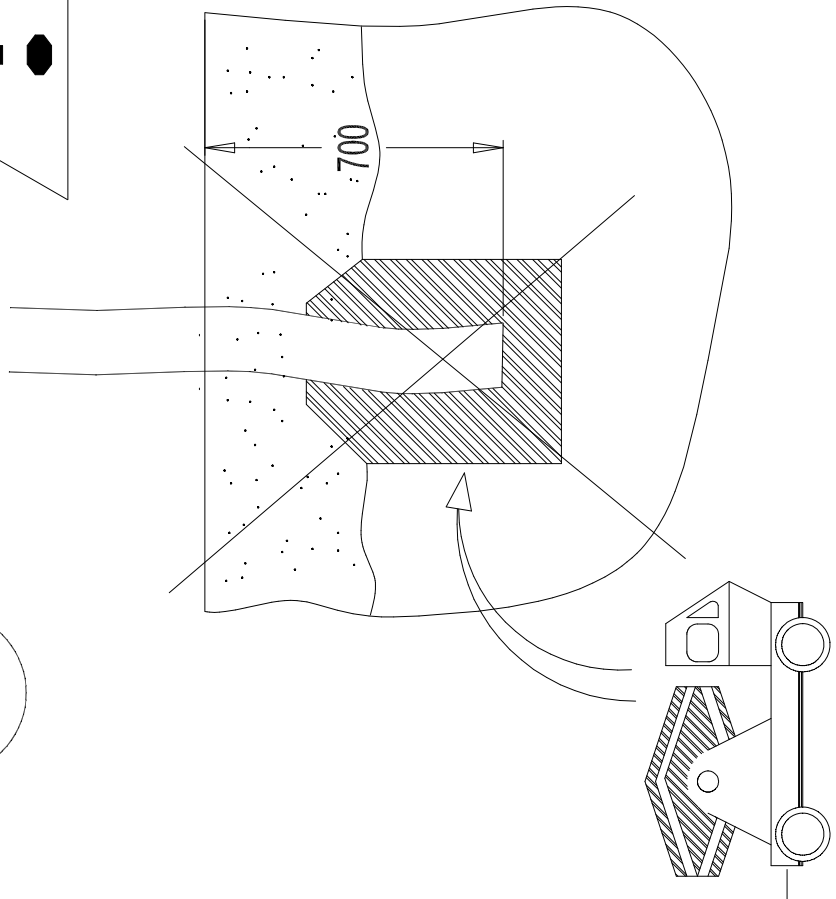
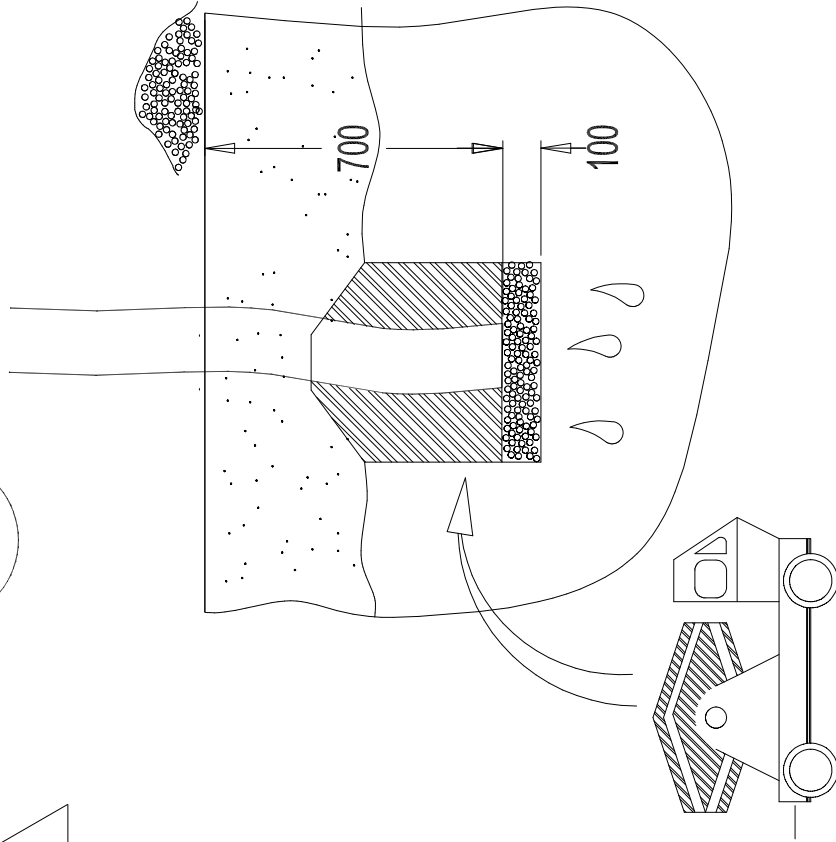
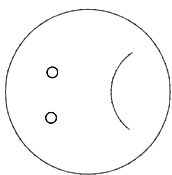
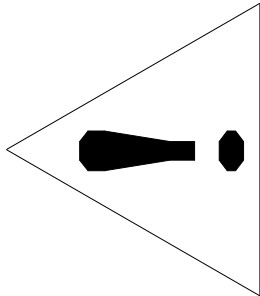
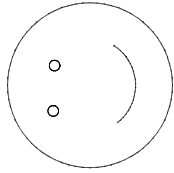


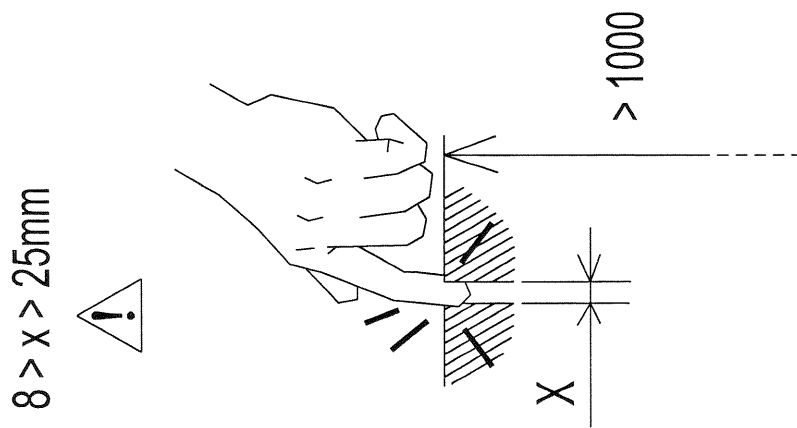
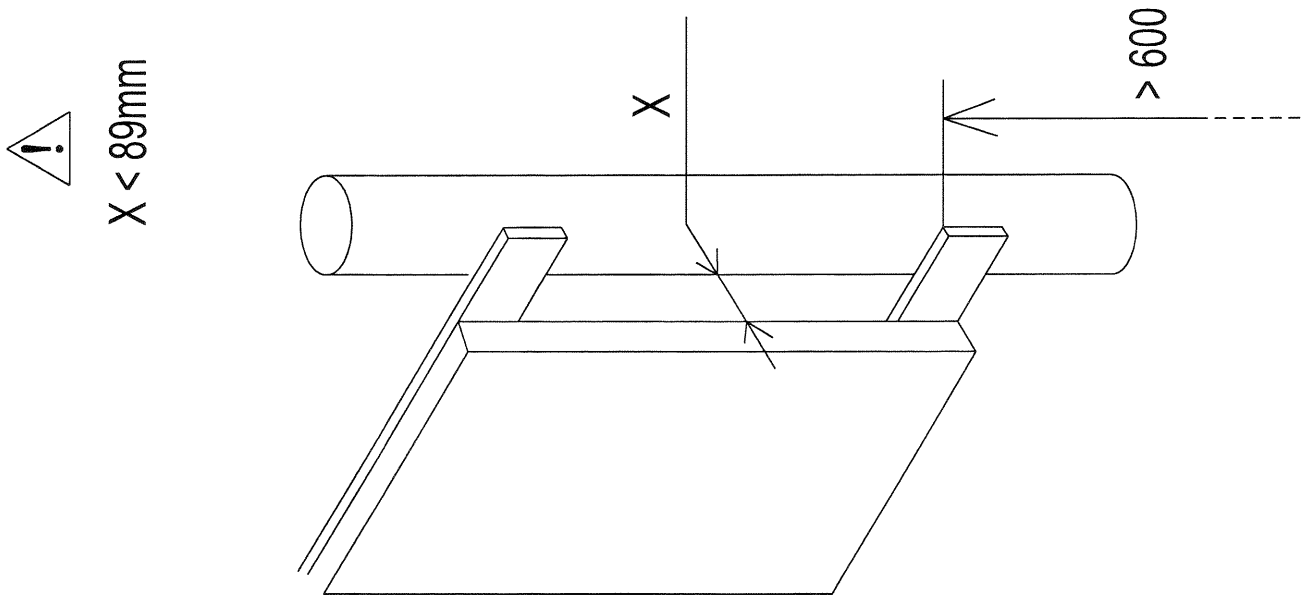
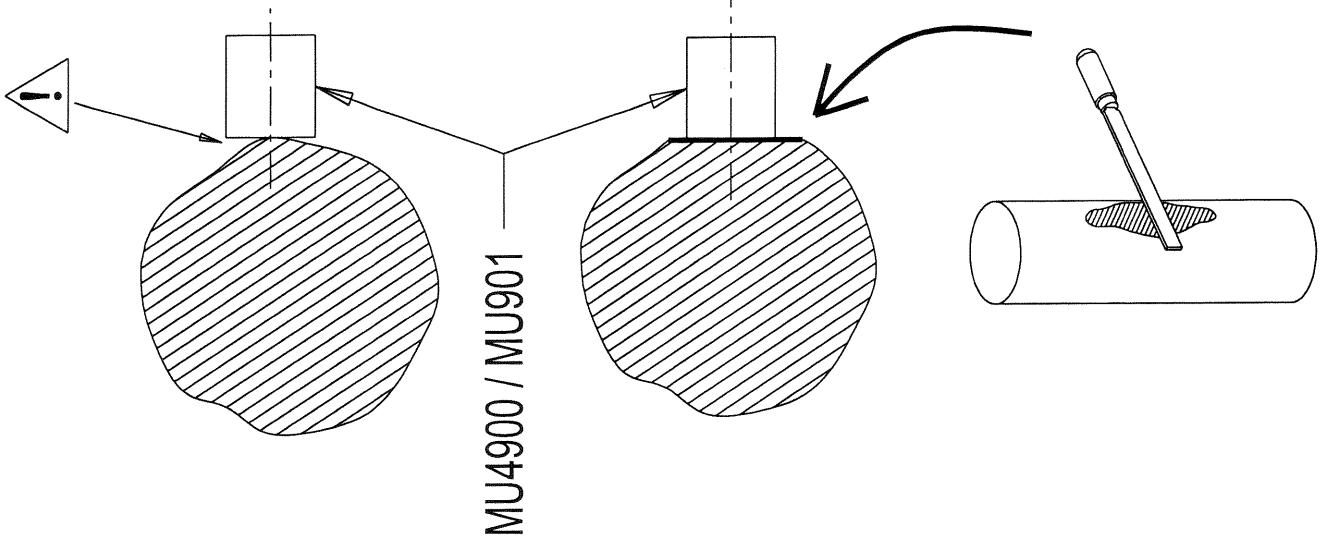


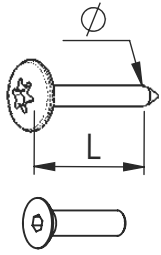
Implantation
 Footing plan
 Implantación
 Fundamentplan
 Funderingstekening

x2	10.5H	0.9m ³
----	-------	-------------------



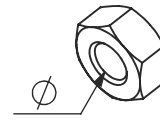




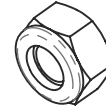


VBT 6 x 30
 \varnothing \uparrow L (mm)

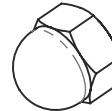
VFHC



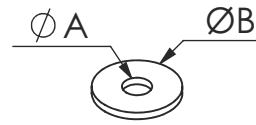
VEC M10
 \varnothing



VEF



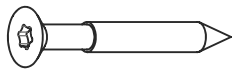
VEB



VR6x18
 $\varnothing A$ $\varnothing B$

1000 - 1800 tr/min
 Vitesse de rotation
 Rotation speed

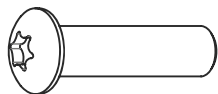
14 N.m
 Couple de rupture
 Torque of break



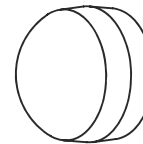
VWT



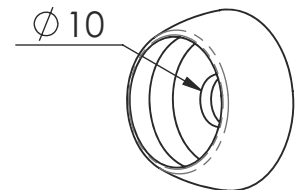
VGC



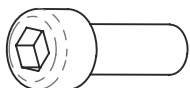
VCBHC



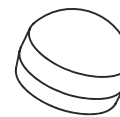
M10 440N



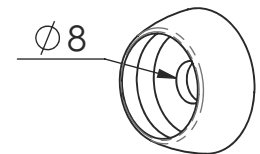
M10 310 N



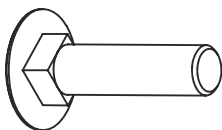
VBTR



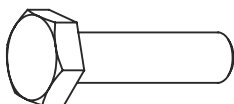
M8440N



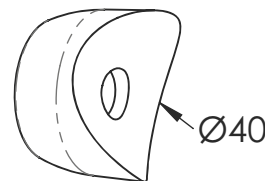
M8310N



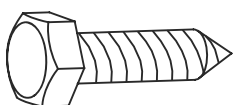
VTRCC



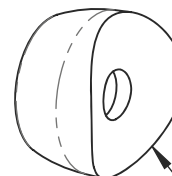
VTH



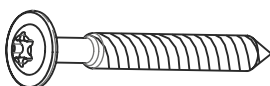
MI2503



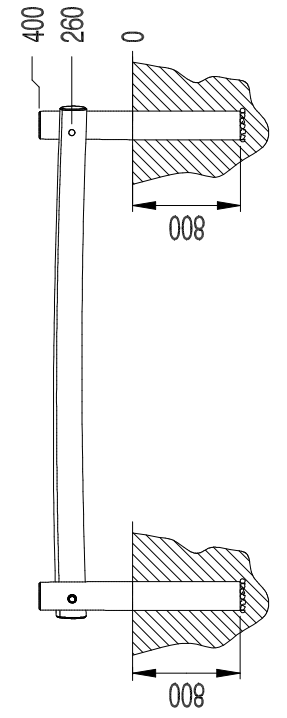
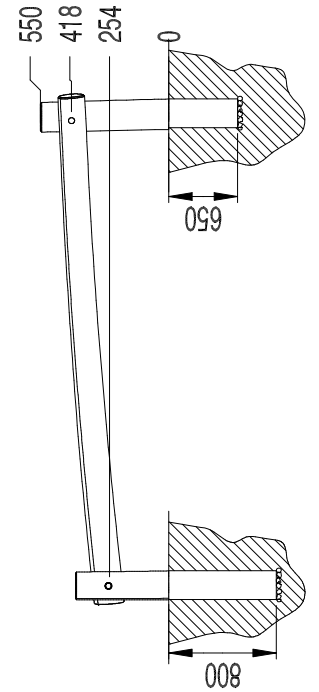
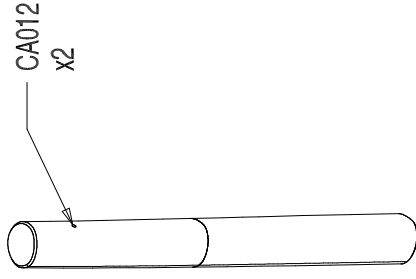
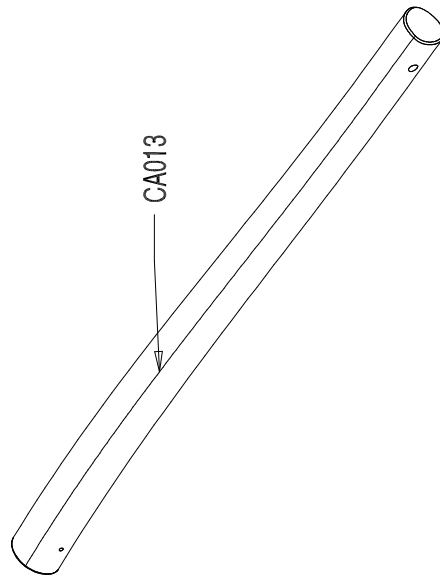
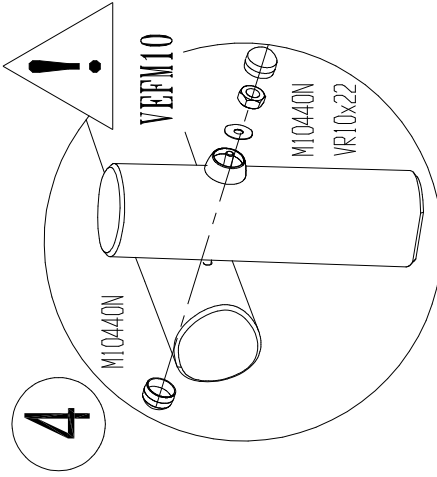
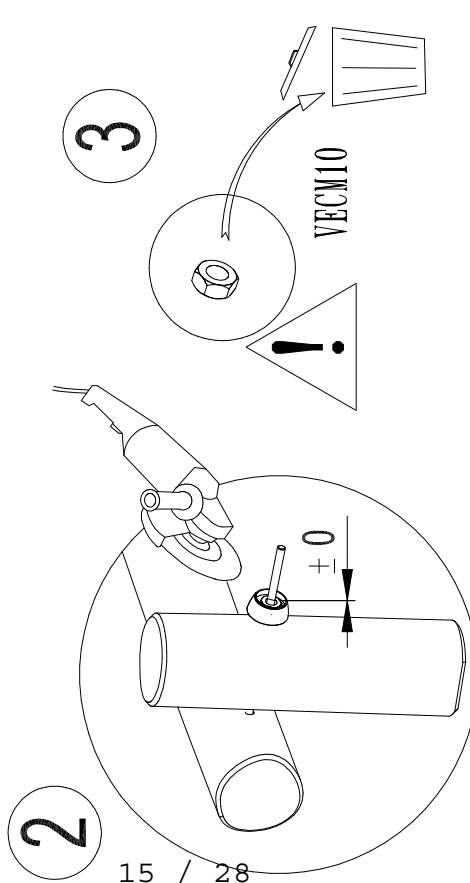
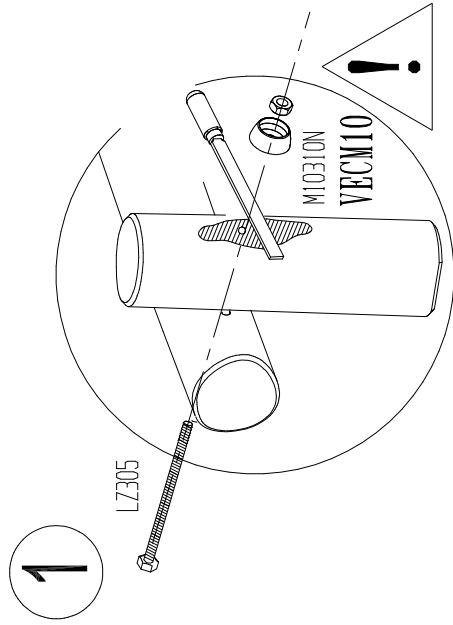
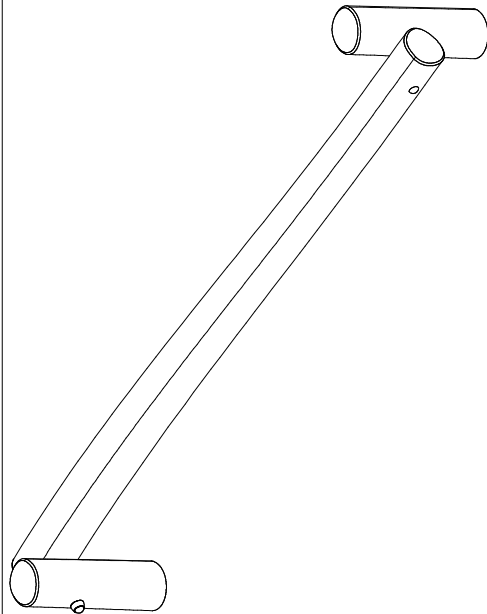
VTF



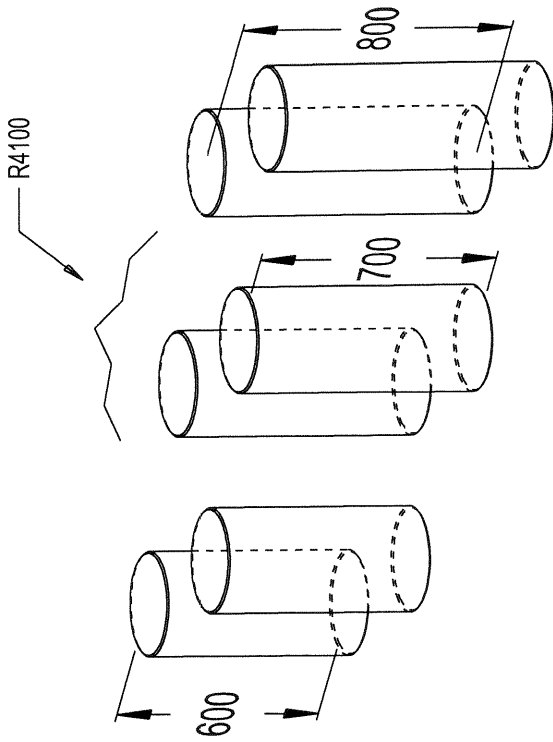
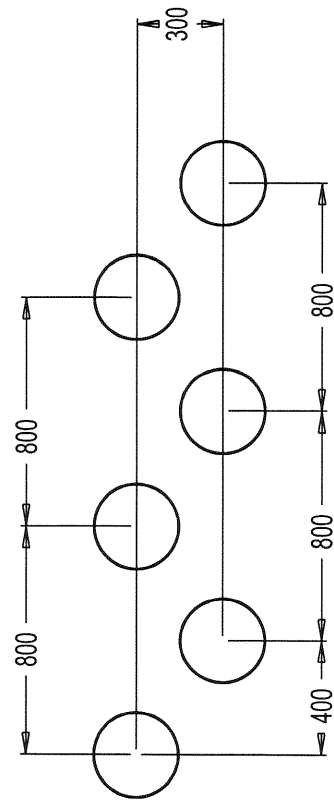
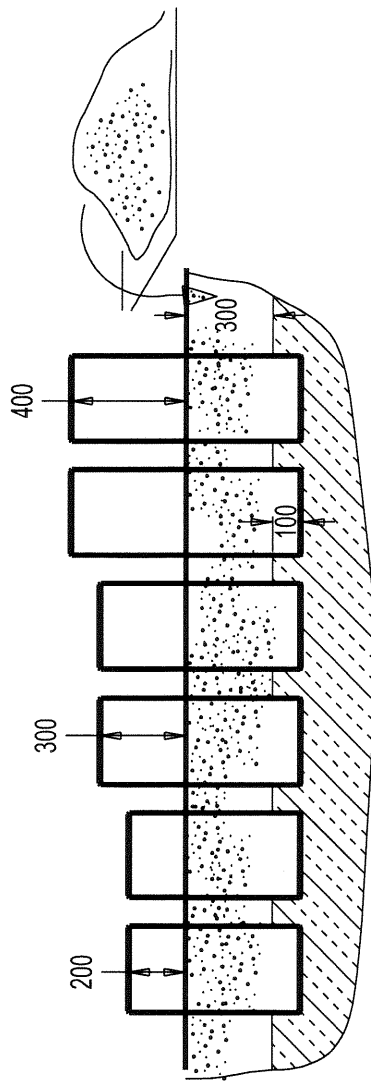
MI2701

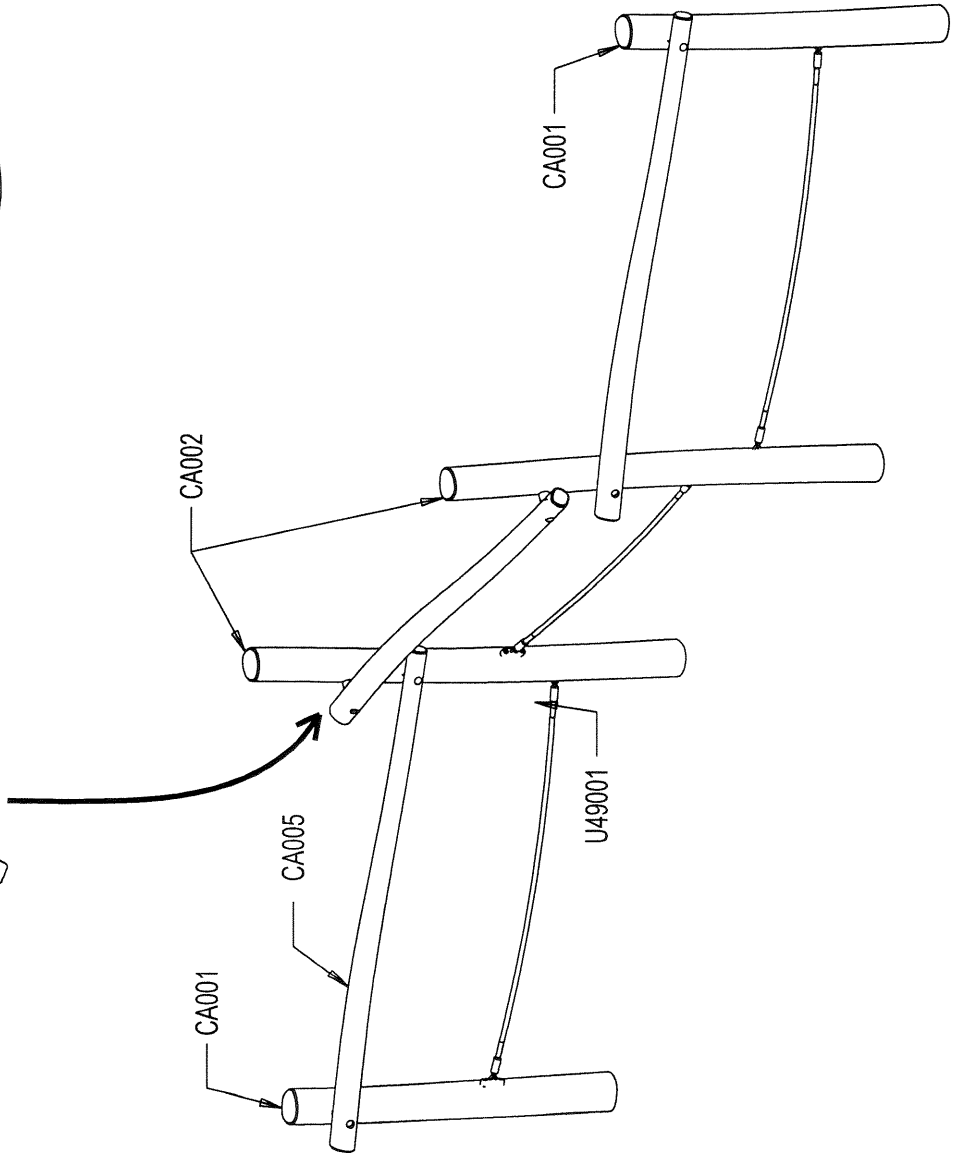
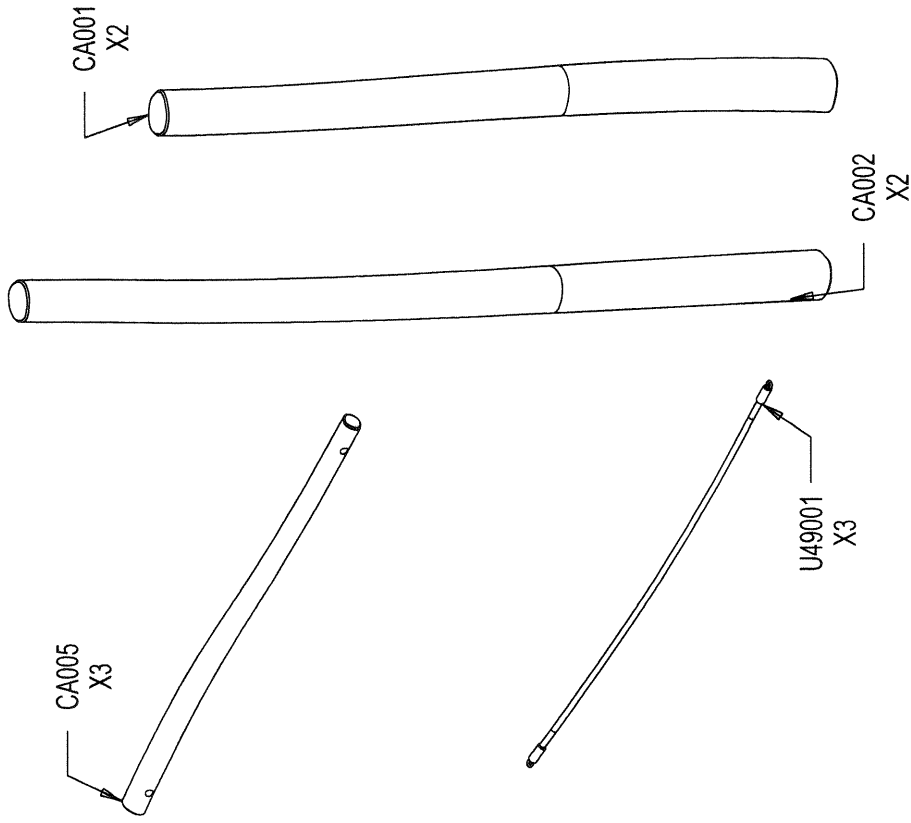
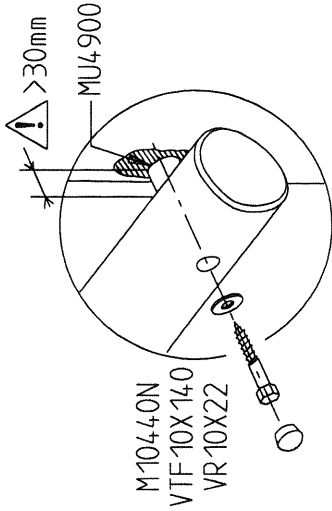
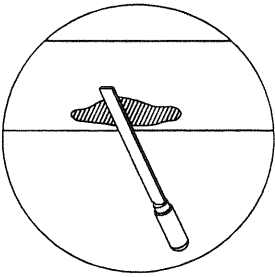
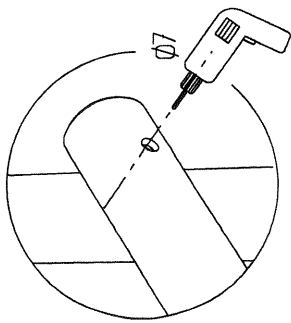


VBT

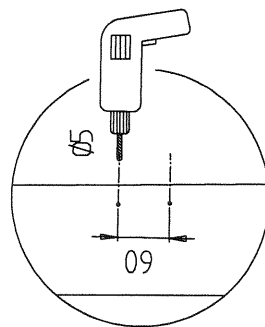
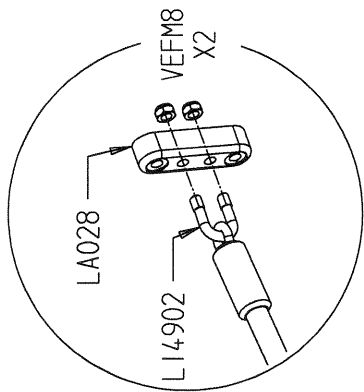
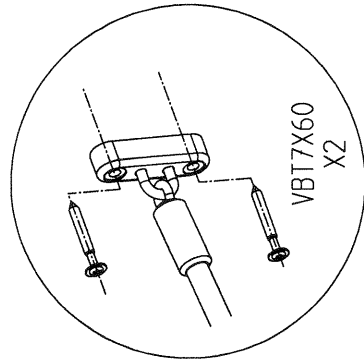
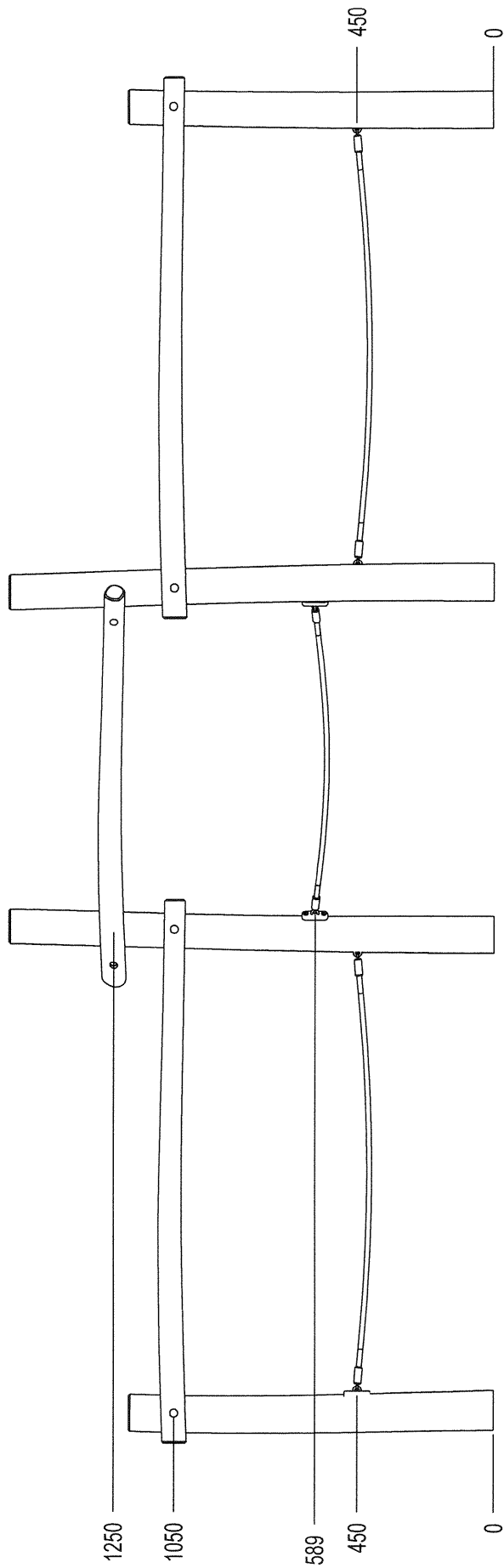


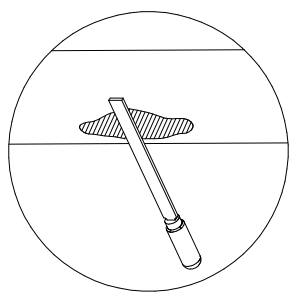
	VR10X22	4
	M10440N	4
	LZ305	2
	VEFM10	2
	M10310N	2
	VECM10	2



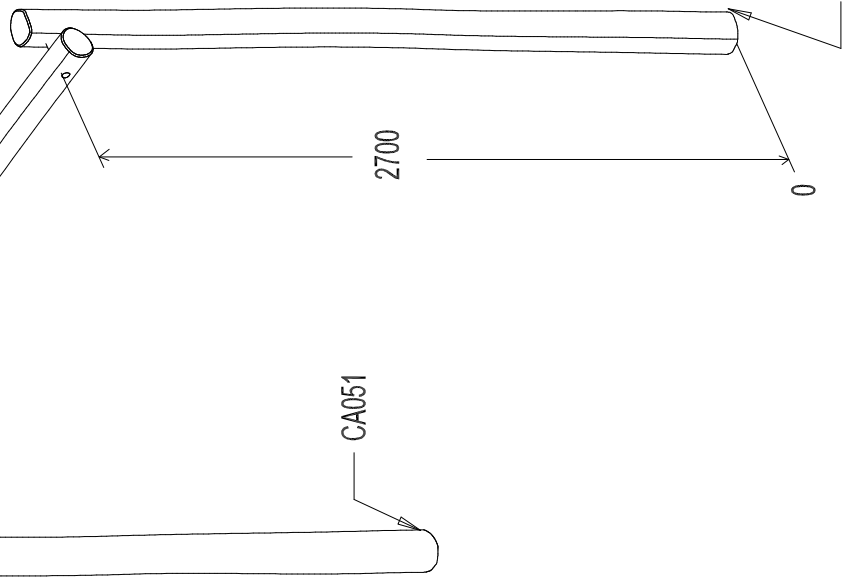


	VEFM8	12
	LA028	6
	LI4902	6
	VR10X22	6
	VBTTX60	12
	M10440N	6
	MU4900	6
	VTF-10X140	6





CA015

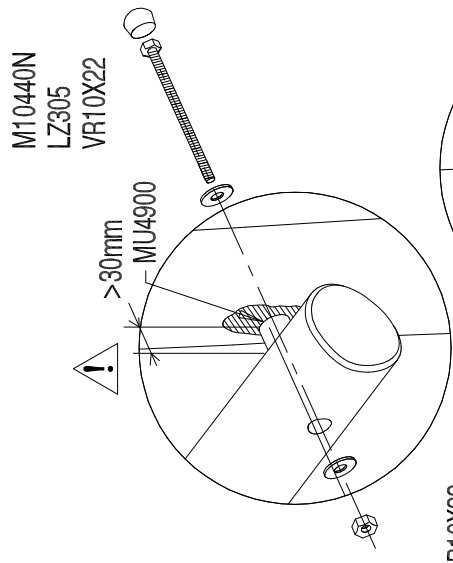


CA051

2700

0

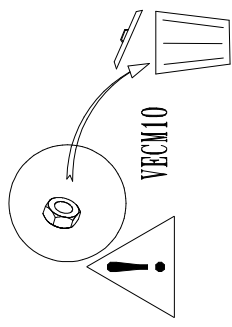
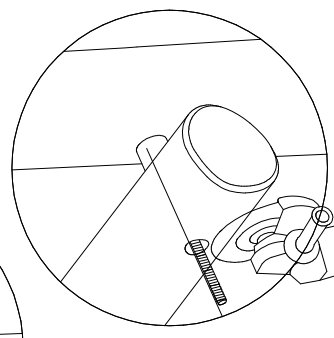
CA051



M10440N
LZ305
VR10X22

>80mm
MU4900

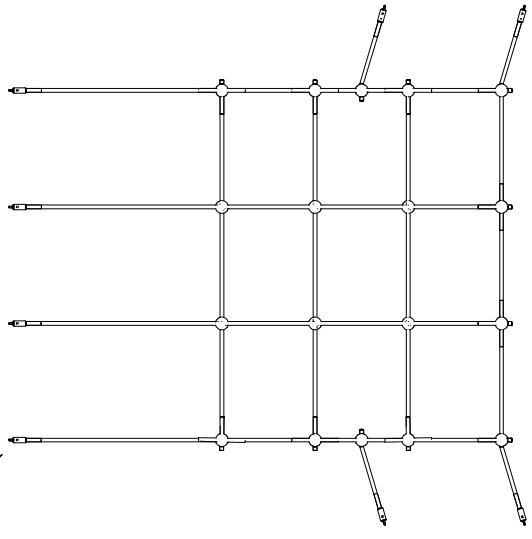
VR10X22
VECM10



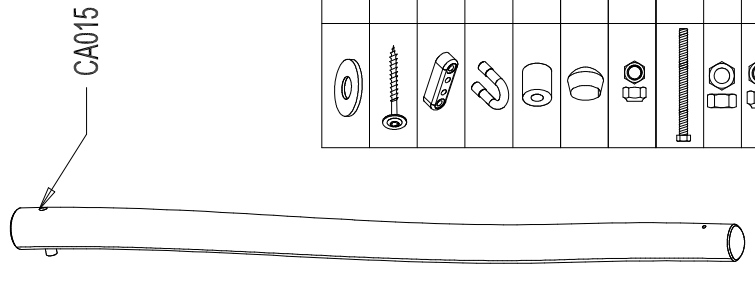
VECM10

! VEFM10
M10440N

U49005

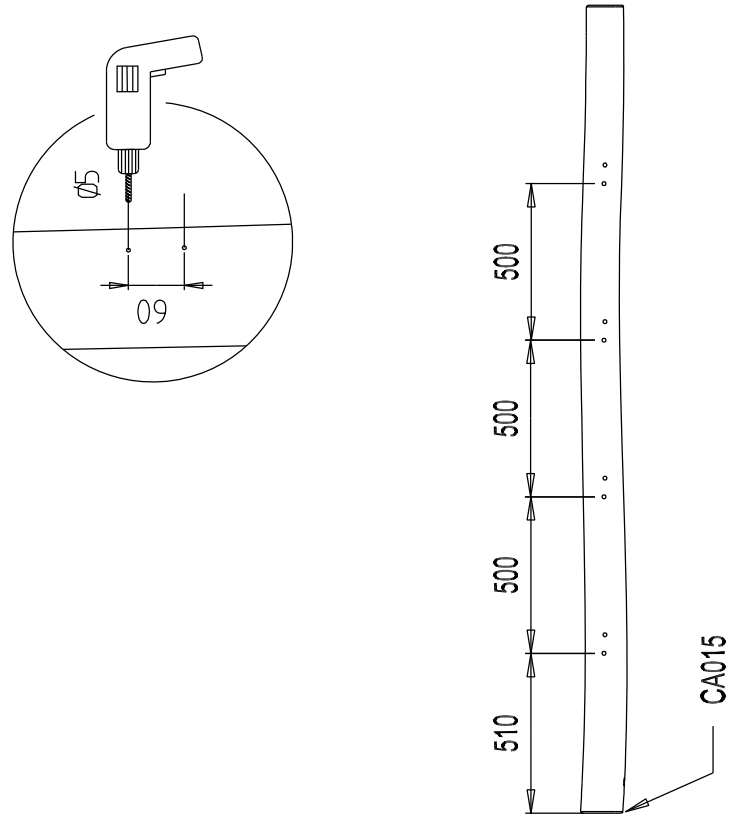
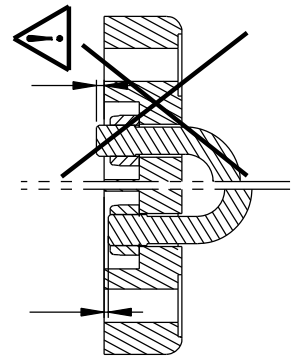
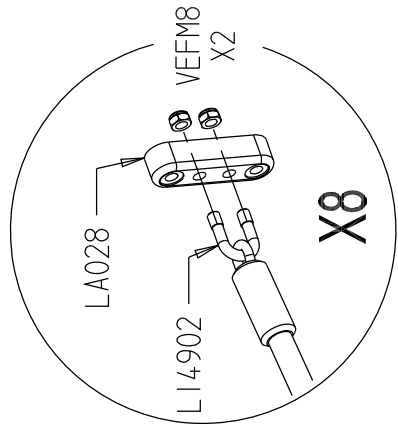
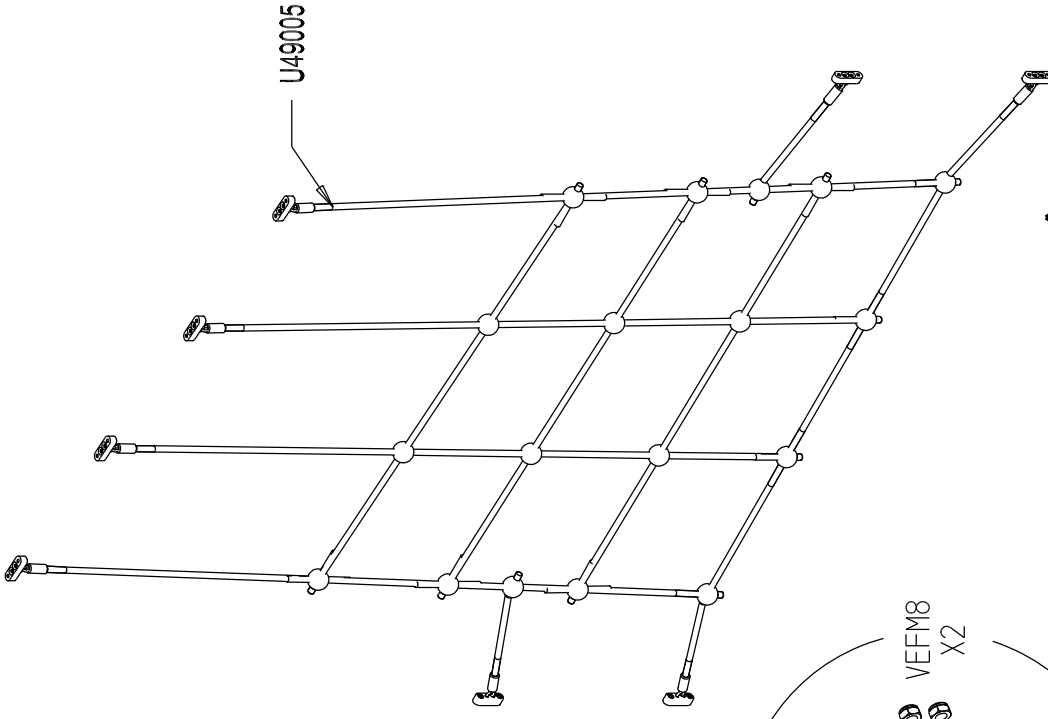


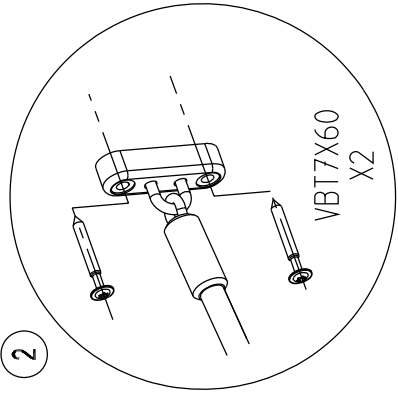
CA051
X2



CA015

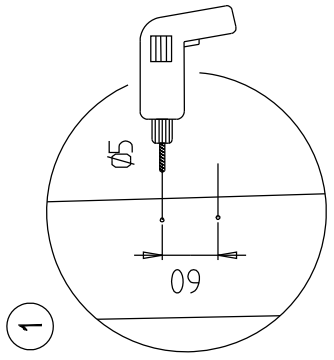
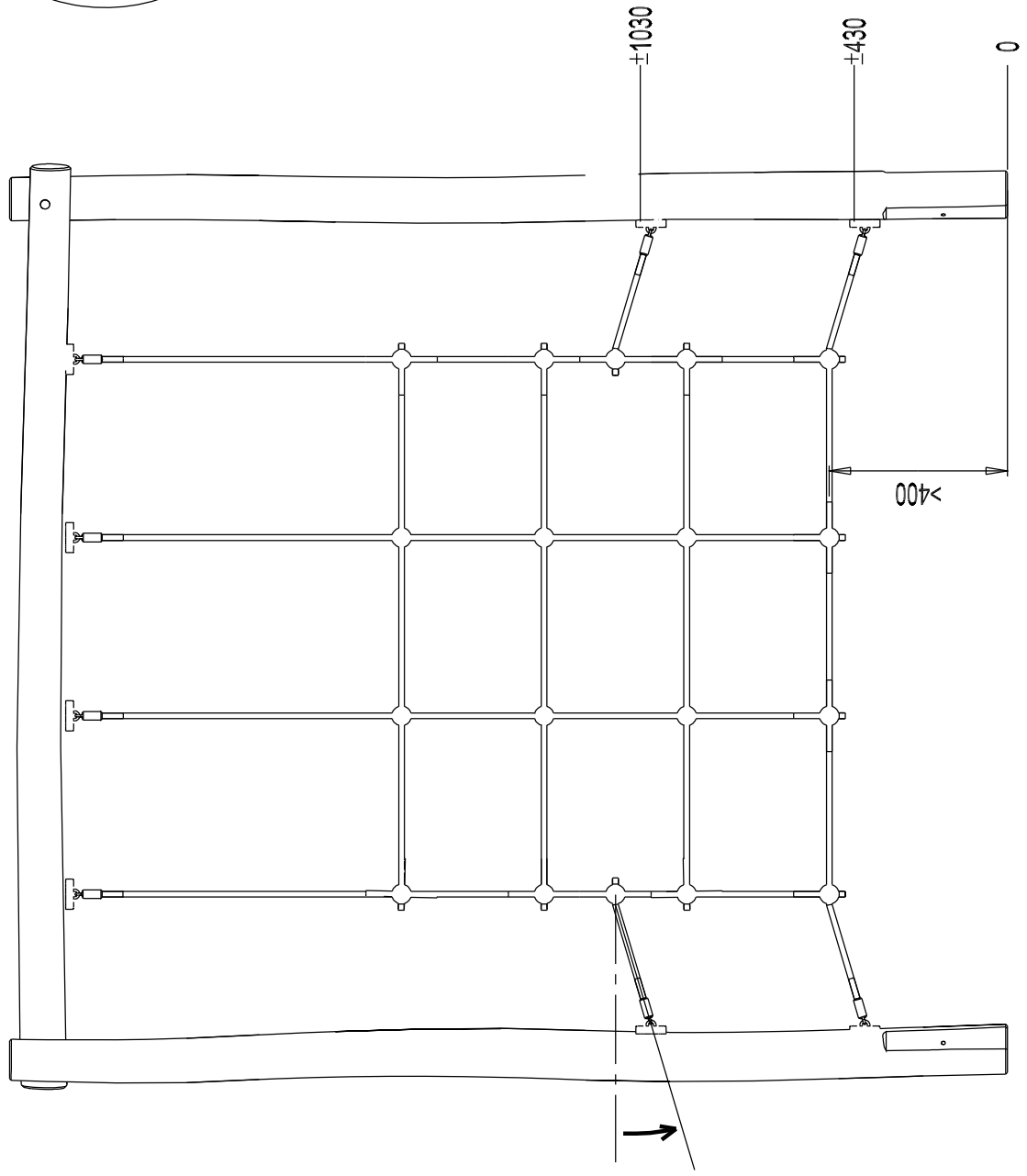
	VR10X22	4
	VBT7X60	16
	LA028	8
	LI4902	8
	MU4900	2
	M10440N	4
	VEFM8	16
	LZ305	2
	VECM10	2
	VEFM10	2



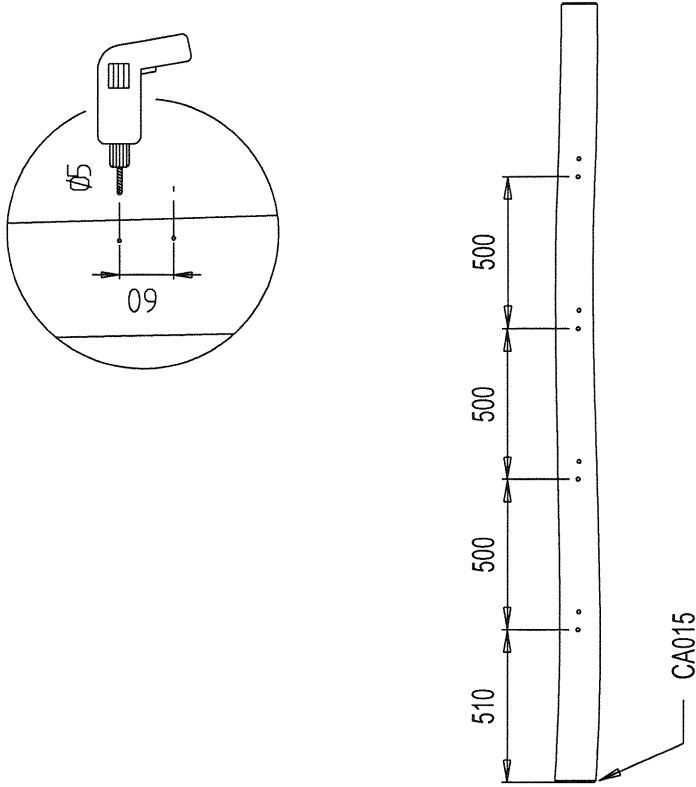
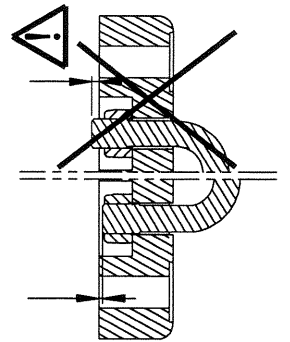
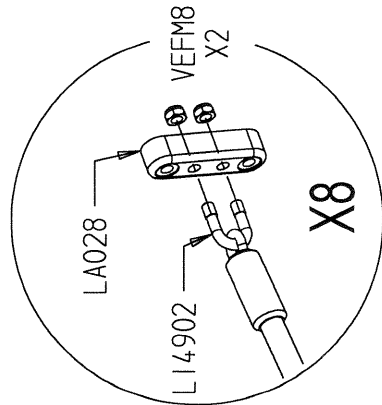
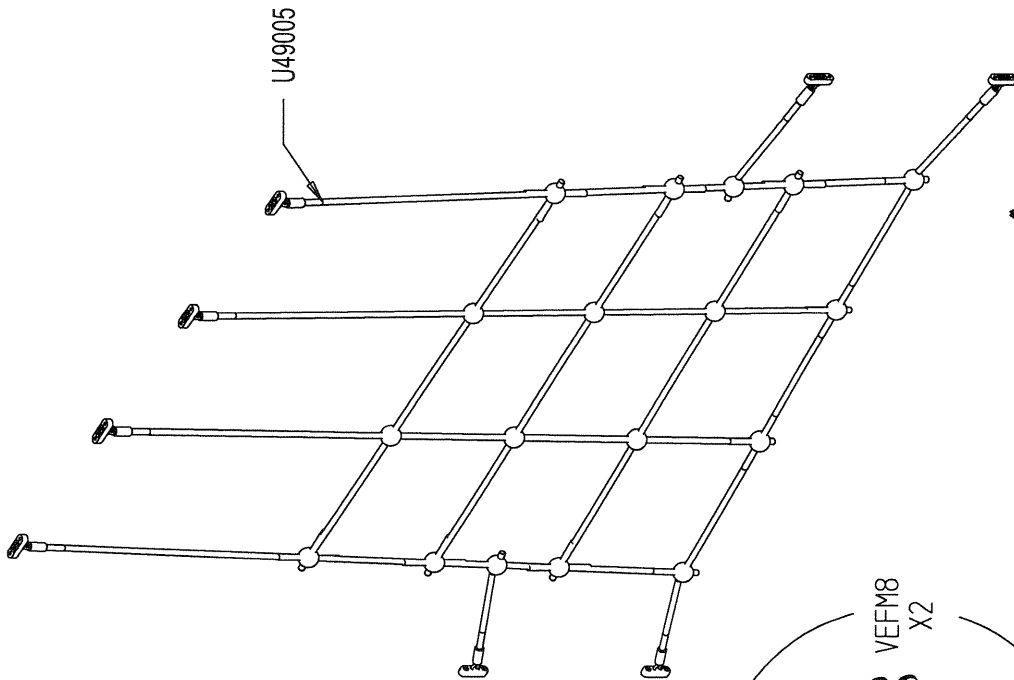


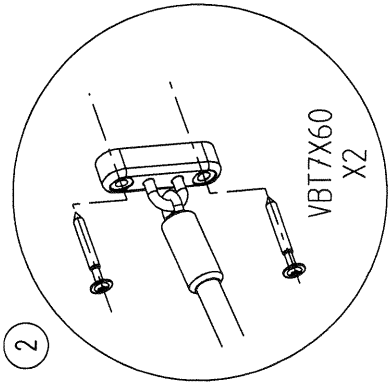
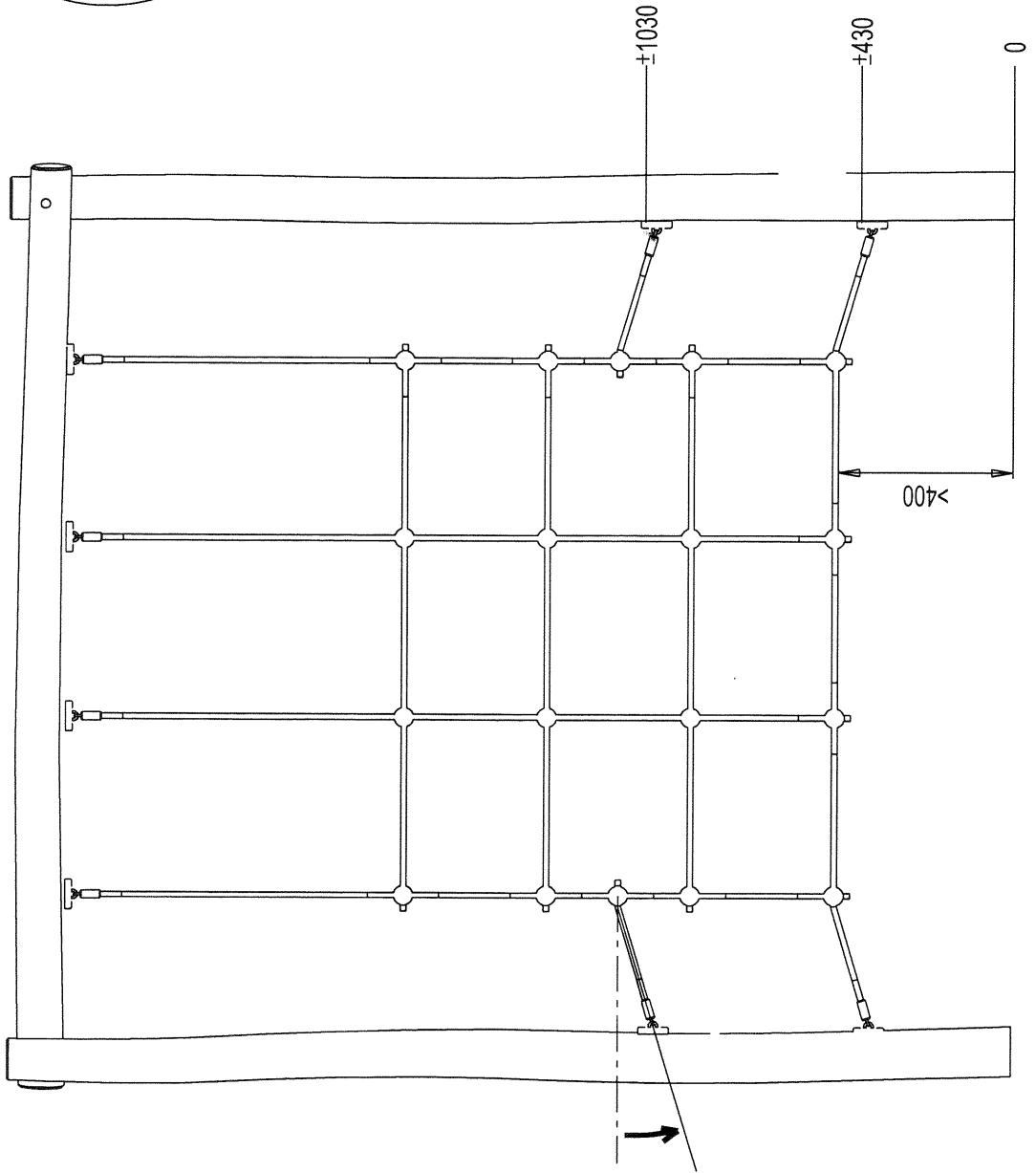
2

X8

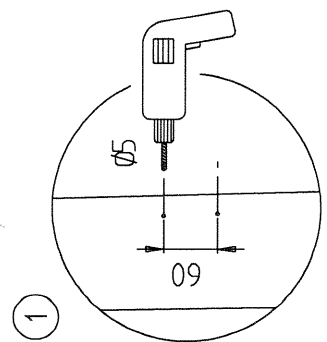


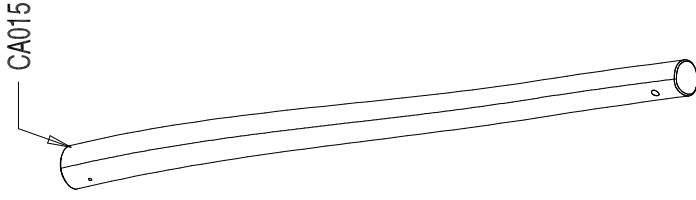
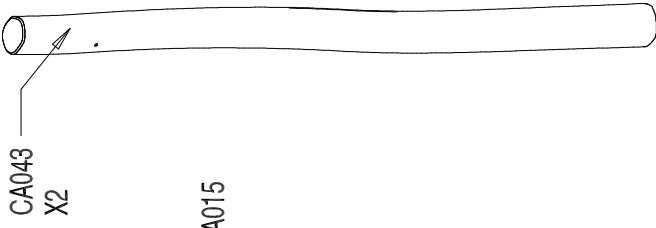
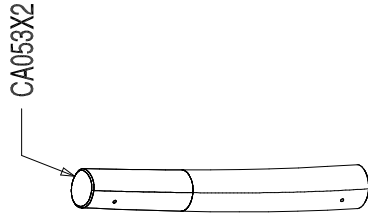
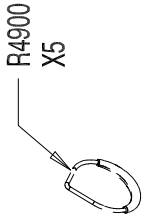
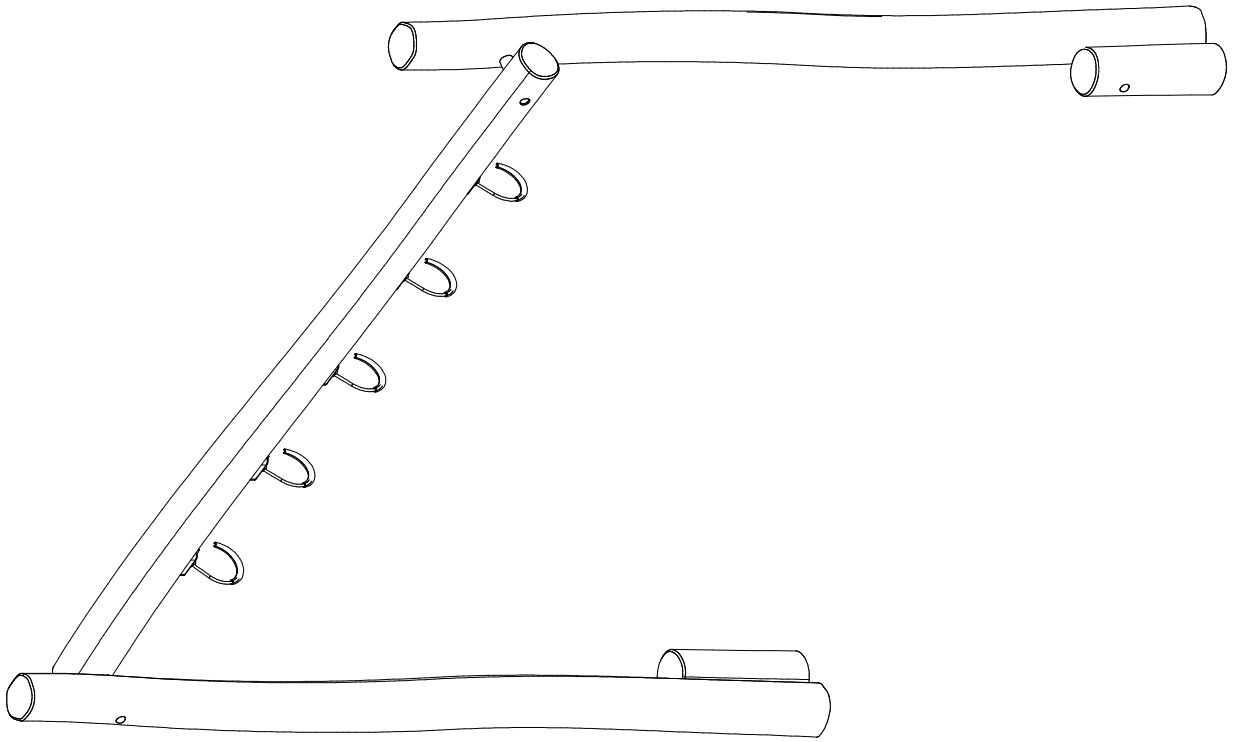
1



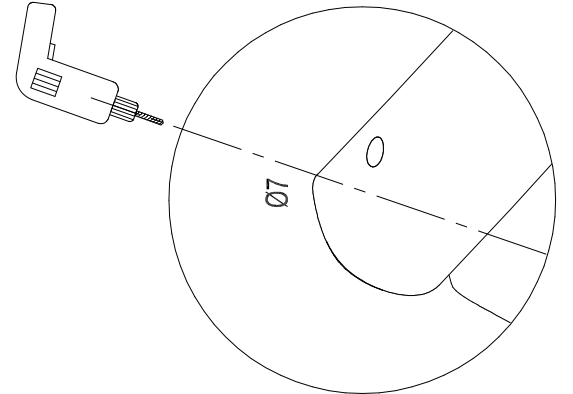
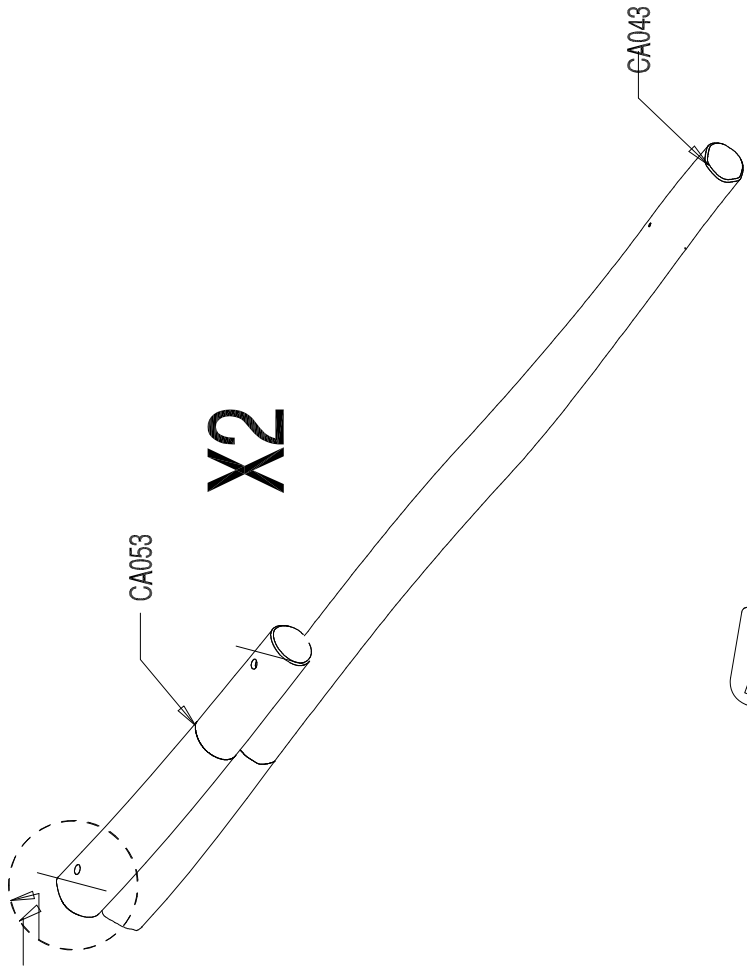


X8

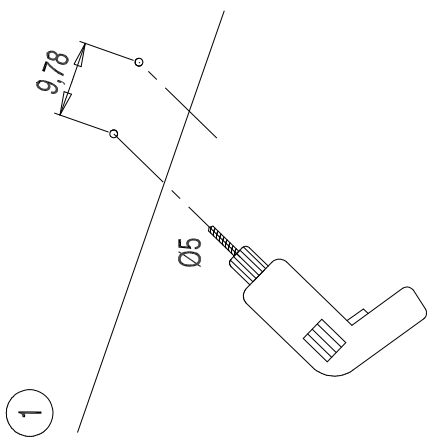
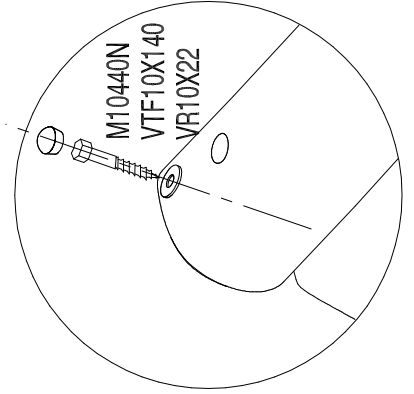




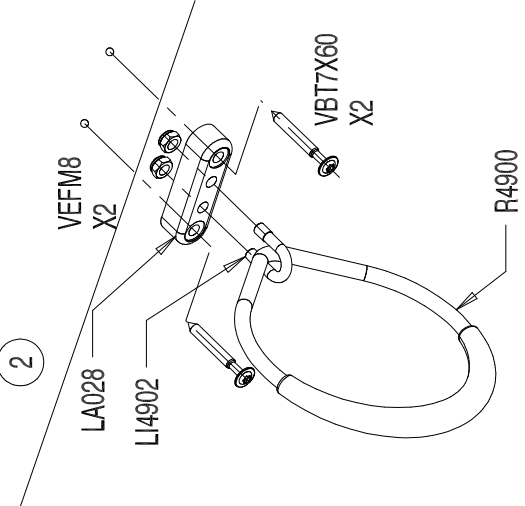
	VEFM10	2
	VEFM8	10
	VR10X22	8
	VBT7X60	10
	LA028	5
	LI4902	5
	MU4900	2
	M10440N	6
	VTF10X140	4
	LZ305	2



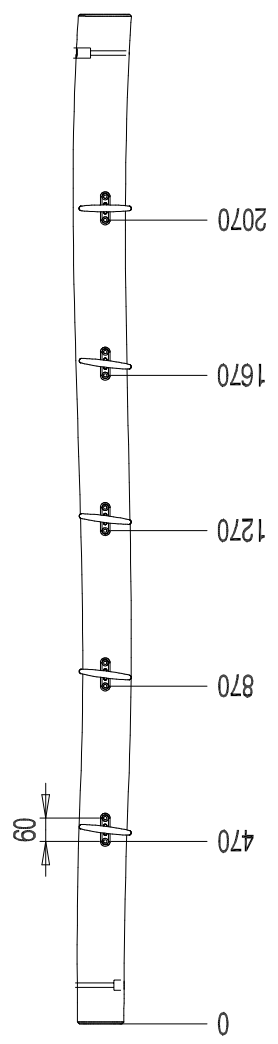
X2

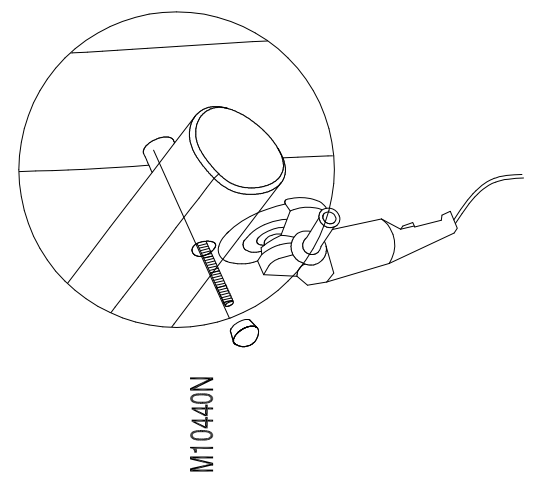
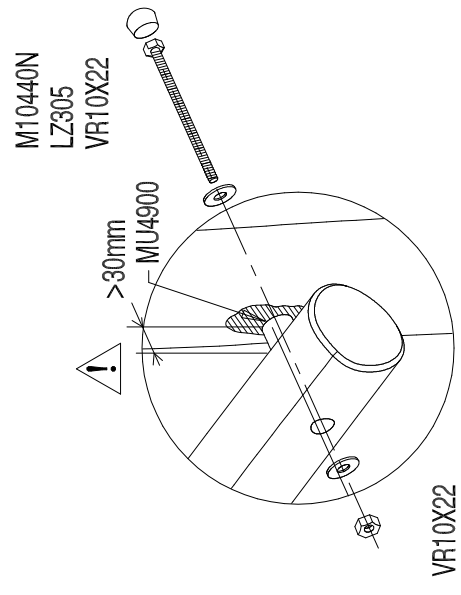
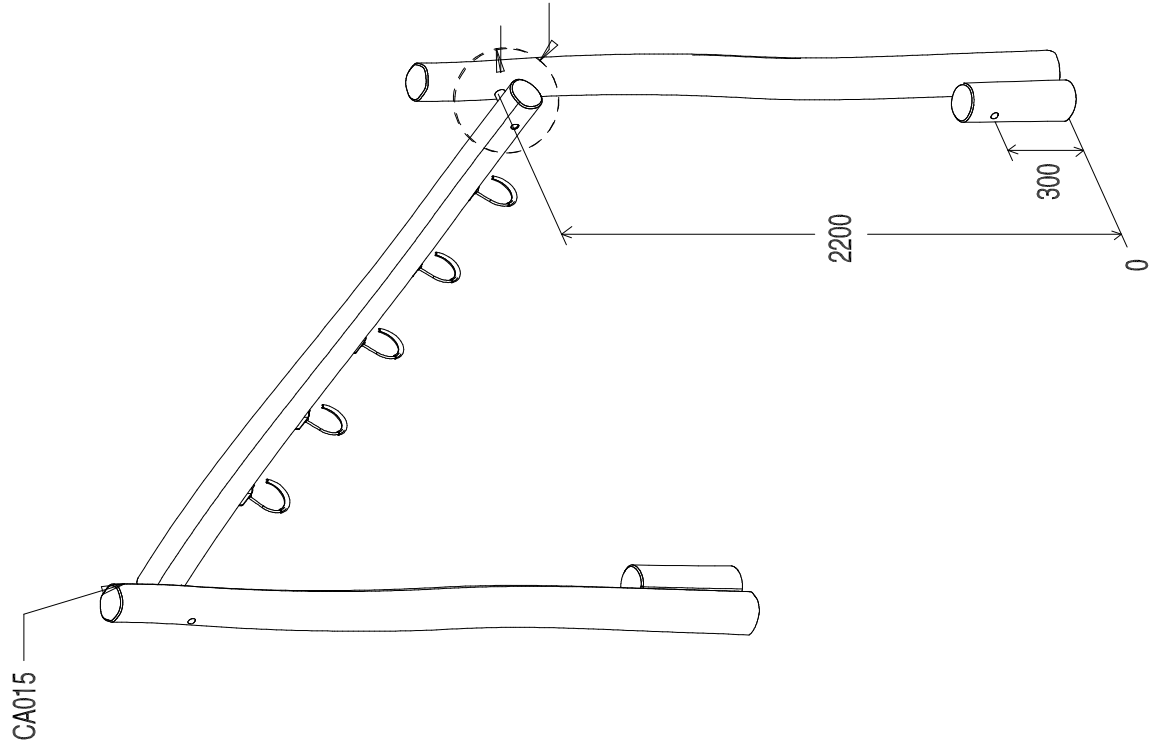


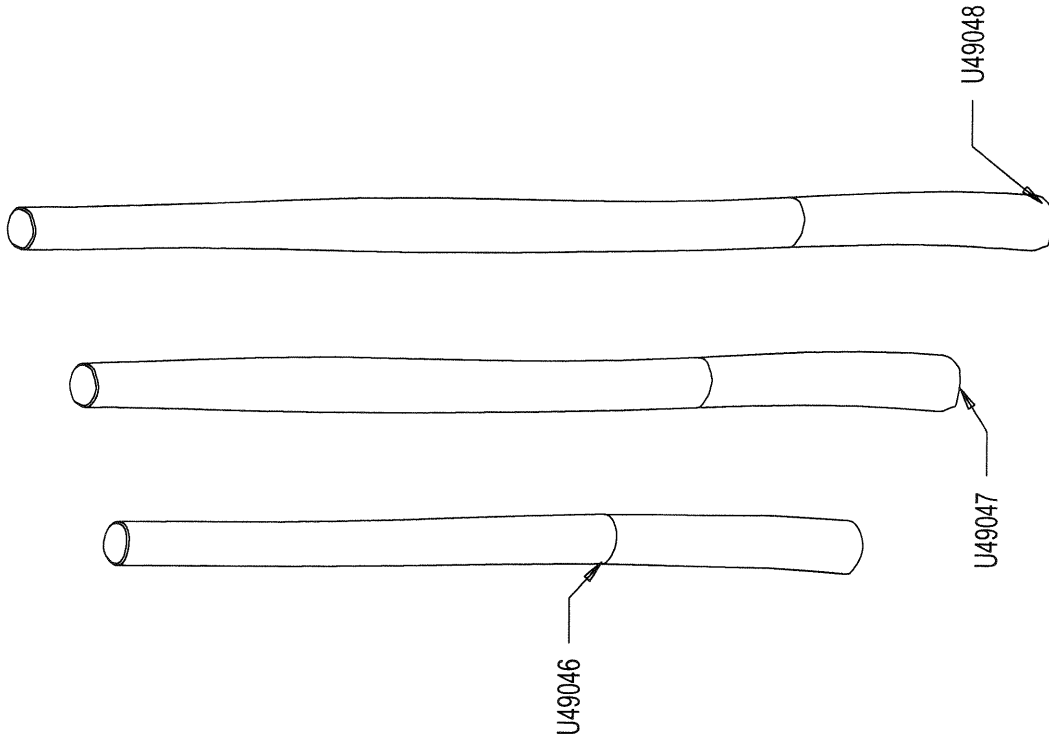
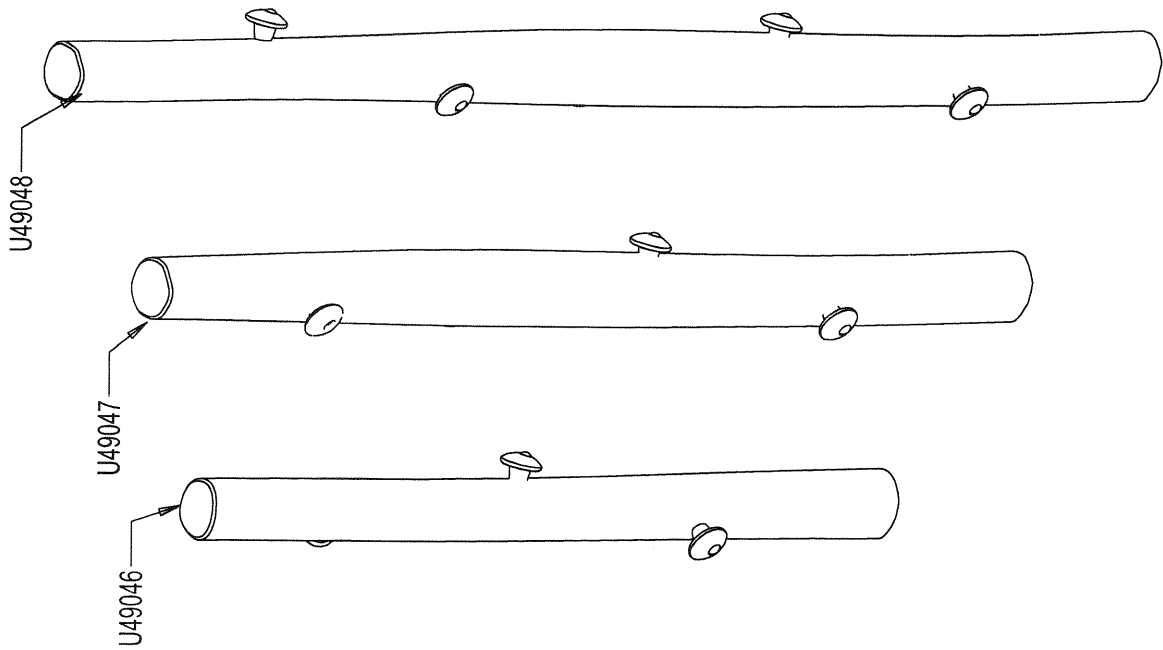
1



2







Ø	M138000	3
Ø	M13800J	4
Ø	M13800VX	5
Ø	M10440N	12
▬	VTF10X140	12

