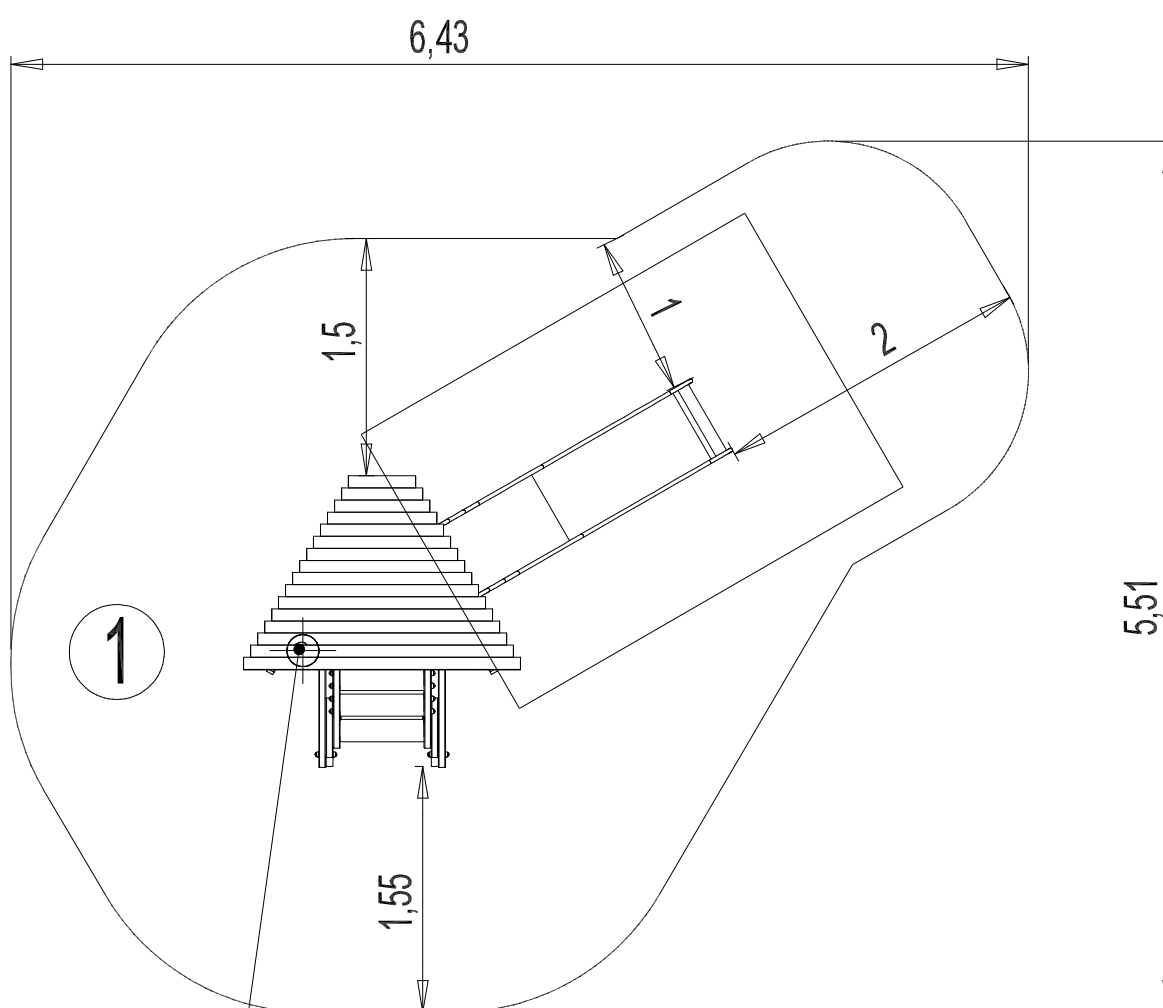


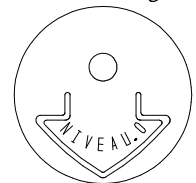
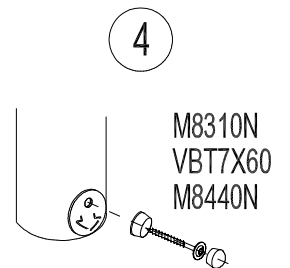
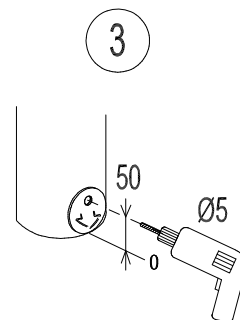
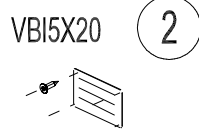
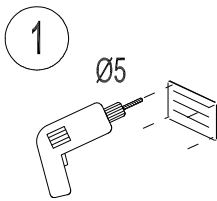
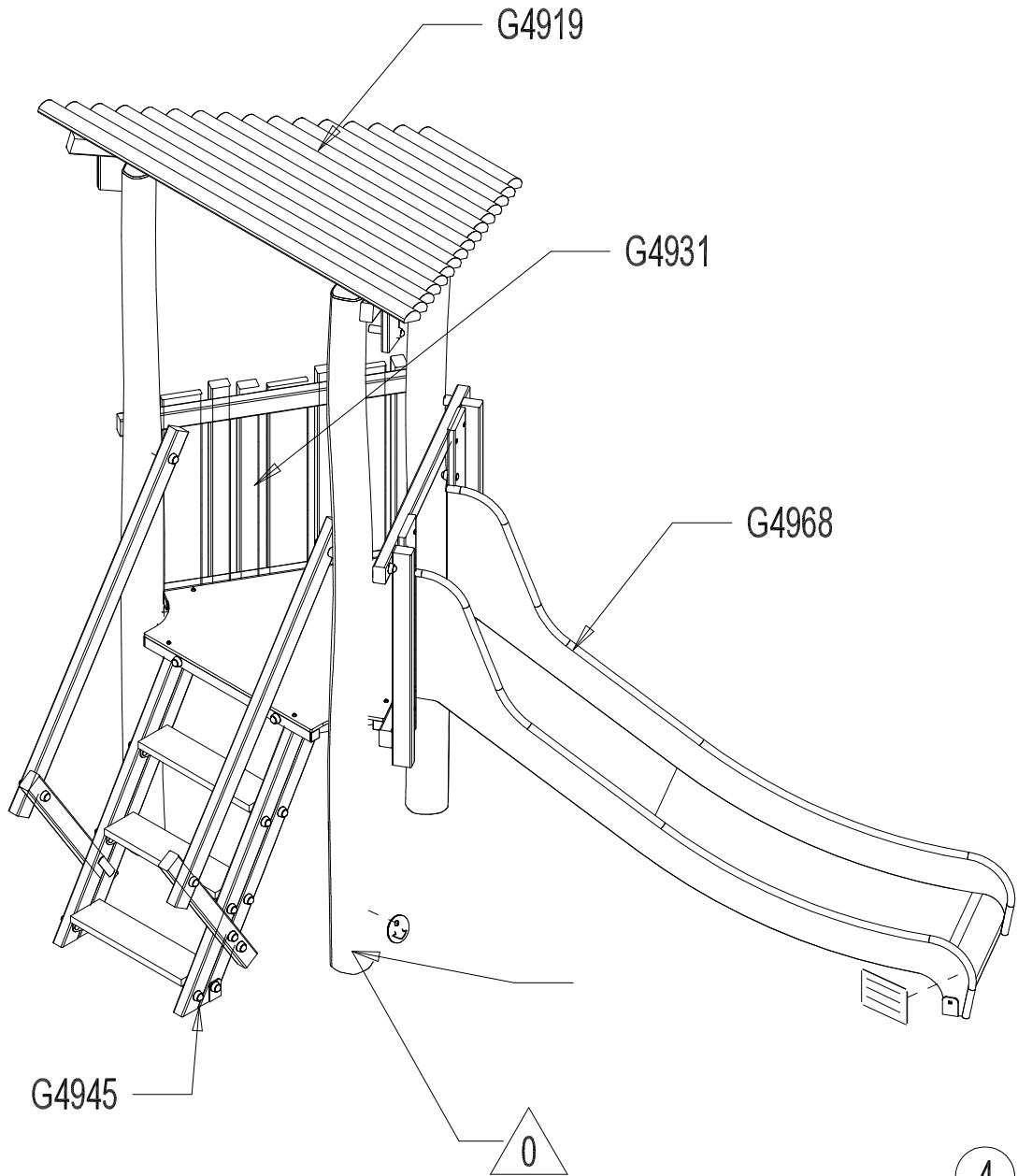
N°		M ²
①	1 m	24 m ²

— Zone d'Impact
 Impact Area
 Area de Impacto EN 1176-3 : 2017
 Fallraum EN 1176-1 : 2017
 Valzone

— Espace libre
 Free Space
 Espacio Libre
 Freiraum
 Vrije ruimte



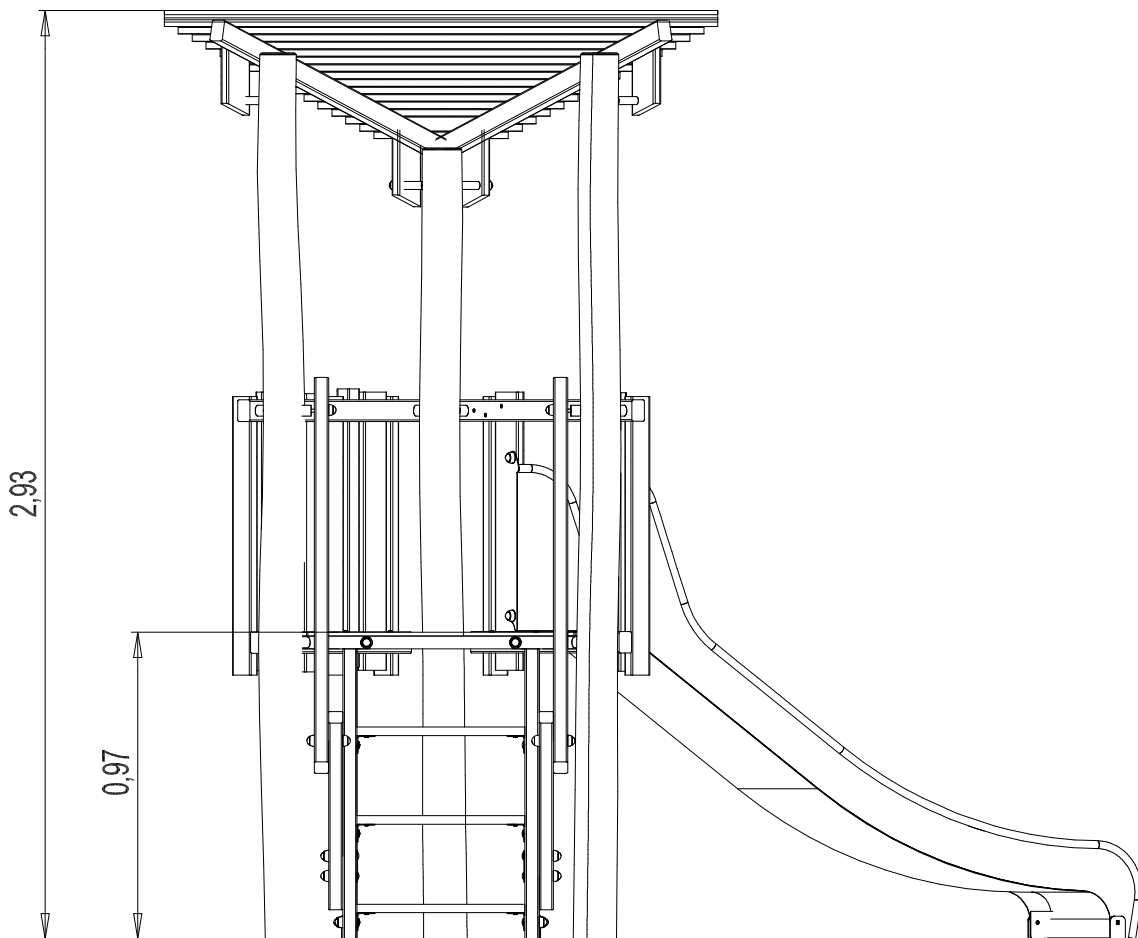
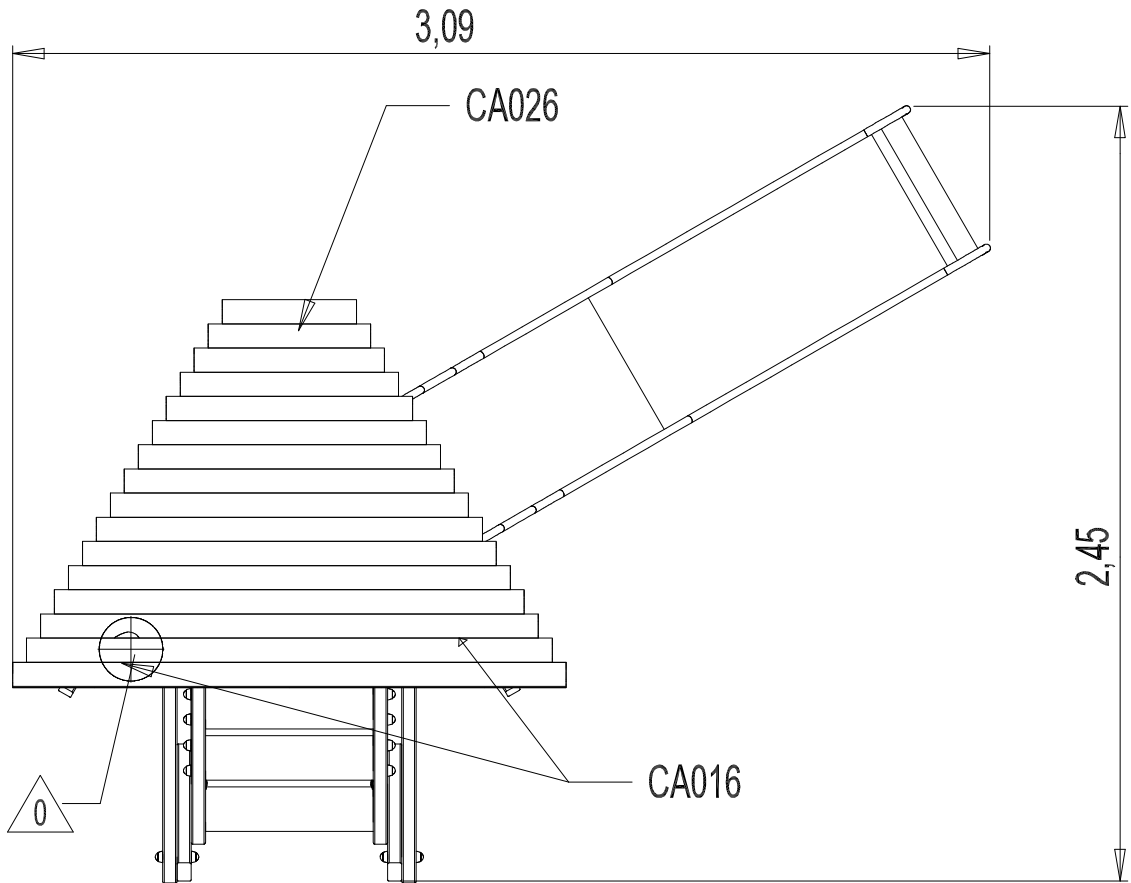
Point de Référence
 Setting Out Point
 Punto de referencia
 Bezugspunkt
 Referentiepunt



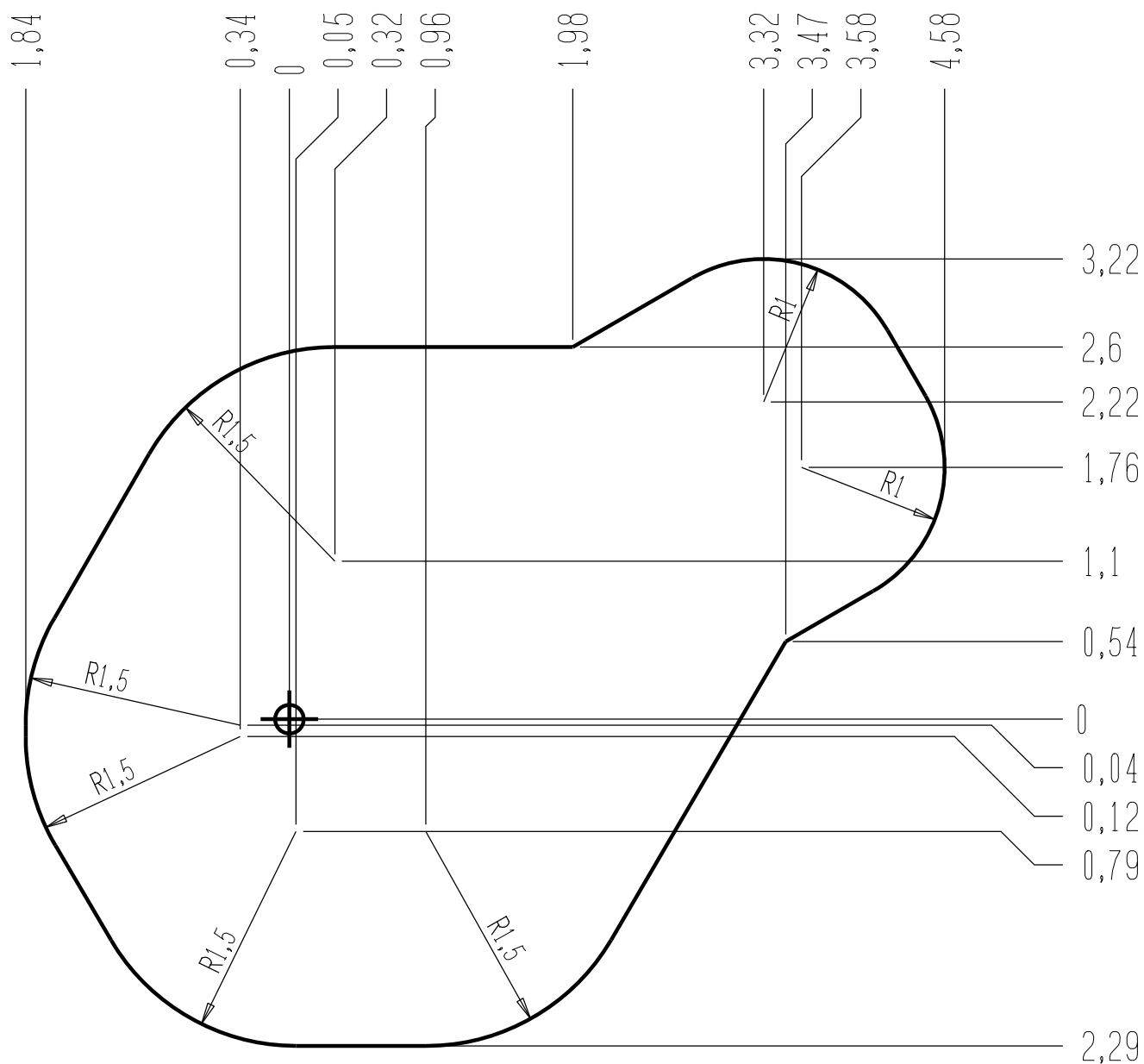
MI0002

LA000

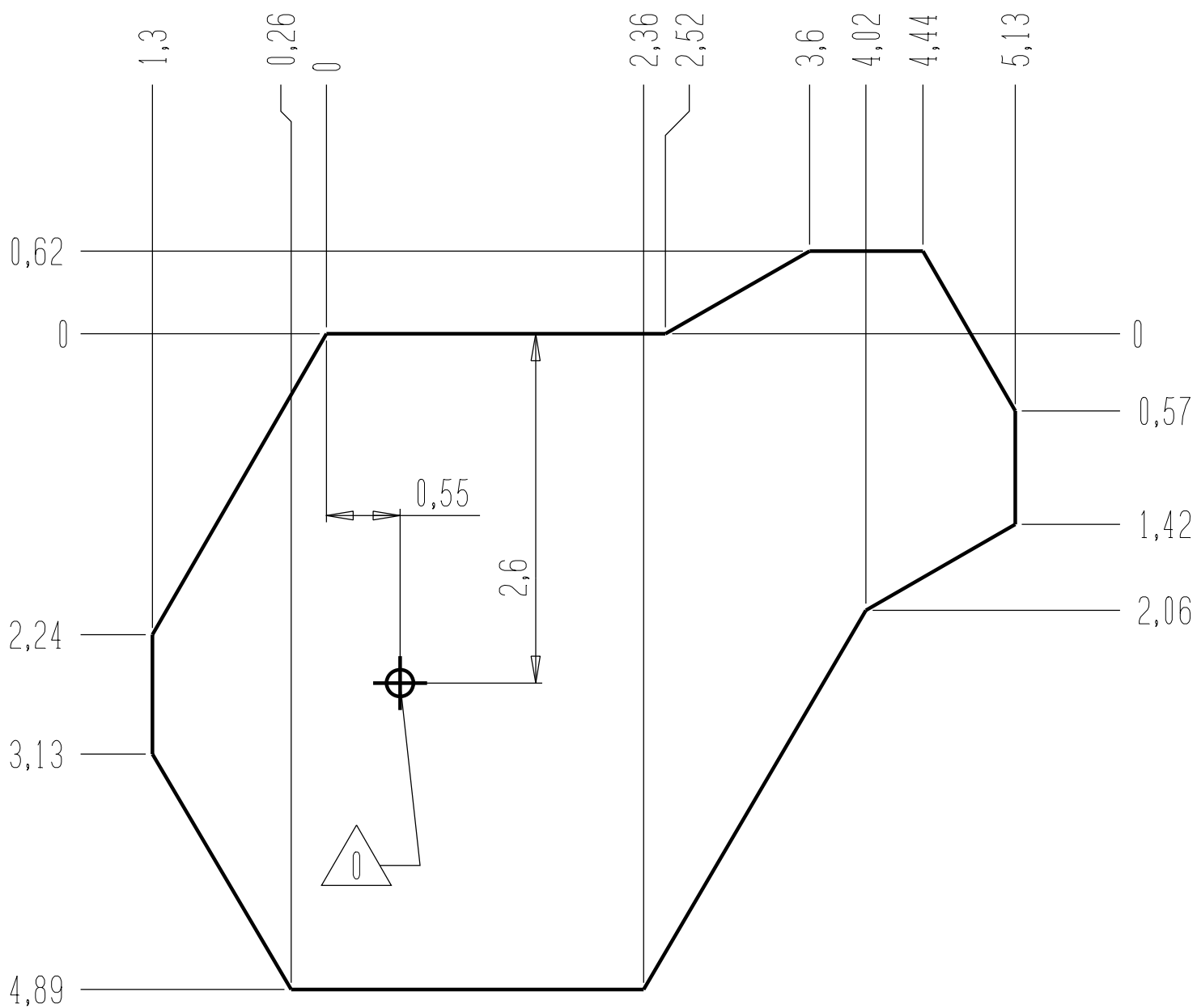




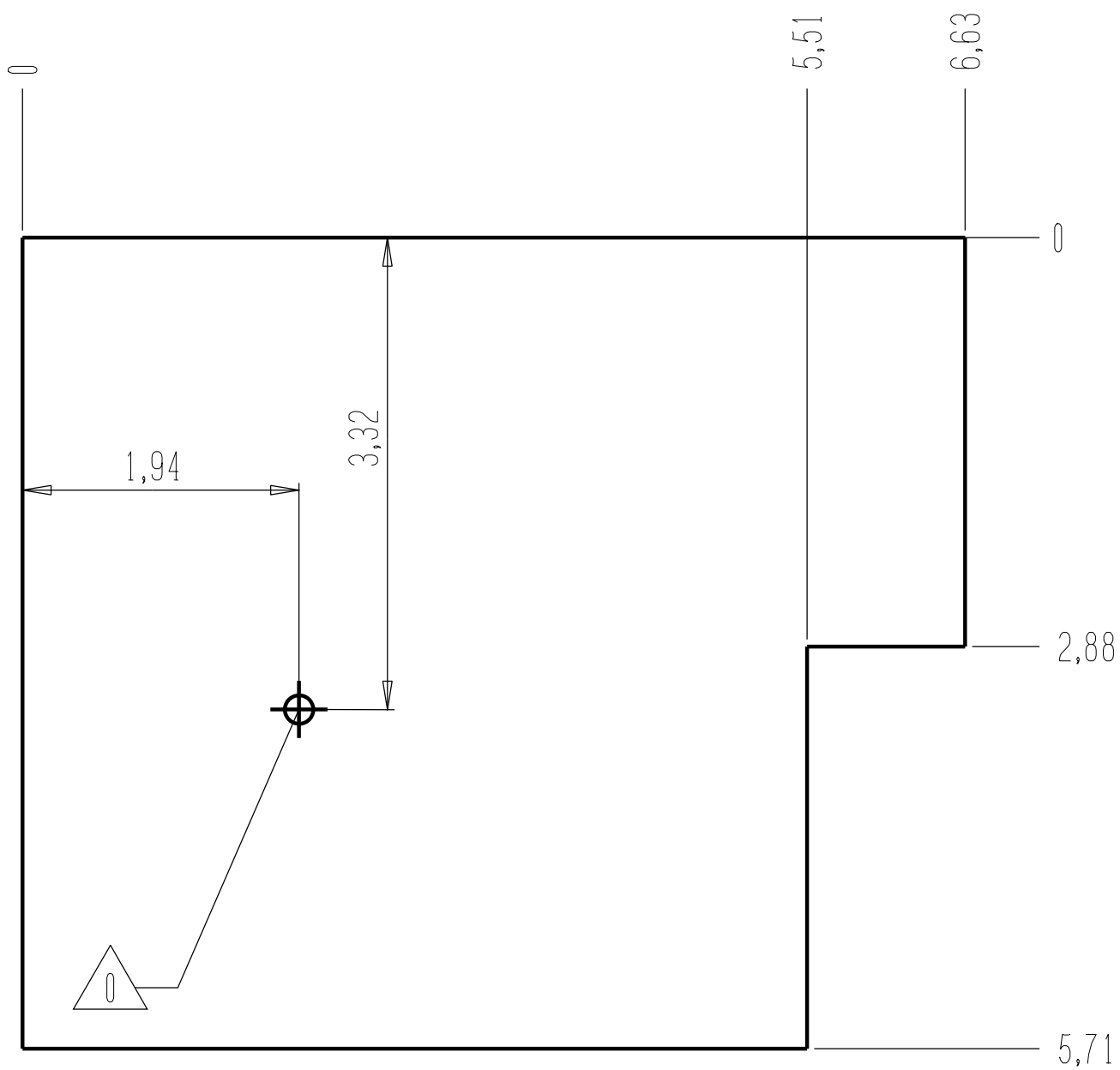
— Zone d'Impact 24 m²
 Impact Area
 Area de Impacto
 Fallraum
 Valzone



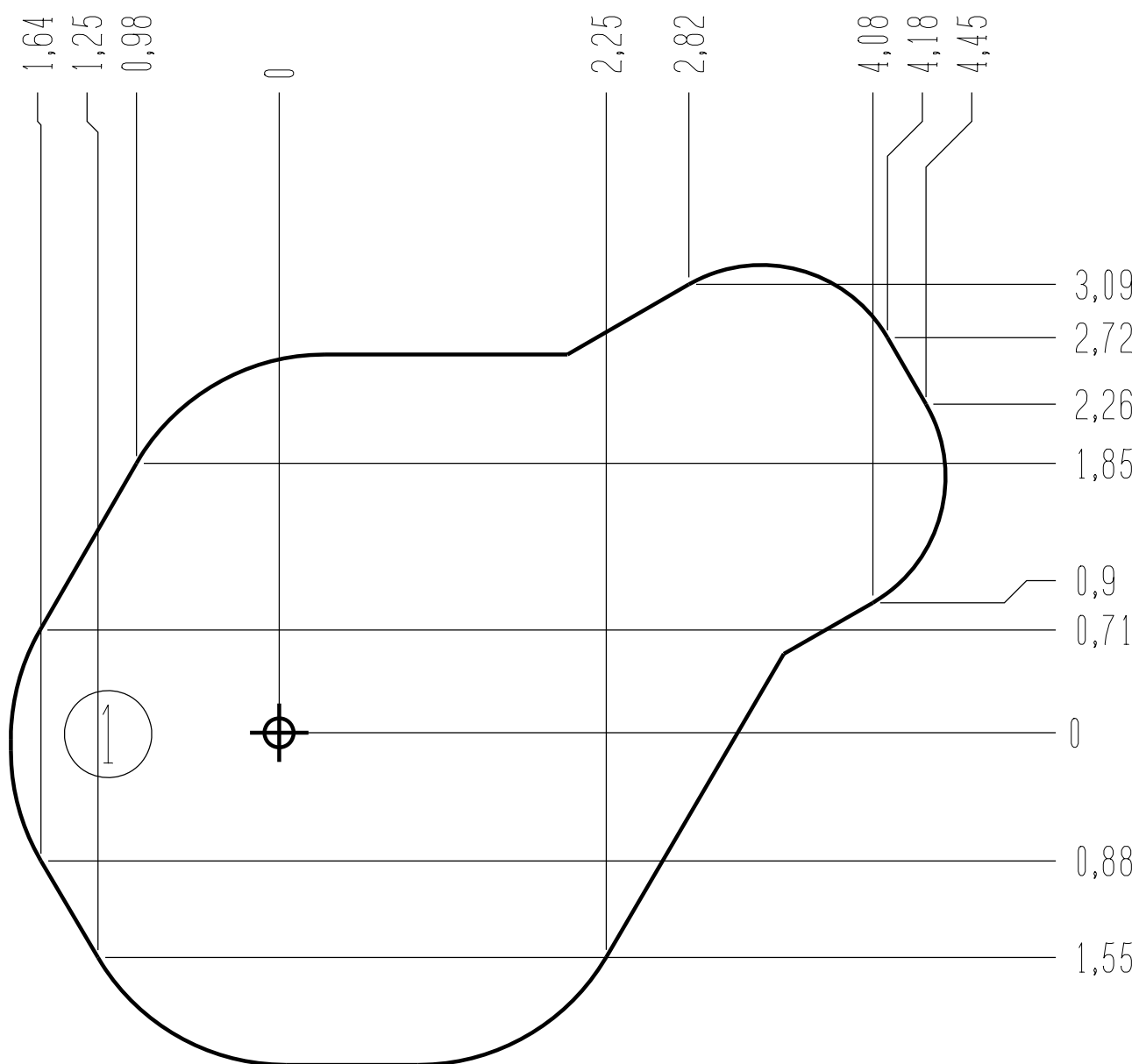
- Dalle béton 20 m
- Concrete pad 24 m²
- Solera de Hormigón
- Beton Bodenplatte
- Betonnen bodemplaat

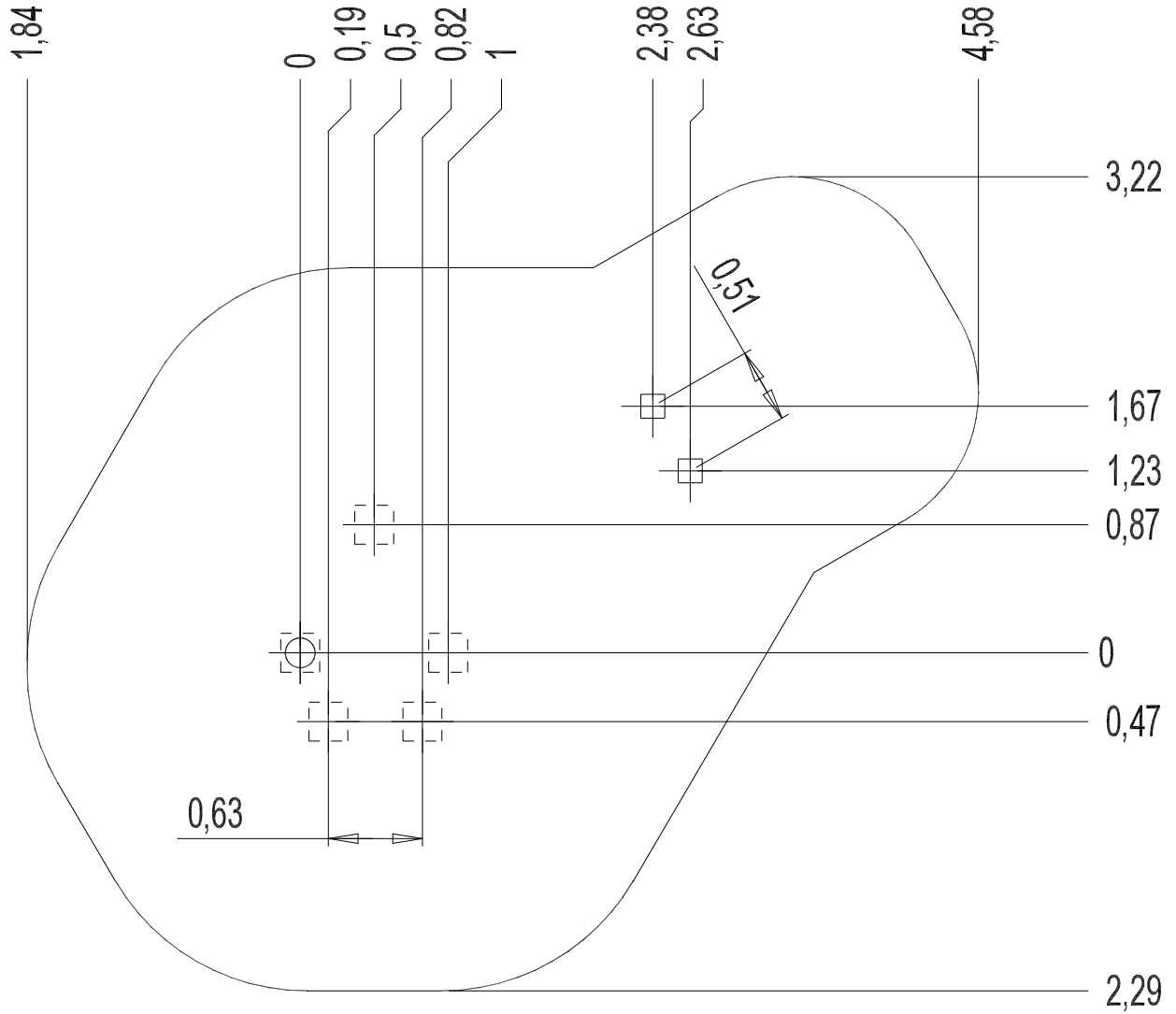


- Sol fluent 26 m
- Loose particle material 35 m²
- Arenero
- Loses Bodenmaterial
- Los bodenmaterial

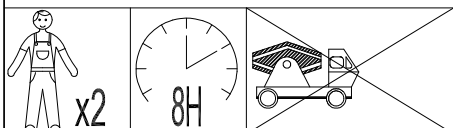
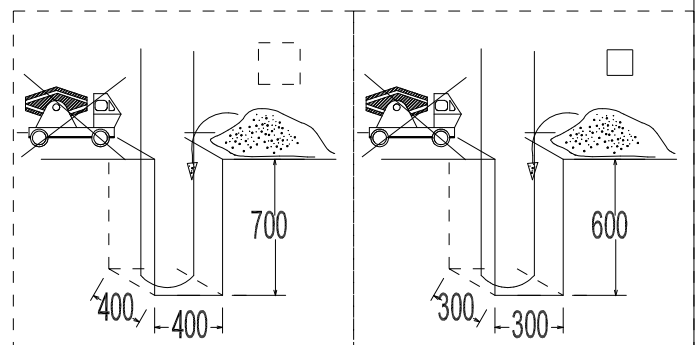


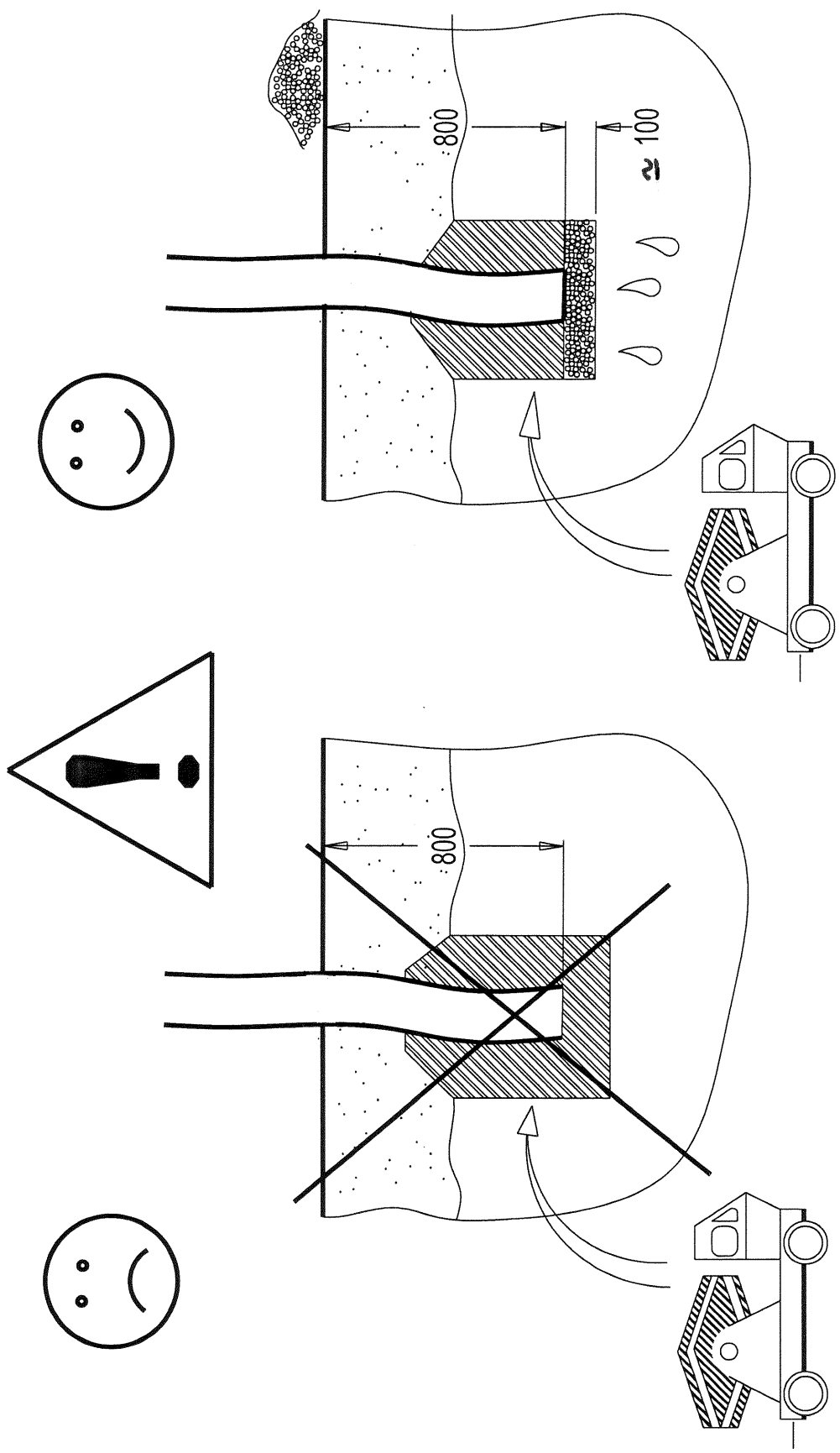
— Sol souple 24 m²
 Wetpour
 Caucho Continuo
 Synthetischer Fallschutz
 Gietvloer

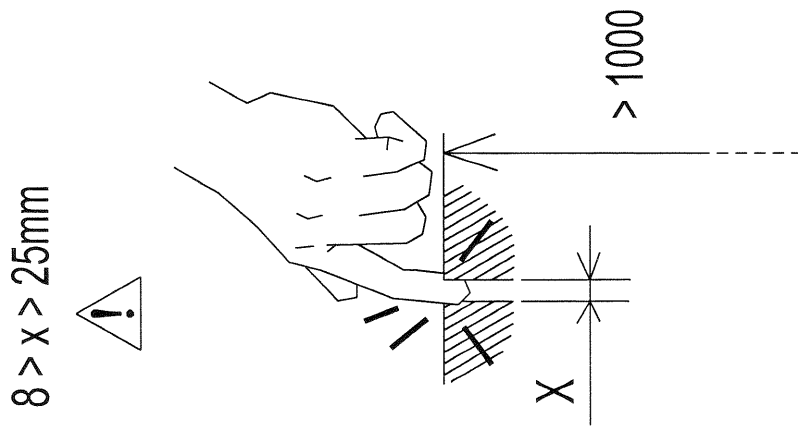
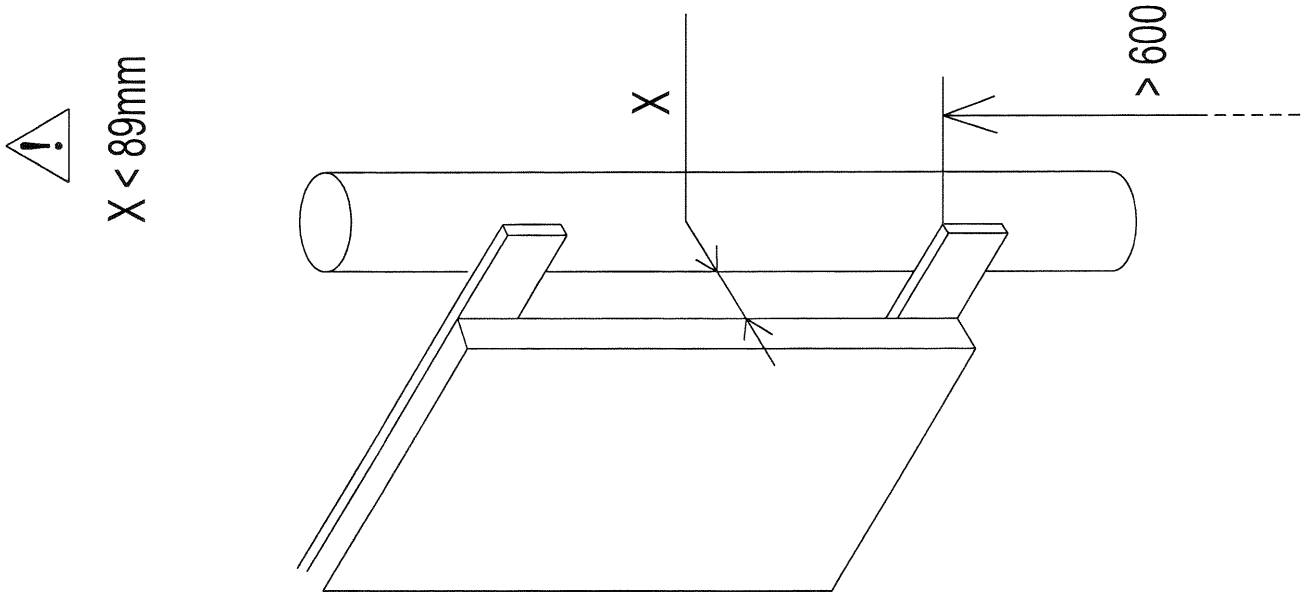
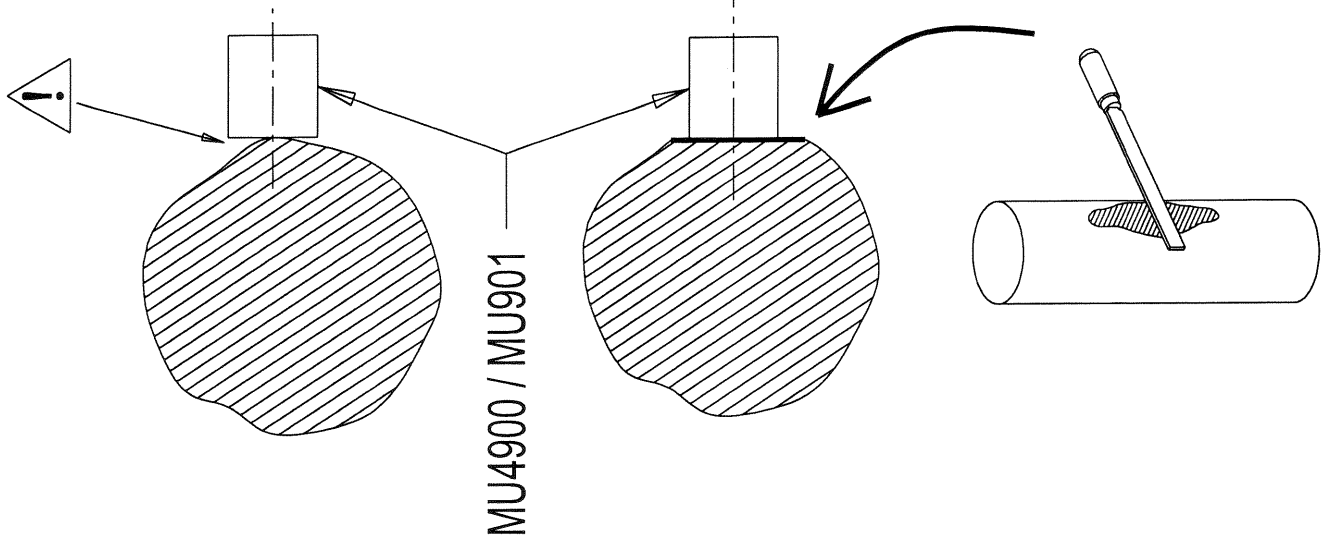


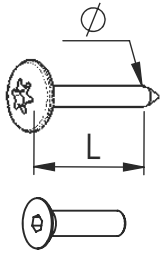


Implantation
 Footing plan
 Implantación
 Fundamentplan
 Funderingstekening



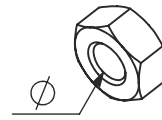




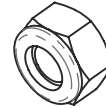


VBT 6 x 30
 \varnothing L (mm)

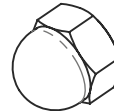
VFHC



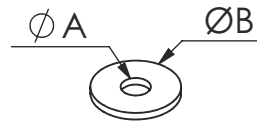
VEC M10
 \varnothing



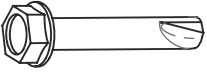
VEF




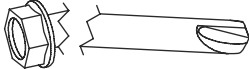
VEB



VR6x18
 $\varnothing A$ $\varnothing B$




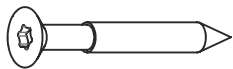
VTHA

1000 - 1800 tr/min
 Vitesse de rotation
 Rotation speed

14 N.m
 Couple de rupture
 Torque of break

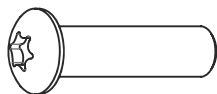




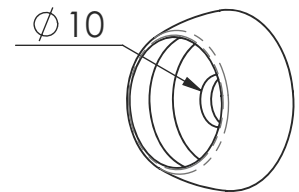
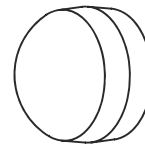
VWT



VGC

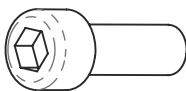


VCBHC

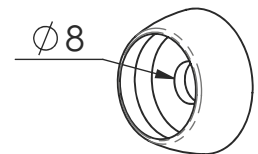
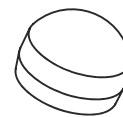


M10 440N

M10 310 N

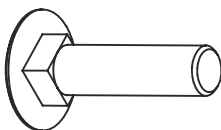


VBTR

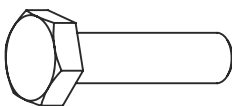


M8440N

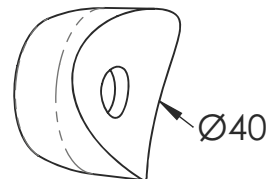
M8310N



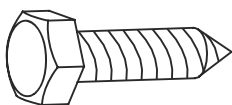
VTRCC



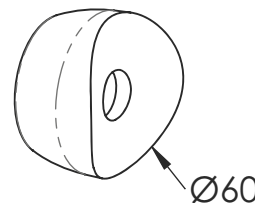
VTH



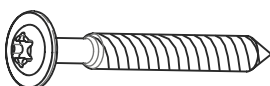
MI2503



VTF

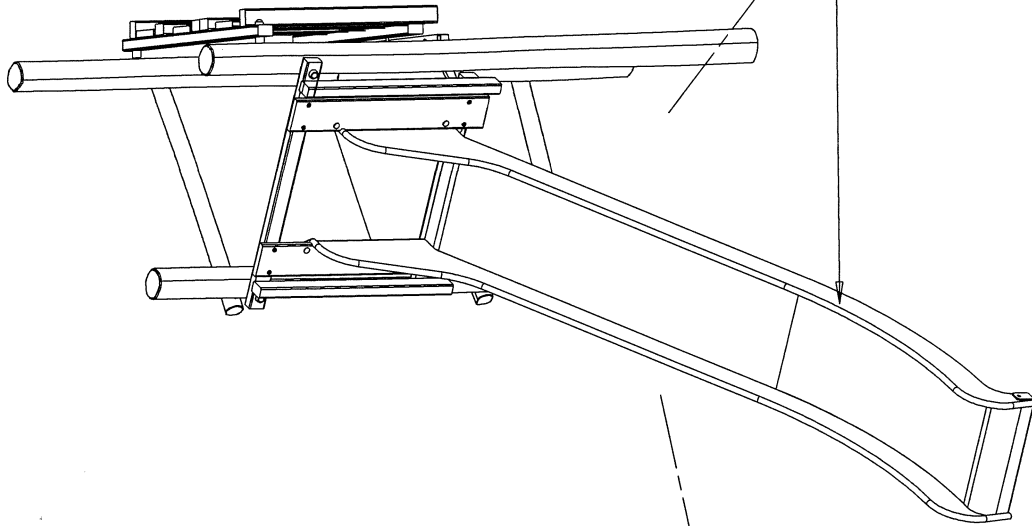
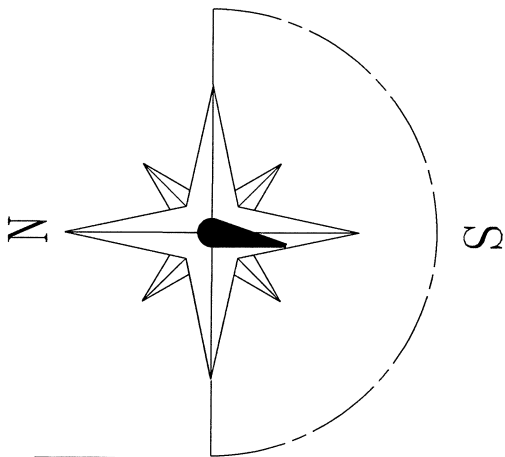


MI2701

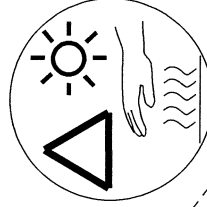
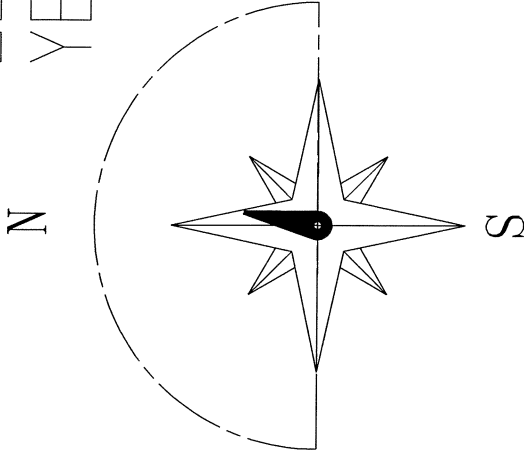


VBT

NON
NO



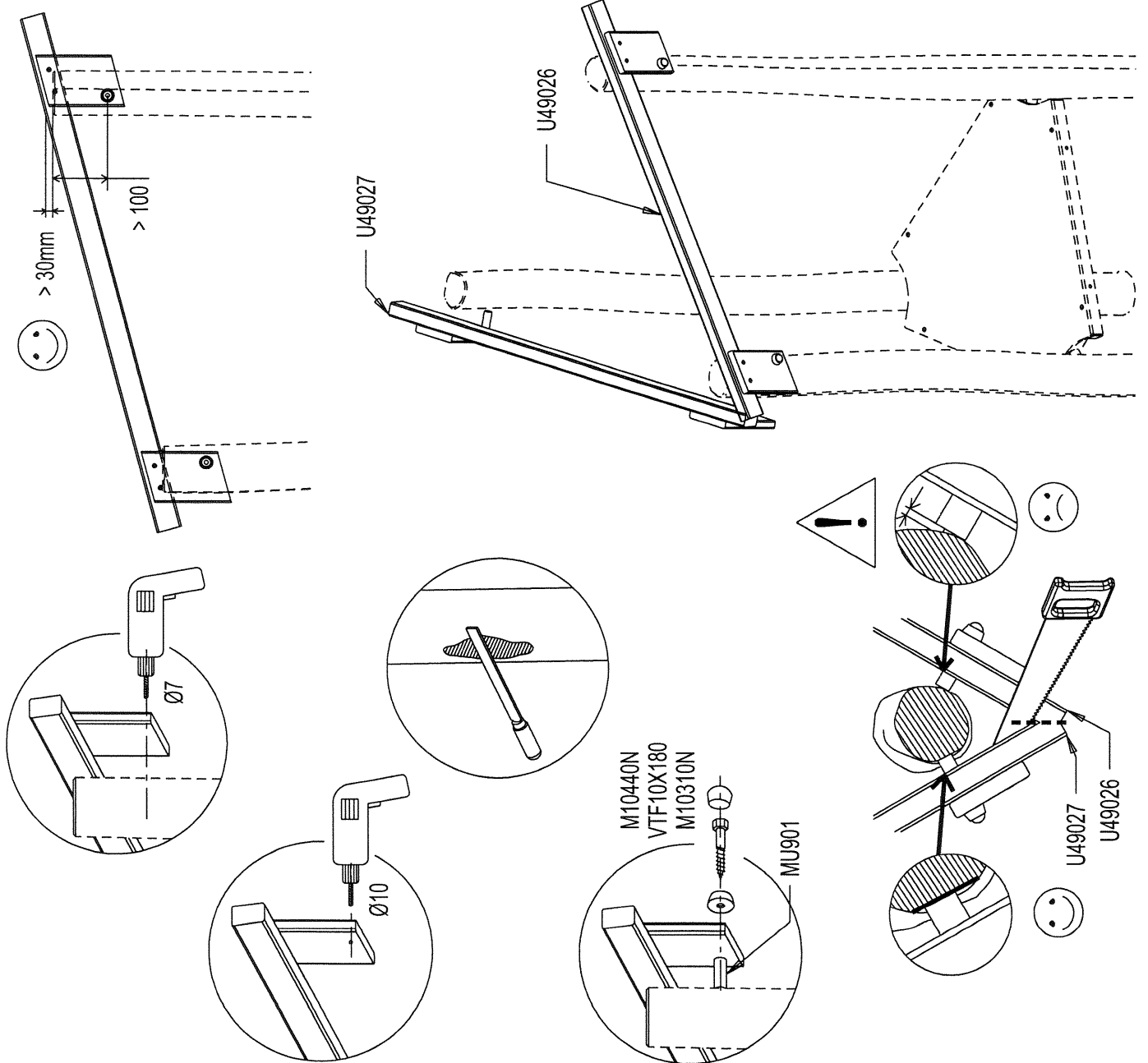
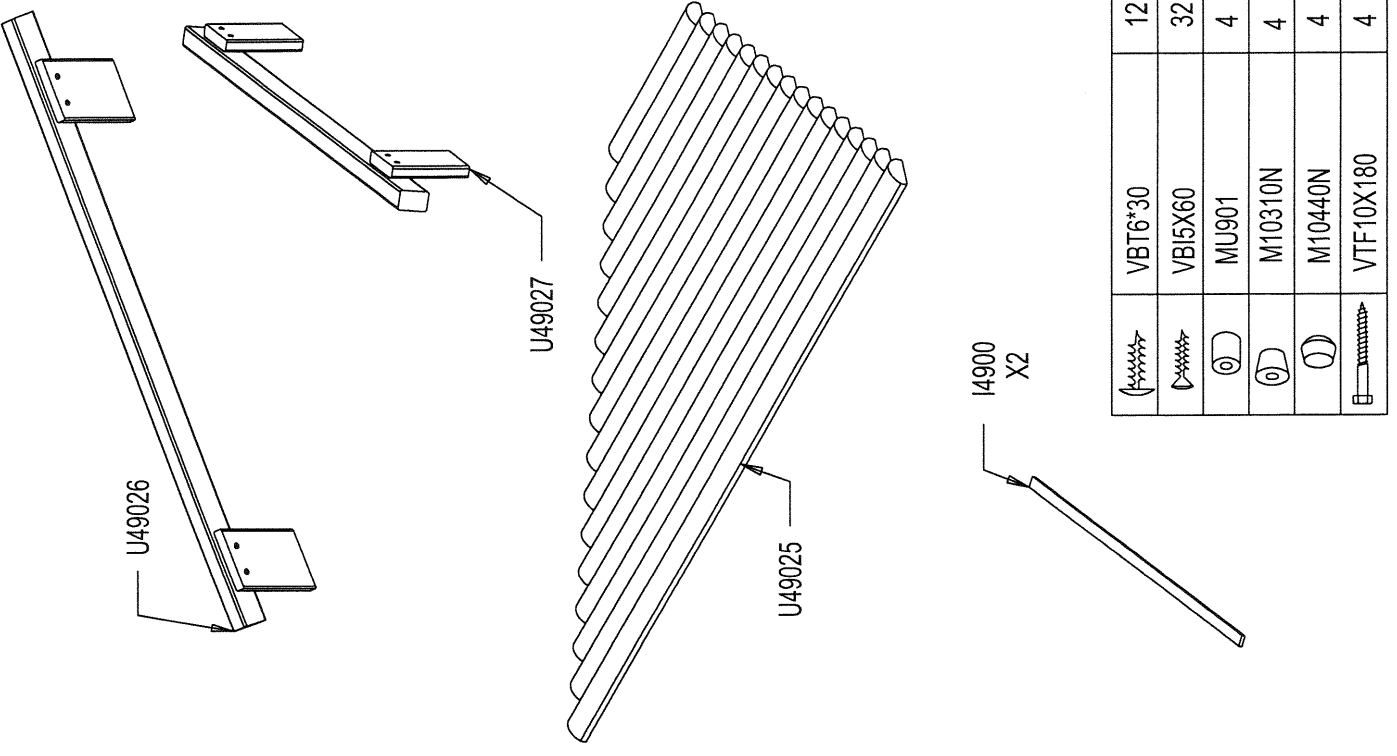
OUI
YES

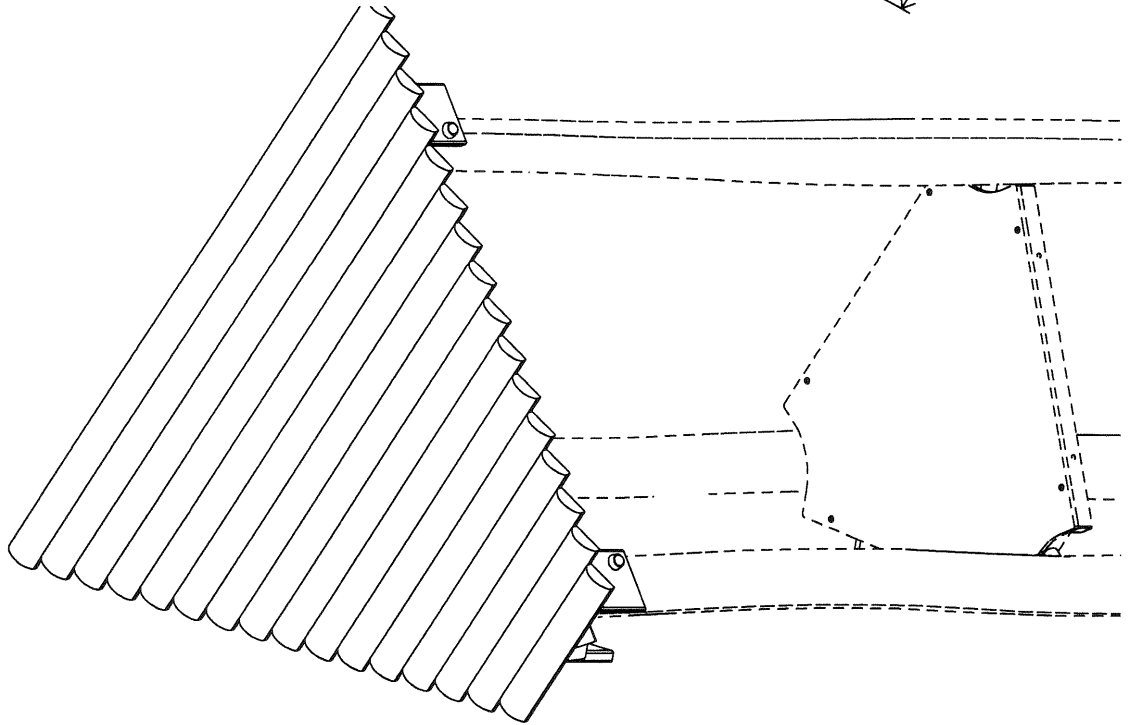
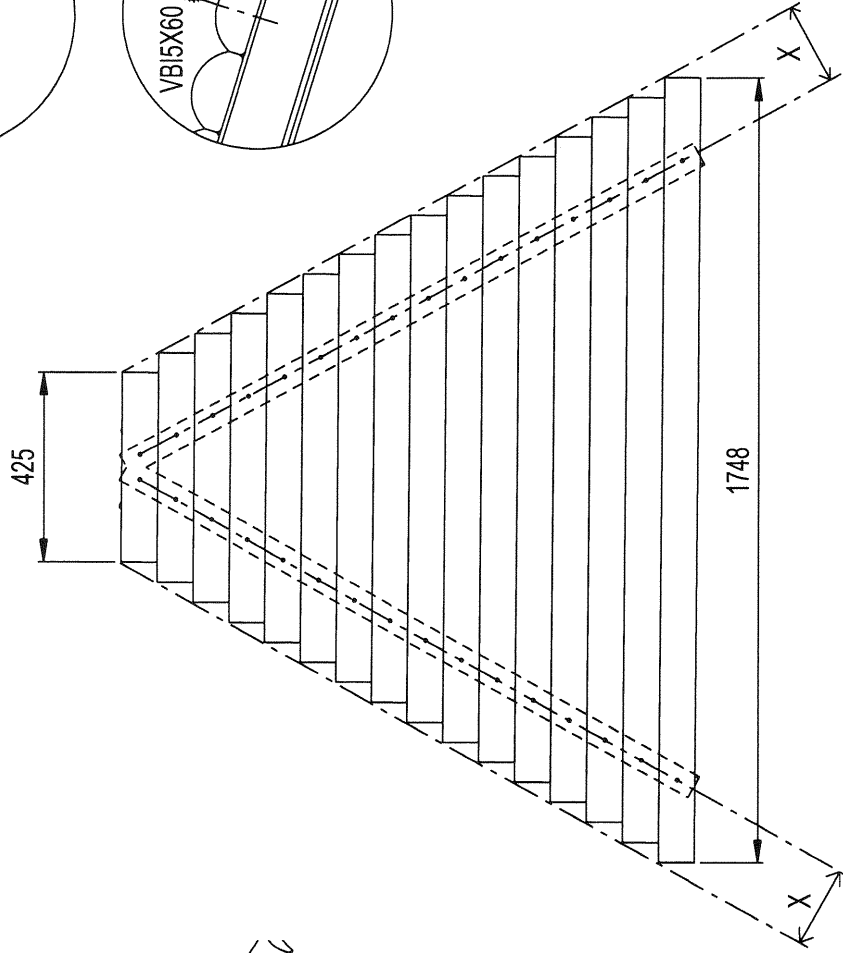
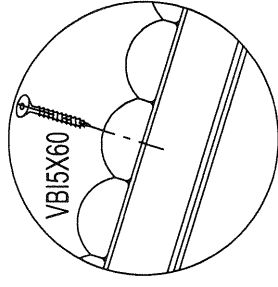
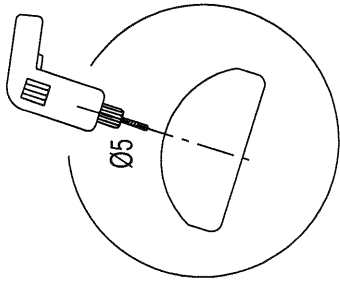


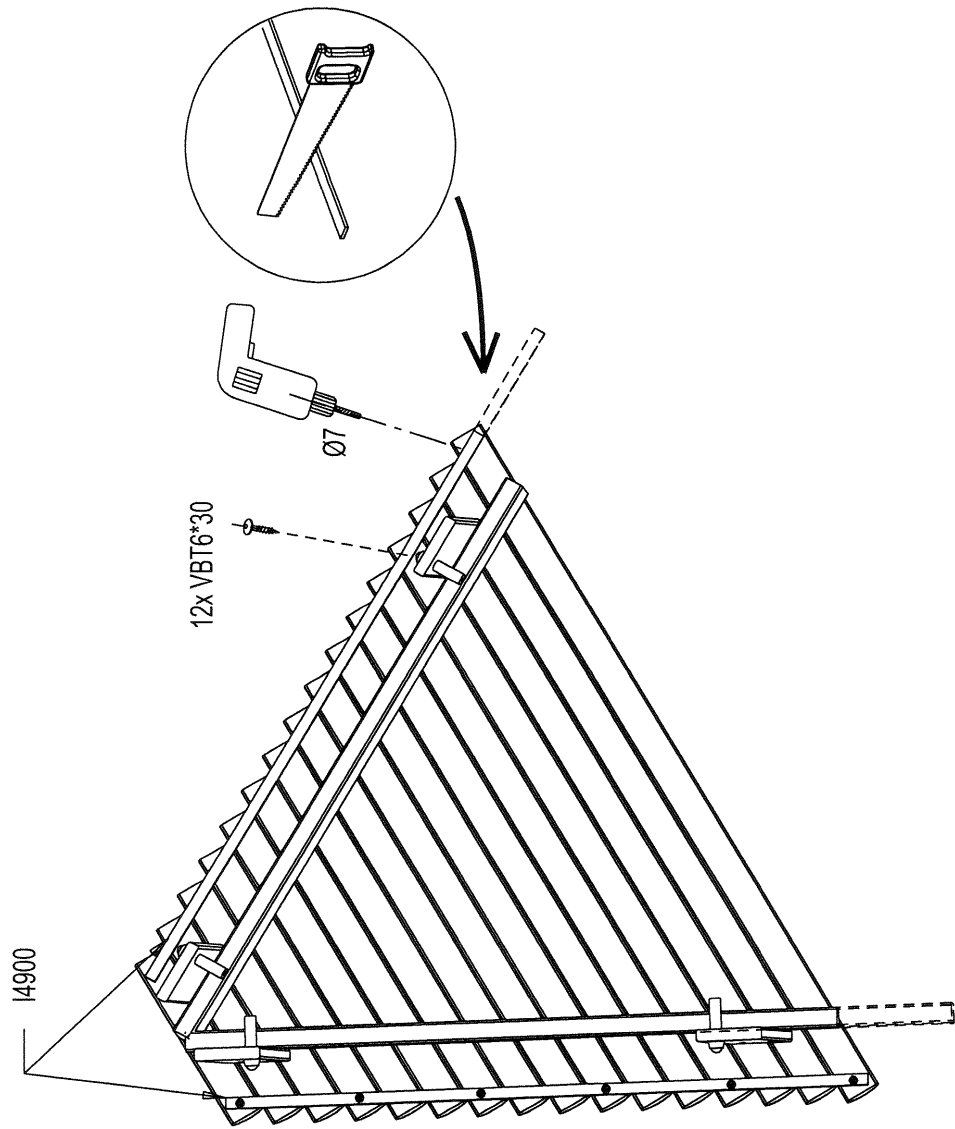
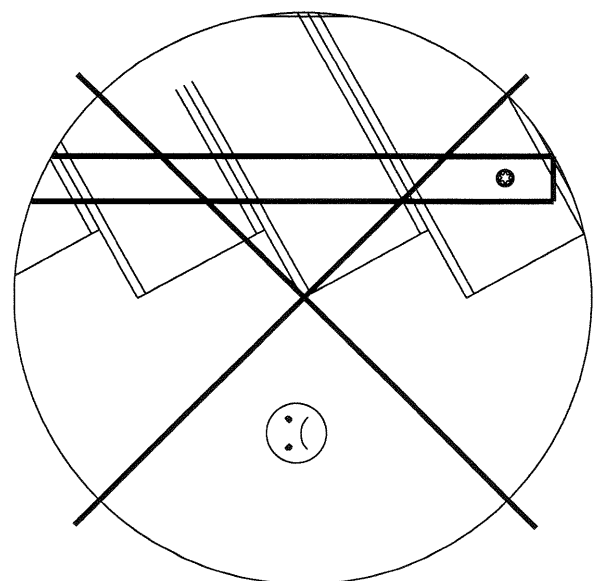
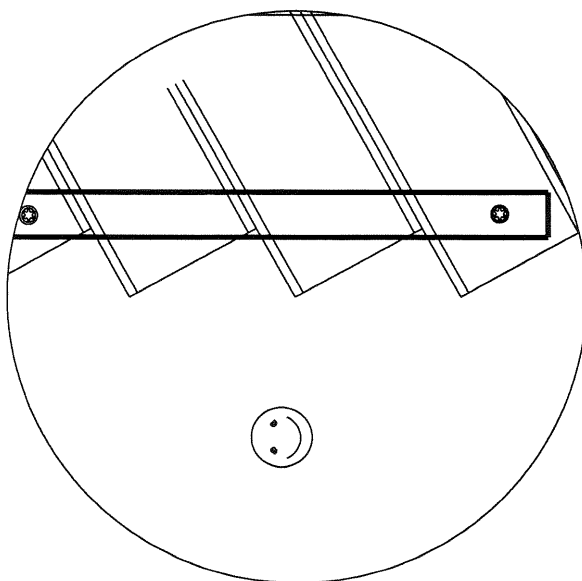
STOP

Il est recommandé de ne pas orienter la glissière Sud / Sud Ouest

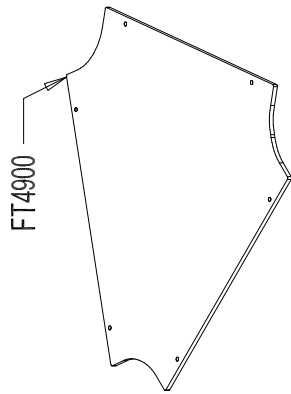
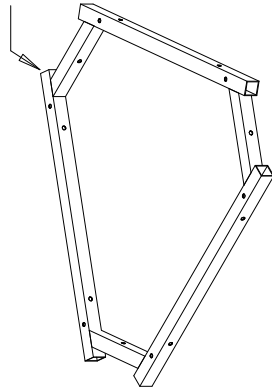
FR





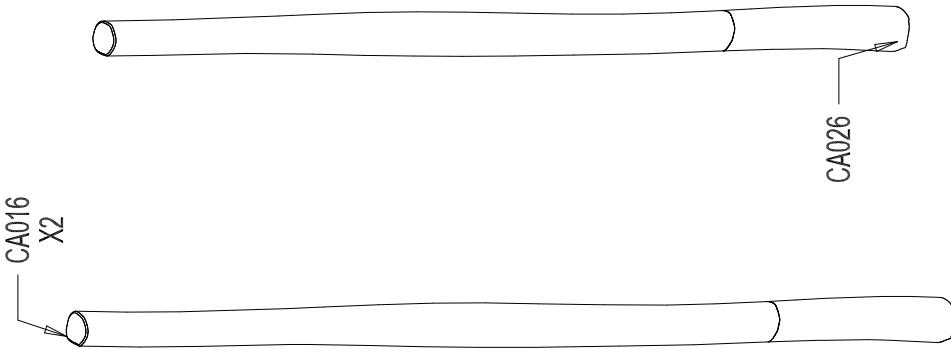


LG4900



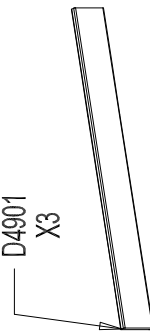
FT4900

CA016
X2

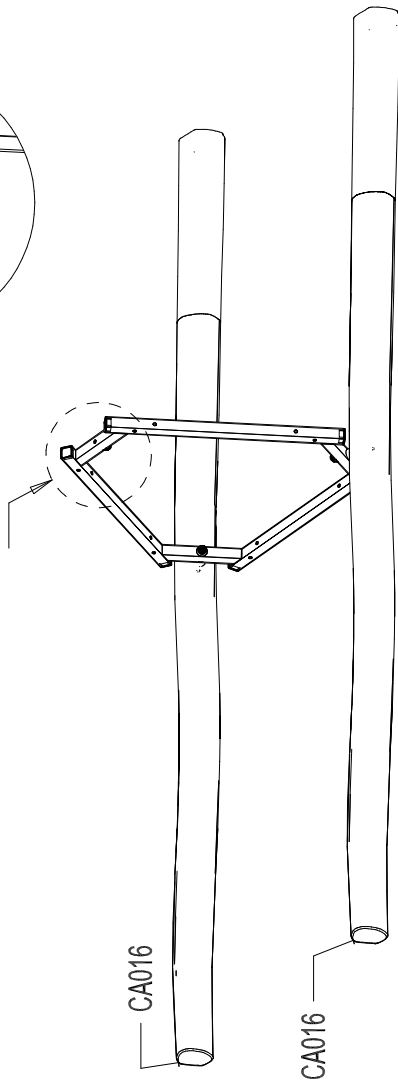
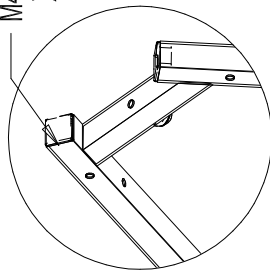


CA026

D4901
X3



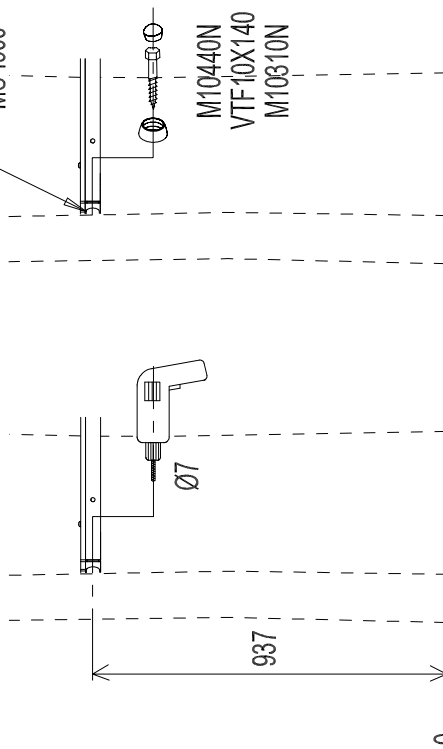
M4040
X6



CA016

CA016

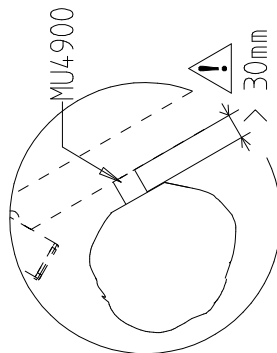
MU4900



937

Ø7

M10440N
VTF10X140
M10310N

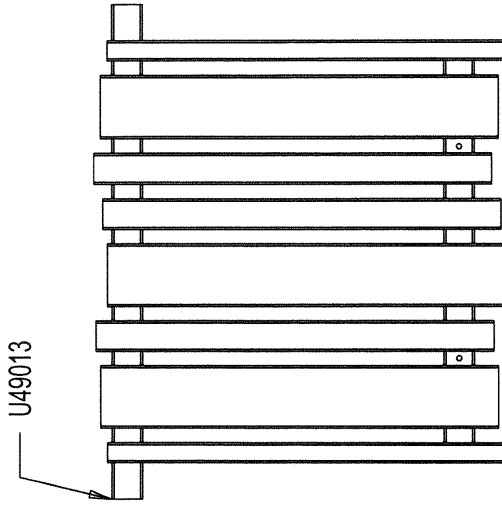
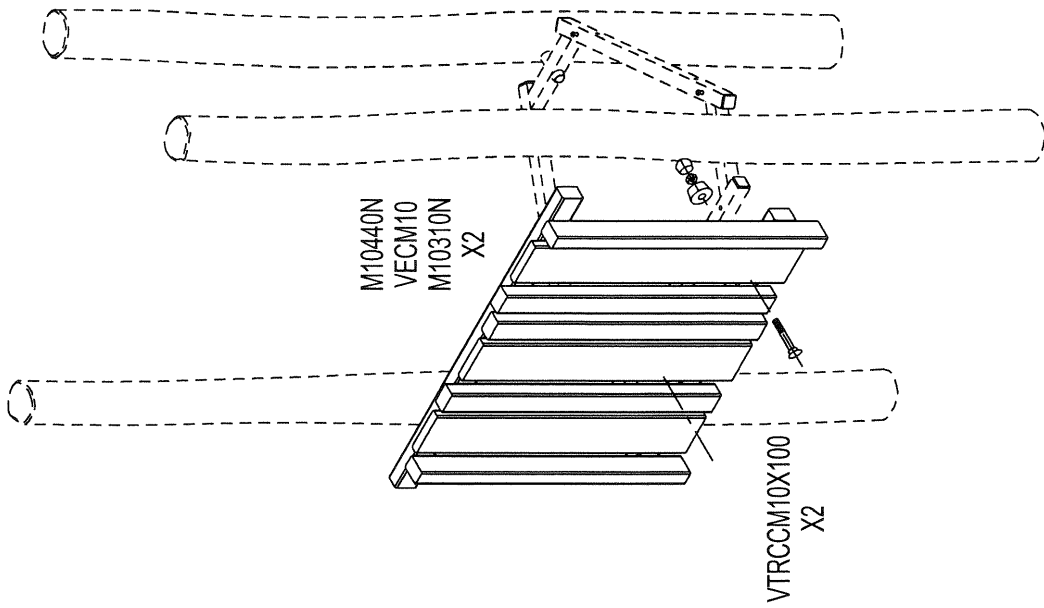


MU4900

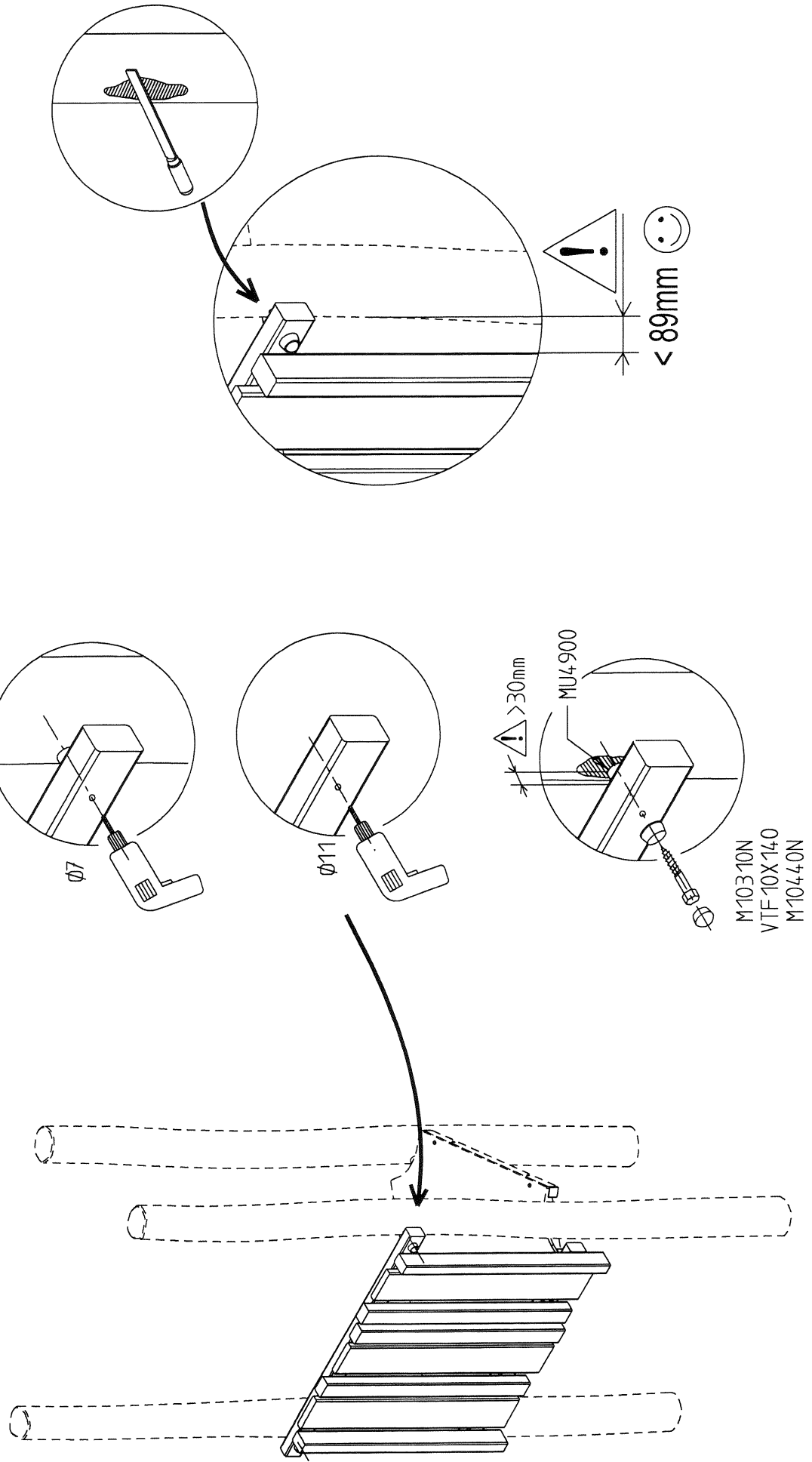
30mm

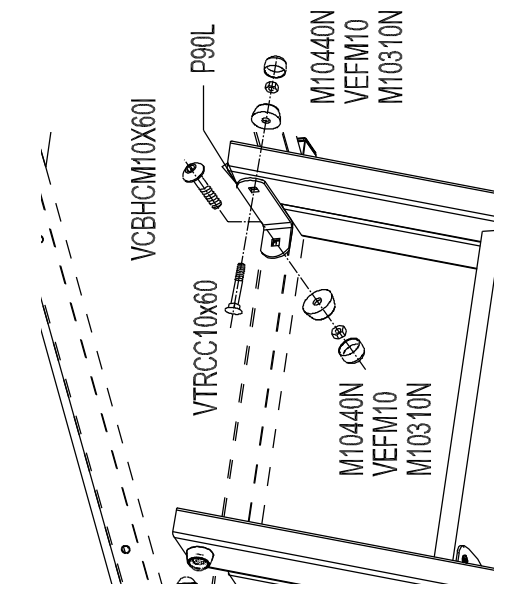
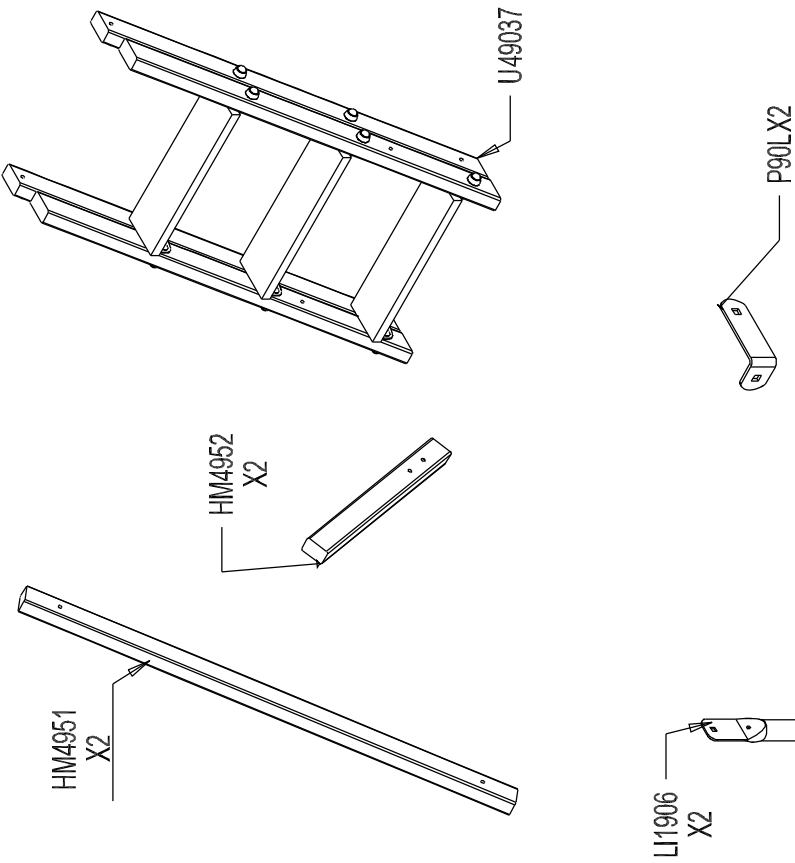
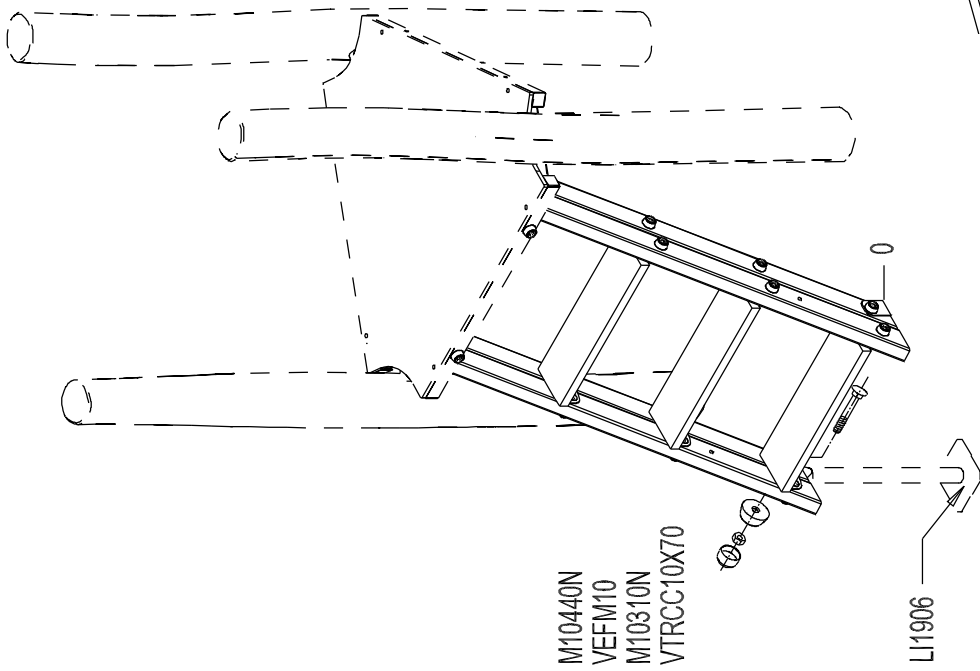
	VEFM10	6
	VCBHC10X60I	6
	MU4900	3
	M10310N	9
	VBT7X60	12
	M10440N	9
	VTF10X140	3
	M4040	6
	VCBHC18X30I	6

X3

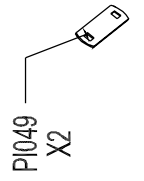


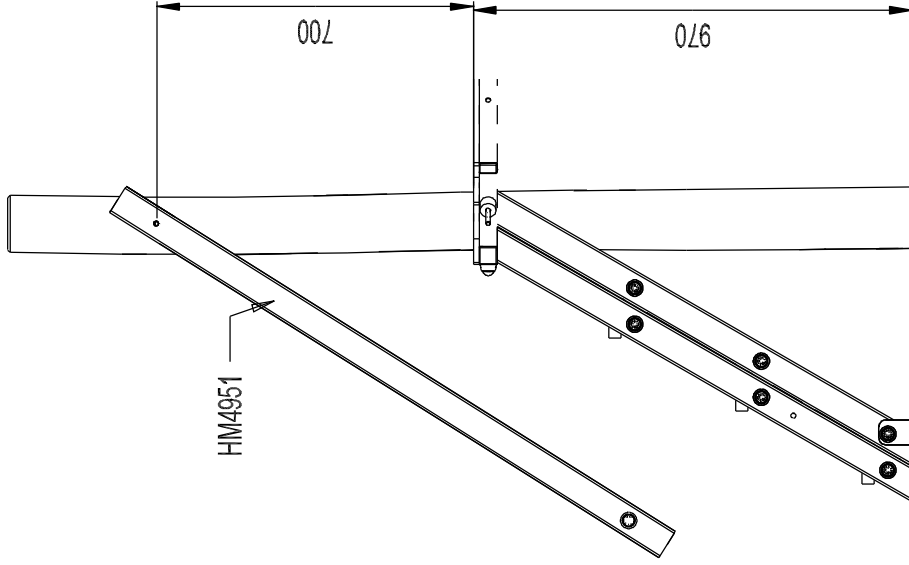
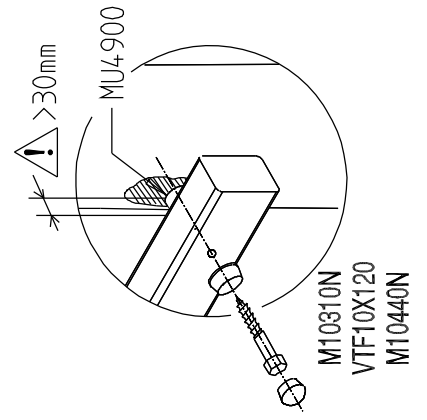
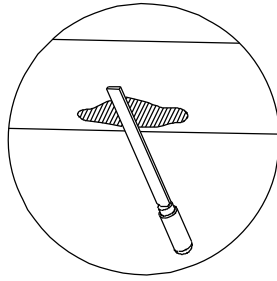
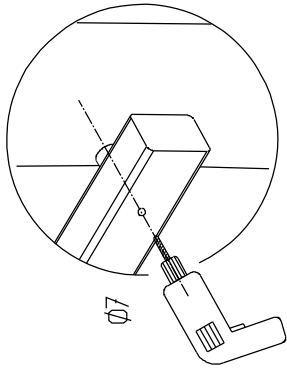
	MU4900	2
	VECM10	2
	VTRCC10X100	2
	M10310N	4
	M10440N	4
	VTF10X140	2

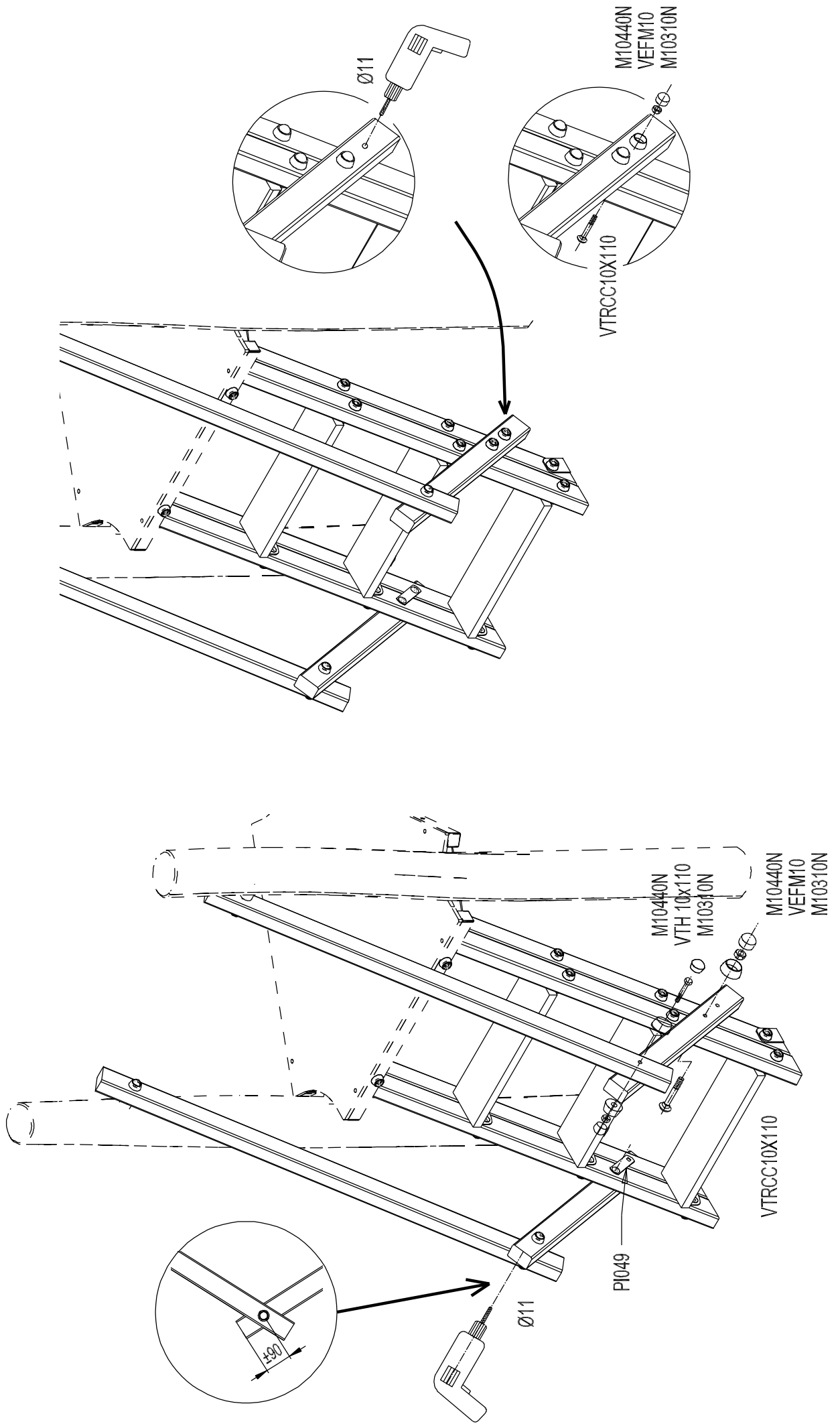


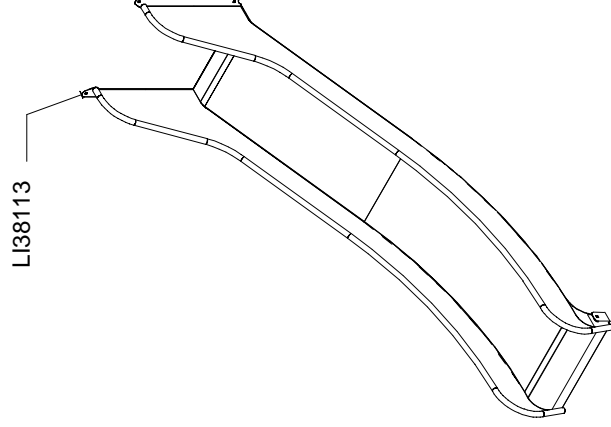
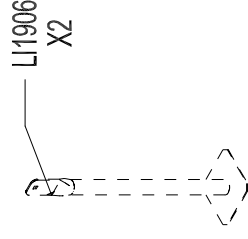
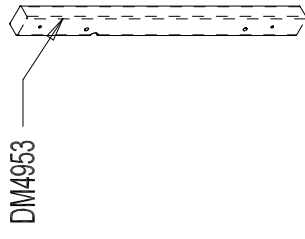
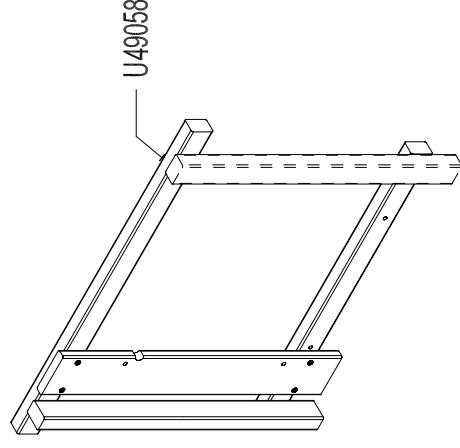
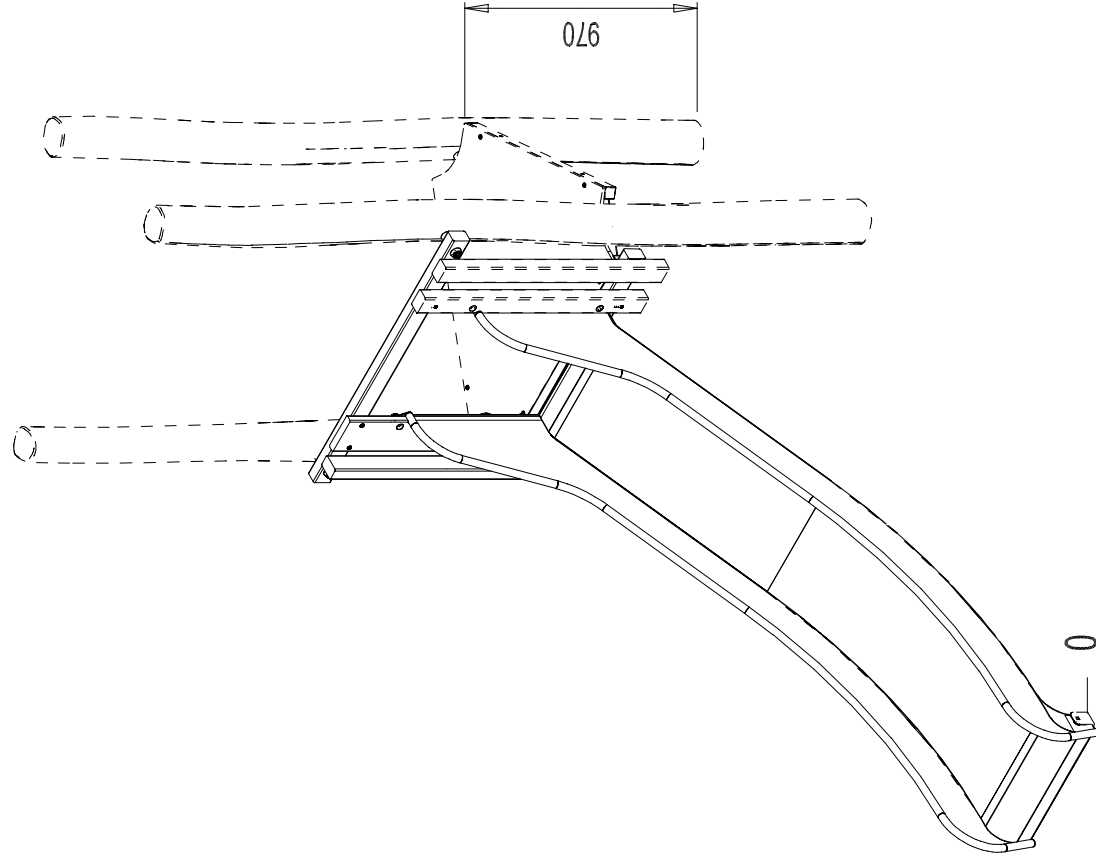


	M10310N	14
	VEFM10	12
	VCBHCM10X60I	2
	VTRCC10X60	4
	VTRCC10X110	4
	VR10X22	2
	MU4900	2
	M10440N	16
	VTF10X120	2
	VTH10X110	2
	VTRCC10x70	2

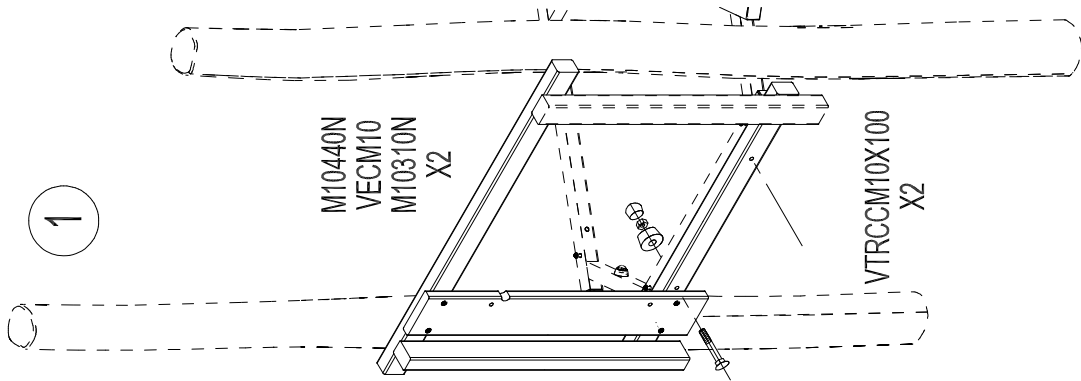




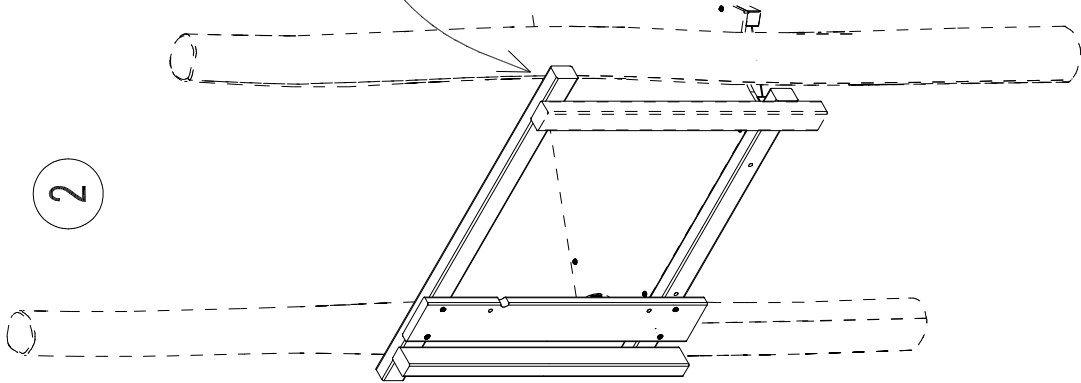




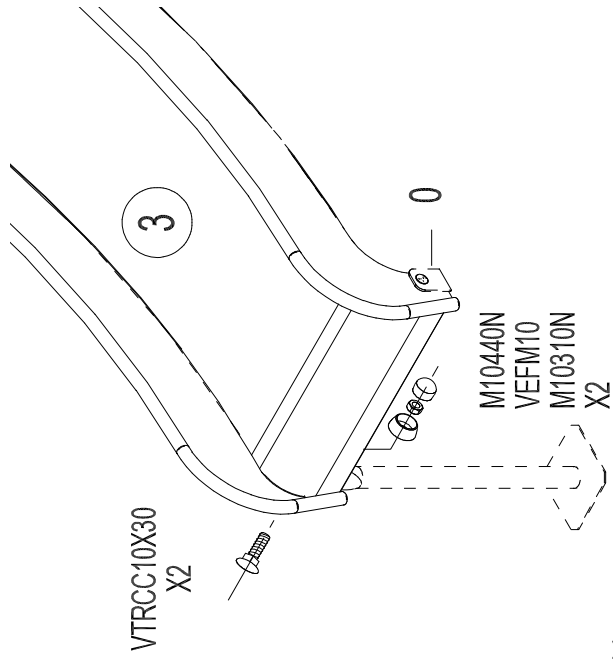
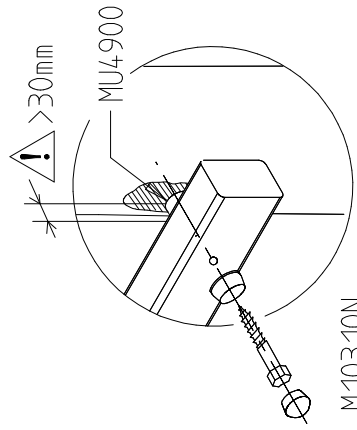
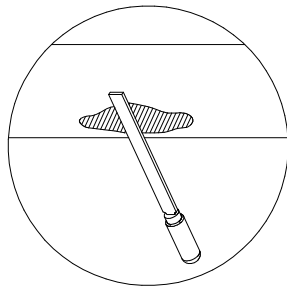
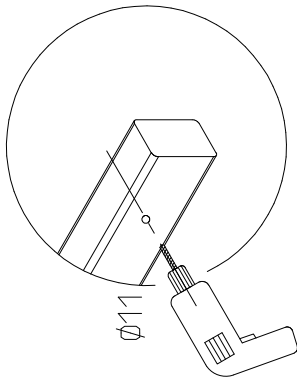
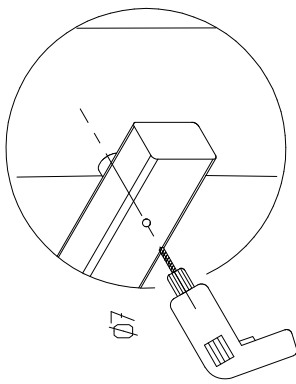
	VTRCC10X60	2
	VTRCC10X40	2
	M10440N	9
	M10310N	9
	MU4900	2
	VECM10	6
	VEFM10	2
	VWT6x70	2
	VTF10X140	2
	VTRCC10X30	2
	VTRCC10X100	2



1



2



3

