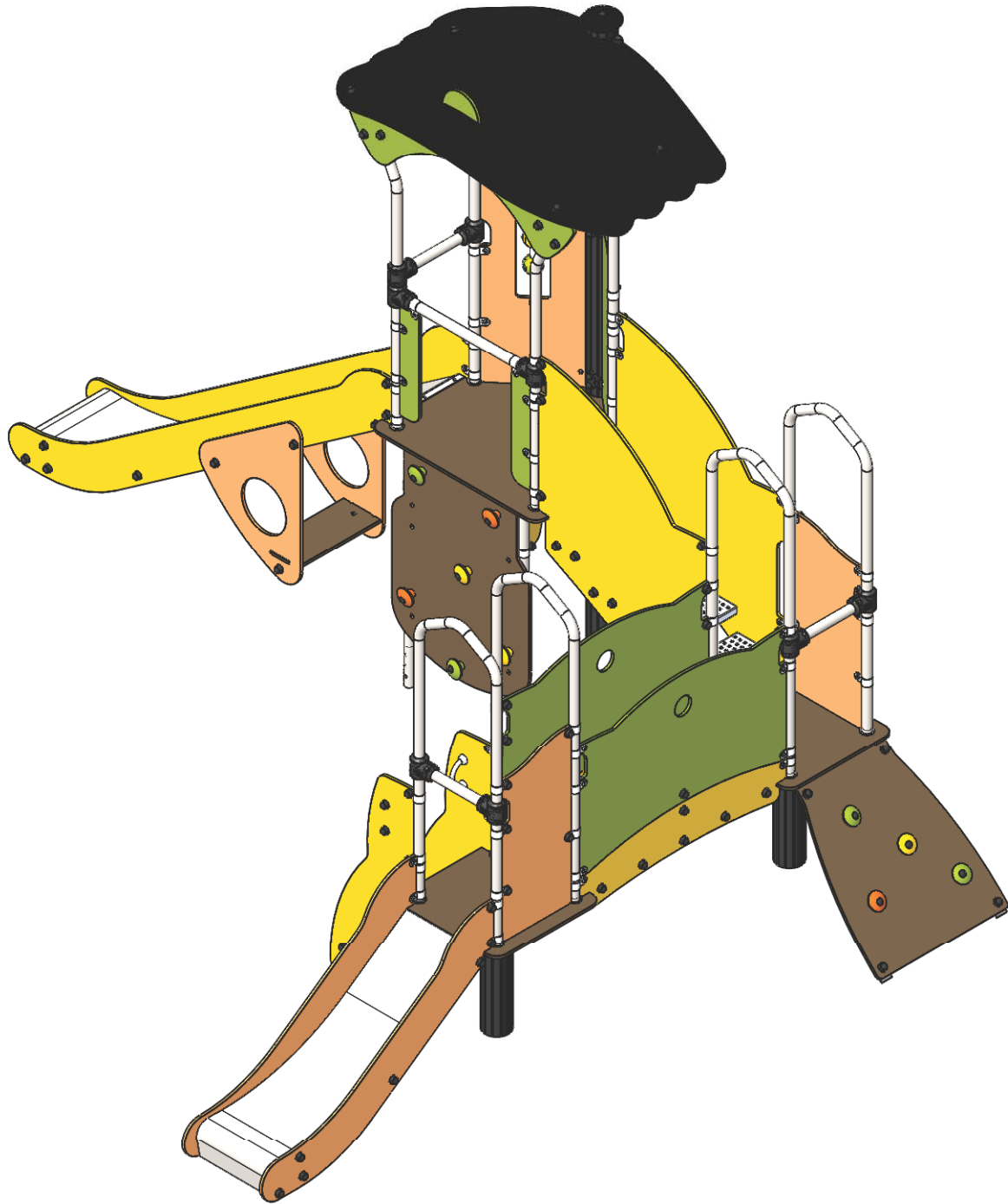
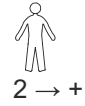
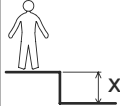
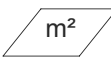


# J3855

*Proludic*





N°		
1	0.6 m	6.5 m <sup>2</sup>
2	1 m	14 m <sup>2</sup>
3	1.17 m	17 m <sup>2</sup>

— Zone d'impact  
Impact area  
Area de impacto  
Fallraum  
Valzone

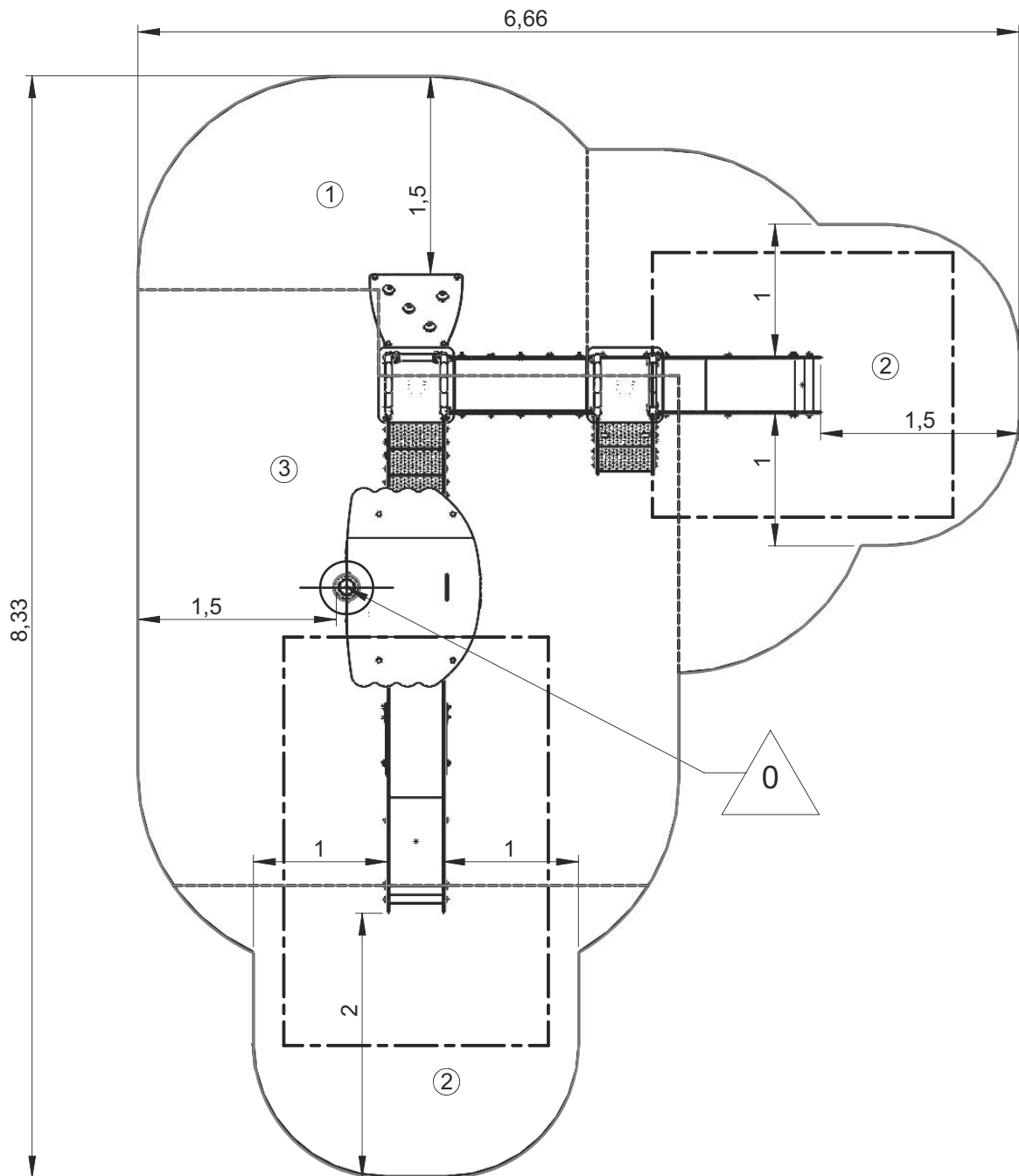


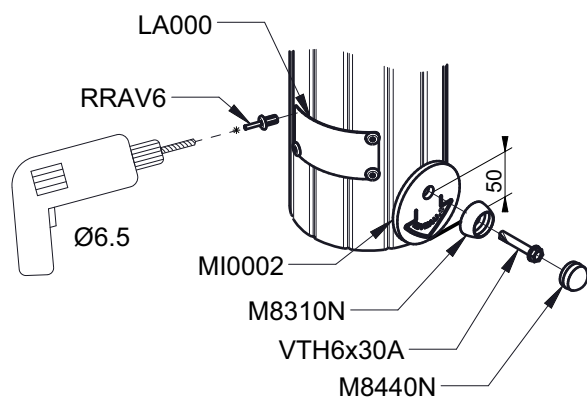
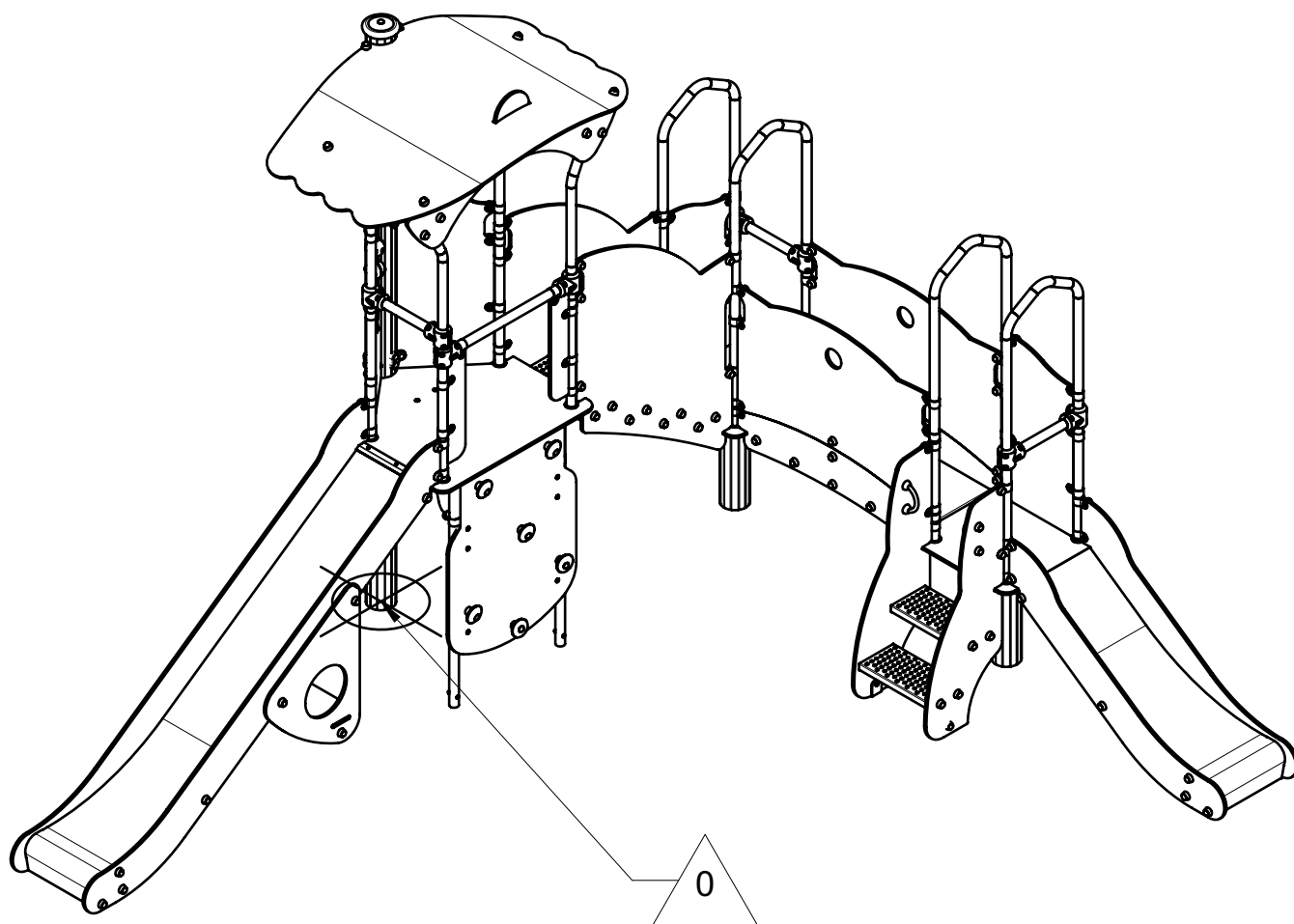
Point de référence  
Setting out point  
Punto de referencia  
Bezugspunkt  
Referentiepunt

- - - Espace libre  
Free space  
Espacio libre  
Freiraum  
Vrije ruimte

EN1176-1:2017  
EN1176-3:2017

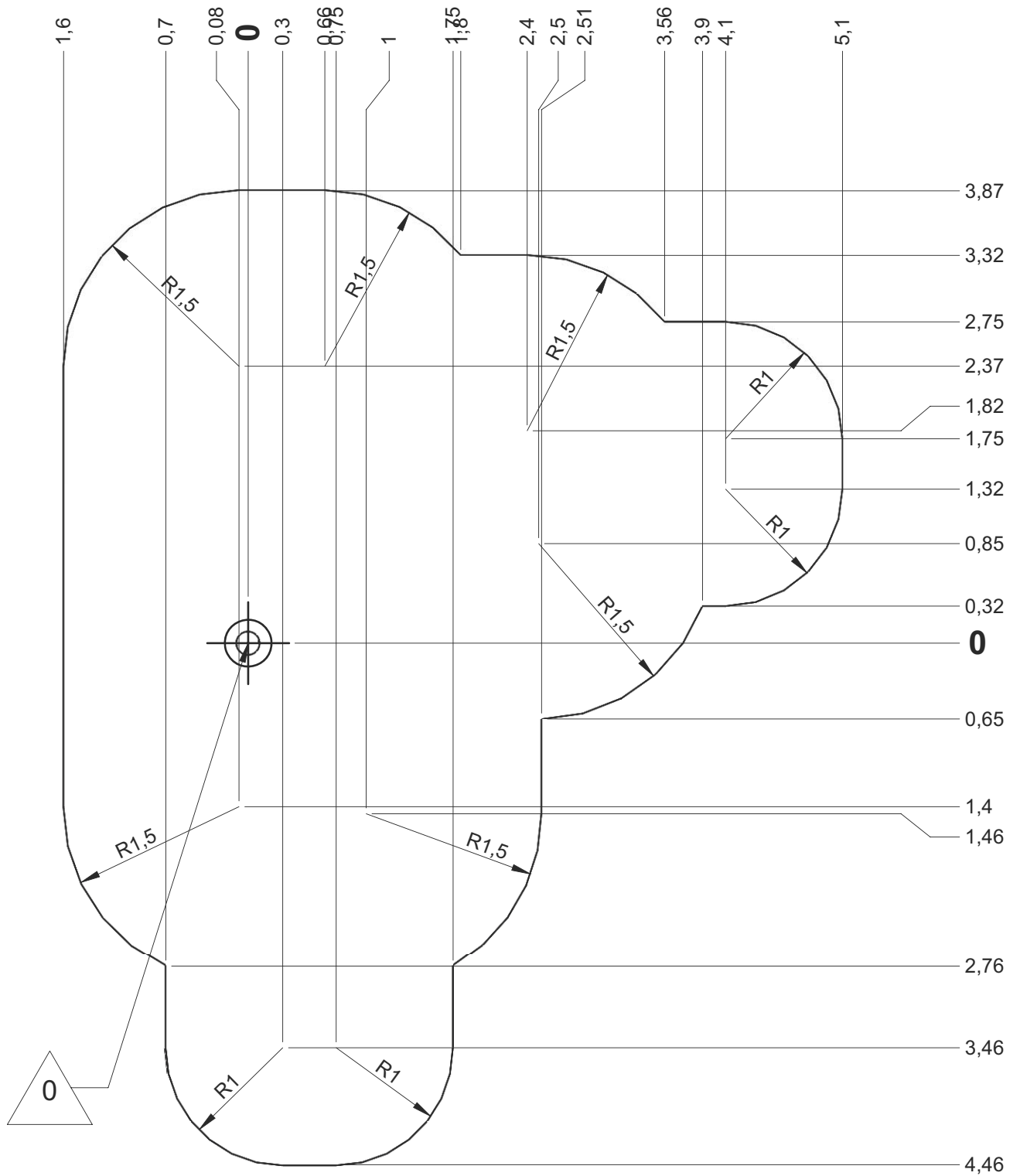
- - - Espace de dégagement  
Space release





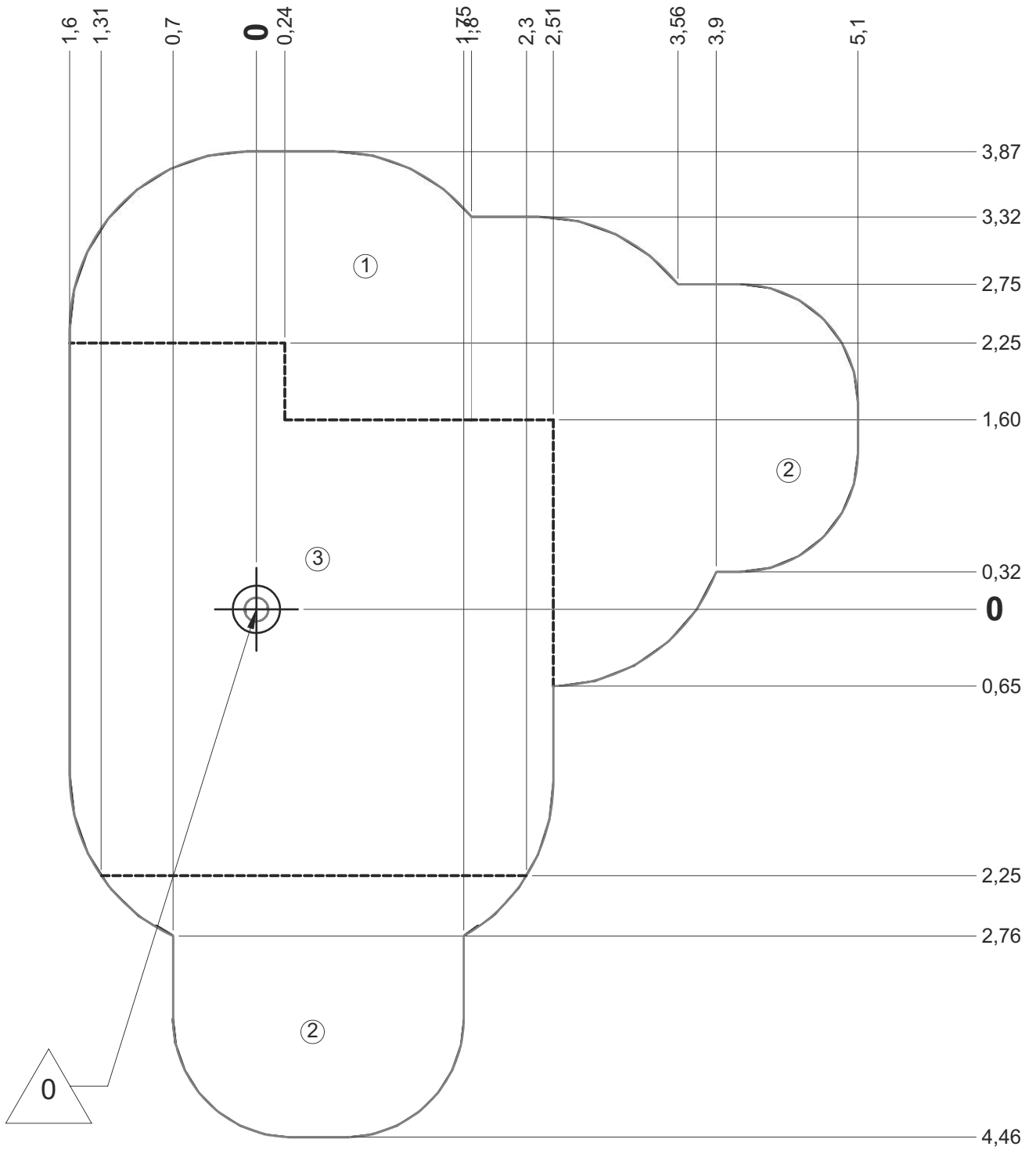
— Zone d'impact  
 Impact area  
 Area de impacto  
 Fallraum  
 Valzone

37.5 m<sup>2</sup>



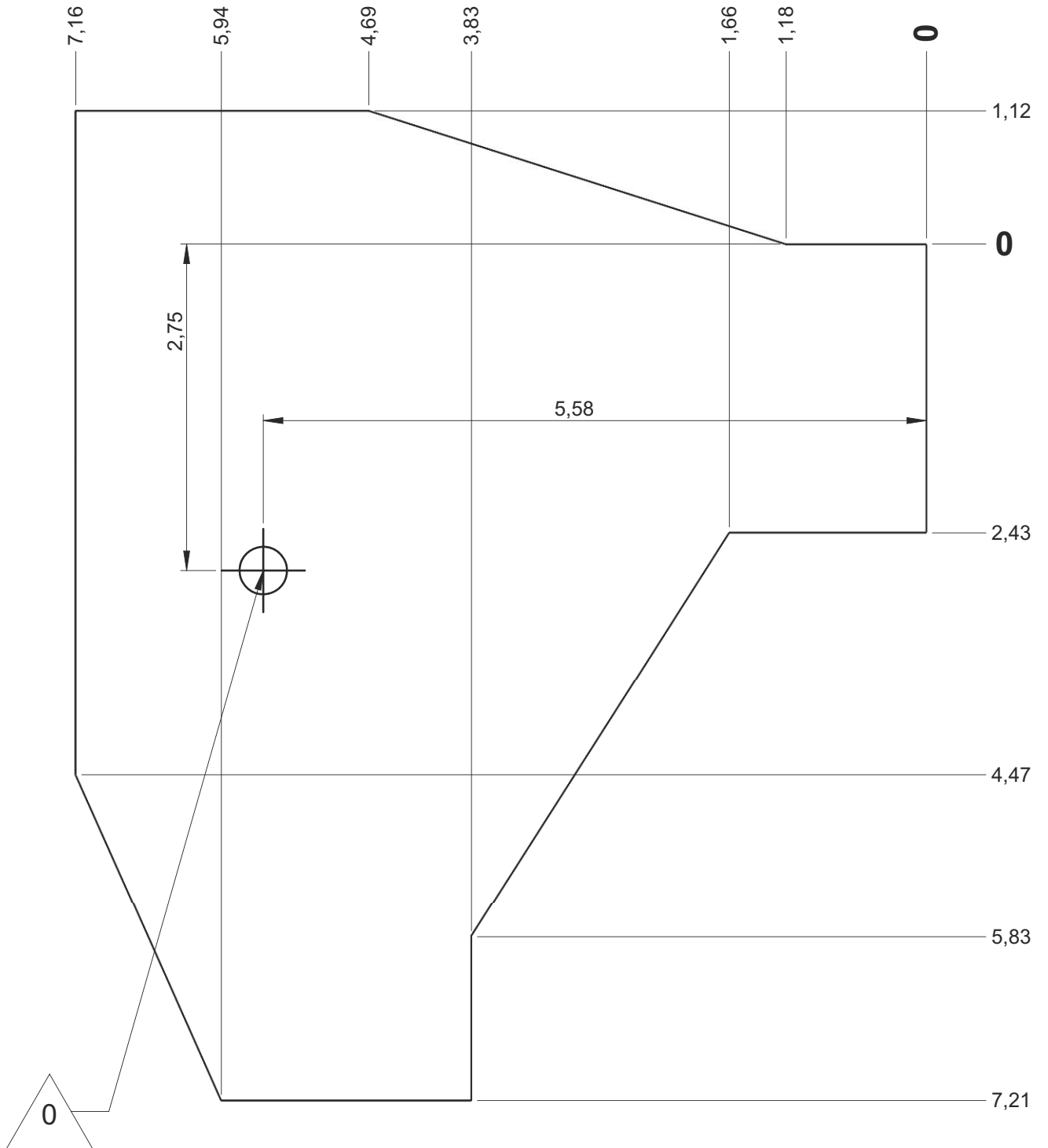
— Sol souple  
 — Wetpour  
 — Caucho continuo  
 — Synthetischer fallschutz  
 — Gietvloer

**37.5 m<sup>2</sup>**

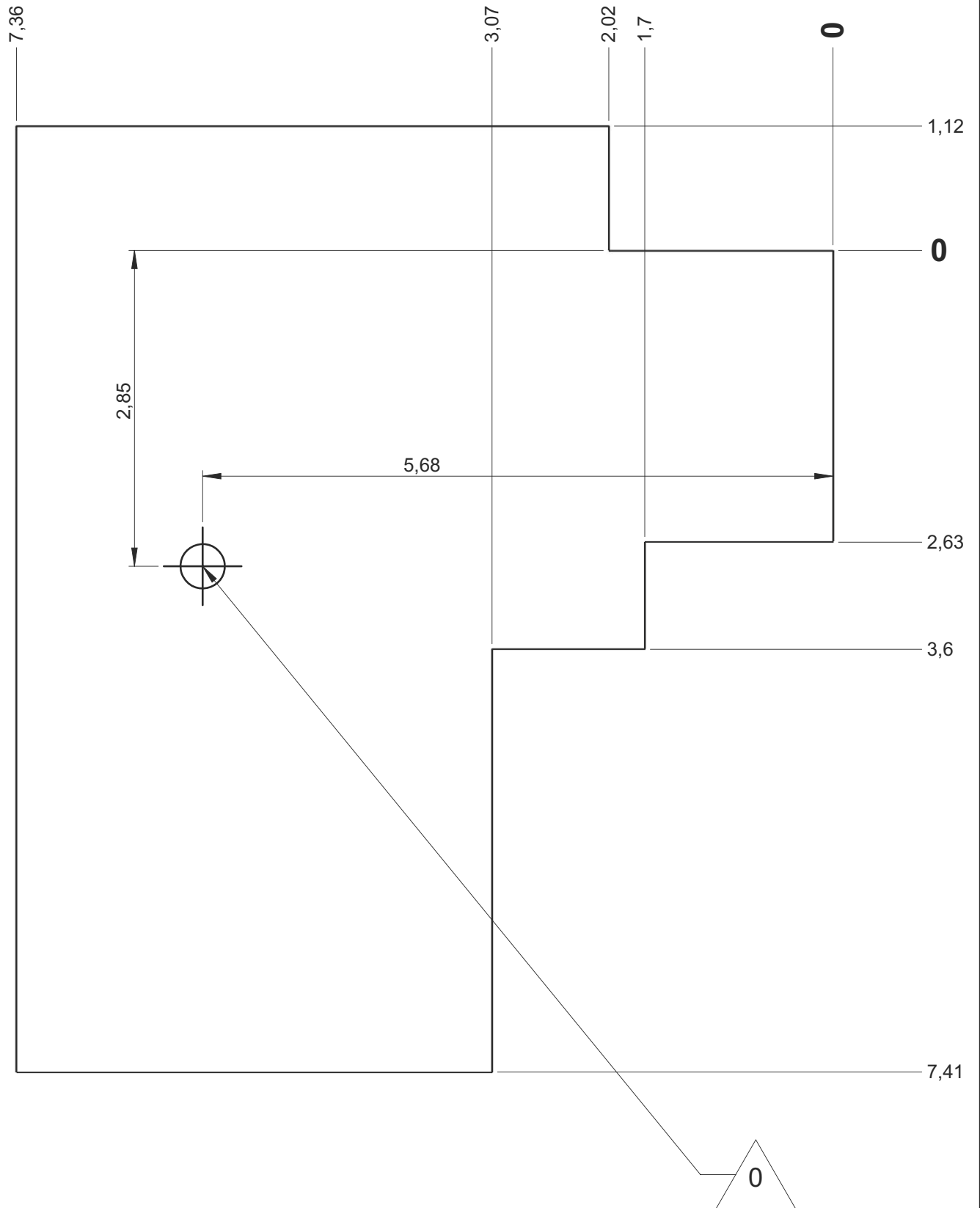


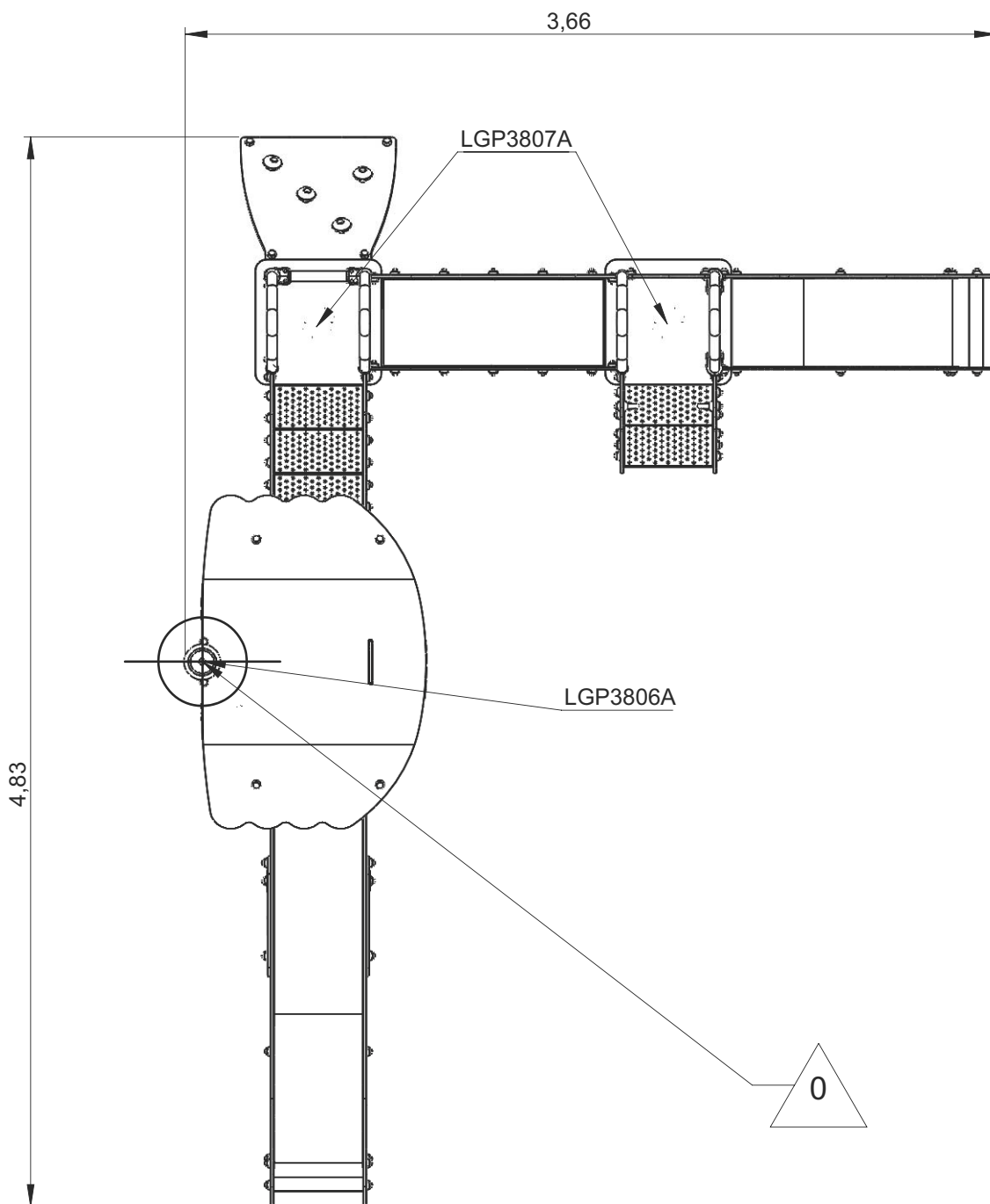
— Dalle béton  
 Concrete pad  
 Solera de hormigon  
 Beton bodenplatte  
 Betonnen bodemplaat

28 m  
 39 m<sup>2</sup>

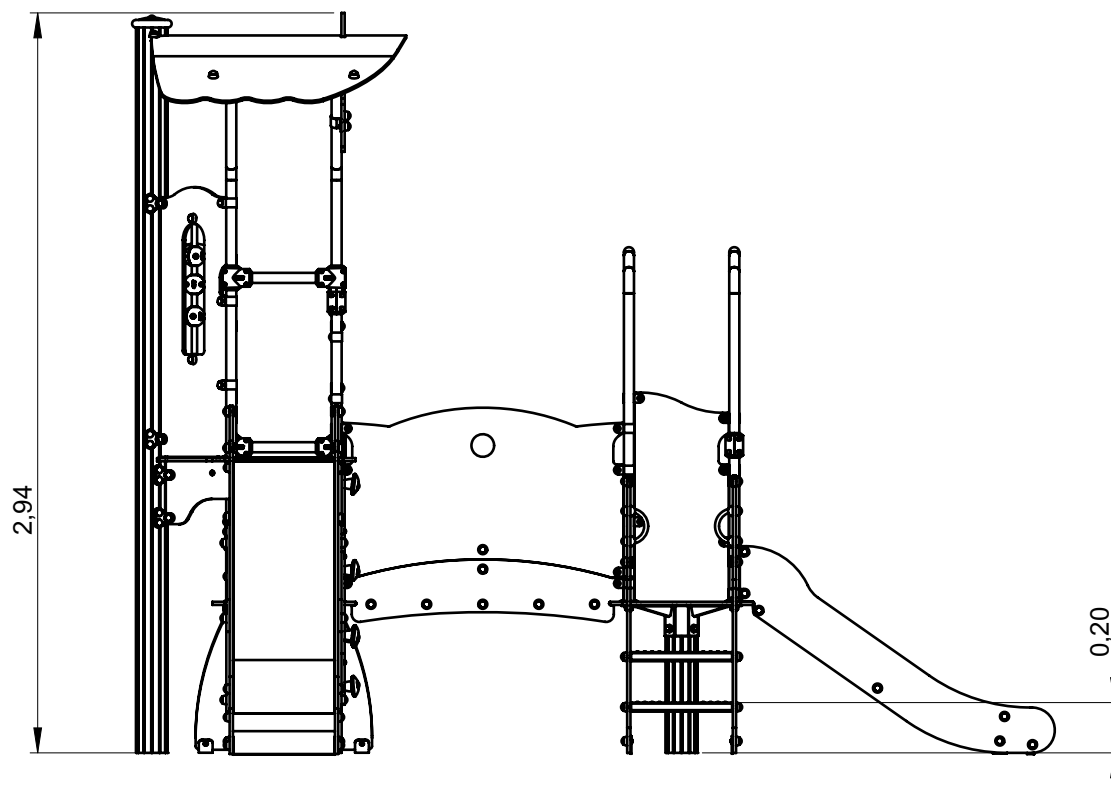
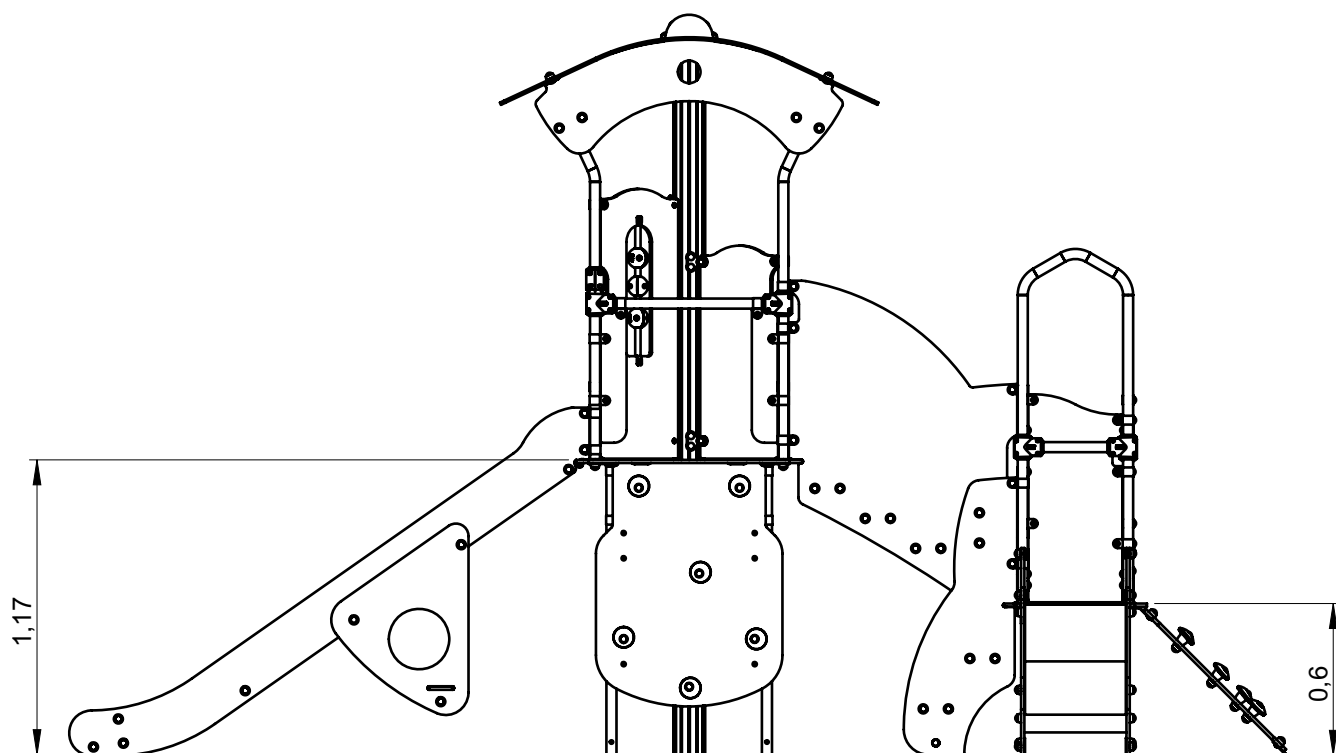


— Sol fluent  
 Loos partucule material 32 m  
 Arenero  
 Loses Bodenmaterial 46 m<sup>2</sup>  
 Los bodemmaterialaal





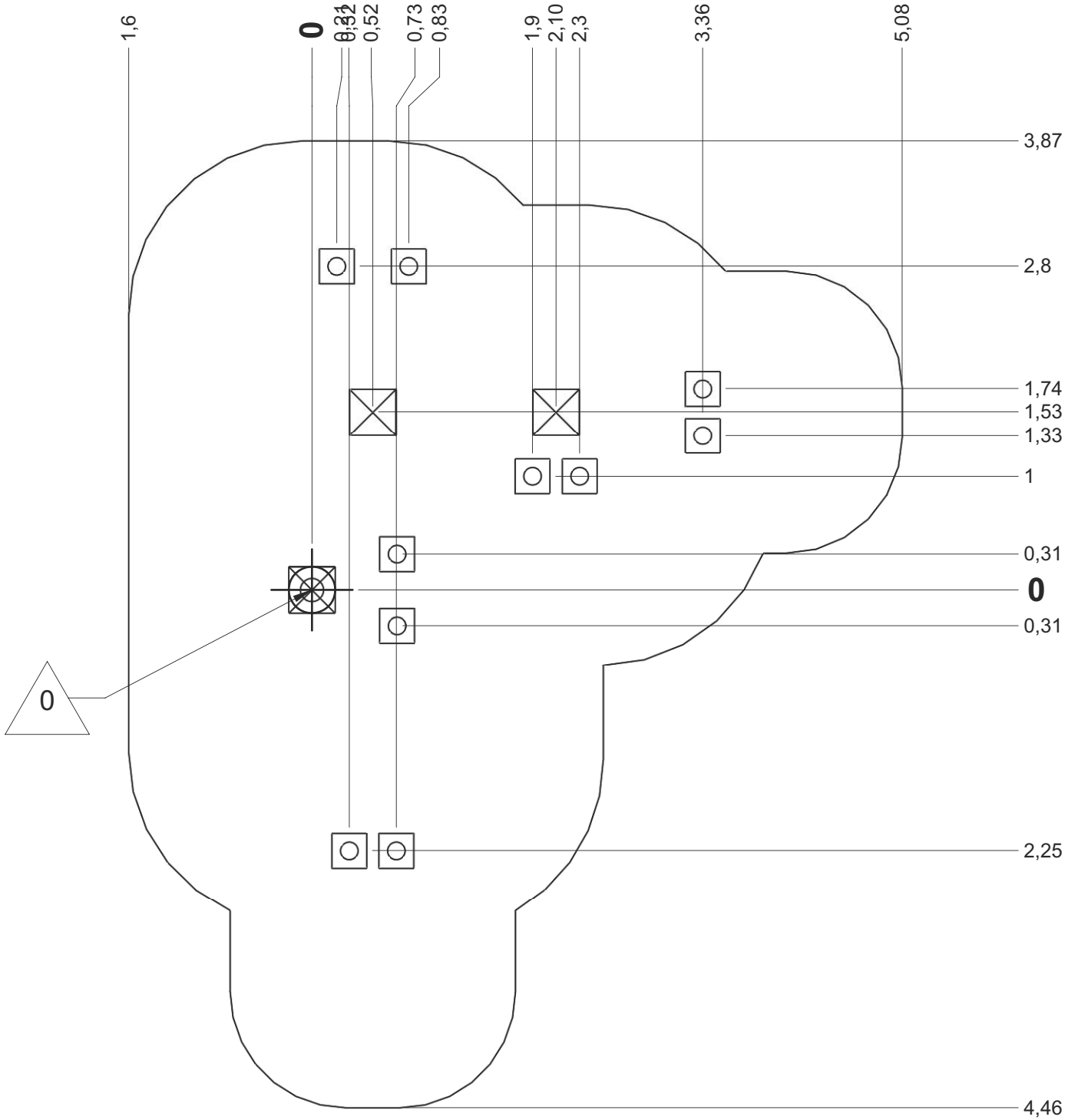




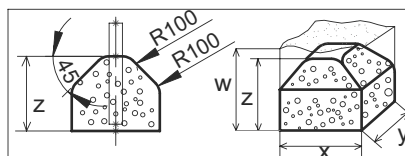
# J3855A



*Proludic*

Implantation  
 Footing plan  
 Implantación  
 Fundamentplan  
 Funderingstekening

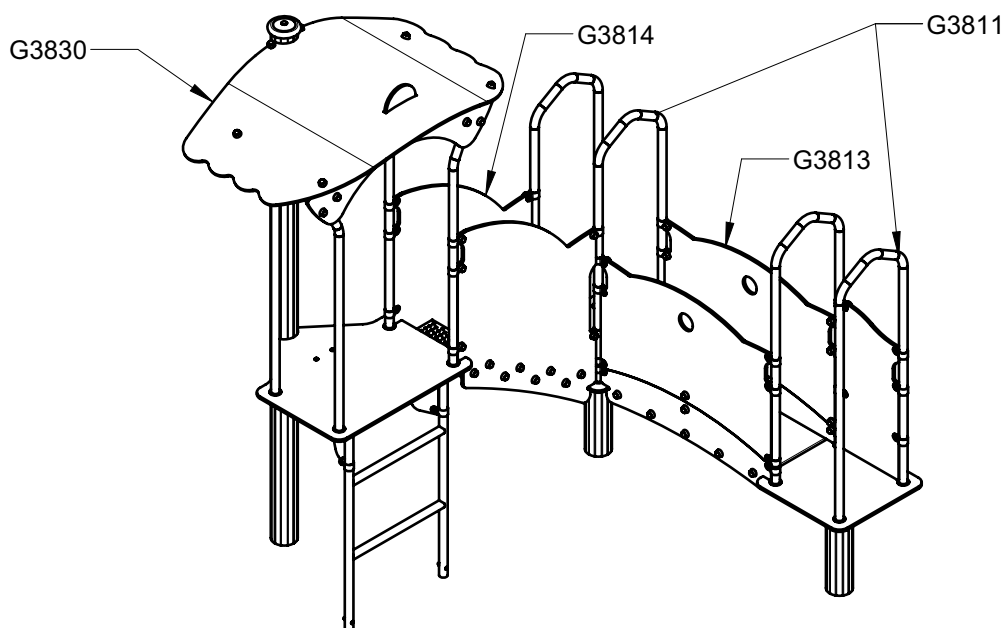


 x2  
 22H  
 0.42 m<sup>3</sup>

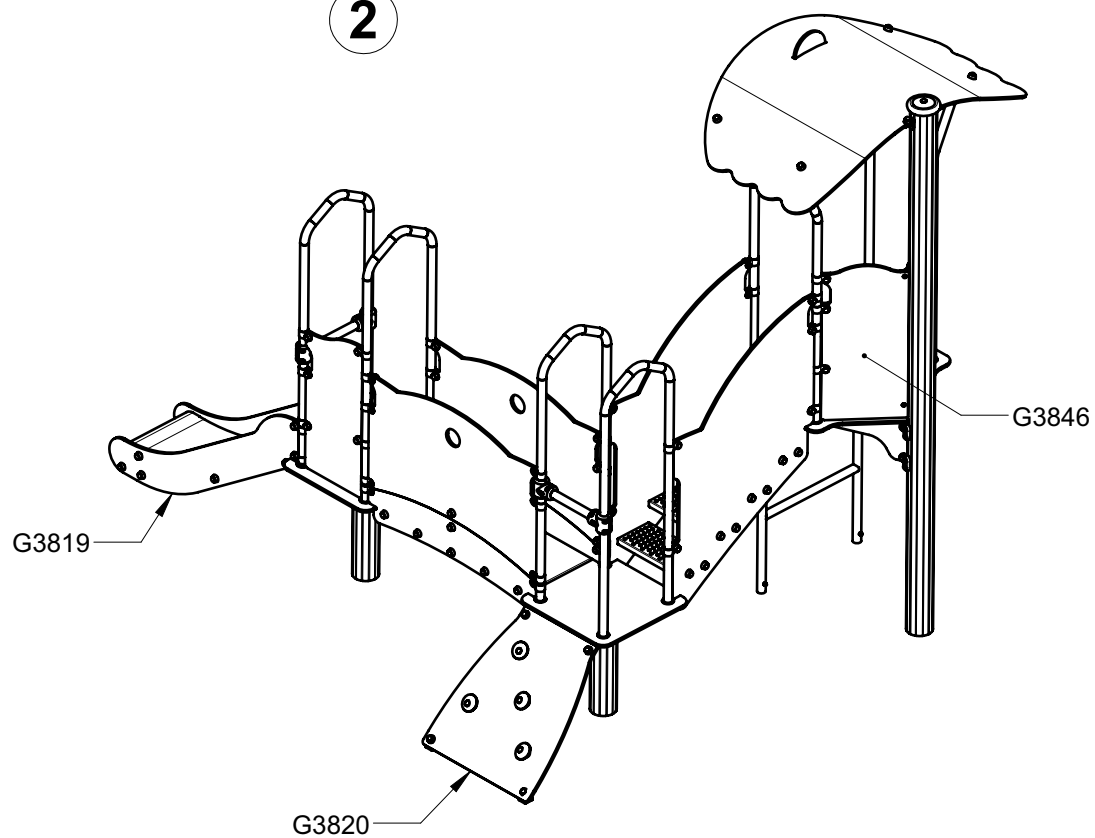


	x	y	z	w
	0.3	0.3	0.3	0.6
	0.4	0.4	0.3	0.6

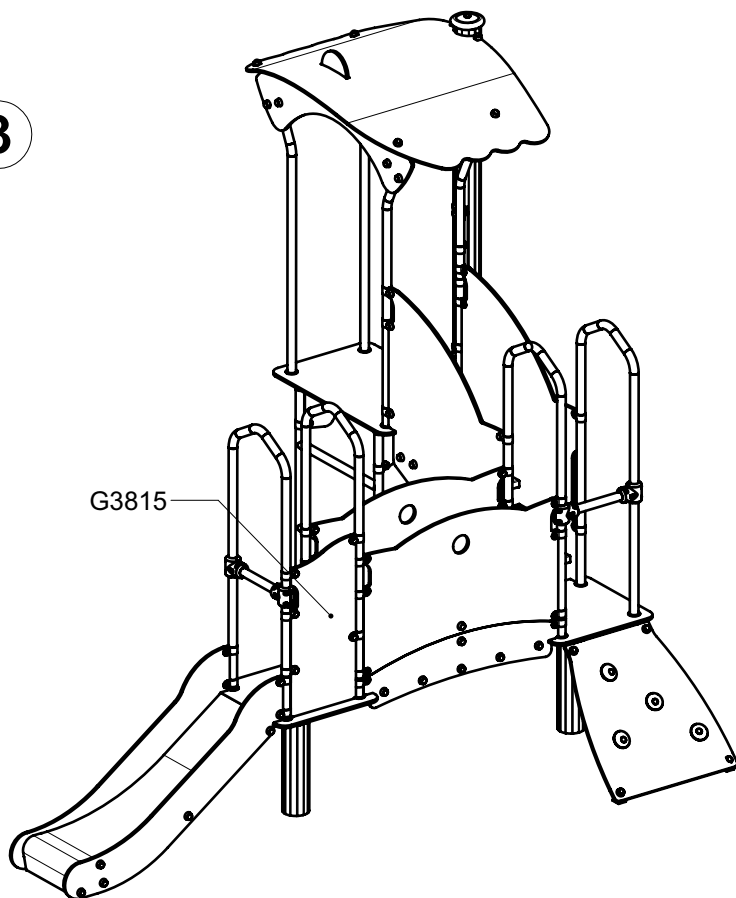
1



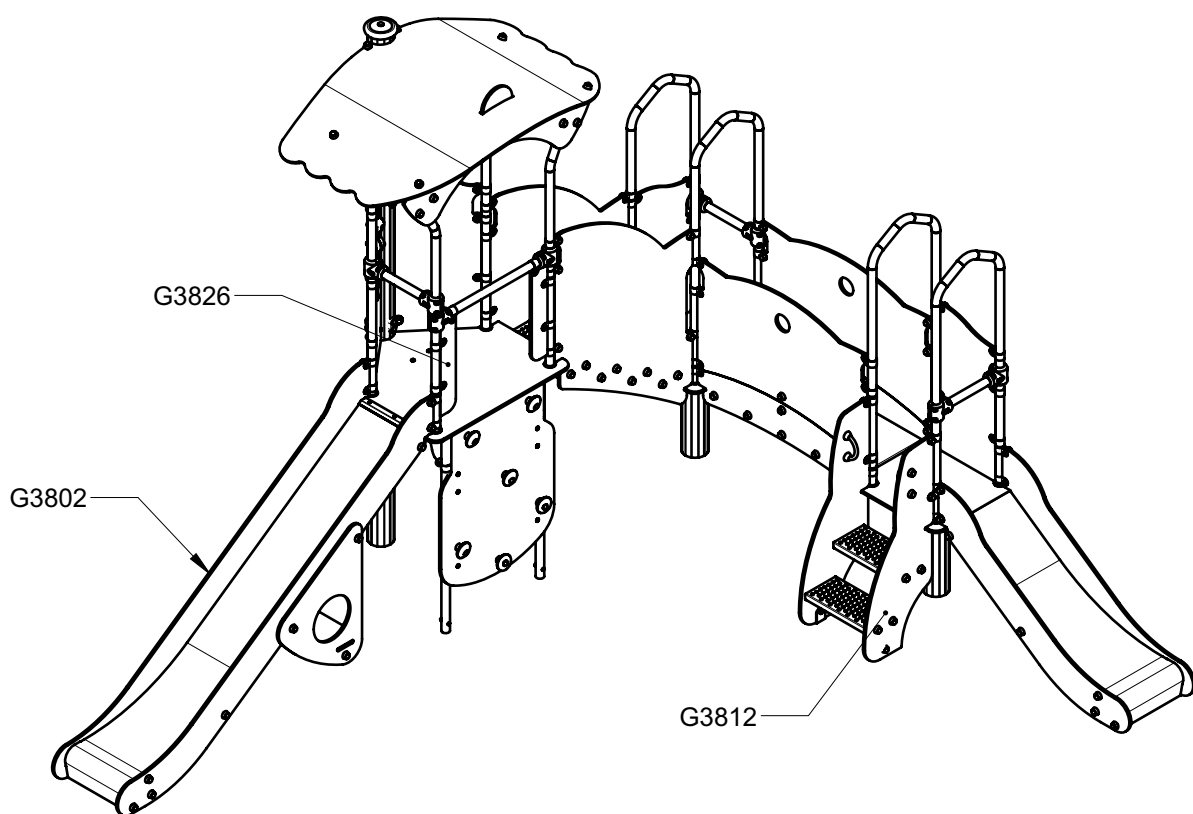
2

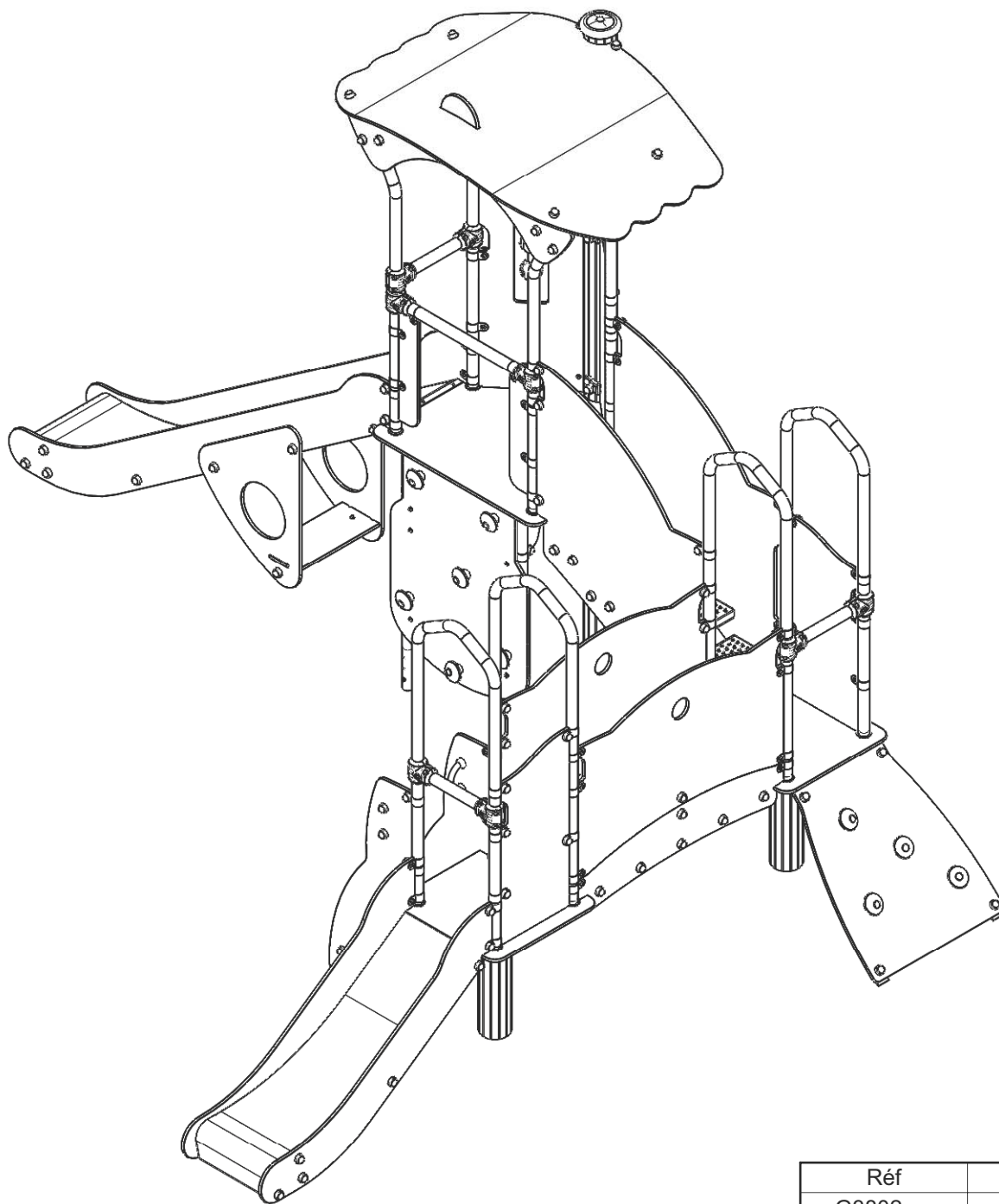


3



4

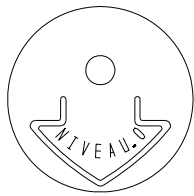




Réf	Qté
G3802	1
G3846	1
G3830	1
G3811	2
G3814	1
G3815	2
G3819	1
G3812	1
G3829	1
G3820	1
G3836	1
G3826	1
G3813	1

# A

*Proludic*



MI0002

VCBHCM10

M10310N  
VEFM10  
M10440N

LG08

M10440N  
VEFM10  
MI2503

LG3802

M10440N  
VTH10\*80  
MI2503

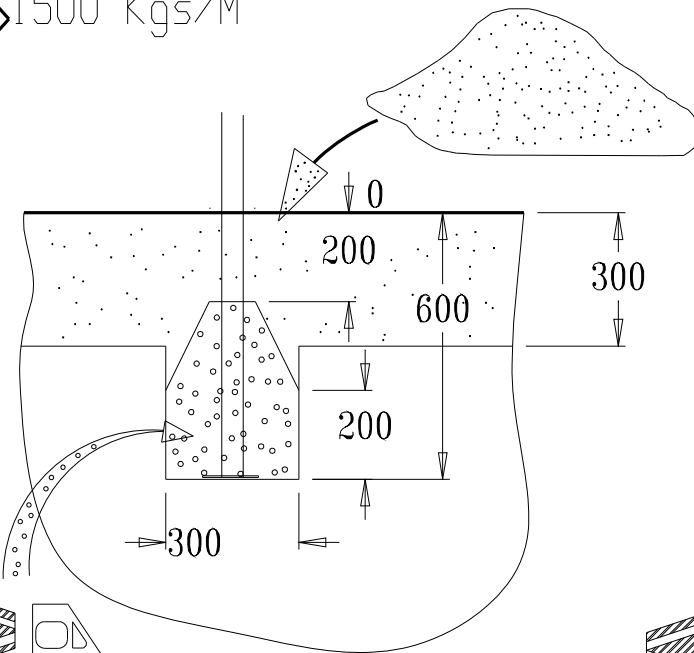
LG3804



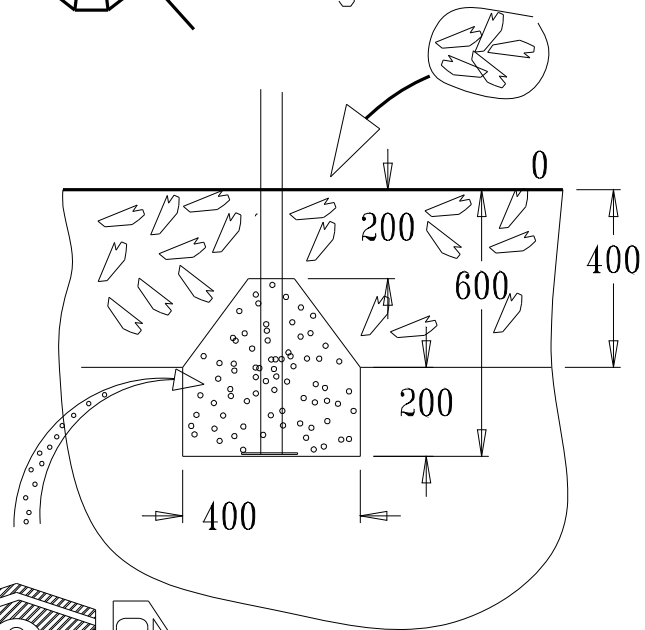
> 1500 Kgs/M<sup>3</sup>



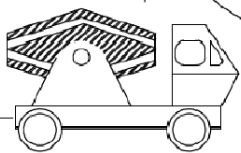
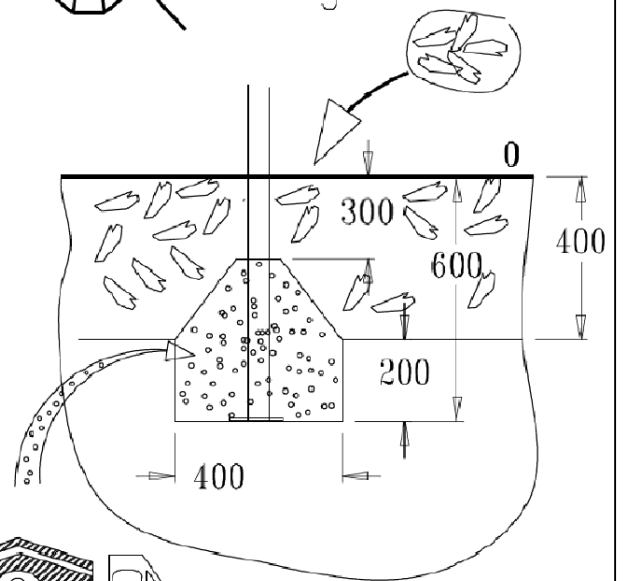
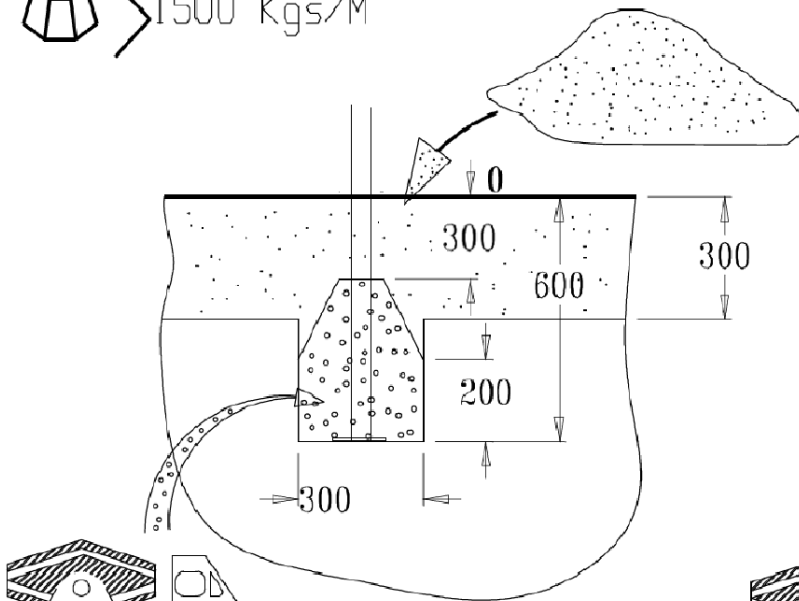
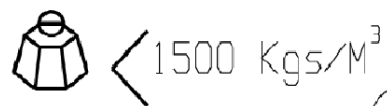
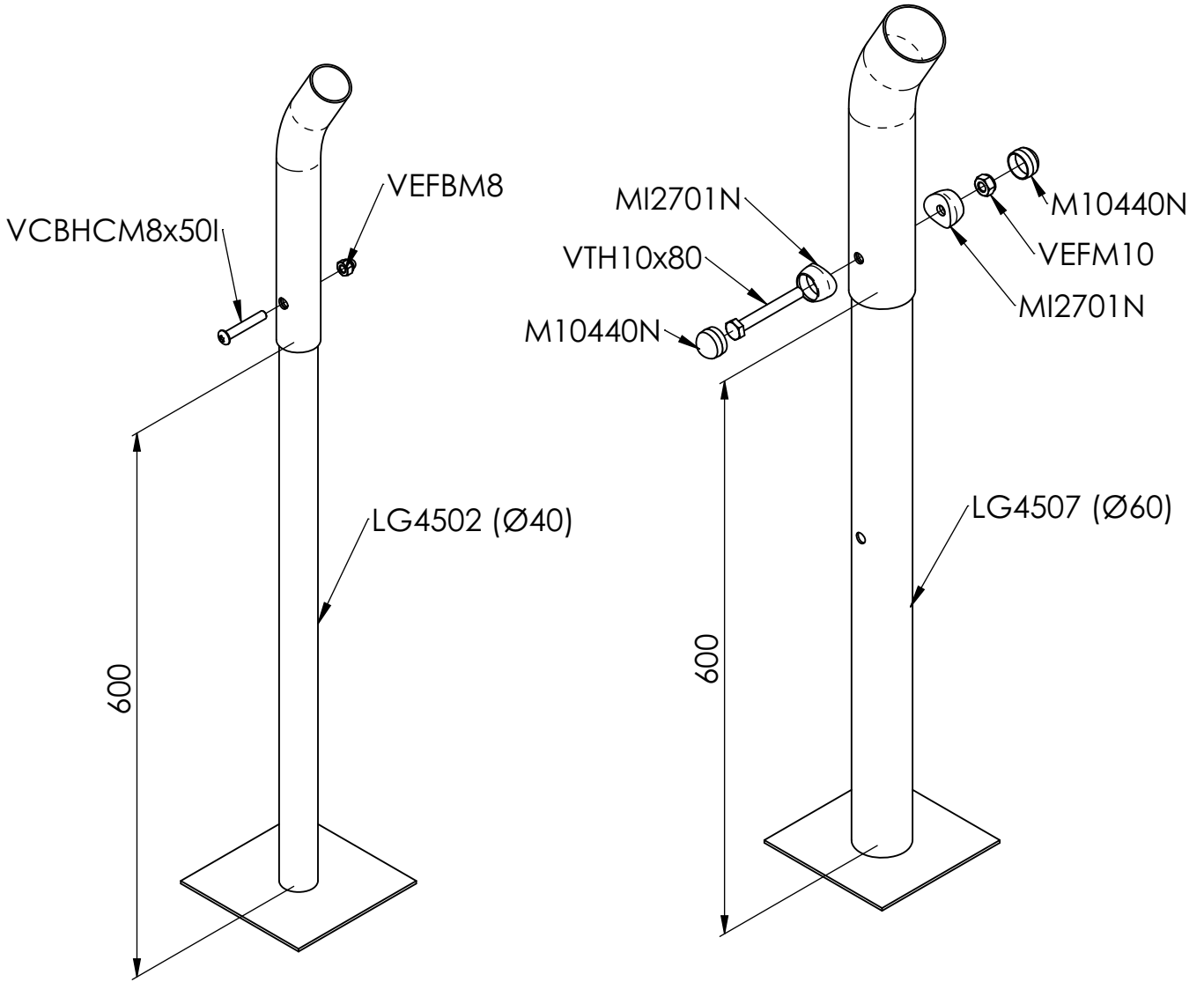
< 1500 Kgs/M<sup>3</sup>



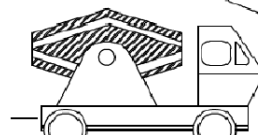
50 Kgs



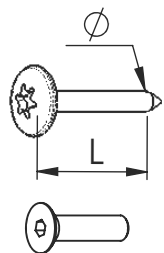
90 Kgs



50 Kgs



90 Kgs



VBT 6 x 30  
 $\varnothing$   $\uparrow$  L (mm)

VFHC



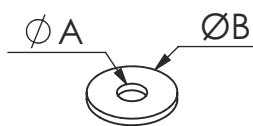
VEC M10  
 $\varnothing$




VEF




VEB



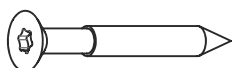
VR6x18  
 $\varnothing A$   $\varnothing B$



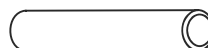
**1000 - 1800 tr/min**  
 Vitesse de rotation  
 Rotation speed



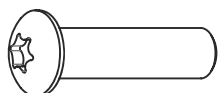
**14 N.m**  
 Couple de rupture  
 Torque of break



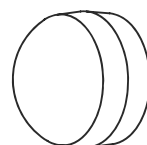
VWT



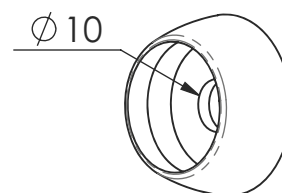
VGC



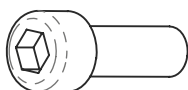
VCBHC



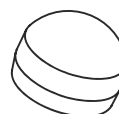
M10 440N



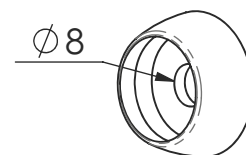
M10 310 N



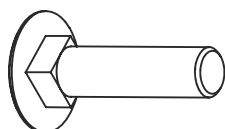
VBTR



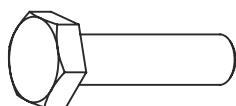
M8440N



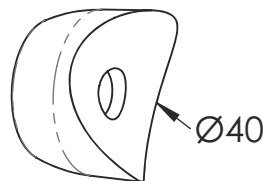
M8310N



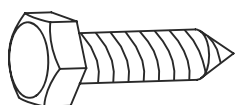
VTRCC



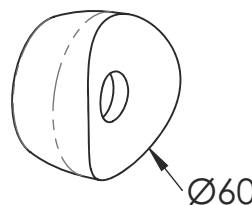
VTH



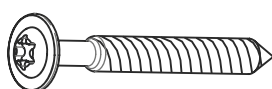
MI2503



VTF

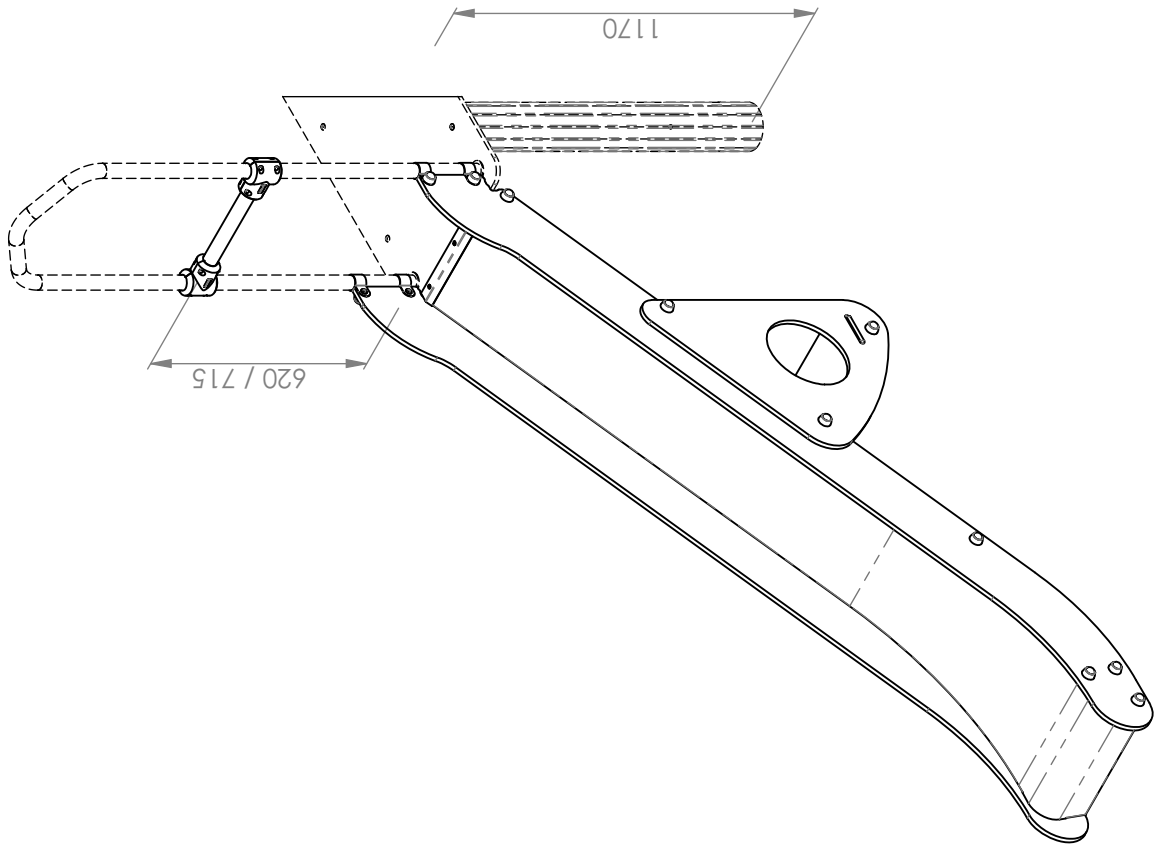


MI2701

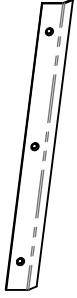


VBT

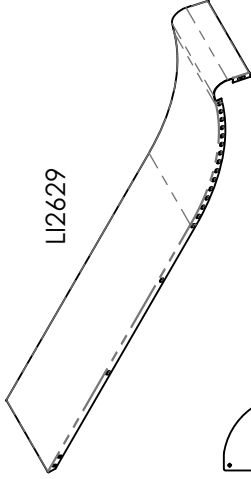




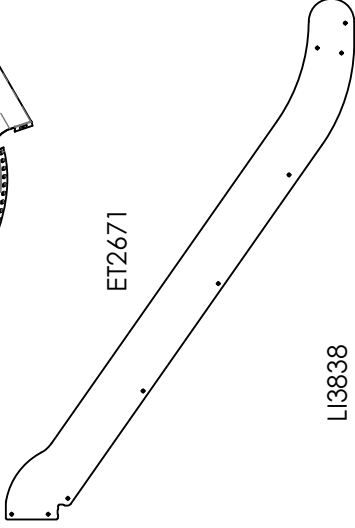
LI9204



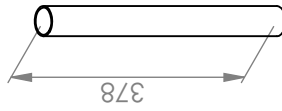
LI2629



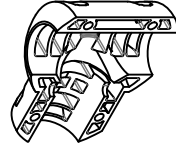
ET2671



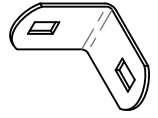
LI3838



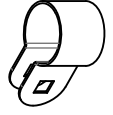
MI2502N



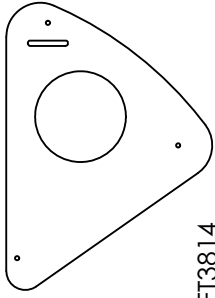
P13



LI4505



ET3851

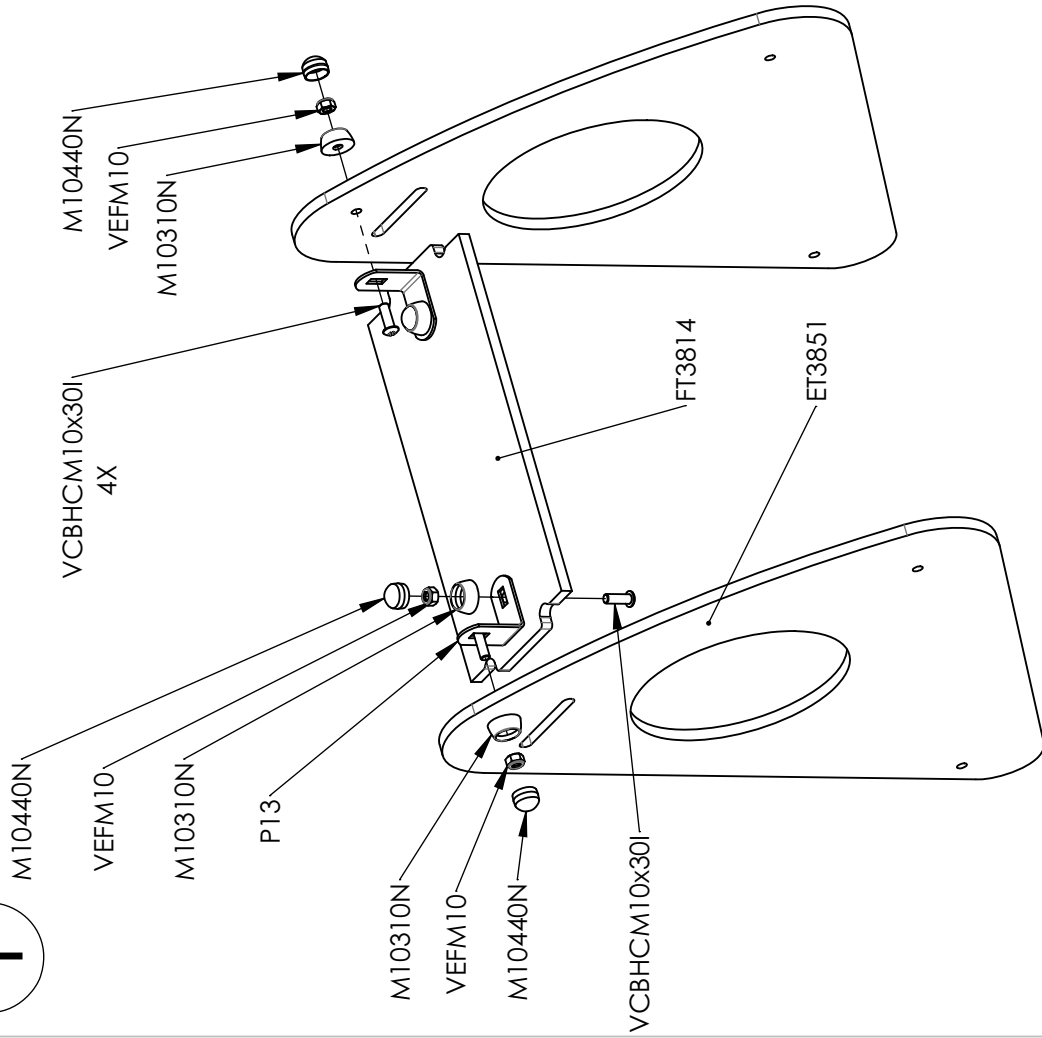


FT3814

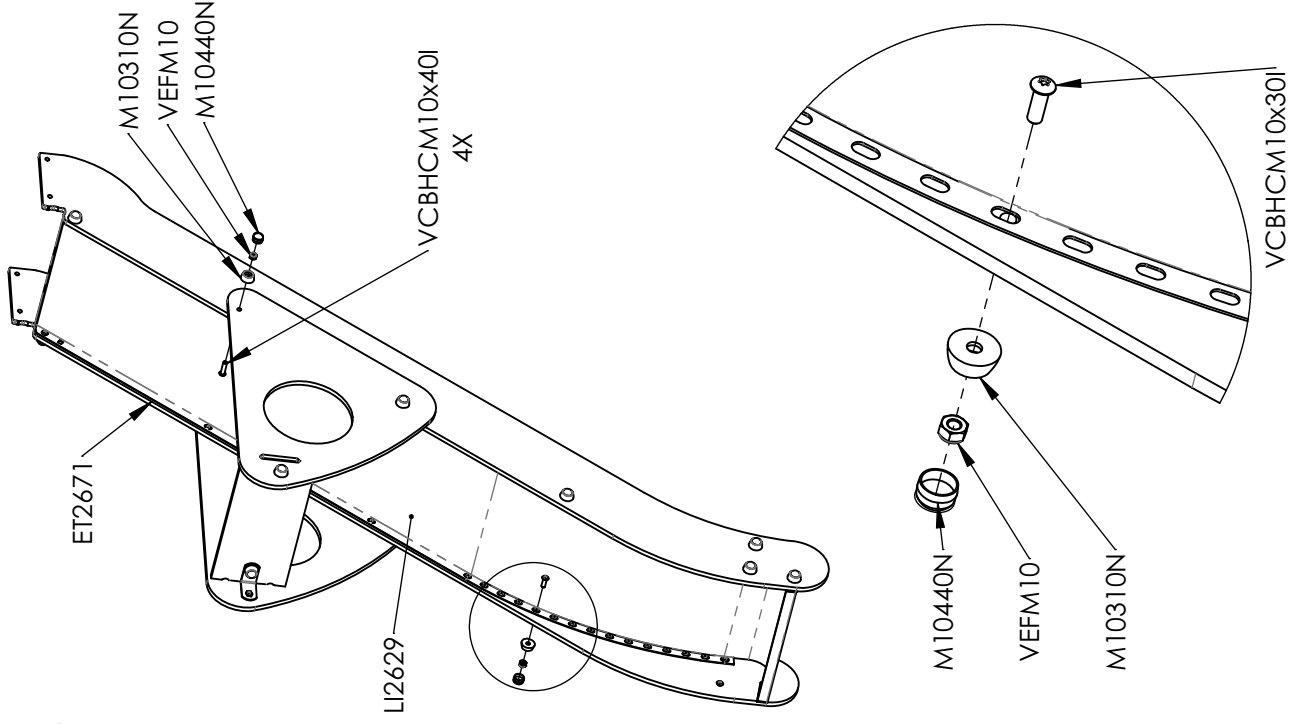


Référence	Qté
LI2629	1
ET2671J	2
LI4505	4
VCBHC M10x30I	22
VCBHC M6x25I	8
M10310N	22
VEFM10	22
VEFM5	3
M10440N	22
LI3838	1
MI2502N	4
VEBM6	8
LI9204	1
M8310N	3
M8440N	3
VFHCM5x30	3
ET3851OF	2
FT3814	1
P13	2
VR6x18	3

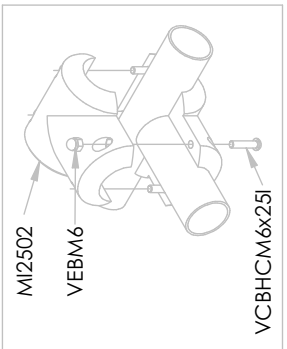
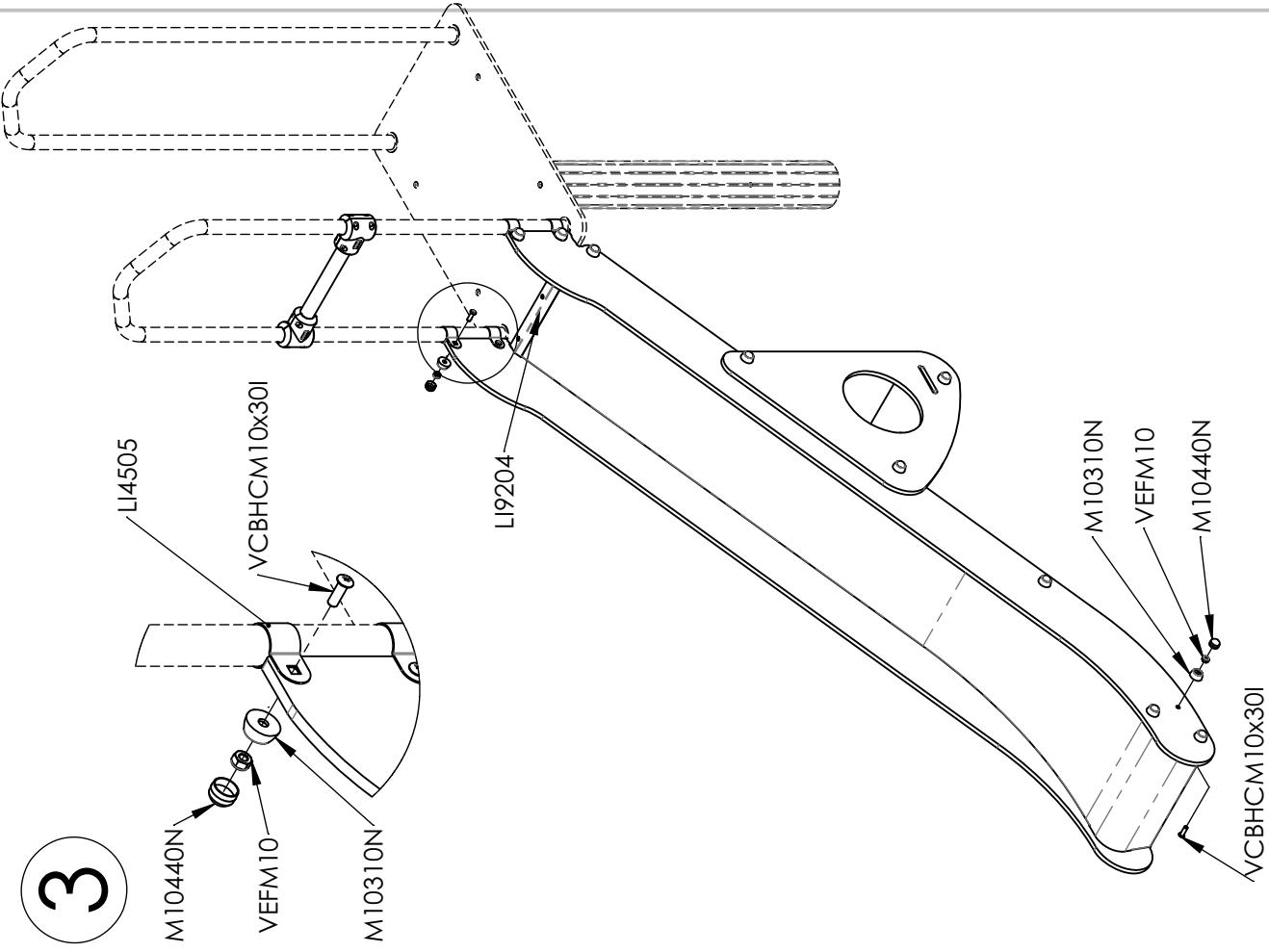
1



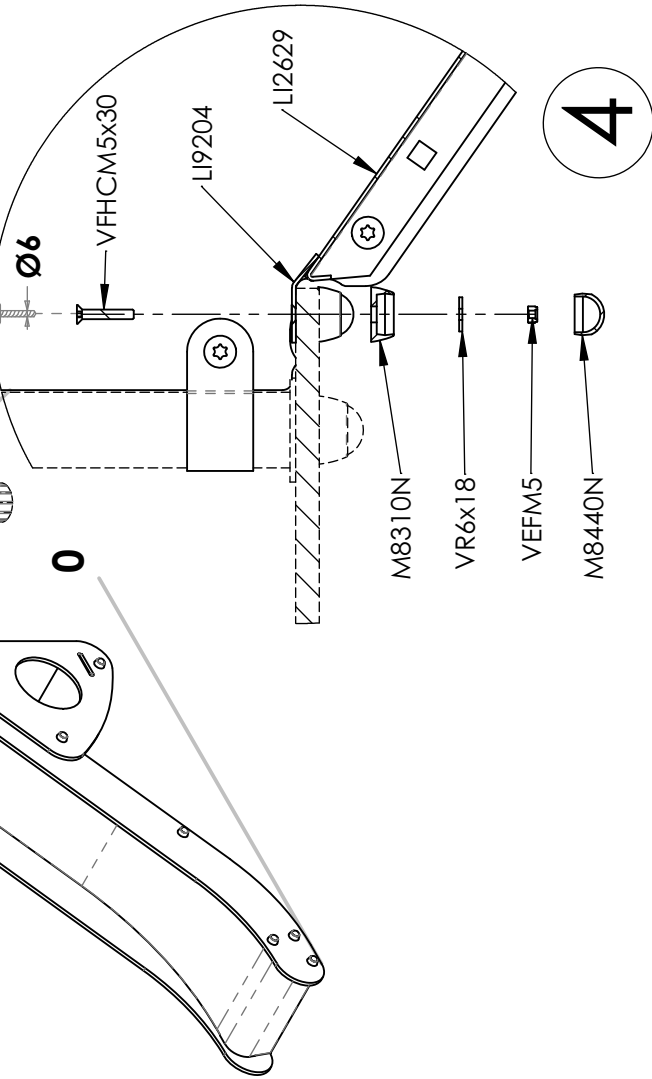
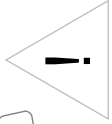
2



3

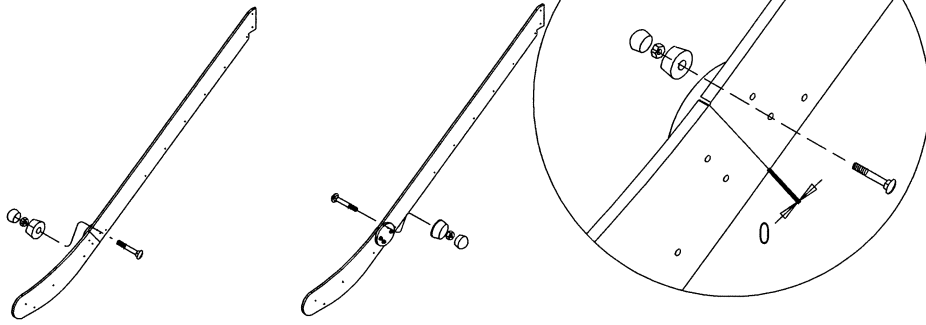


LI3838

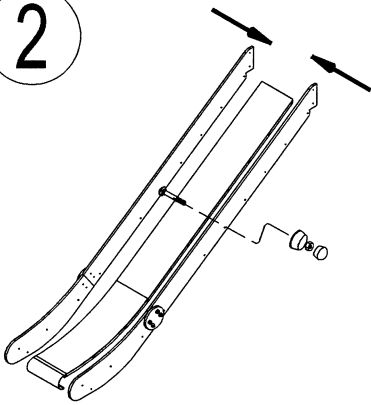


4

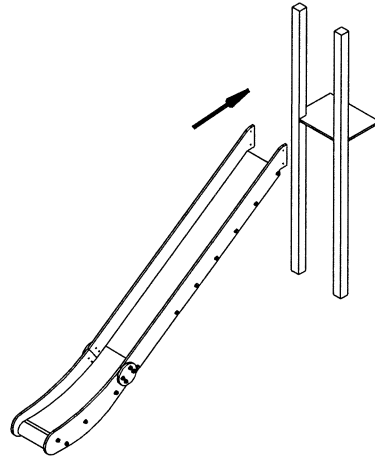
1



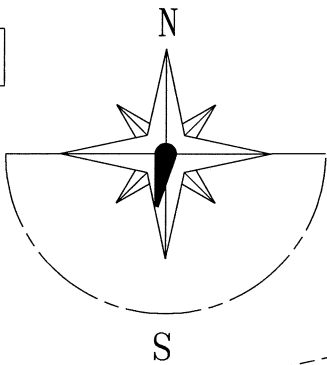
2



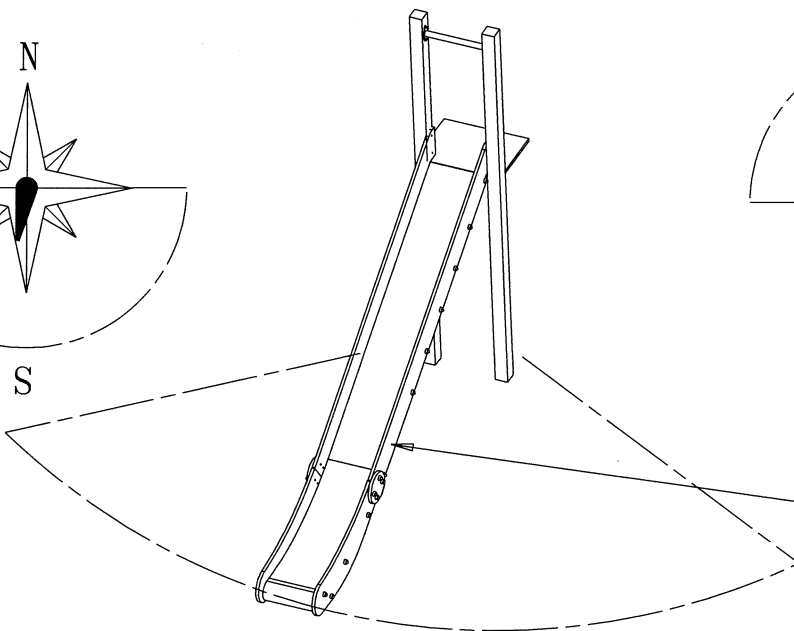
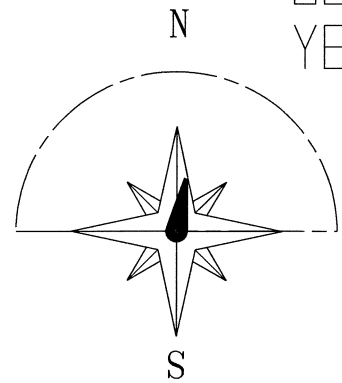
3



NON  
NO



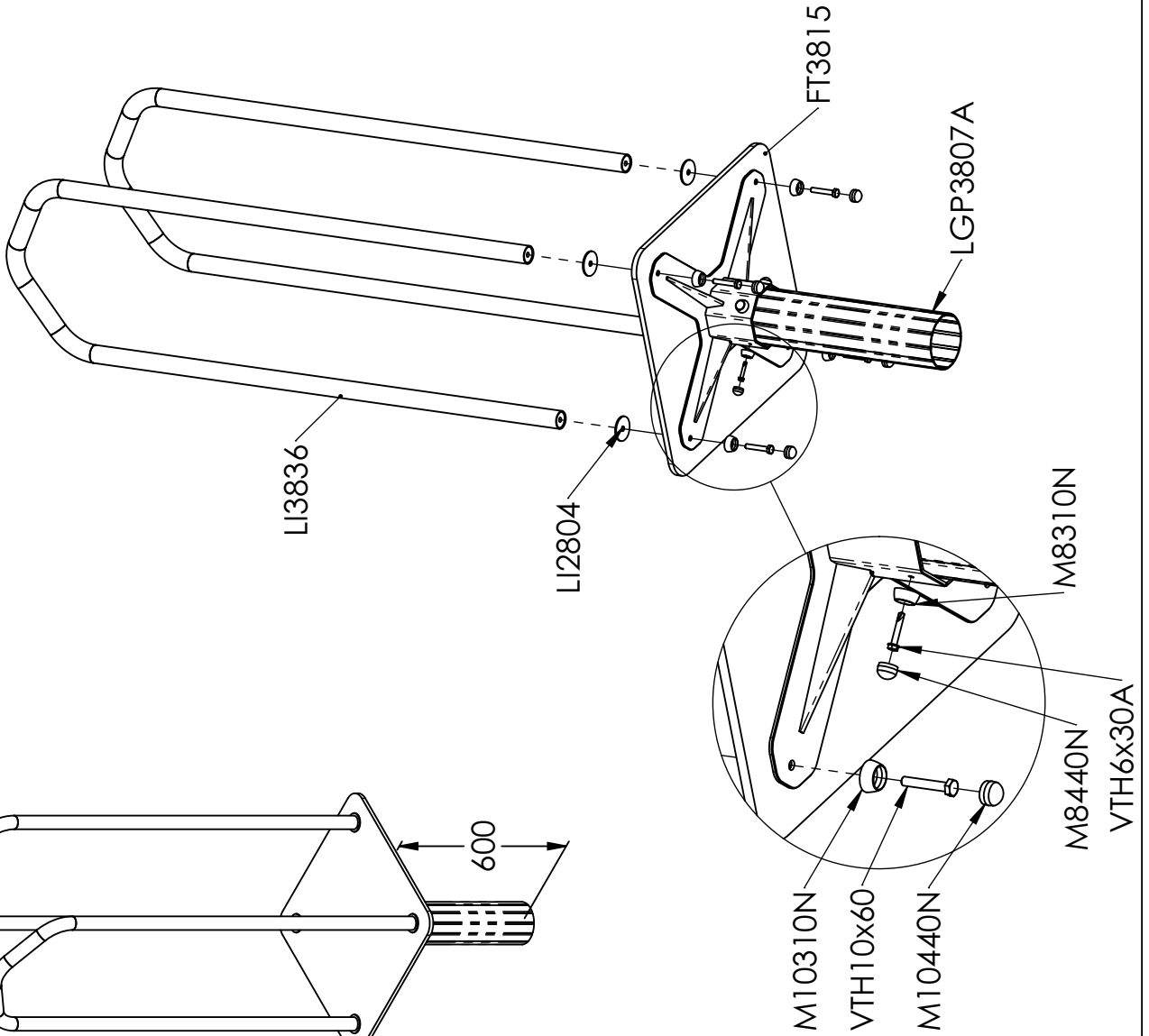
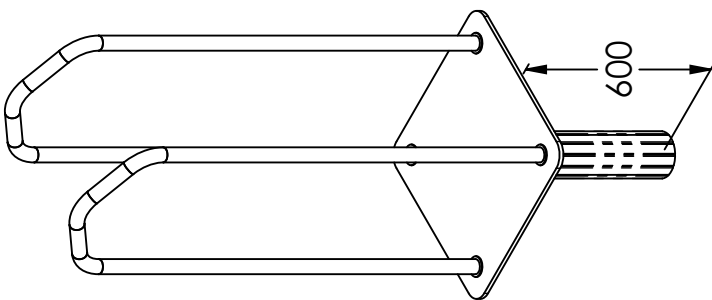
OUI  
YES



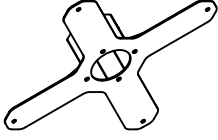
STOBG

FR

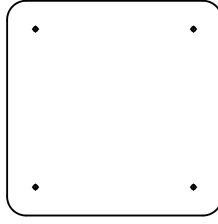
Il est recommandé de ne pas orienter la glissière Sud / Sud Ouest



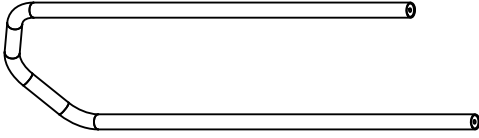
LG3810



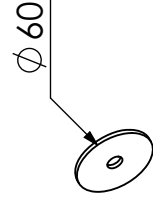
FT3815



LI3836

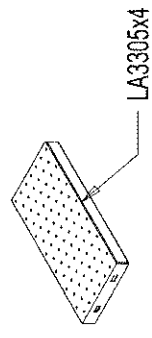
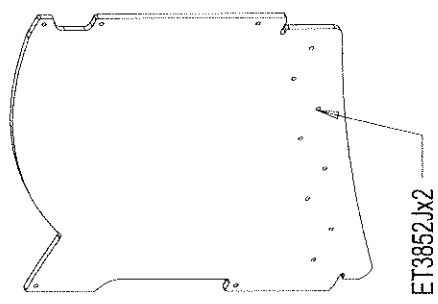
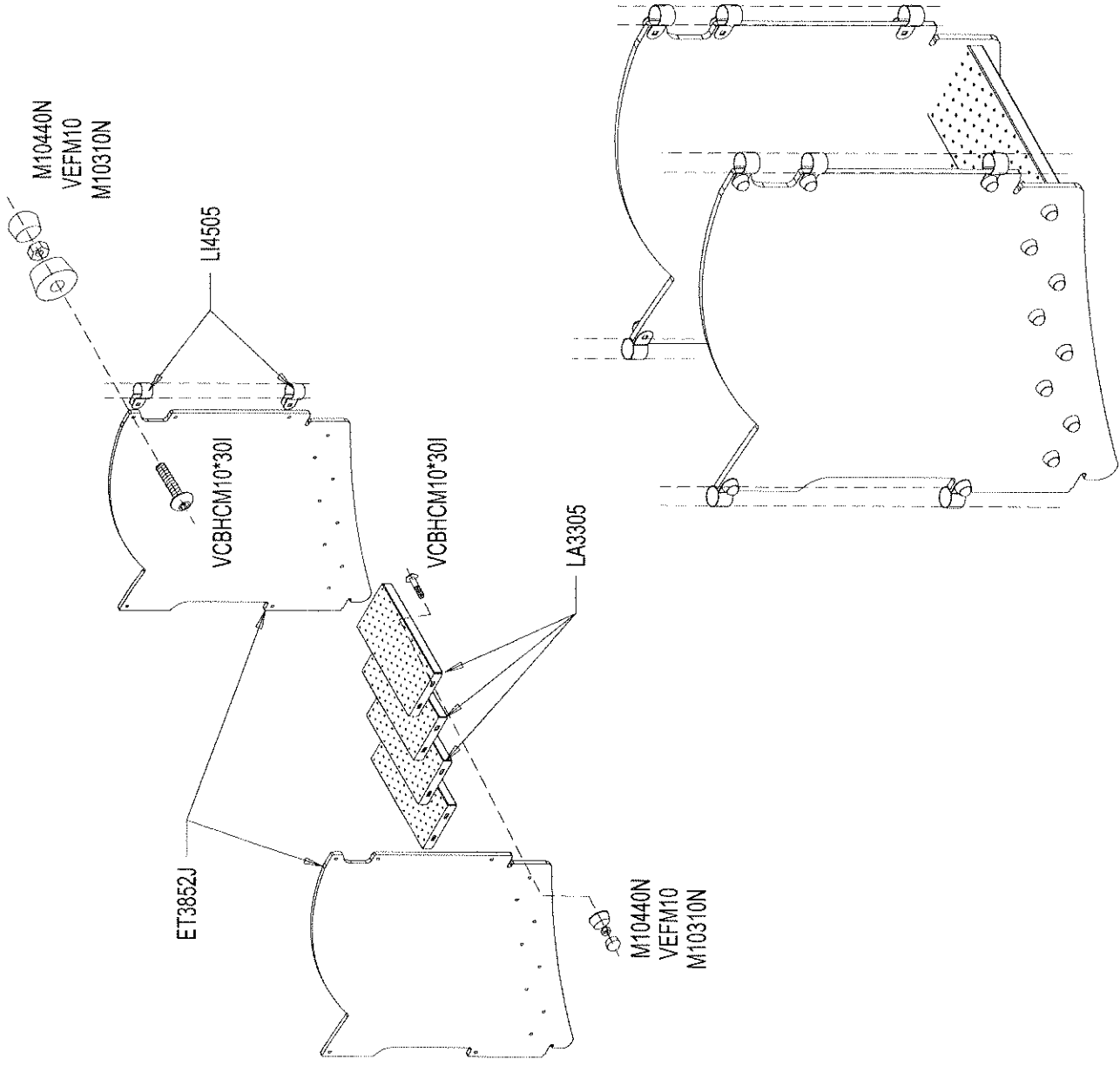


LGP3807A

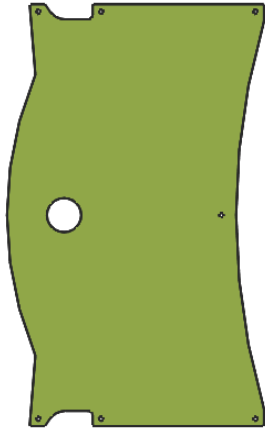
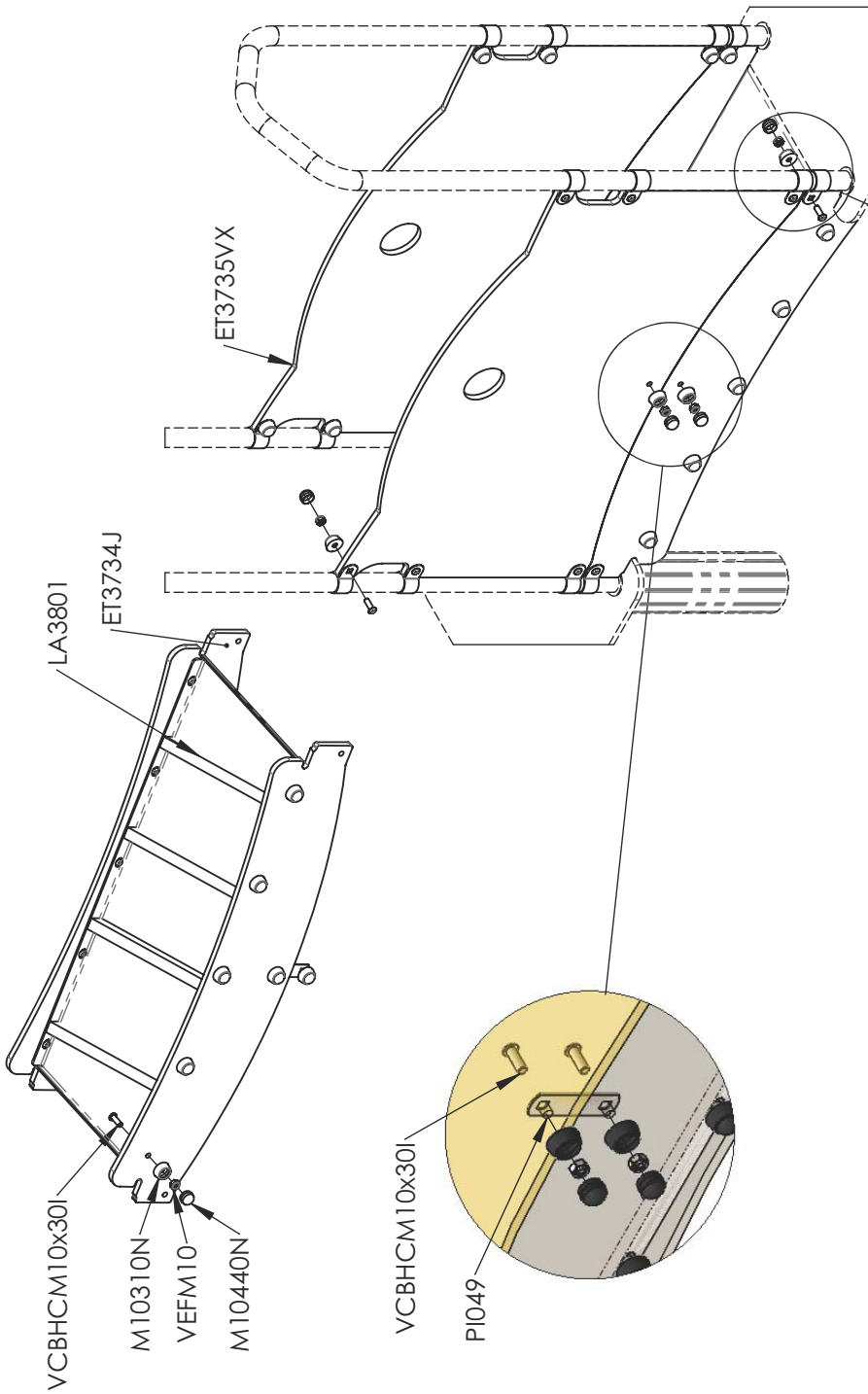


LI2804

Réf	Qte
FT3815	1
LG3810	1
LGP3807A	1
LI2804	4
LI3836	2
M8310N	4
M8440N	4
M10310N	4
M10440N	4
VTH6x30A	4
VTH10x60	4



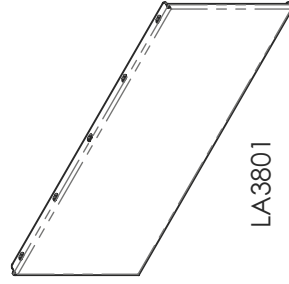
	VEFM10	26
	VCBHCM10*30I	26
	M10310N	26
	M10440N	26
	LI4505	10



ET3735VX



ET3734J

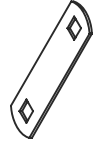


LA3801

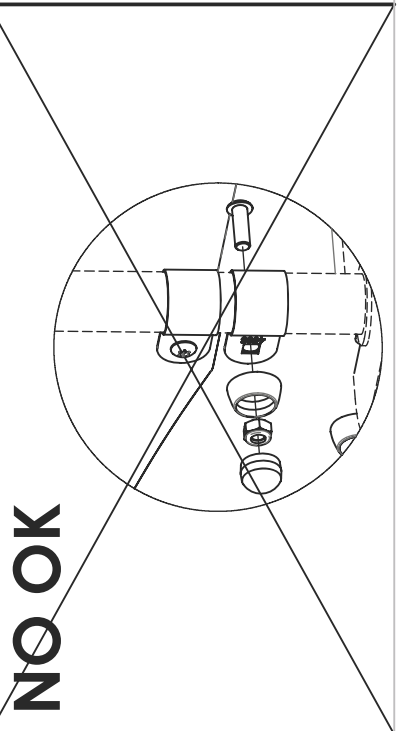
LI4505

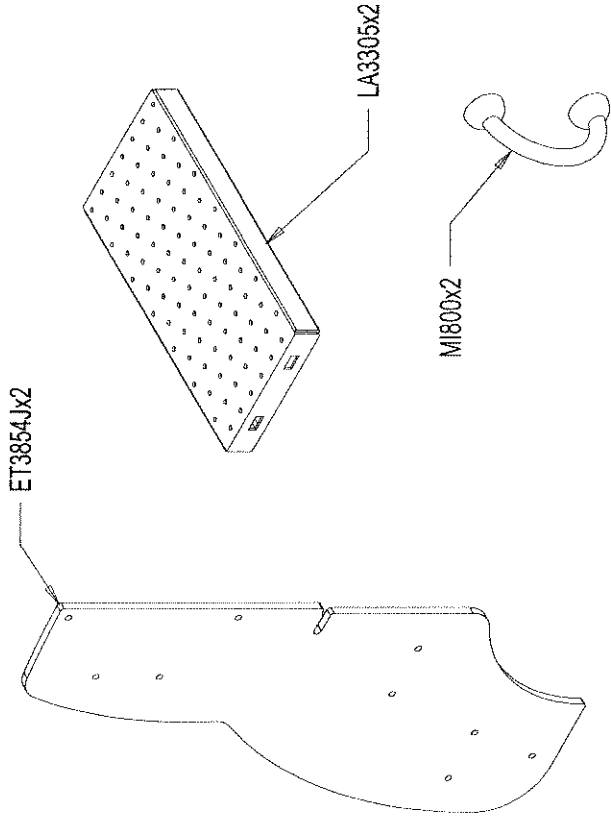
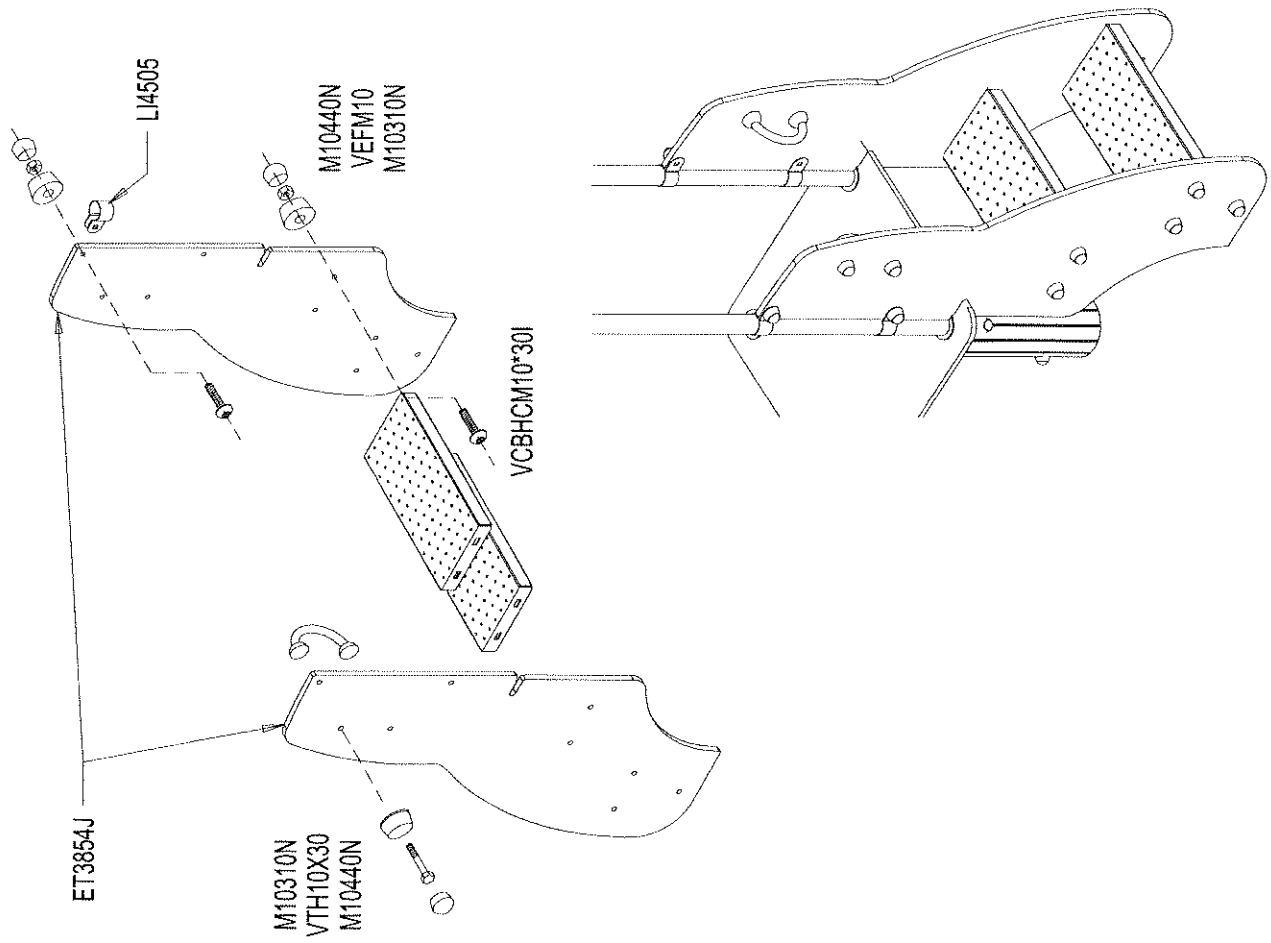


PI049



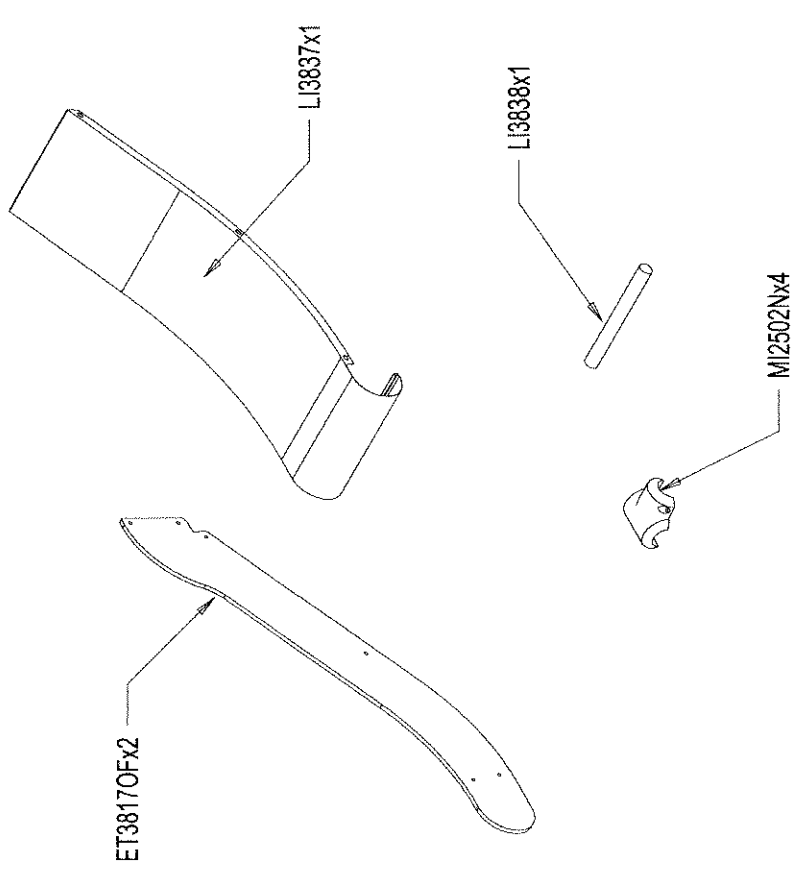
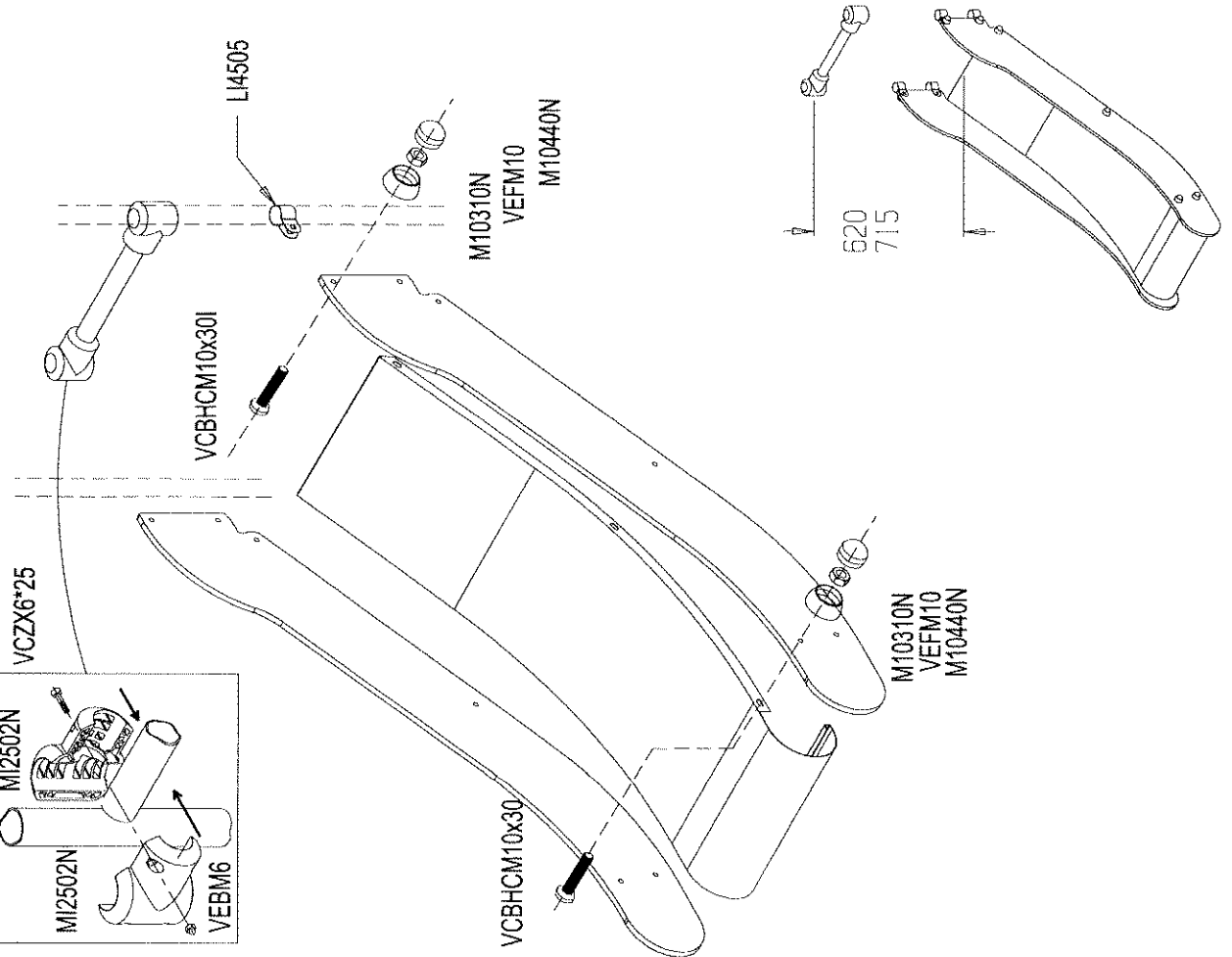
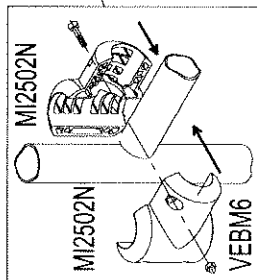
Réf	Qté
ET3734J	2
ET3735VX	2
LA3801	1
LI4505	16
M10310N	30
M10440N	30
PI049	2
VCBHCM10x30I	30
VEFM10	30





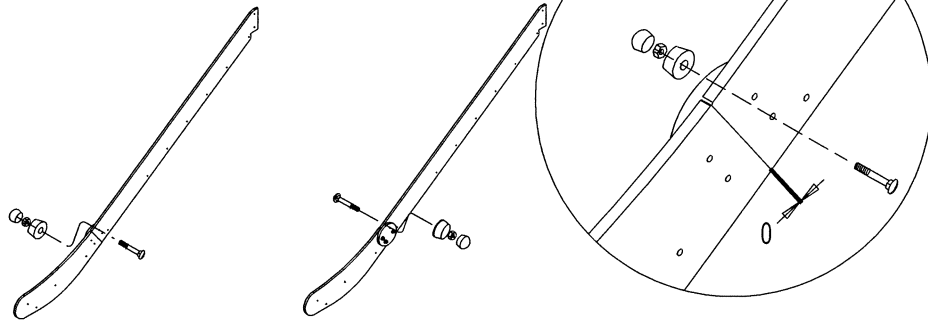
	VTH 10x30	4
	MI 800	2
	VEFM10	12
	VCBHCM10*30I	12
	M10310N	16
	M10440N	16
	LI4505	4



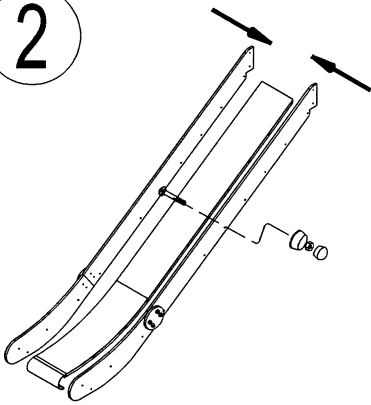


	LI4505	4
	M10310N	10
	M10440N	10
	VCZX 6x25	8
	VEBM6	8
	VEFM10	10
	VCBHCM10*30I	10

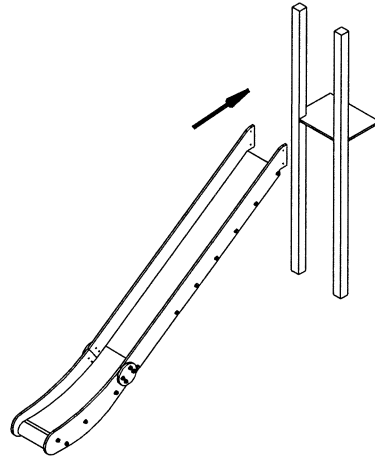
1



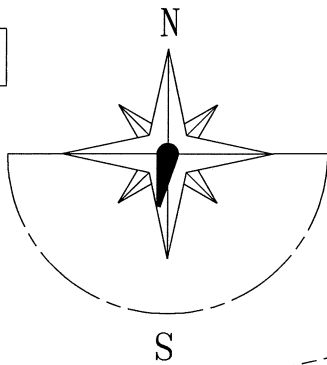
2



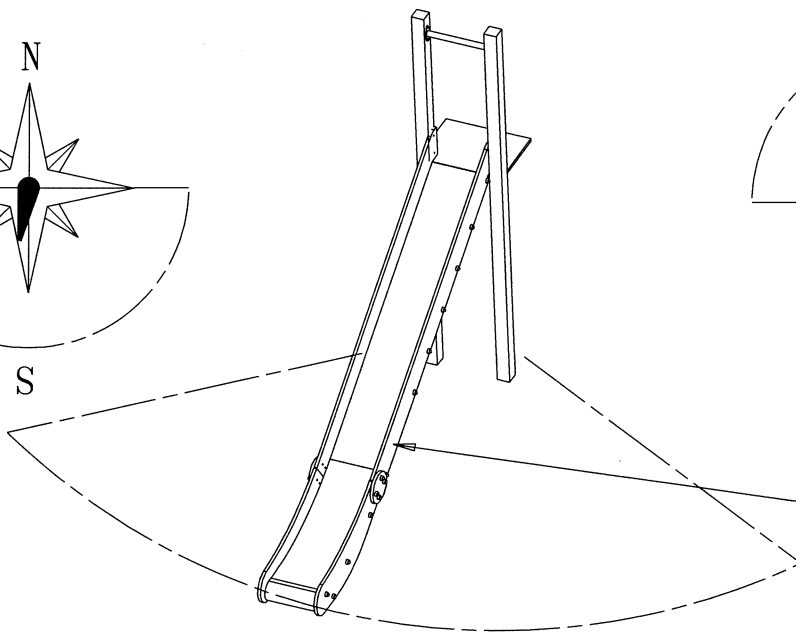
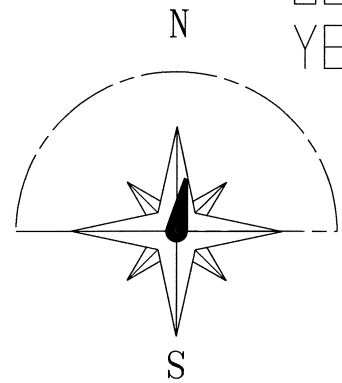
3



NON  
NO

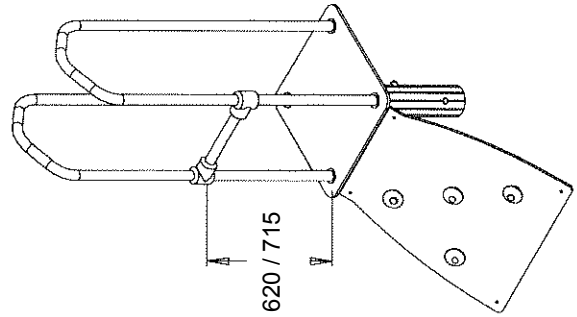
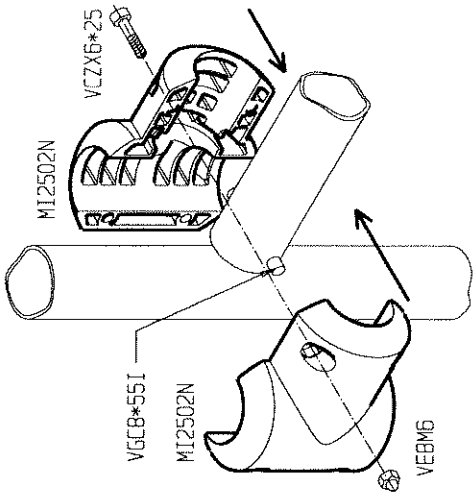
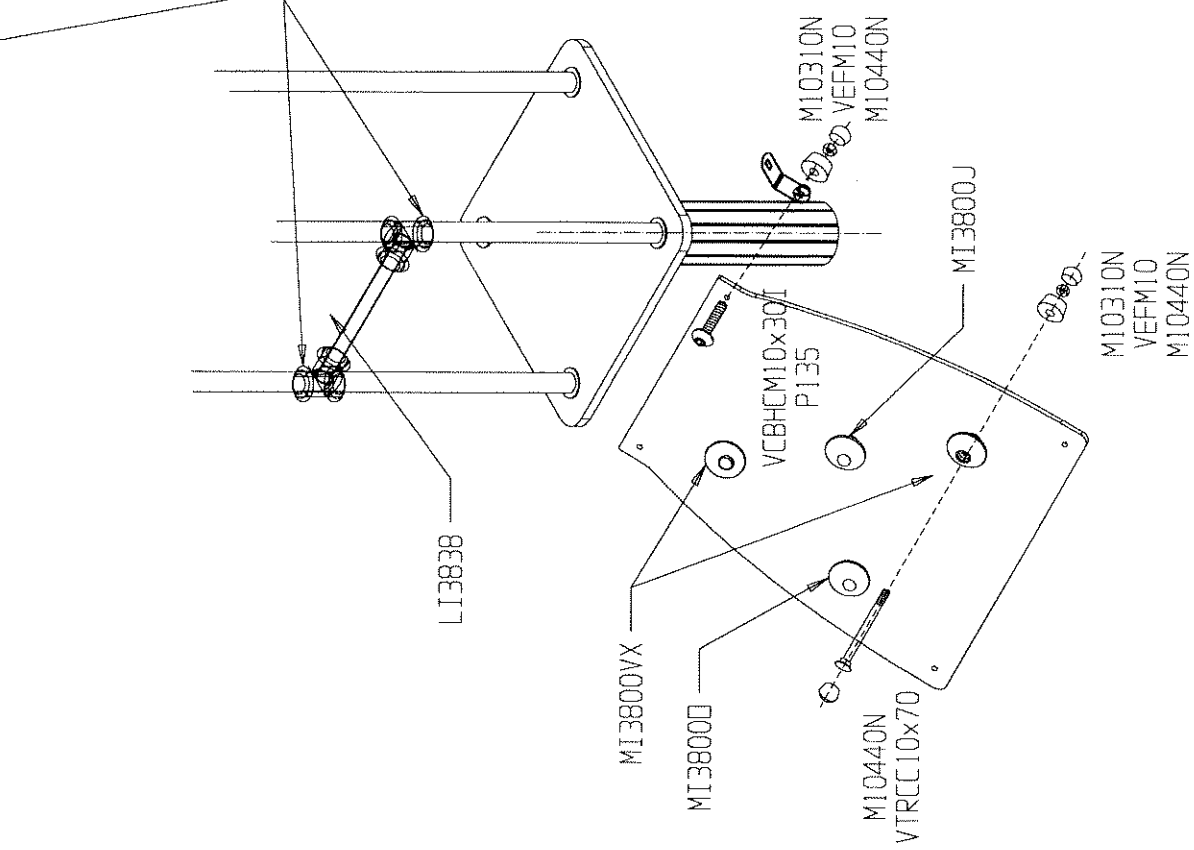


OUI  
YES



FR

Il est recommandé de ne pas orienter la glissière Sud / Sud Ouest



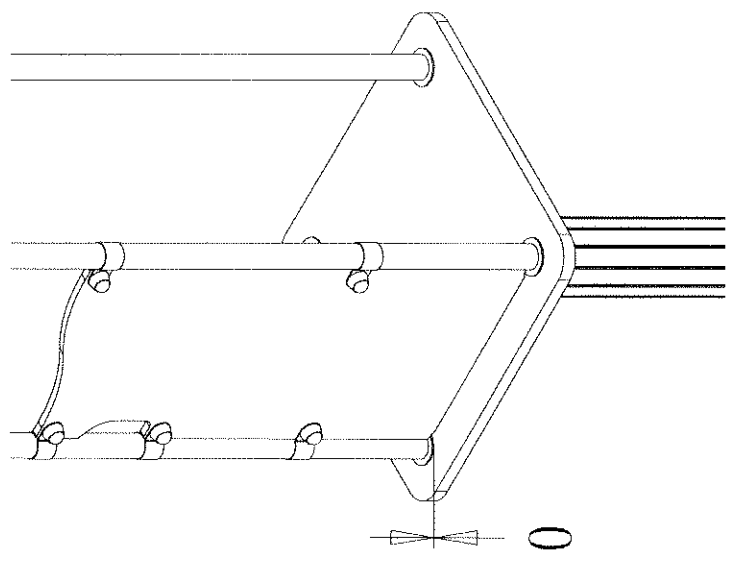
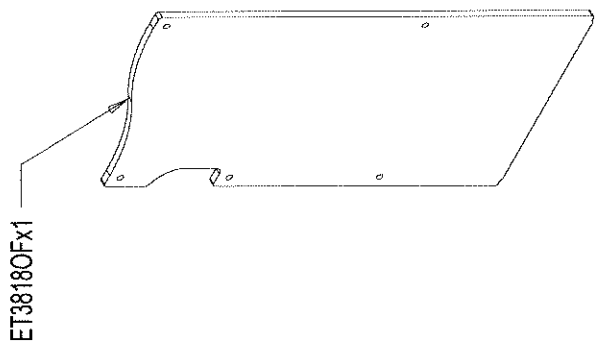
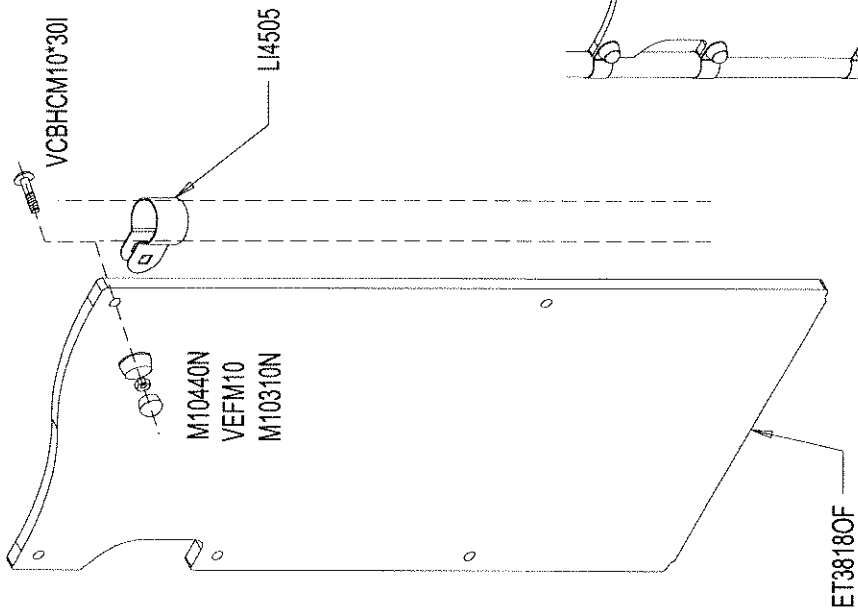
MI3800VXx2  
MI3800Jx1  
MI3800Jx1

1x FT3821

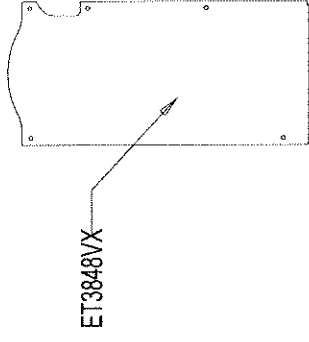
MI2502Nx4

LI3838x1

	MI0310N	6
	MI10440N	10
	VCZY 6x25	8
	VEBM6	8
	VEFM10	6
	VTRCC10x70	4
	VCBHEM10x30I	2
	70 mm	
	135° :P135	2

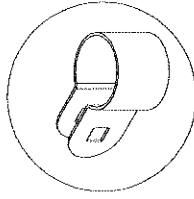


	VEFM10	5
	VCBHCM10*30I	5
	M10310N	5
	M10440N	5
	LI4505	5

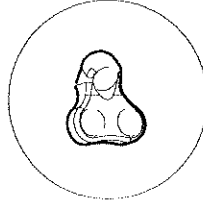


ET3848VX

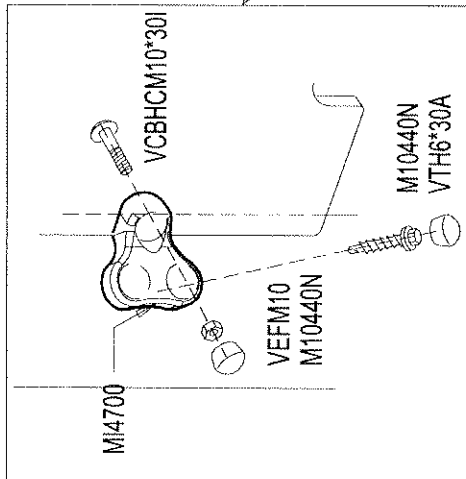
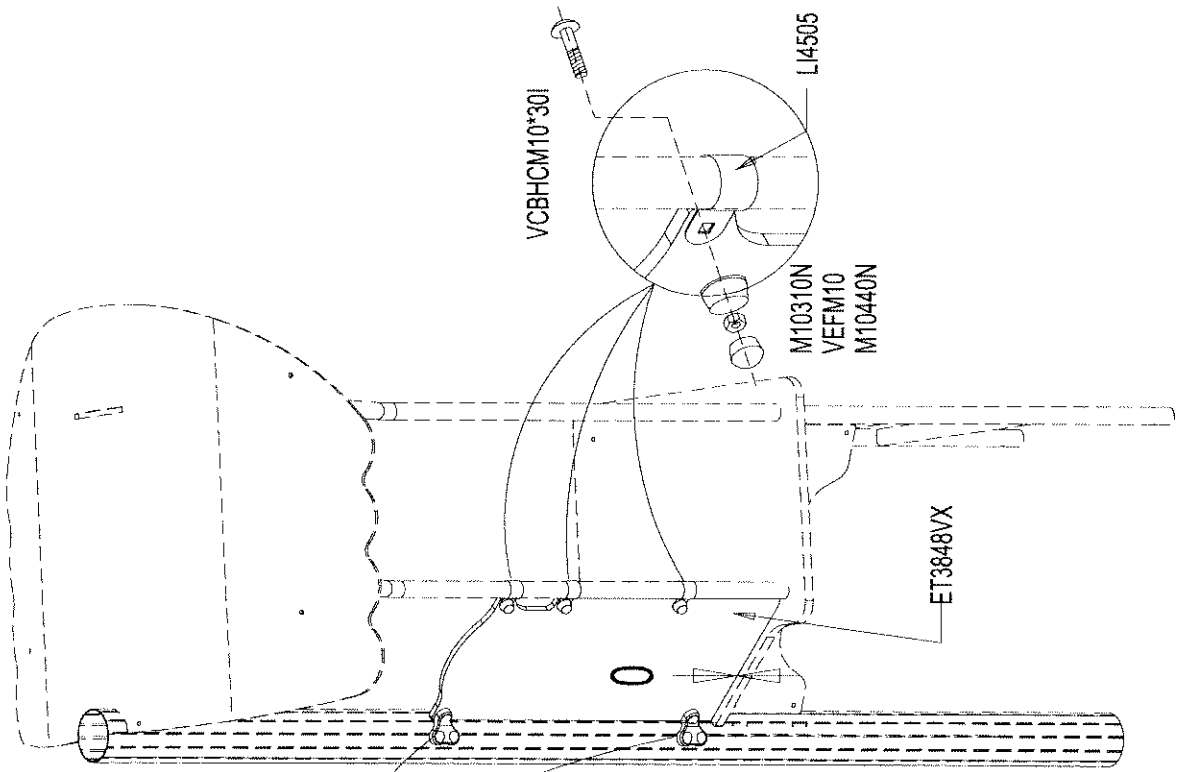
LI4505 x 3

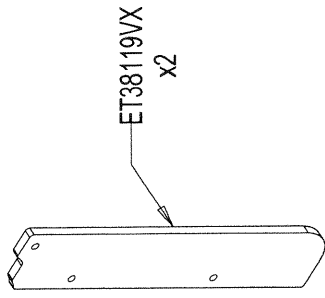
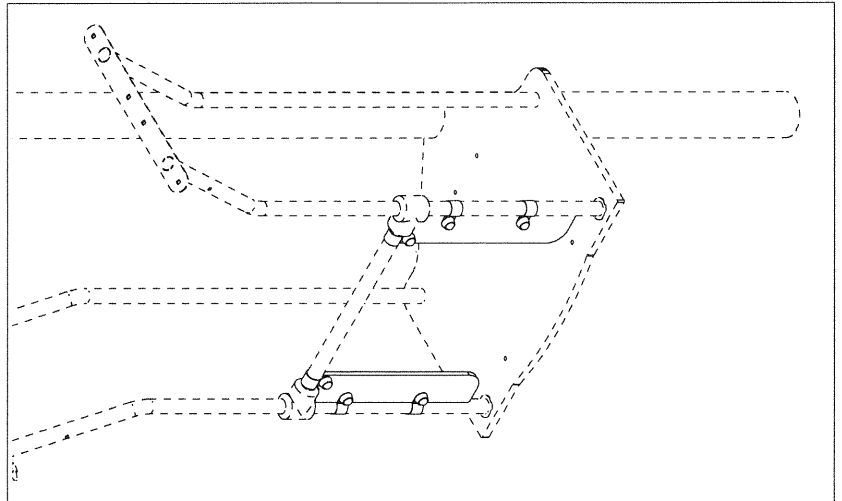
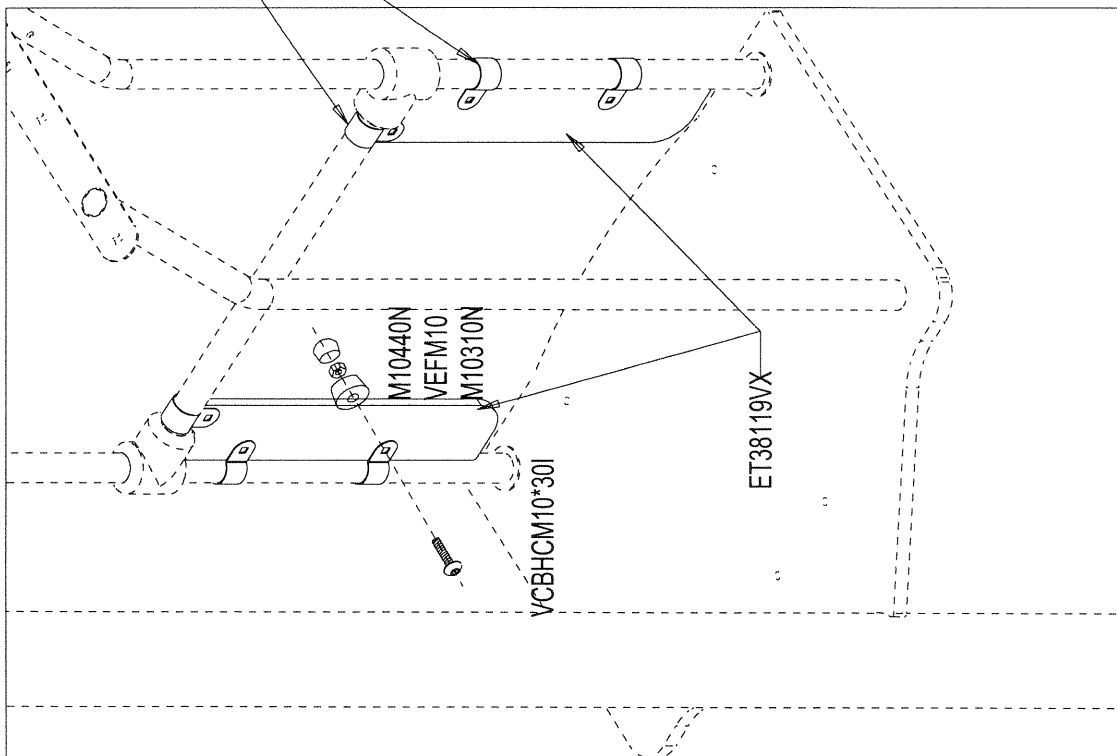






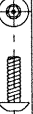
MI4700 X 2



	VTH6*30A	4
	VEFM10	5
	VCBHCM10*30I	5
	M10310N	3
	M10440N	3

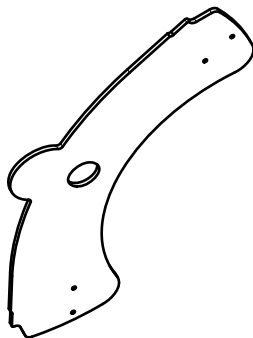




	L14505	6
	M10310N	6
	M10440N	6
	VEFM10	6
	VCBHCM10*30I	6

LGP3806A

1x  
ET3831



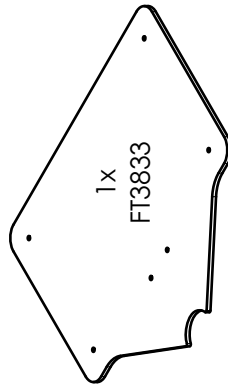
1x  
LP3800N



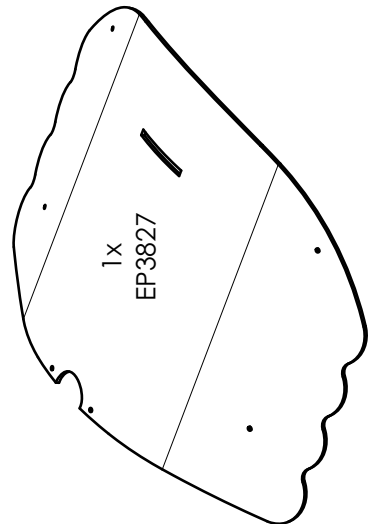
1x  
ET3832



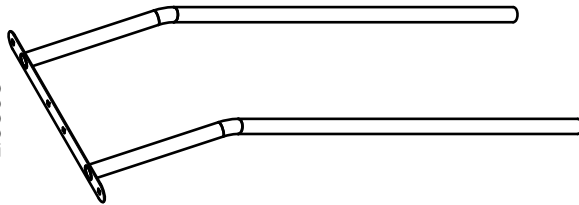
1x  
FT3833



1x  
EP3827



2x  
LI3858



1x  
LG4412



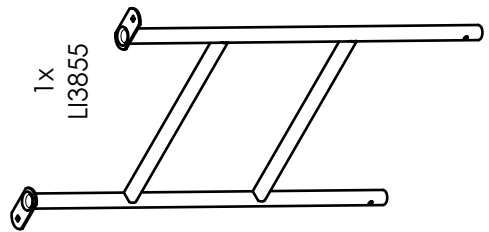
1x  
MI025N



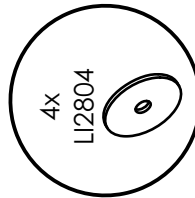
4x  
MI4700



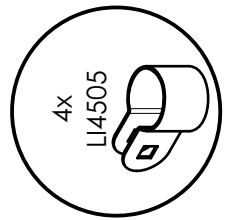
1x  
LI3855



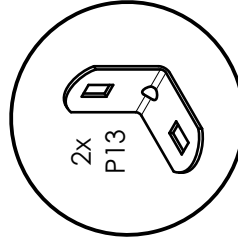
4x  
LI2804



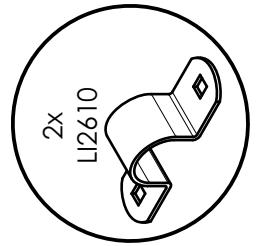
4x  
LI4505



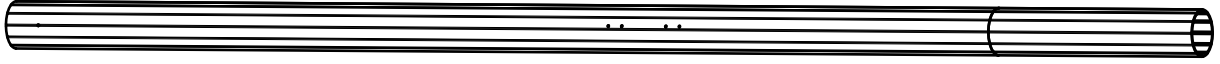
2x  
P13

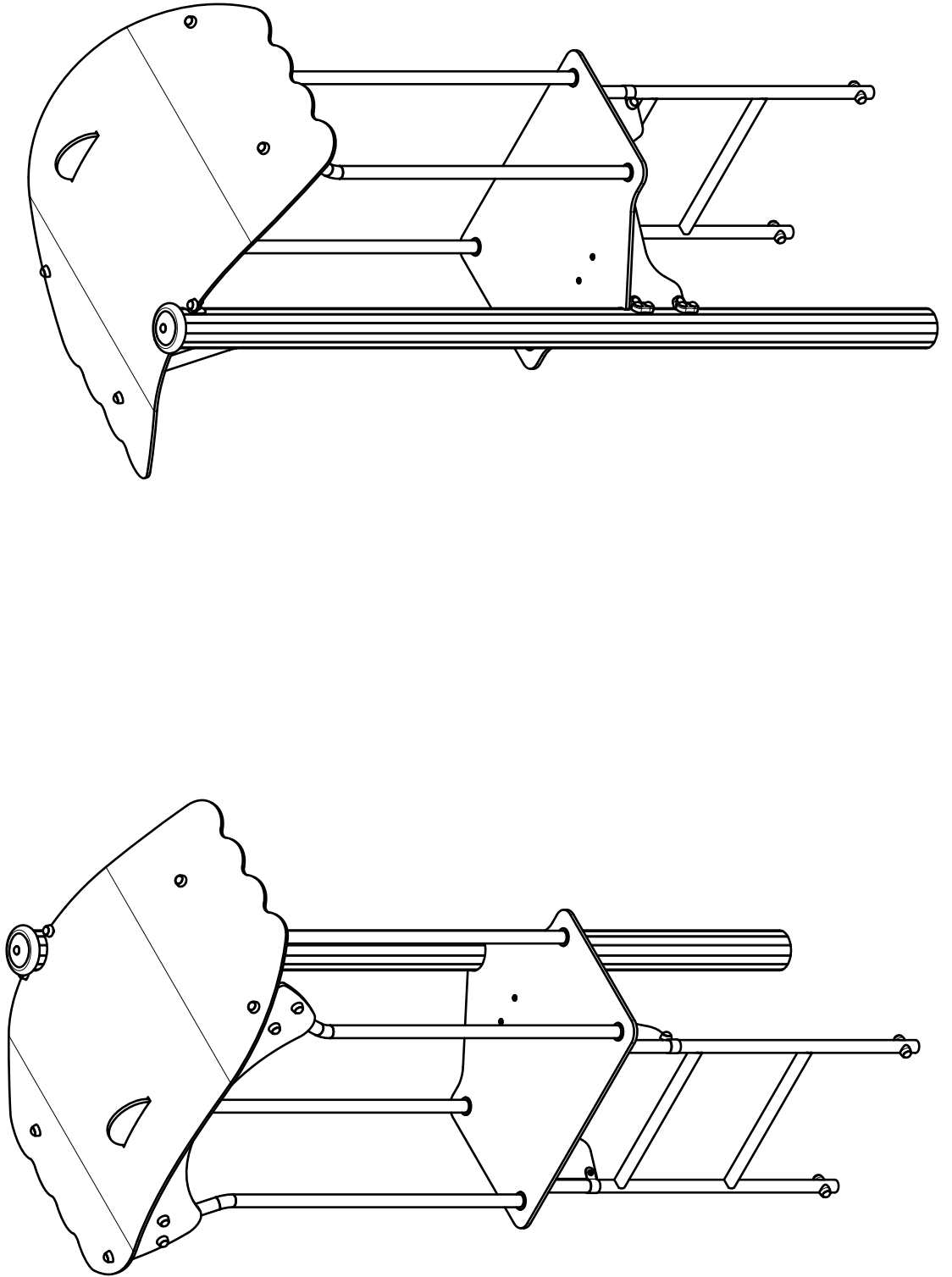


2x  
LI2610

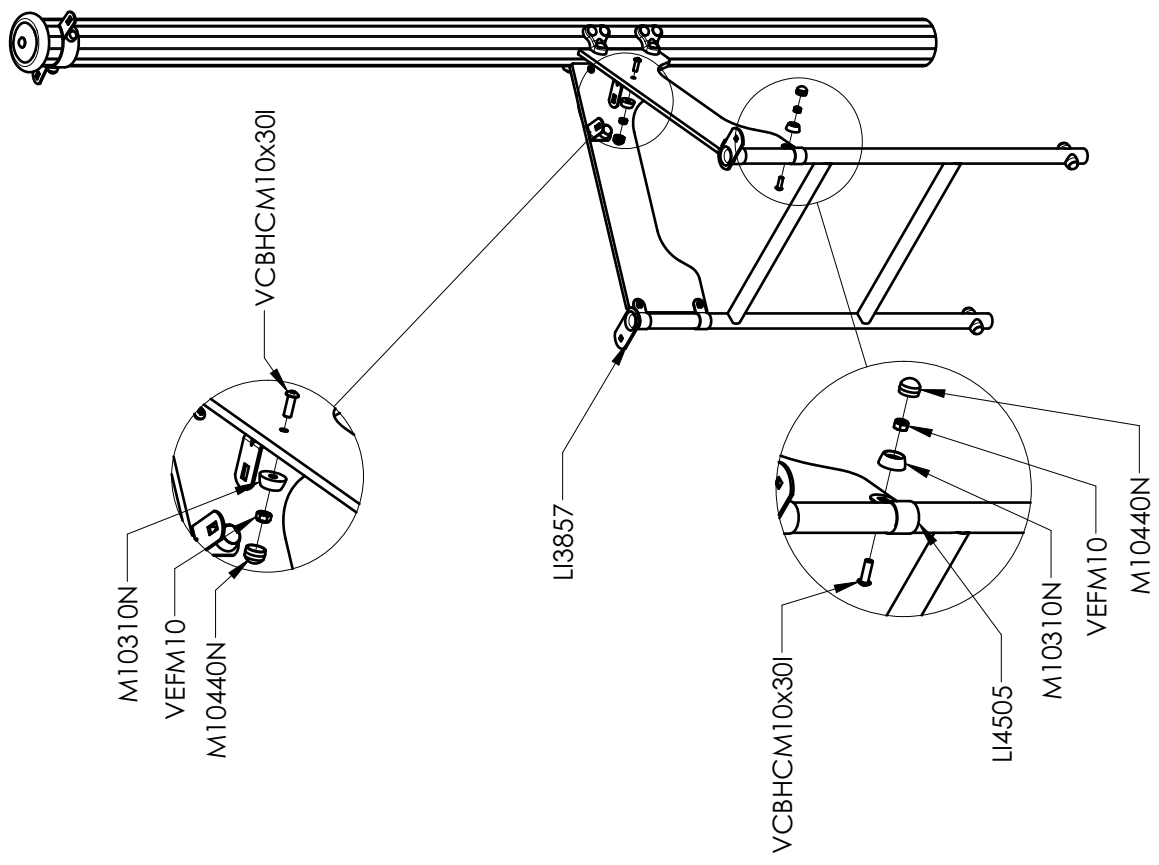
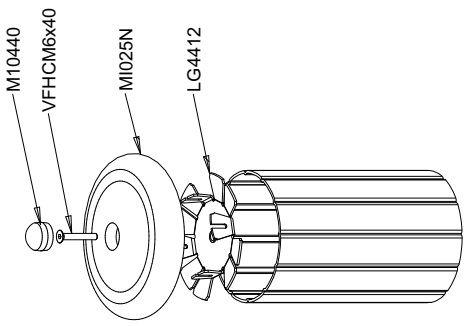
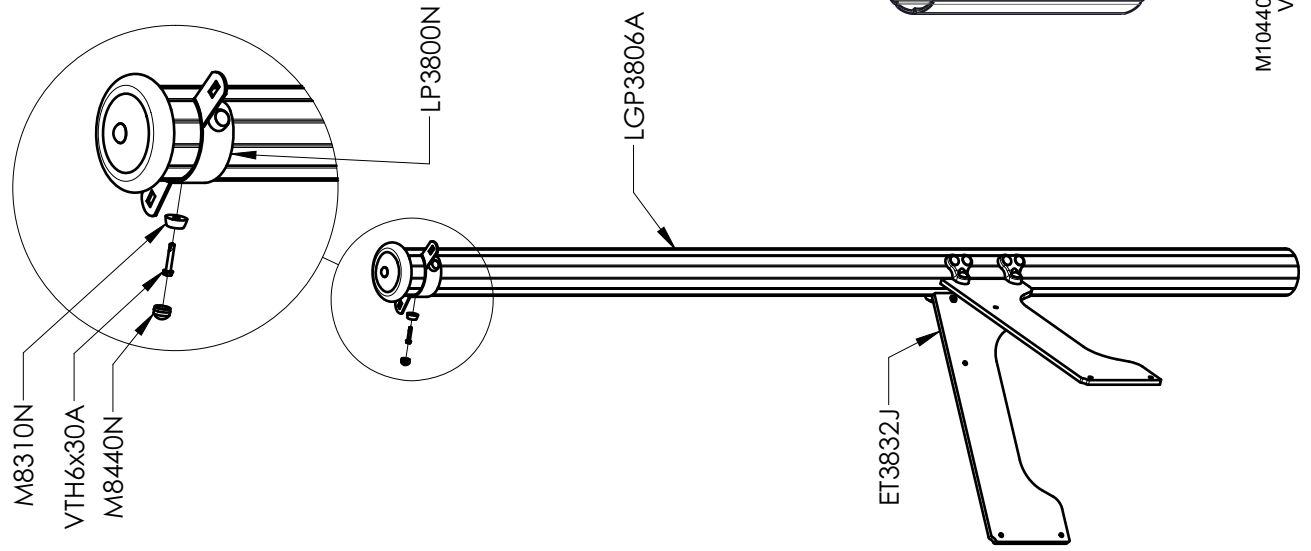


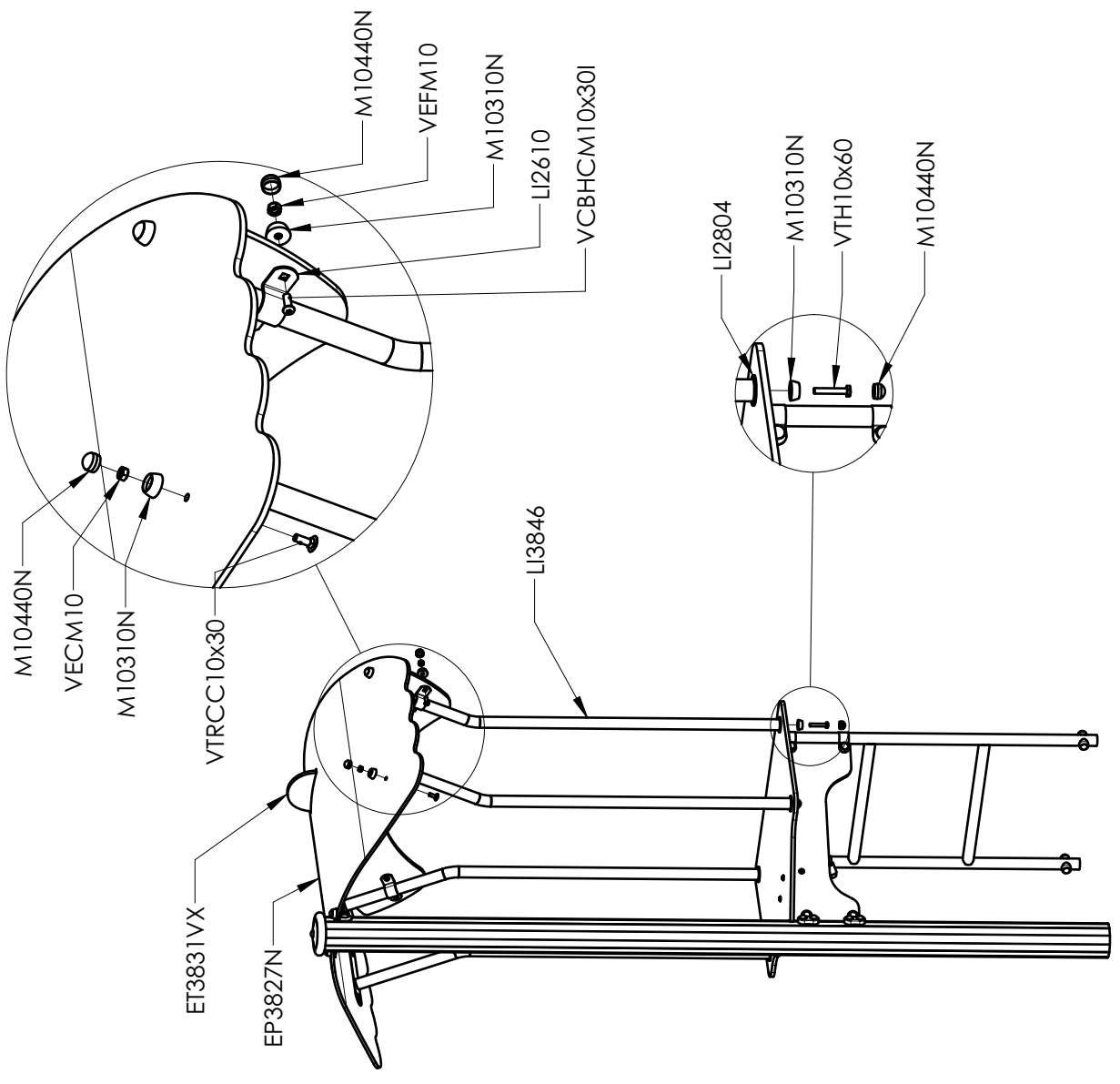
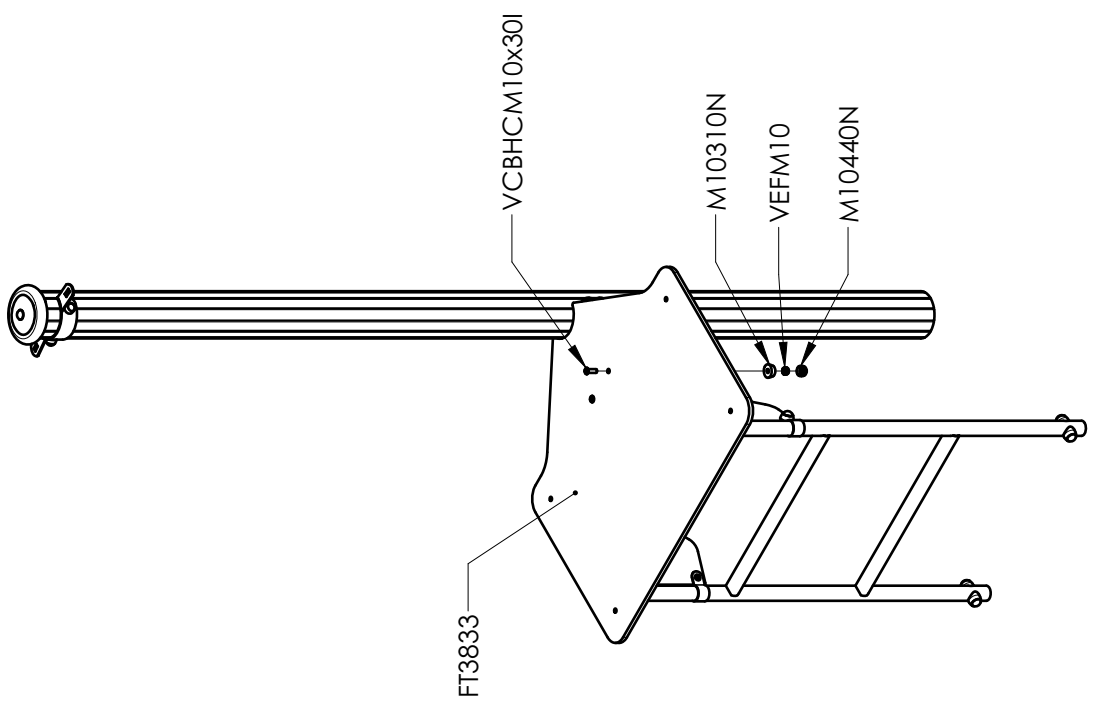
REF	QTE
EP3827N	1
ET3831 VX	1
ET3832J	2
FT3833	1
LG4412	1
LG4502	2
LGP3806A	1
LI2610	2
LI2804	4
LI3855	1
LI3858	2
LI4505	4
LP3800N	1
M8310N	2
M8440N	2
M10310N	22
M10440N	39
MI025N	1
MI2503N	4
MI4700	4
P13	2
VCBHC10x30I	16
VECM10	6
VEFM10	18
VFHCM6x40	1
VTH6x30A	10
VTH10x60	6
VTRCC10x30	6

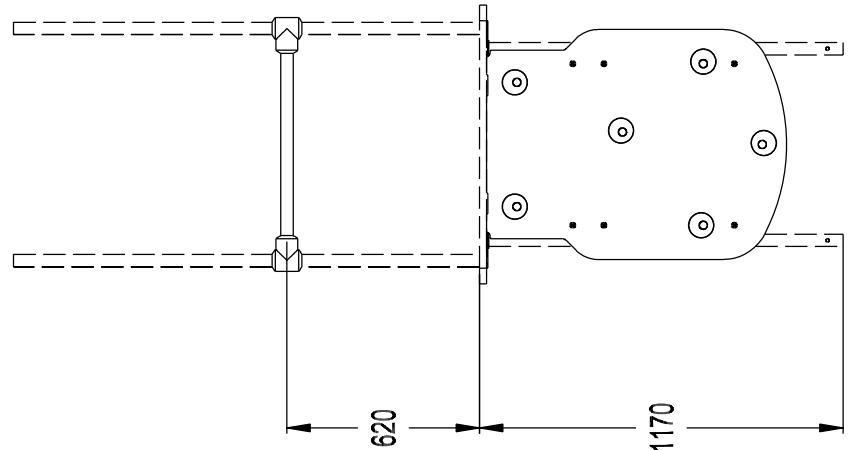
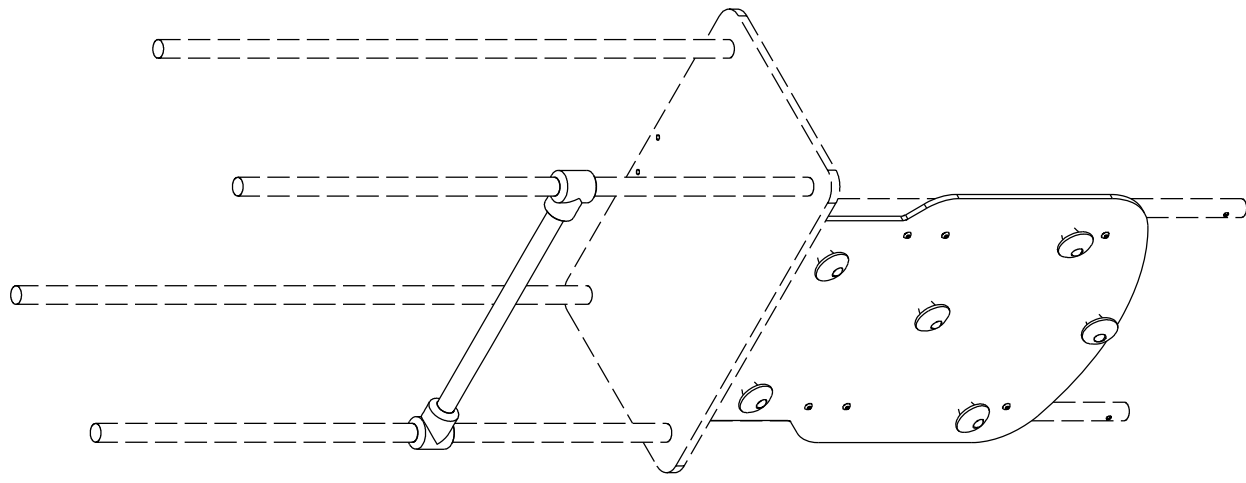




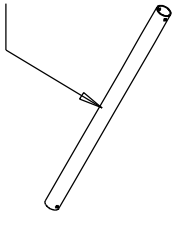




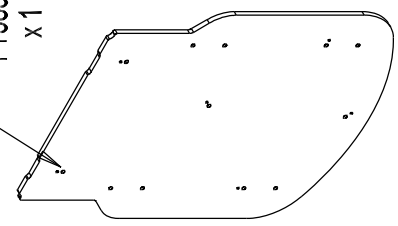




LI3740  
x1



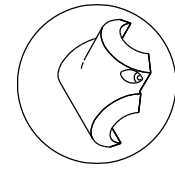
FT3838  
x1



MI3800VX x2  
MI3800J x2  
MI3800O x2

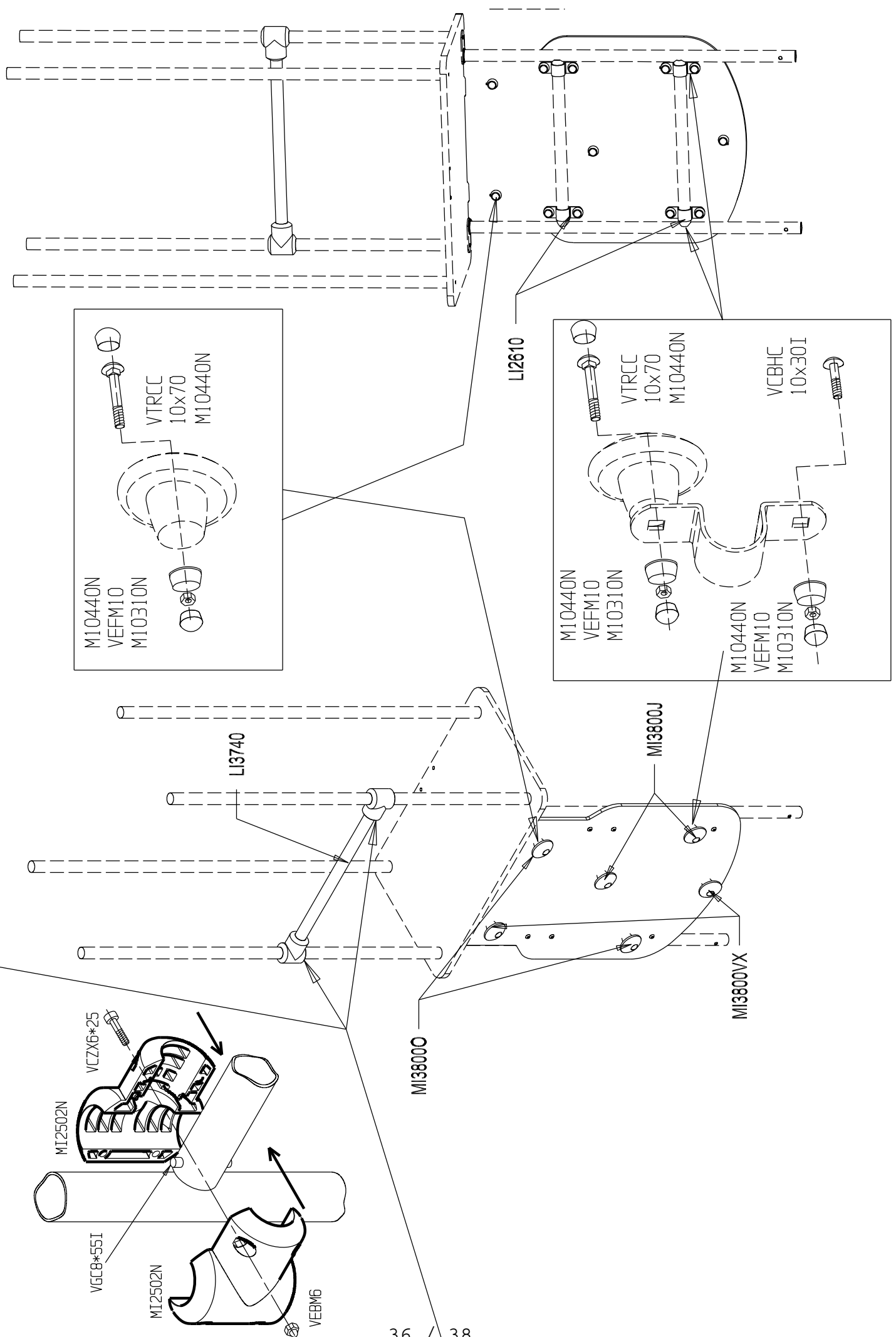


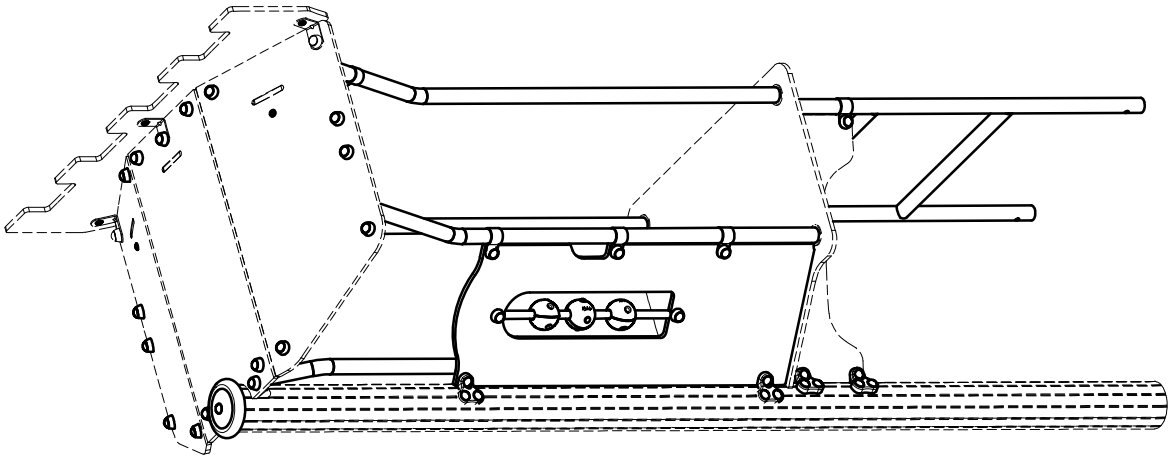
LI2610  
x4



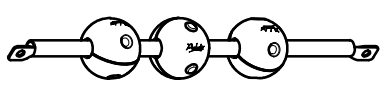
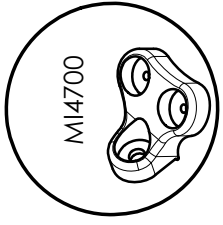
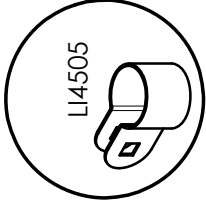
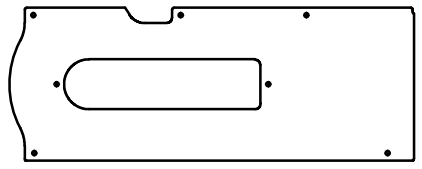
MI2502N x4

	VCZX 6x25	8
	VEBM6	8
	VCBHC10*30I	6
	VTRCC10x70	6
	M10310N	12
	M10440N	18
	VEFM10	12





ET3837



U38109

Réf	Qté
ET3837OF	1
LI4505	3
M10310N	5
M10440N	11
MI4700	2
U38109	1
VCBHCM10x30I	7
VEFM10	7
VTH6x30A	4

