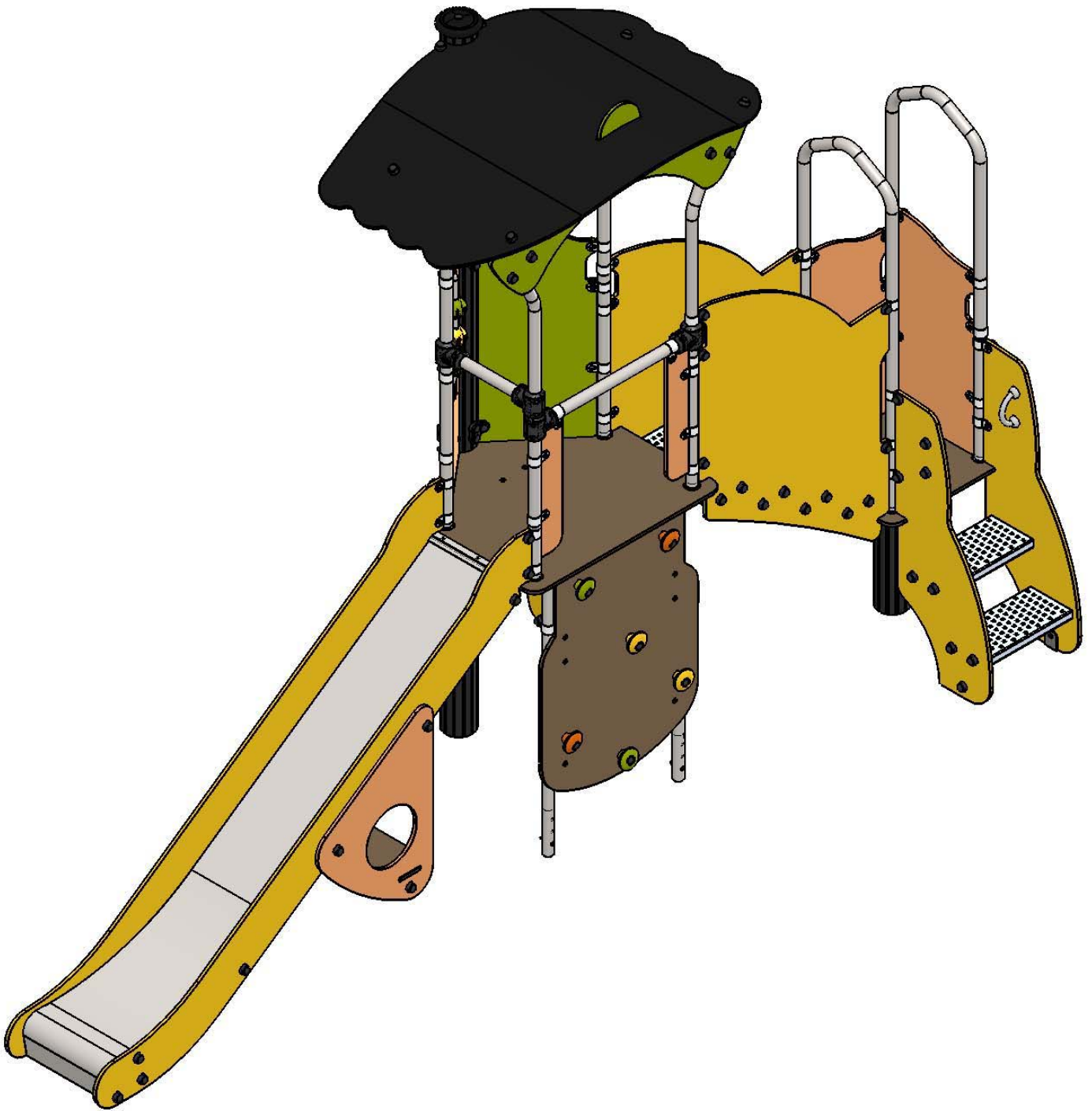


J3835

Pro ludic





N°		m ²
1	0.6 m	5.5 m ²
2	1 m	5.5 m ²
3	1.17 m	17.5 m ²

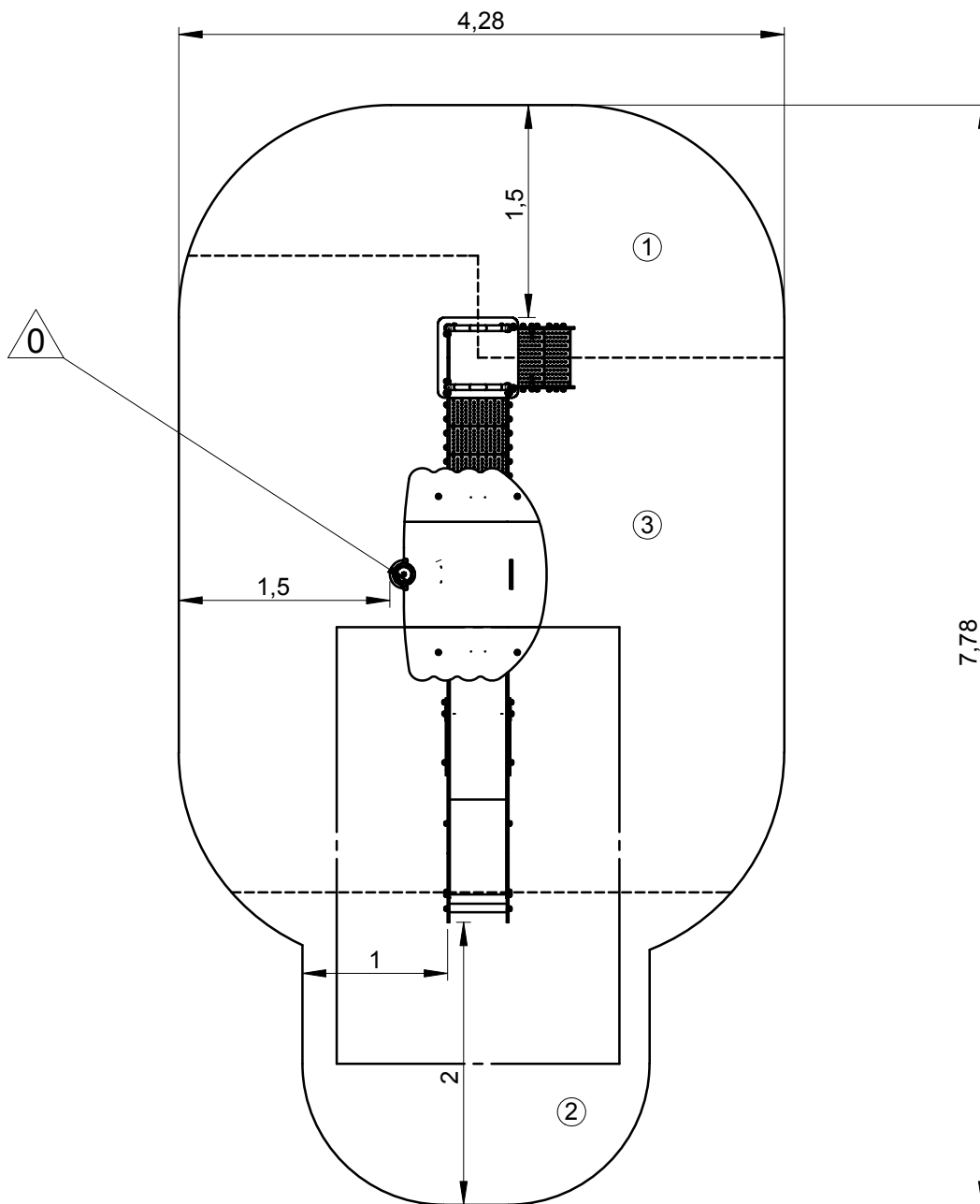
— Zone d'impact
Impact area
Area de impacto
Fallraum
Valzone

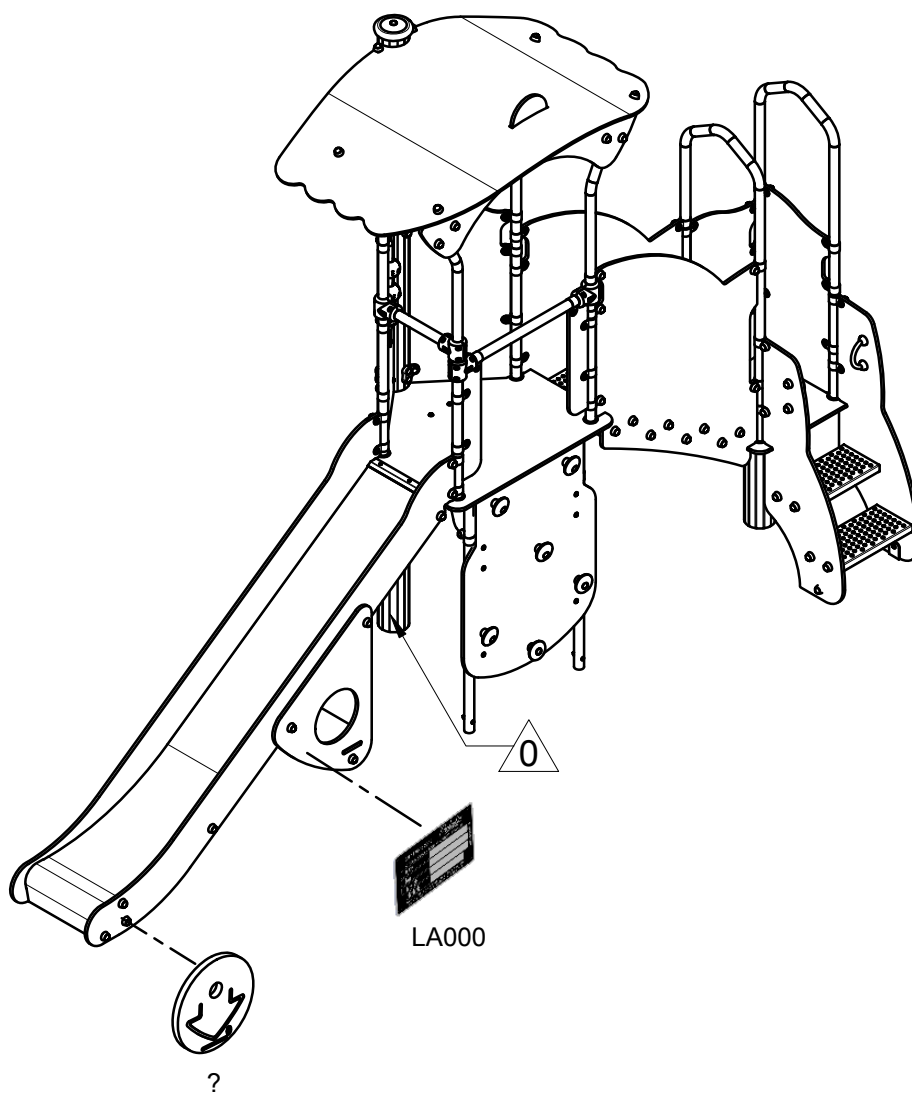


Point de référence
Setting out point
Punto de referencia
Bezugspunkt
Referentiepunt

- - - Espace libre
Free space
Espacio libre
Freiraum
Vrije ruimte

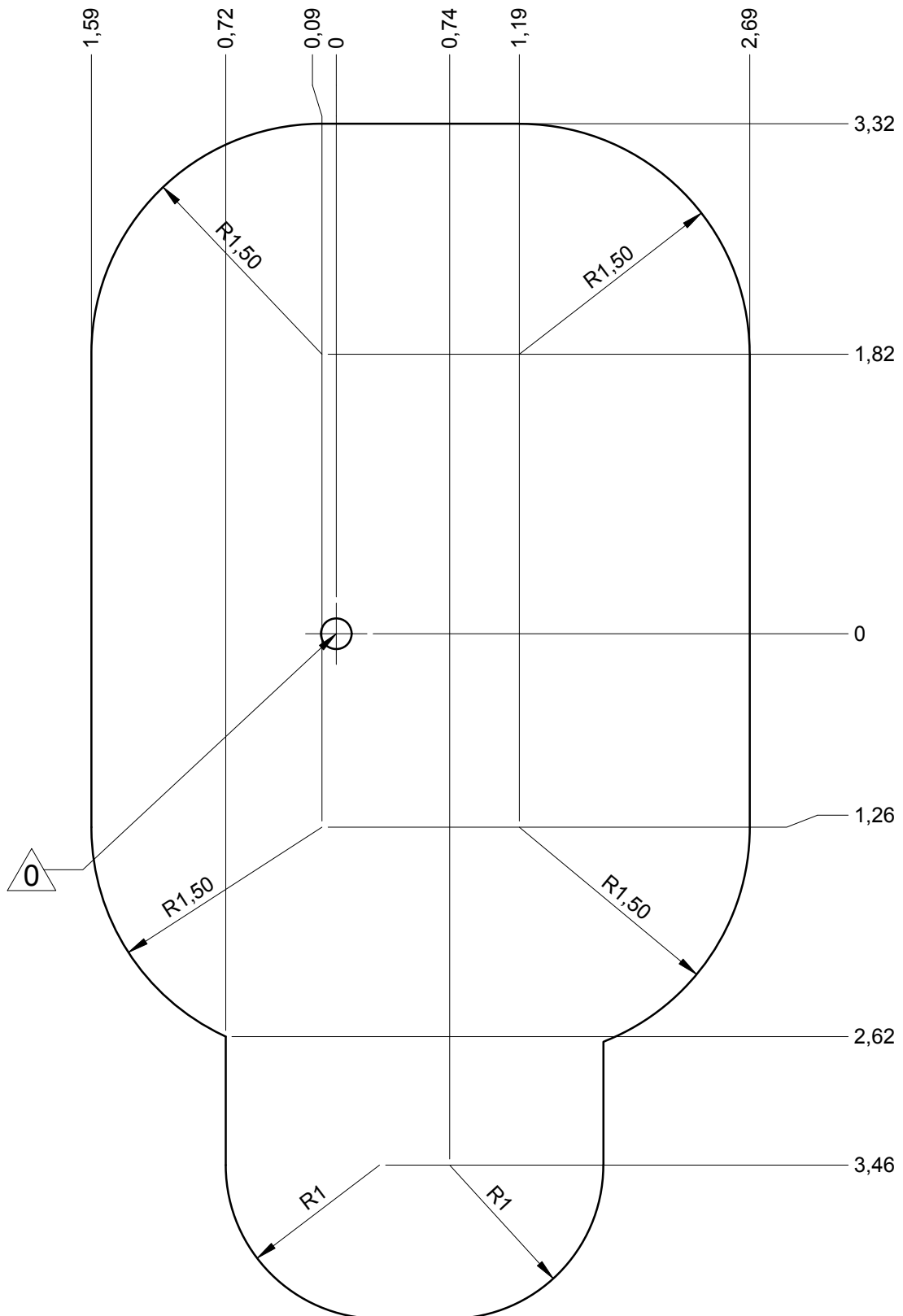
EN1176-1:2017
EN1176-3:2017





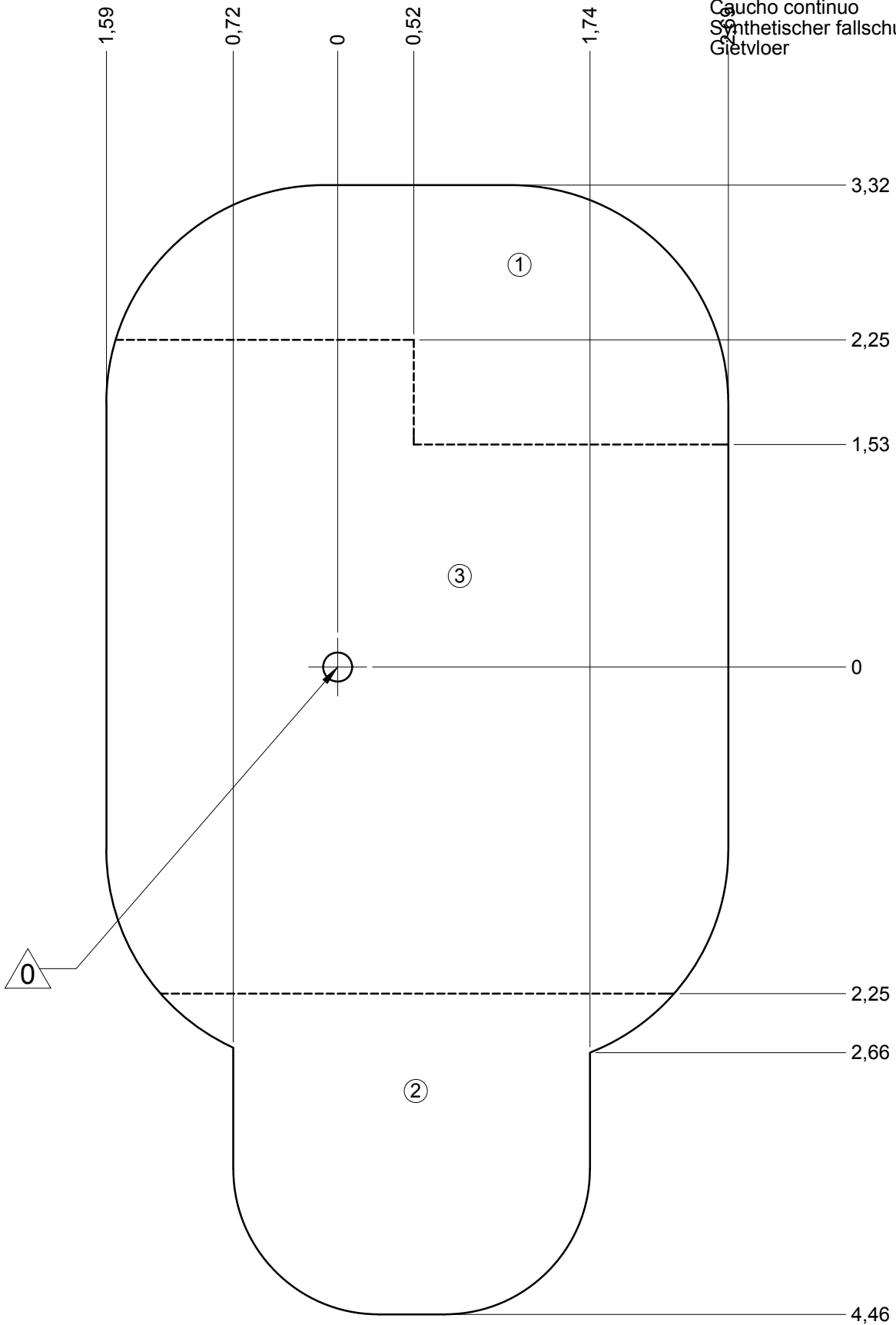
— Zone d'impact
 Impact area
 Area de impacto
 Fallraum
 Valzone

28.5 m²



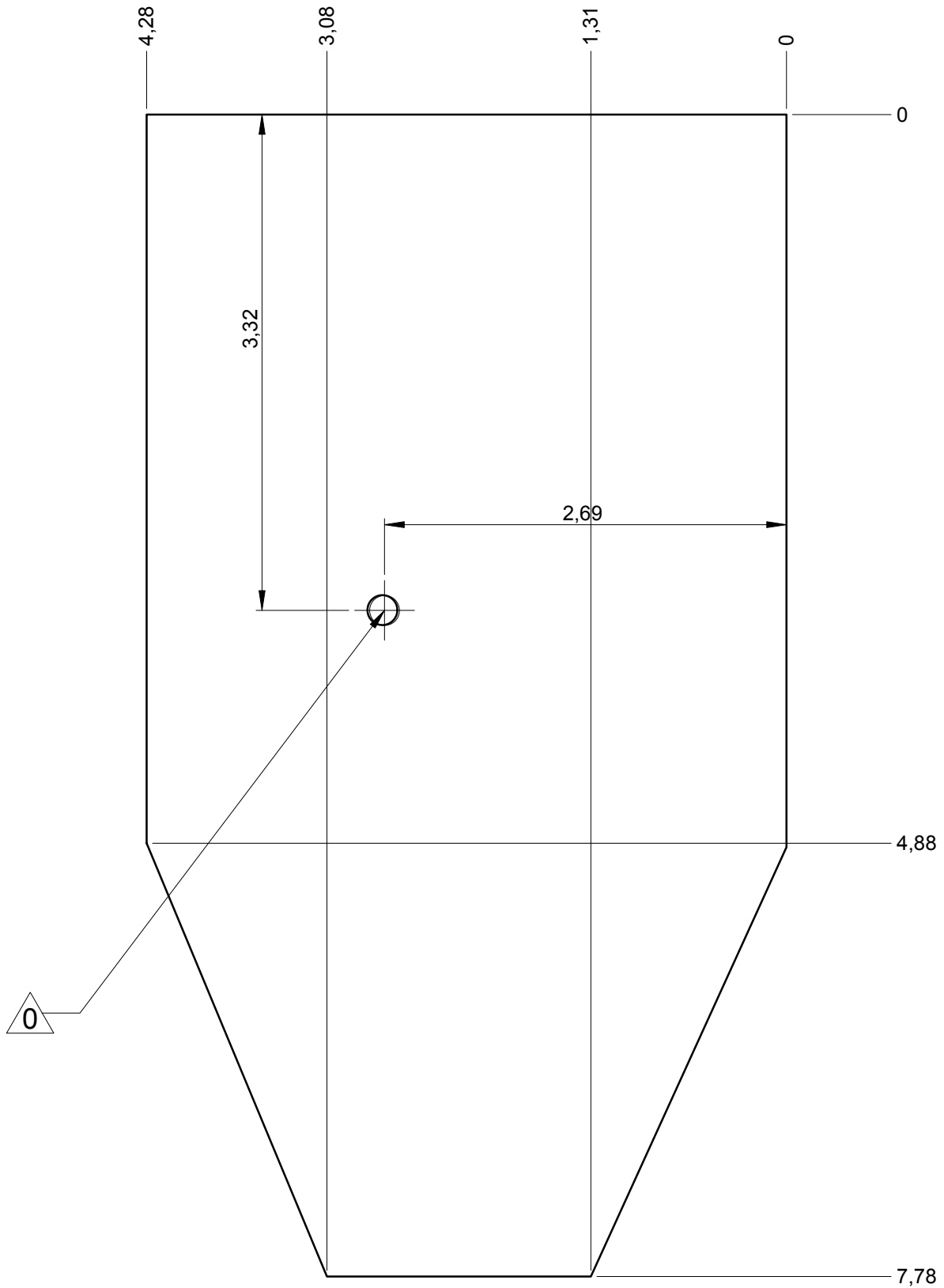
28.5 m²

- Sol souple
- Wetpour
- Caucho continuo
- Synthetischer fallschutz
- Gletvloer



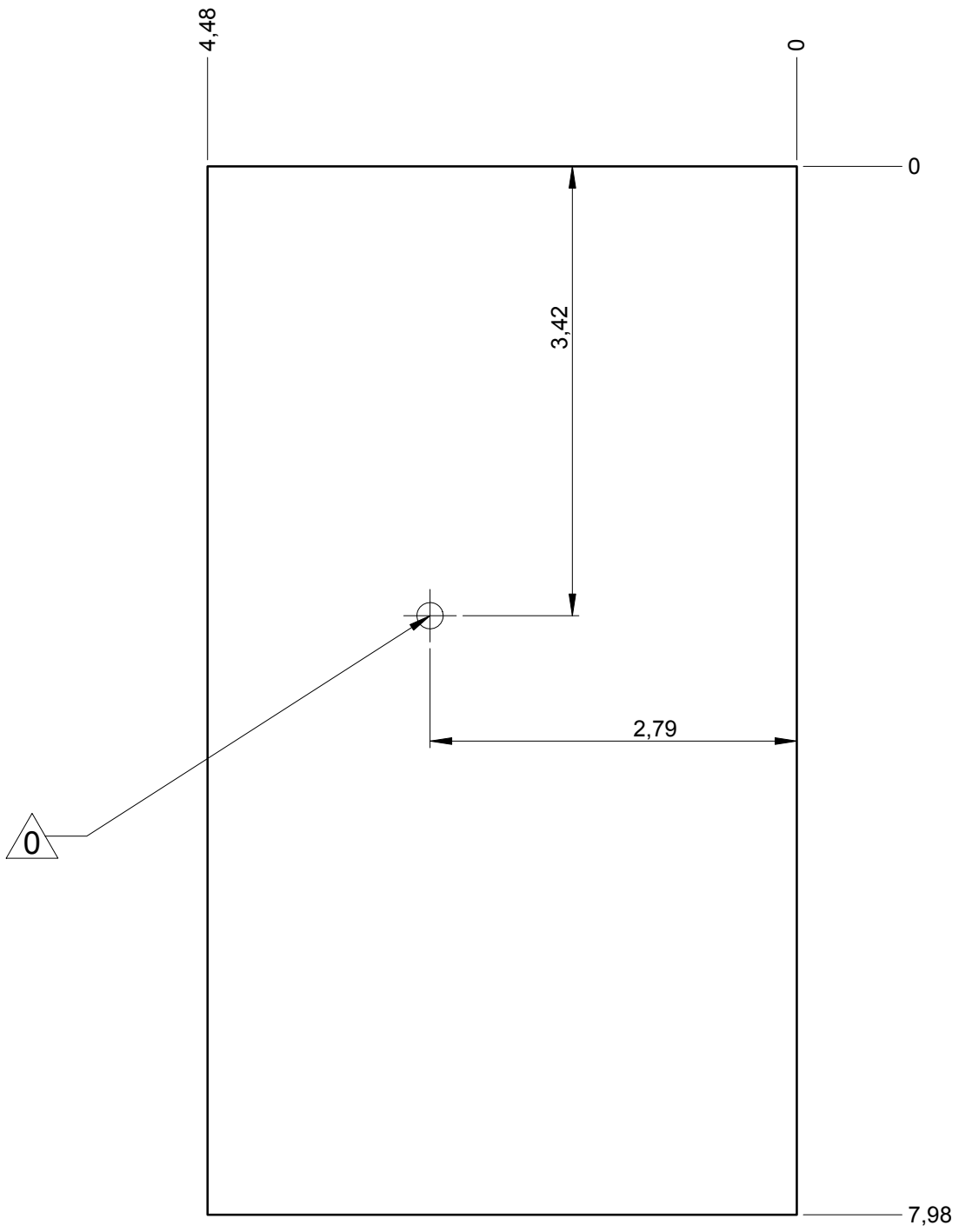
— Dalle béton
Concrete pad
Solera de hormigon
Beton bodenplatte
Betonnen bodemplaat

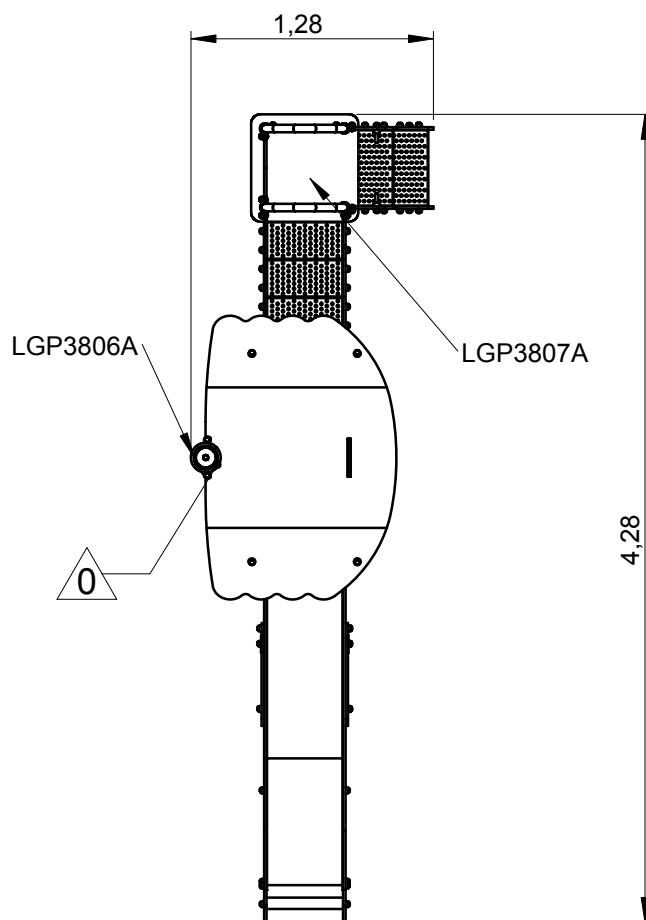
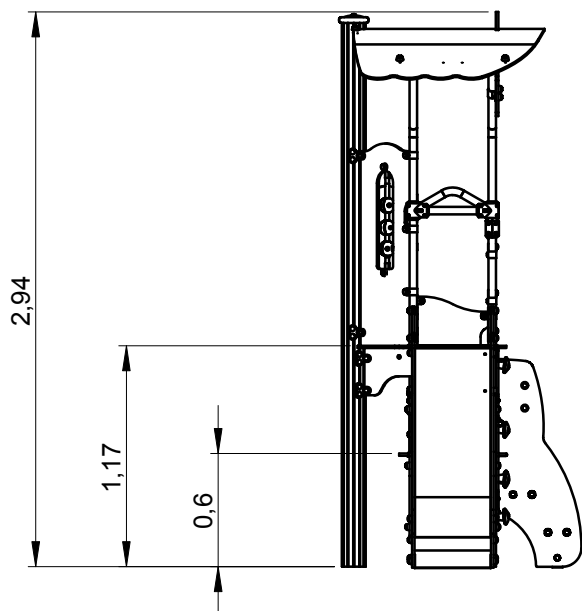
22.5 m
30 m²



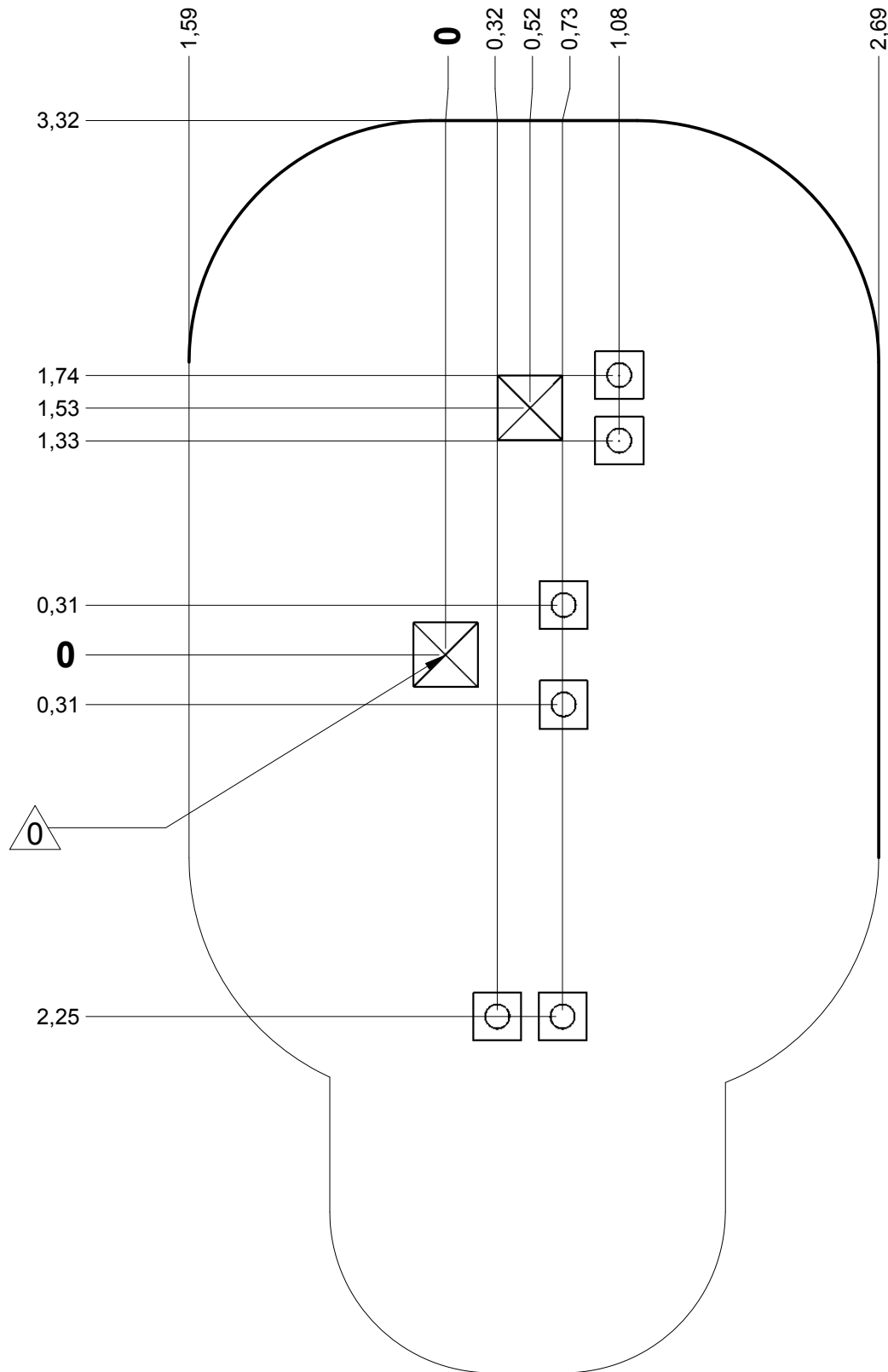
— Sol fluent
Loos partucule material
Arenero
Loses Bodenmaterial
Los bodemmaterialaal

25 m
36 m²

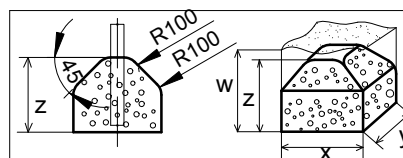


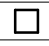




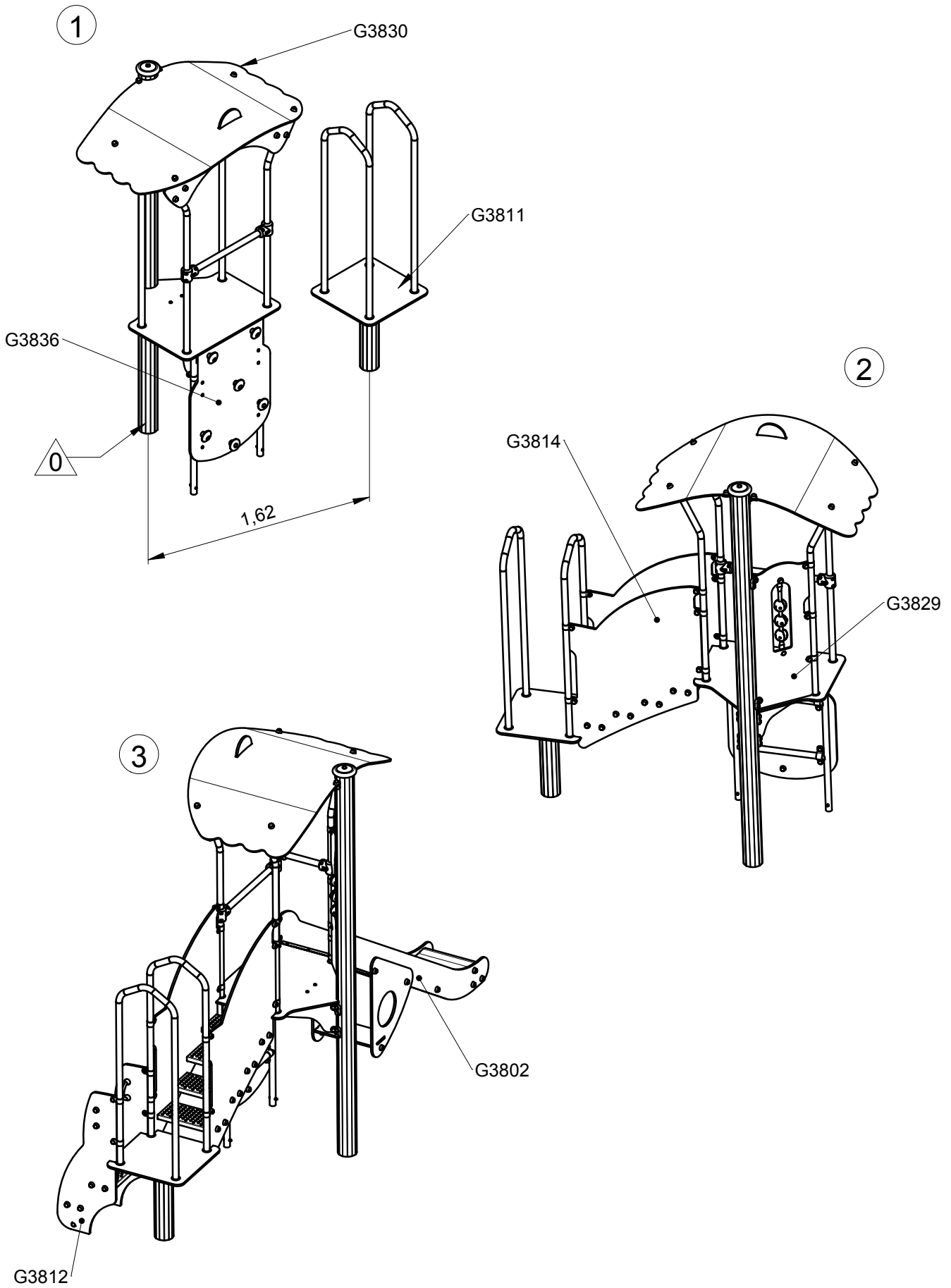
Implantation
 Footing plan
 Implantación
 Fundamentplan
 Funderingstekening

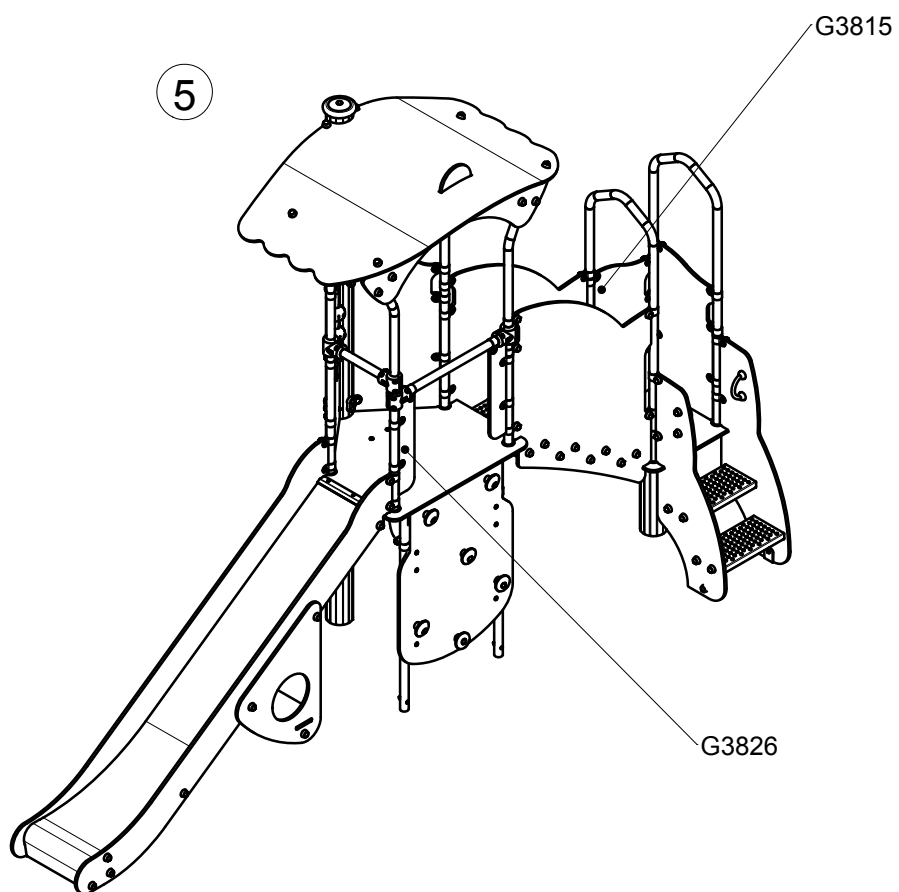
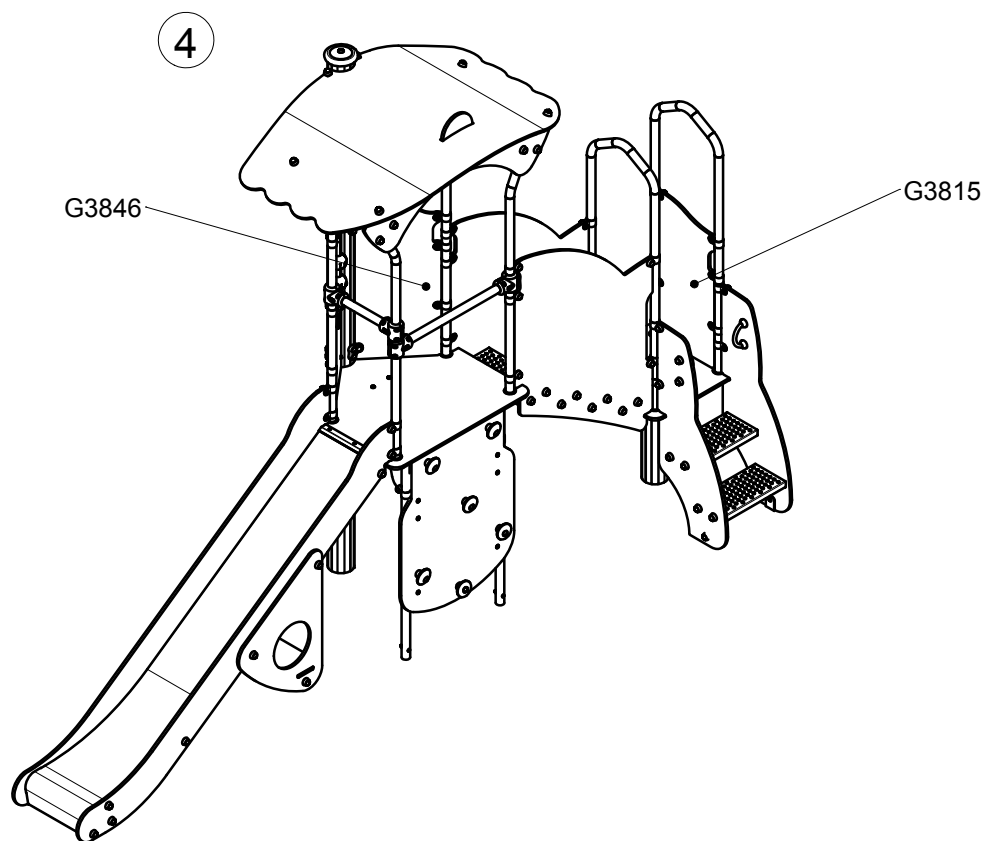


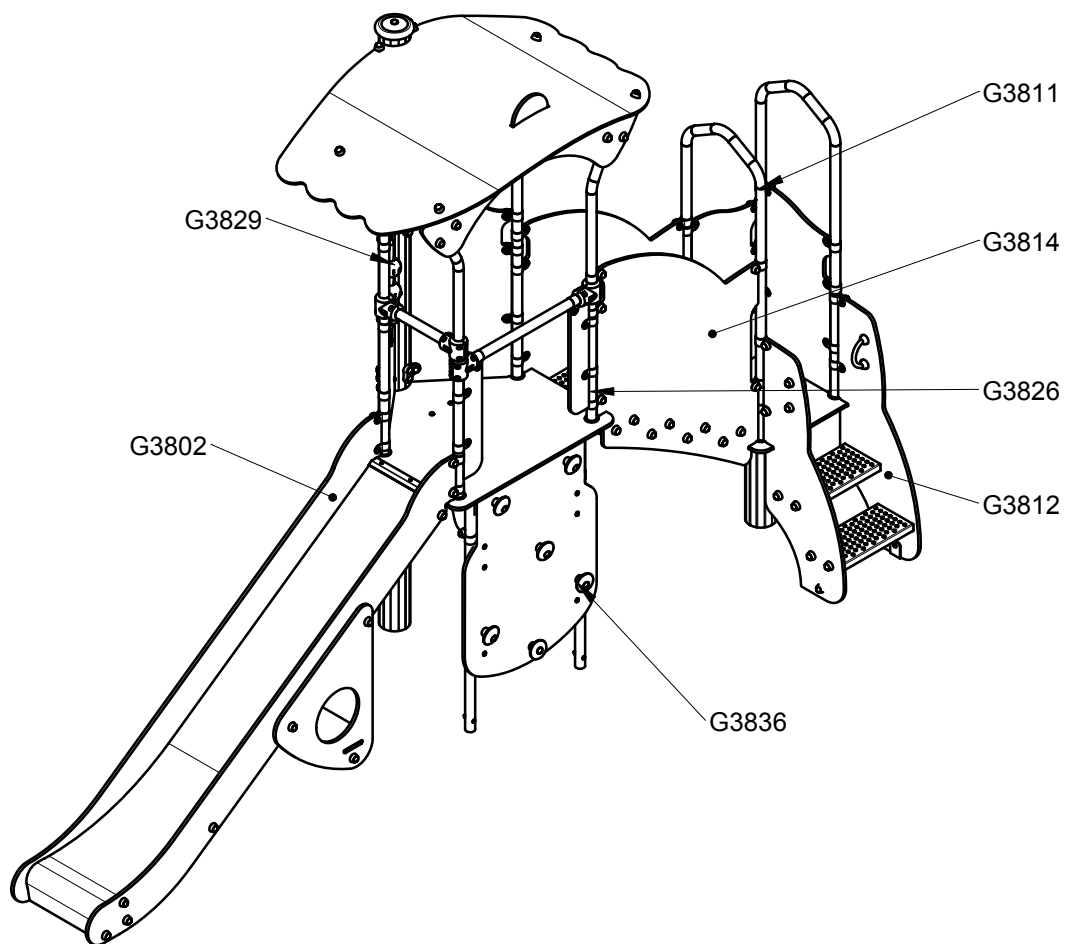
 x2
 12H
 0.15 m³



	x	y	z	w
	0.3	0.3	0.3	0.6
	0.3	0.3	0.3	0.6
	0.4	0.4	0.3	0.6



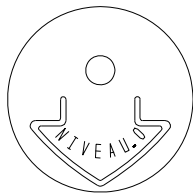




Réf	Qté
G3802	1
G3830	1
G3812	1
G3814	1
G3815	2
G3826	1
G3829	1
G3811	1
G3836	1
G3846	1

A

Proludic



MI0002

VCBHCM10

M10310N
VEFM10
M10440N

LG08

M10440N
VEFM10
MI2503

LG3802

M10440N
VTH10*80
MI2503

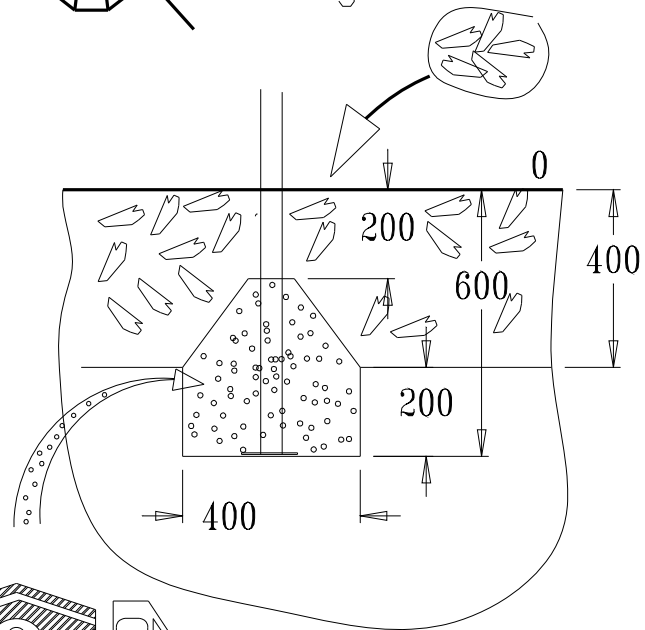
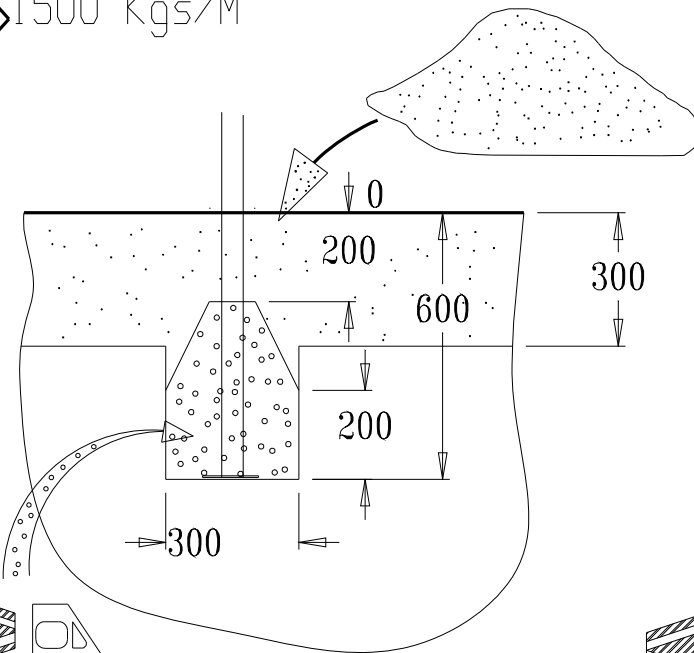
LG3804

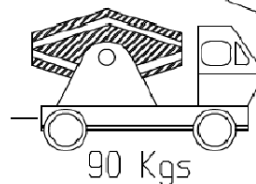
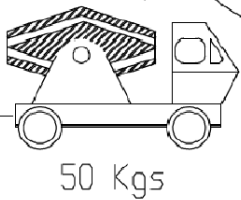
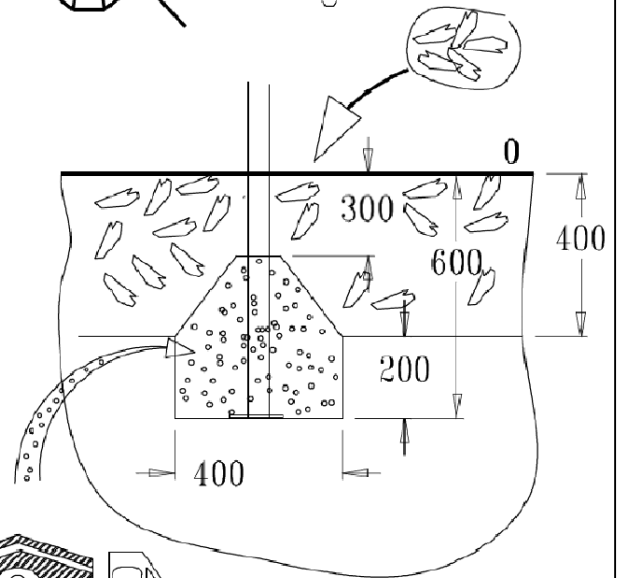
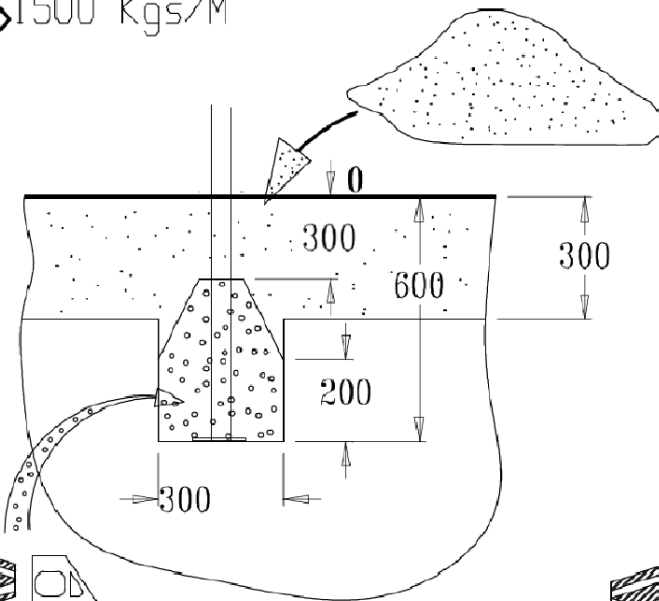
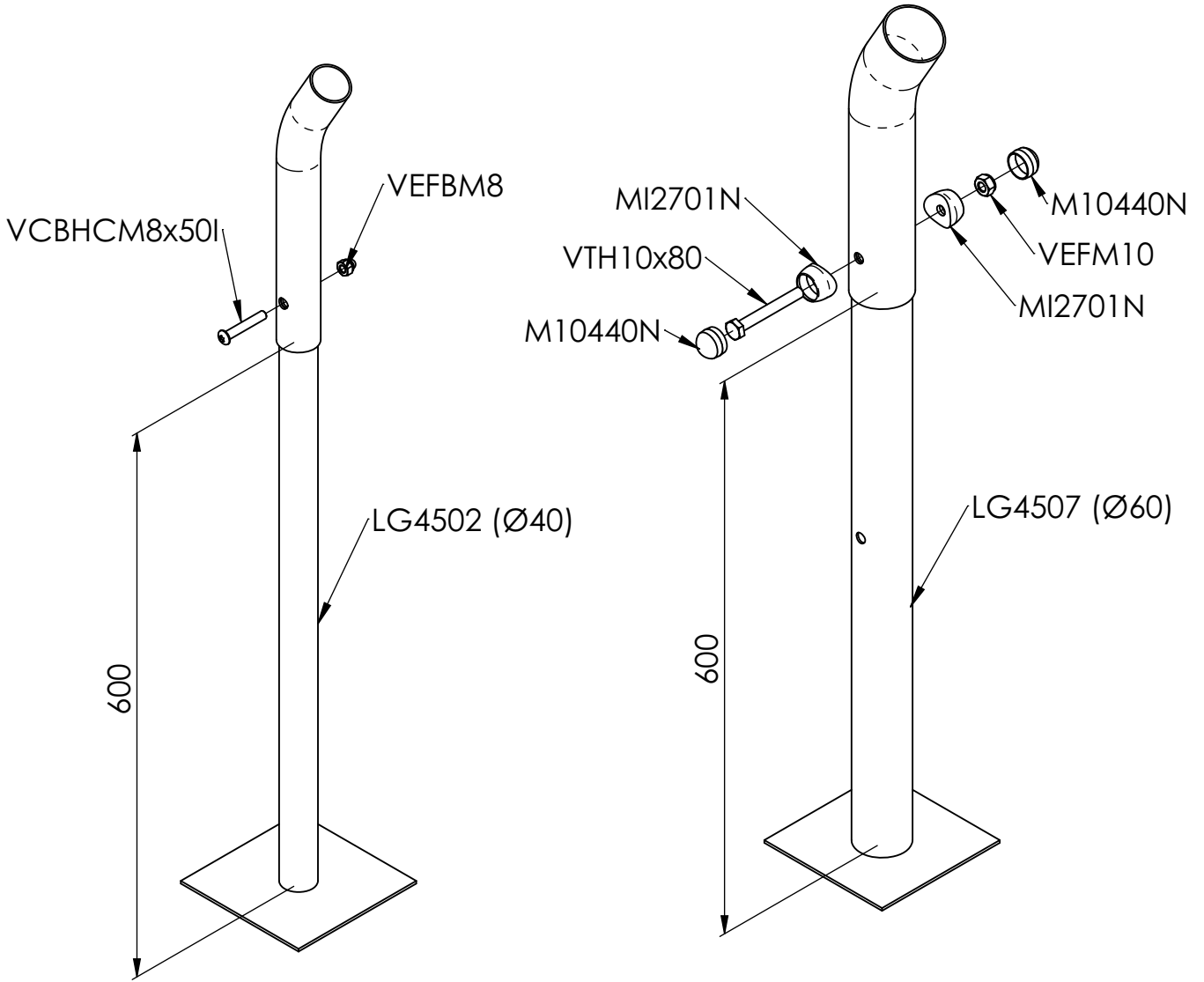


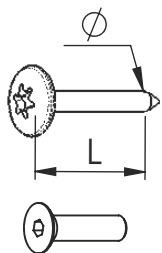
> 1500 Kgs/M³



< 1500 Kgs/M³







VBT 6 x 30
 \varnothing \uparrow L (mm)

VFHC



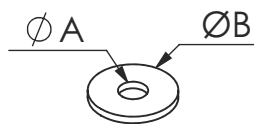
VEC M10
 \varnothing



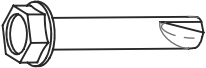
VEF




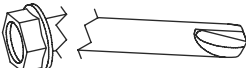
VEB



VR6x18
 \varnothing A \varnothing B




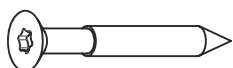
VTHA

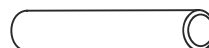
1000 - 1800 tr/min
 Vitesse de rotation
 Rotation speed

14 N.m
 Couple de rupture
 Torque of break

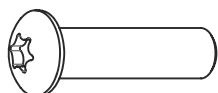




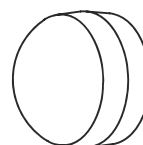
VWT



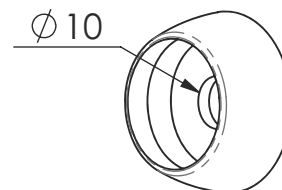
VGC



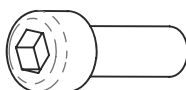
VCBHC



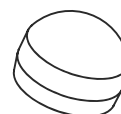
M10 440N



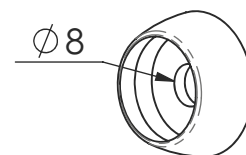
M10 310 N



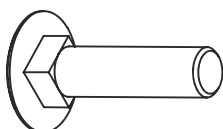
VBTR



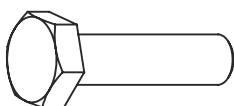
M8440N



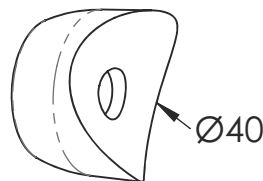
M8310N



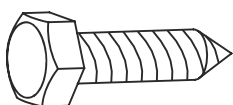
VTRCC



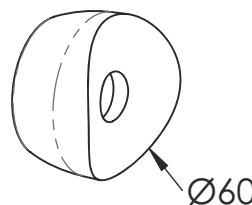
VTH



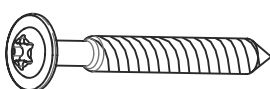
MI2503



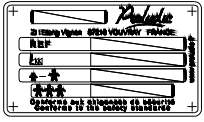
VTF



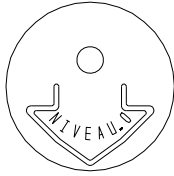
MI2701



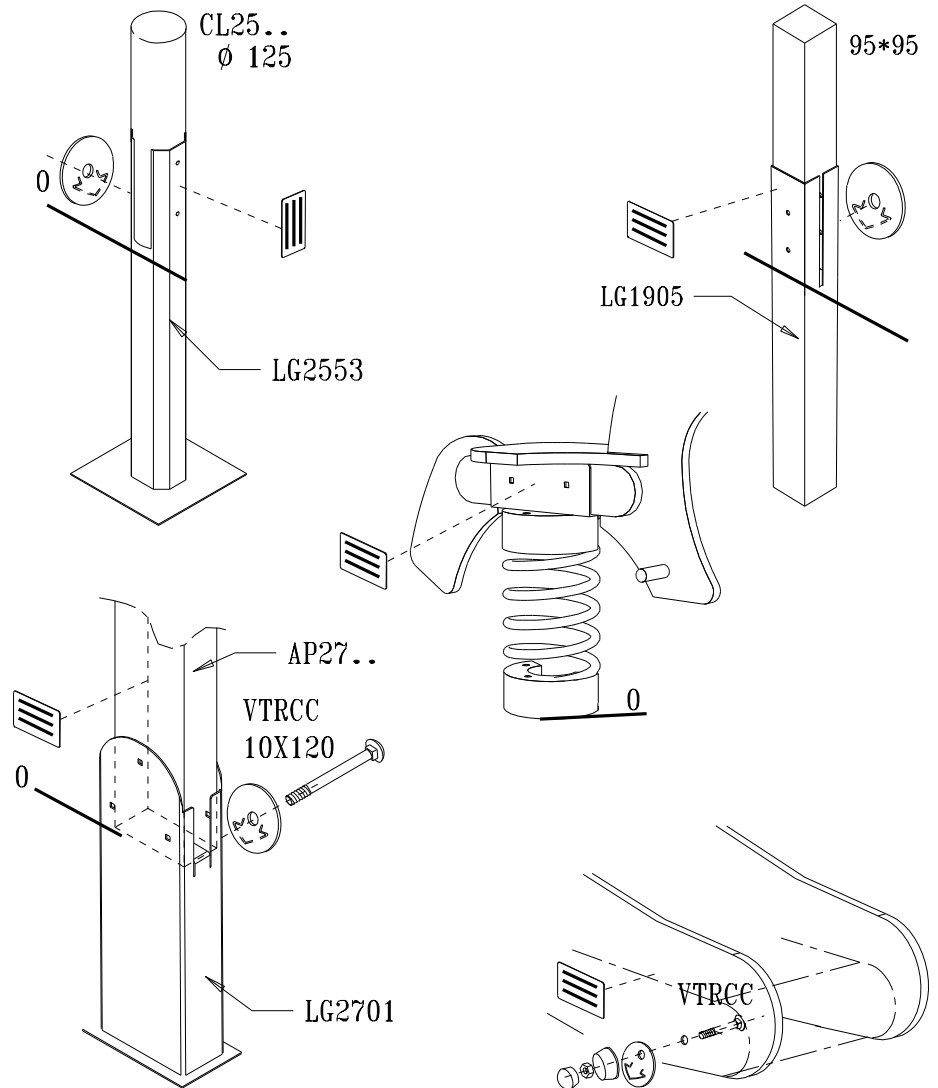
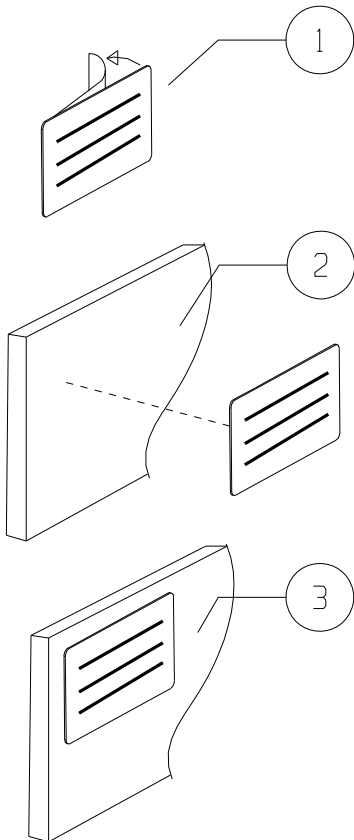
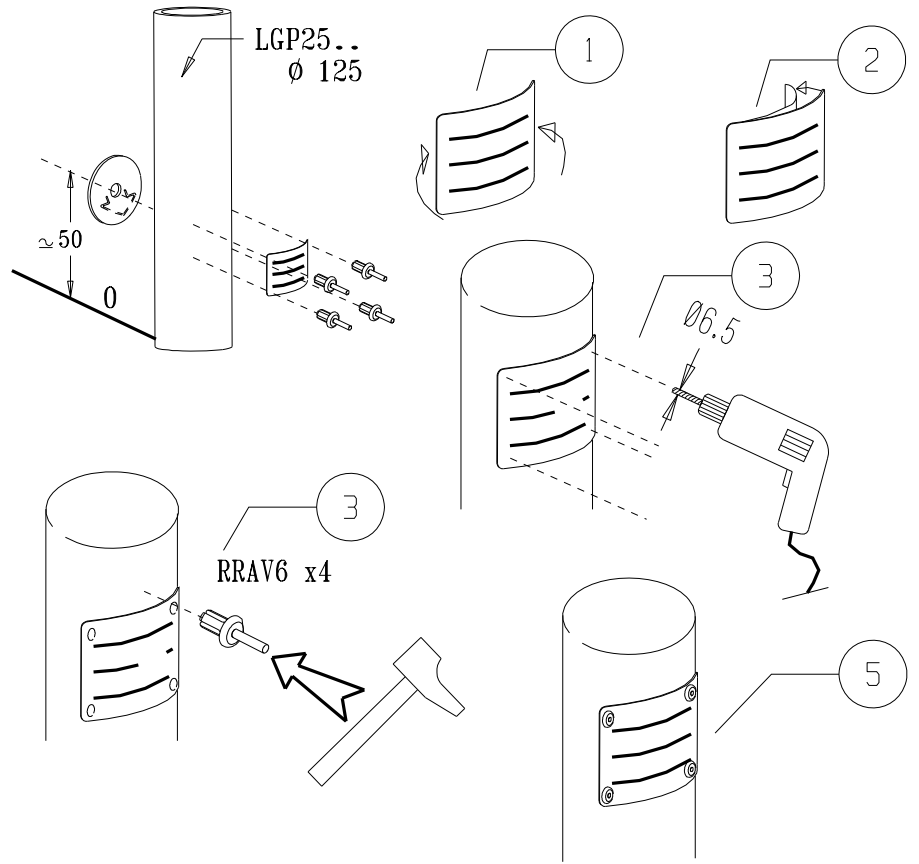
VBT



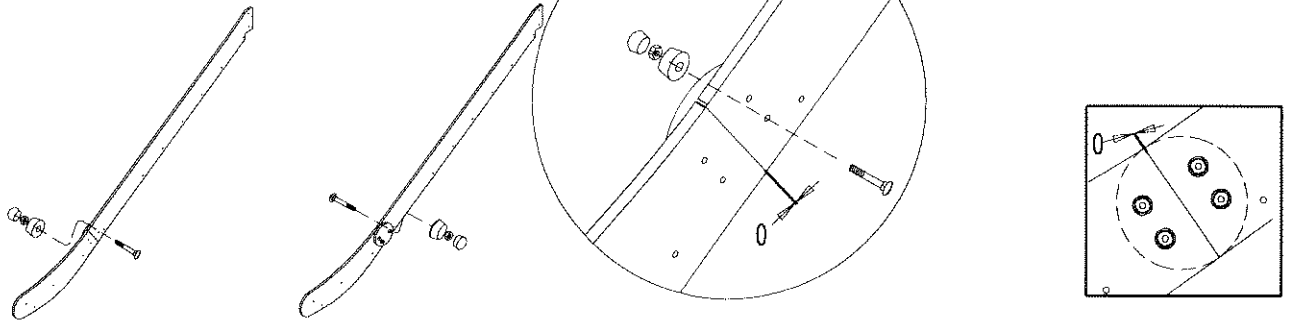
LA000



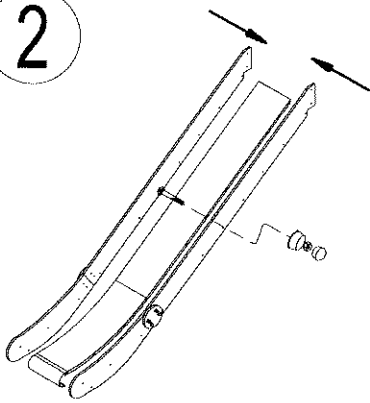
MI0002



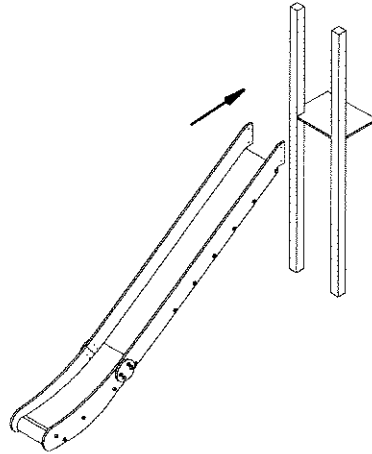
1



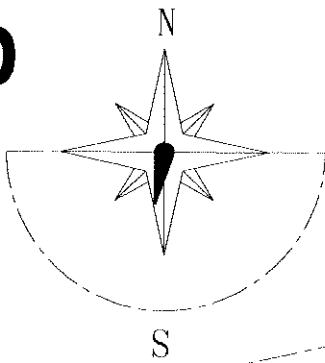
2



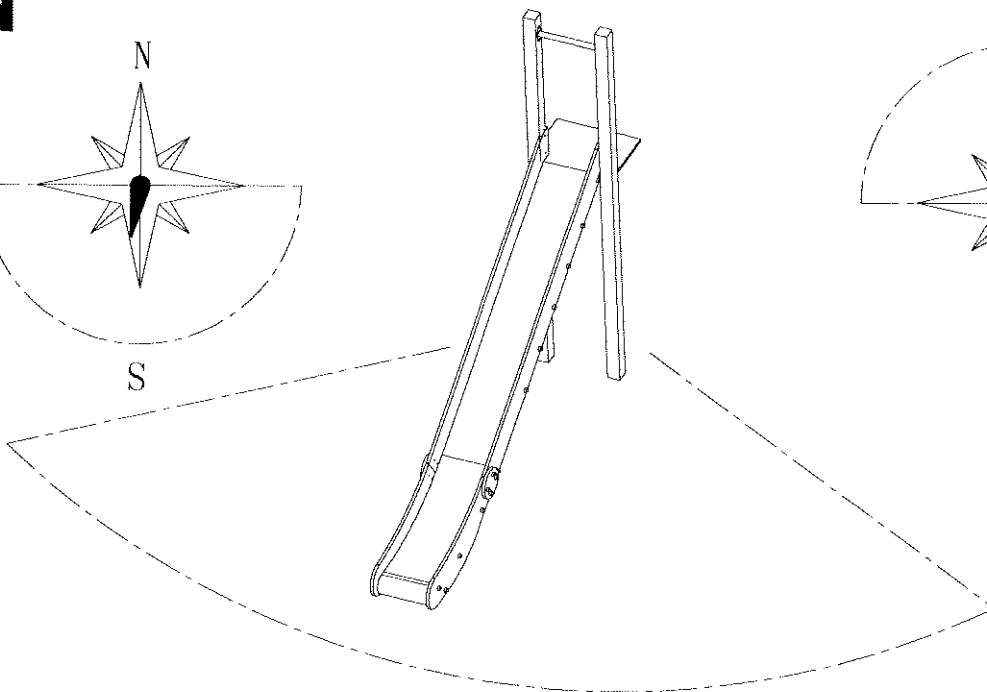
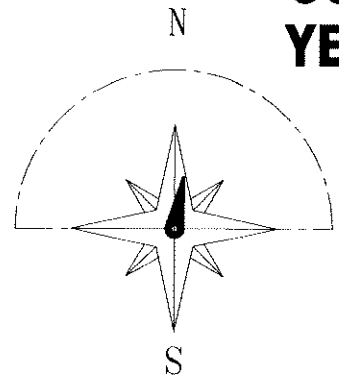
3



NON
NO

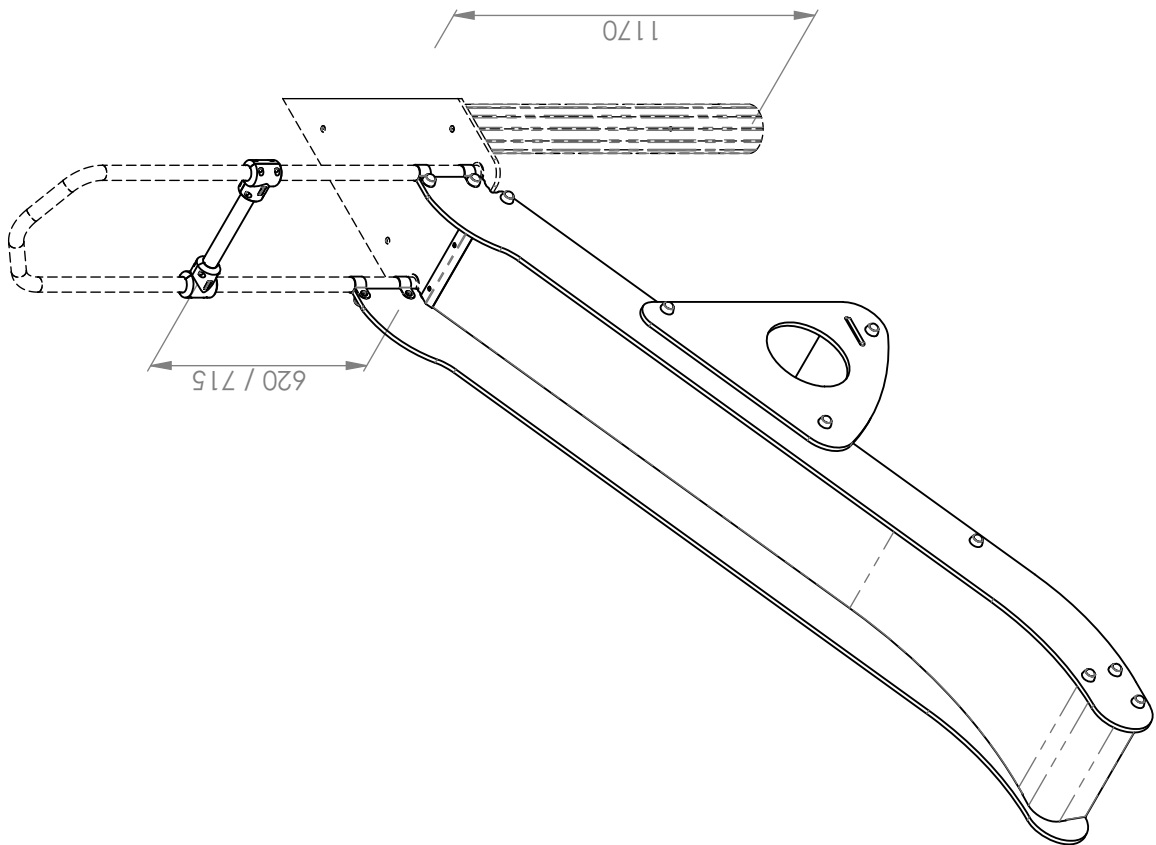


OUI
YES

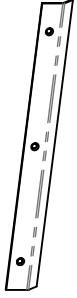


FR

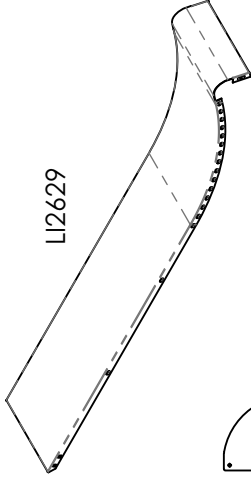
Il est recommandé de ne pas orienter la glissière Sud / Sud Ouest



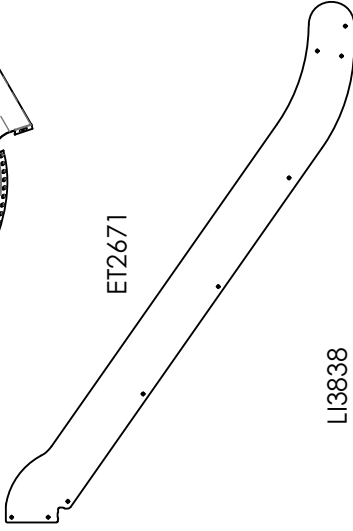
LI9204



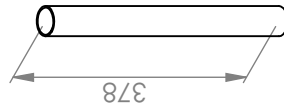
LI2629



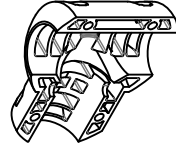
ET2671



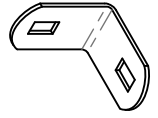
LI3838



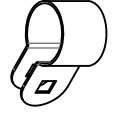
MI2502N



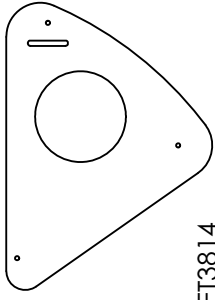
P13



LI4505



ET3851

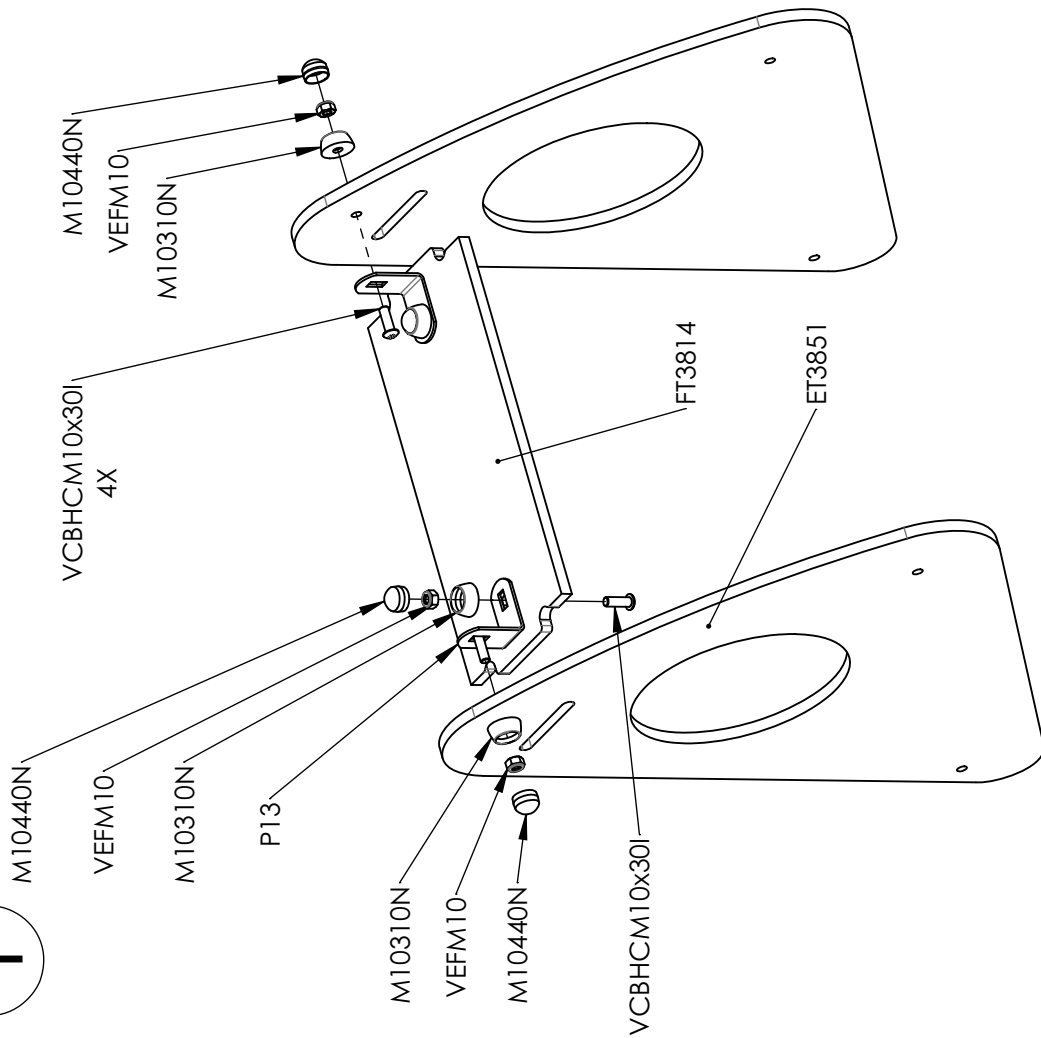


FT3814

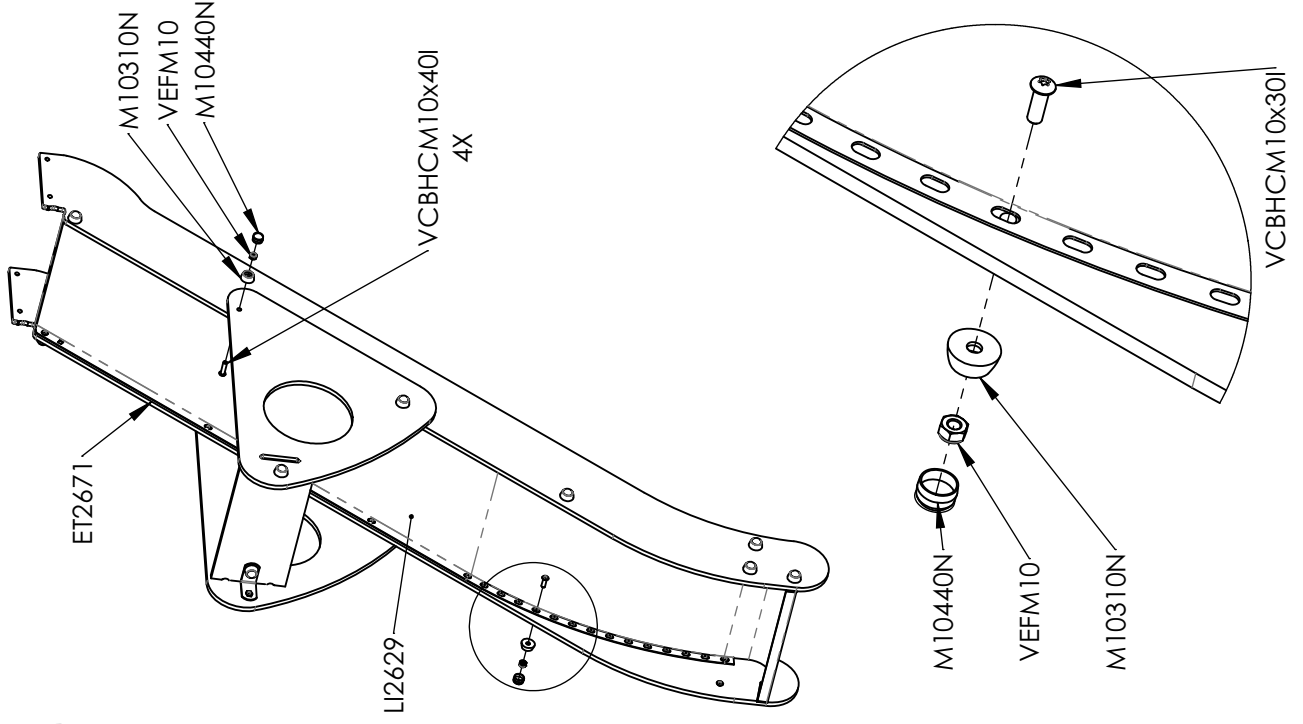


Référence	Qté
LI2629	1
ET2671J	2
LI4505	4
VCBHC M10x30I	22
VCBHC M6x25I	8
M10310N	22
VEFM10	22
VEFM5	3
M10440N	22
LI3838	1
MI2502N	4
VEBM6	8
LI9204	1
M8310N	3
M8440N	3
VFHCM5x30	3
ET3851OF	2
FT3814	1
P13	2
VR6x18	3

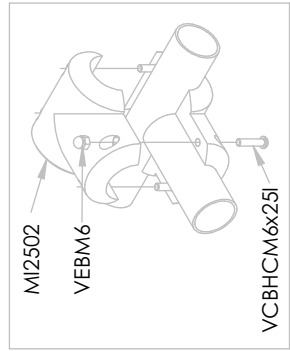
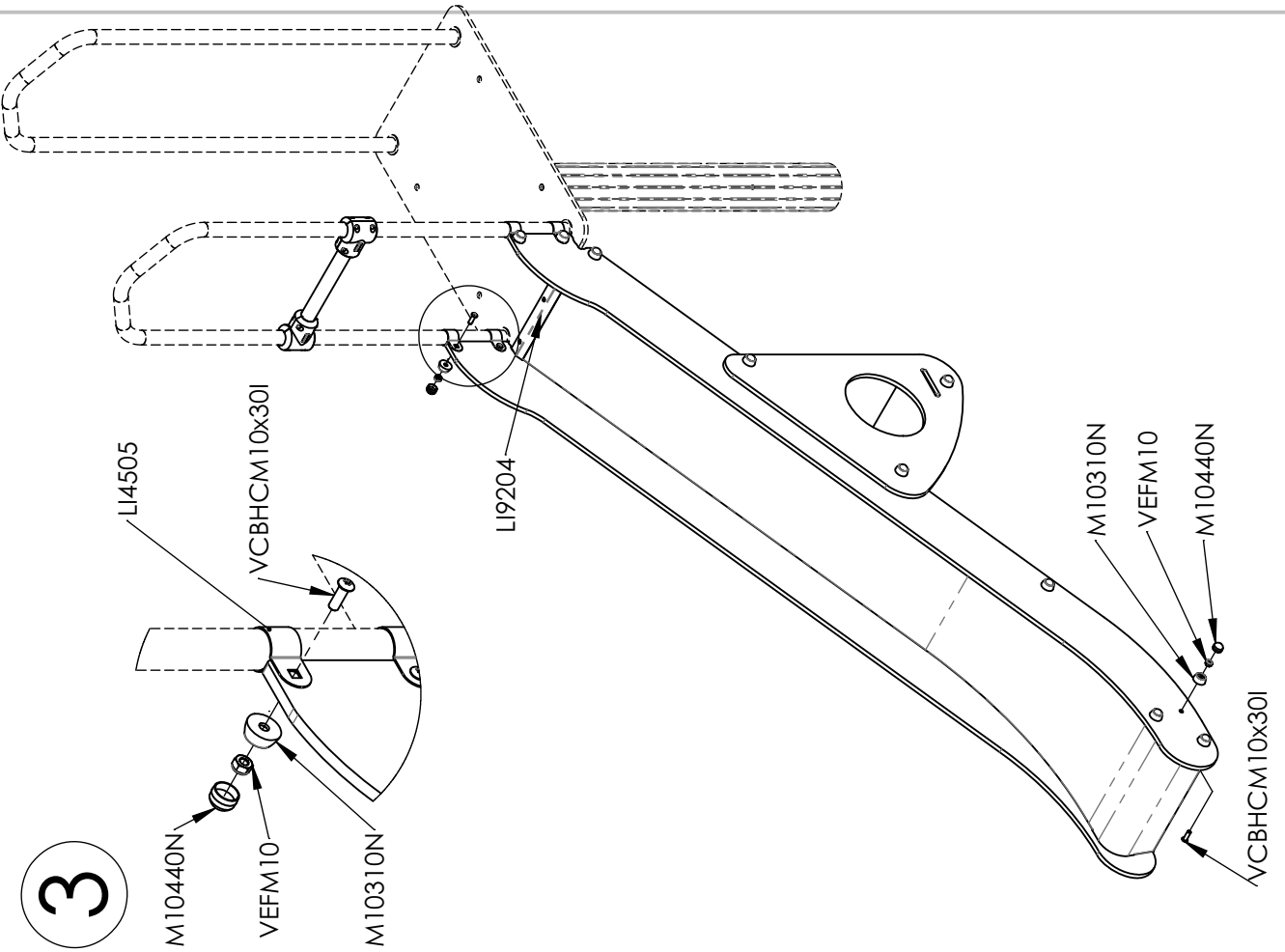
1



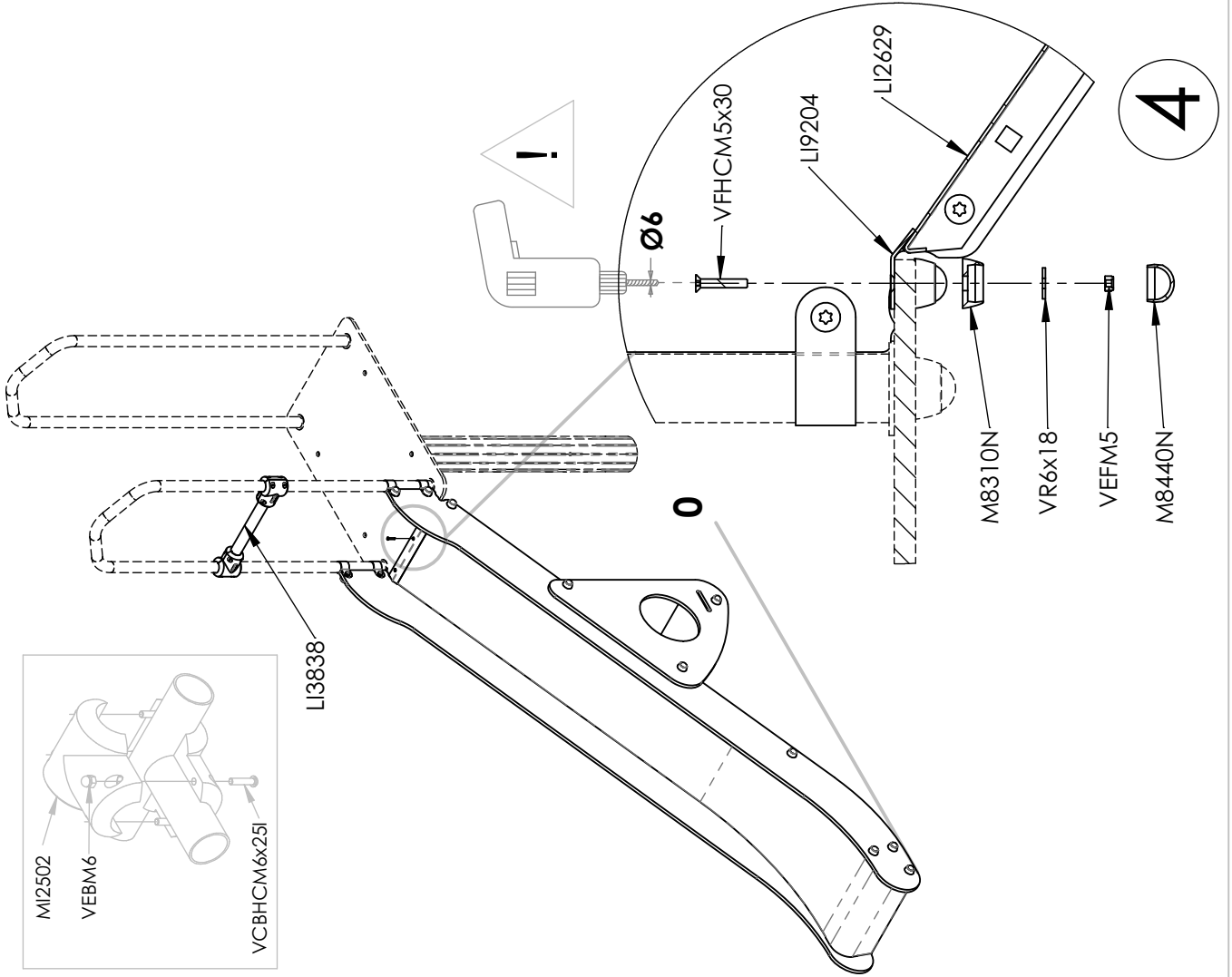
2



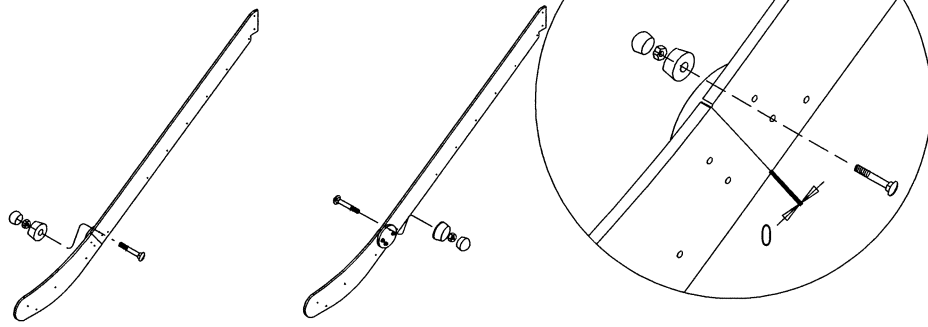
3



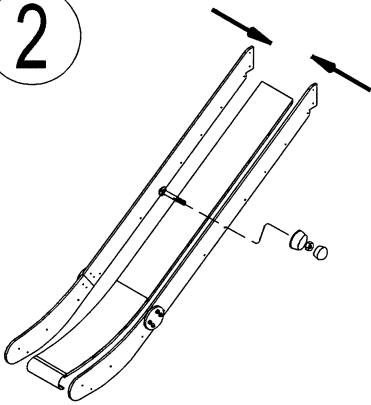
LI3838



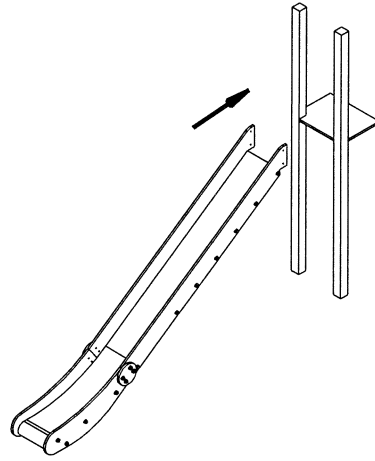
1



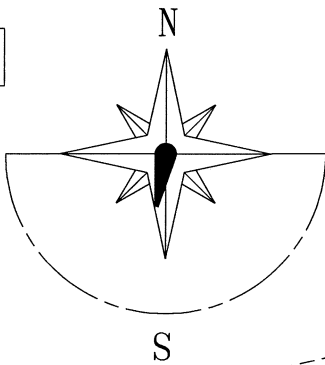
2



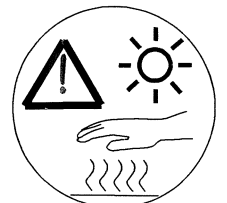
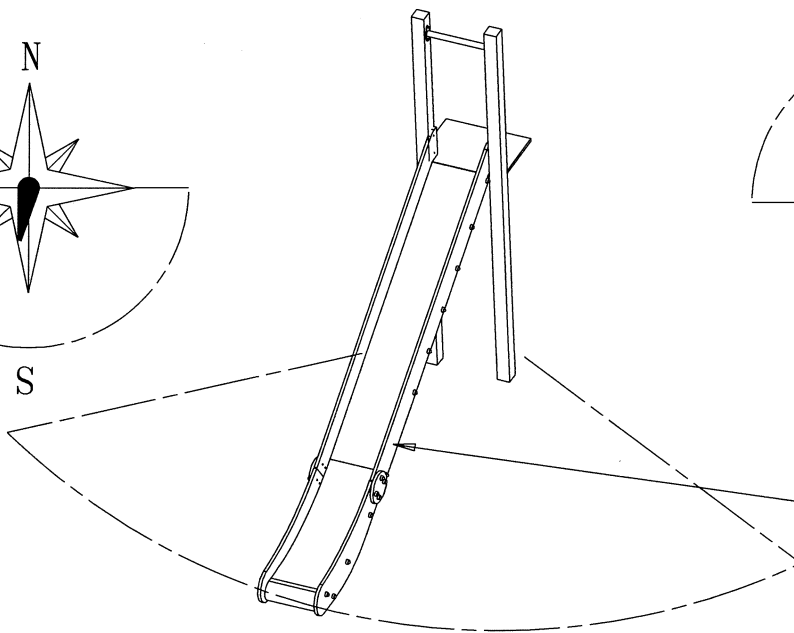
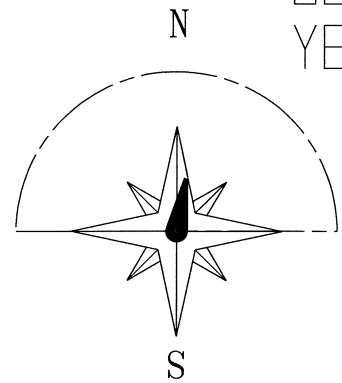
3



NON
NO



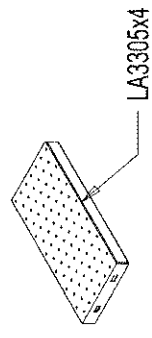
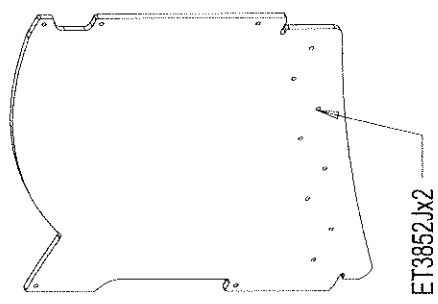
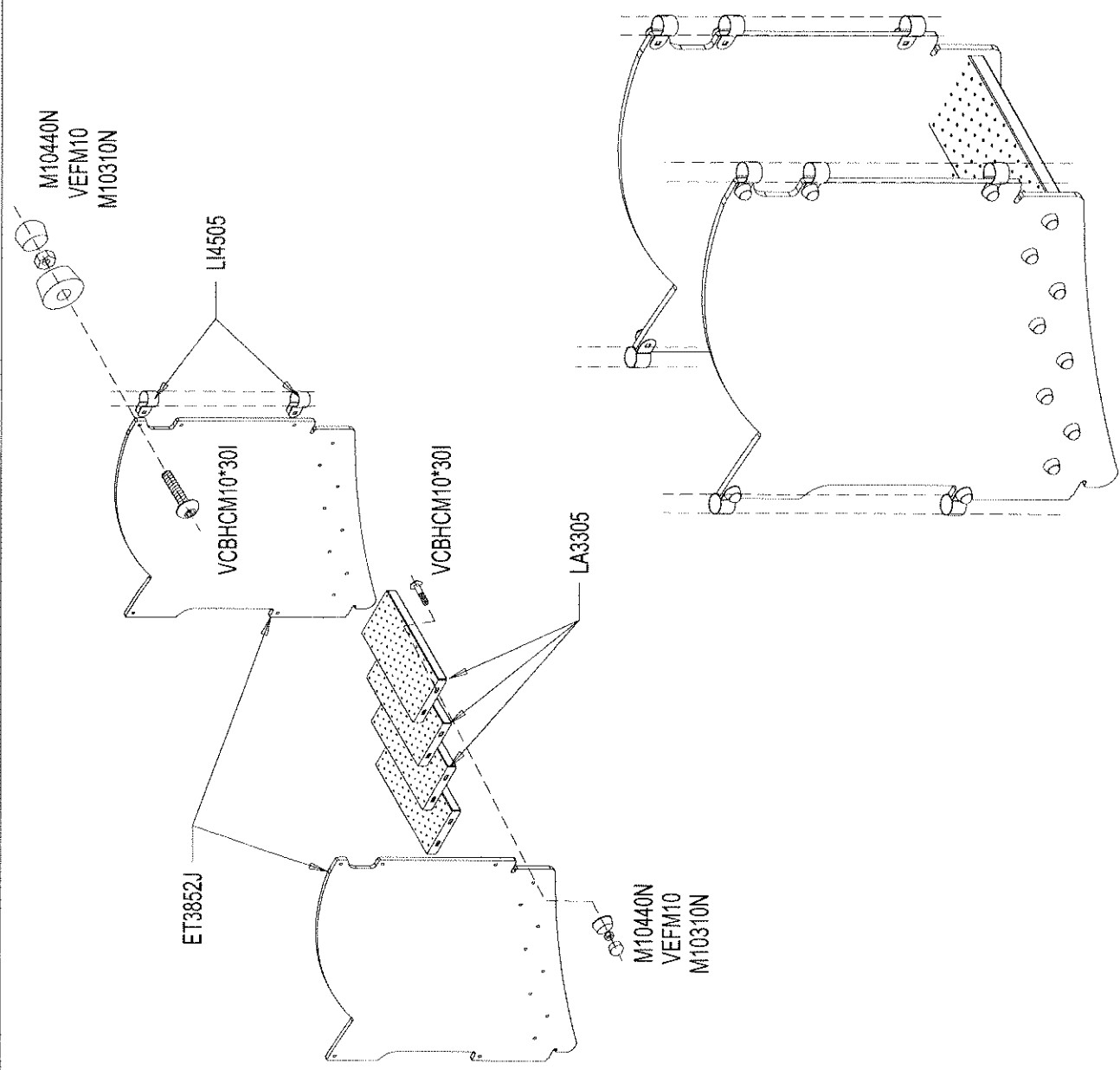
OUI
YES



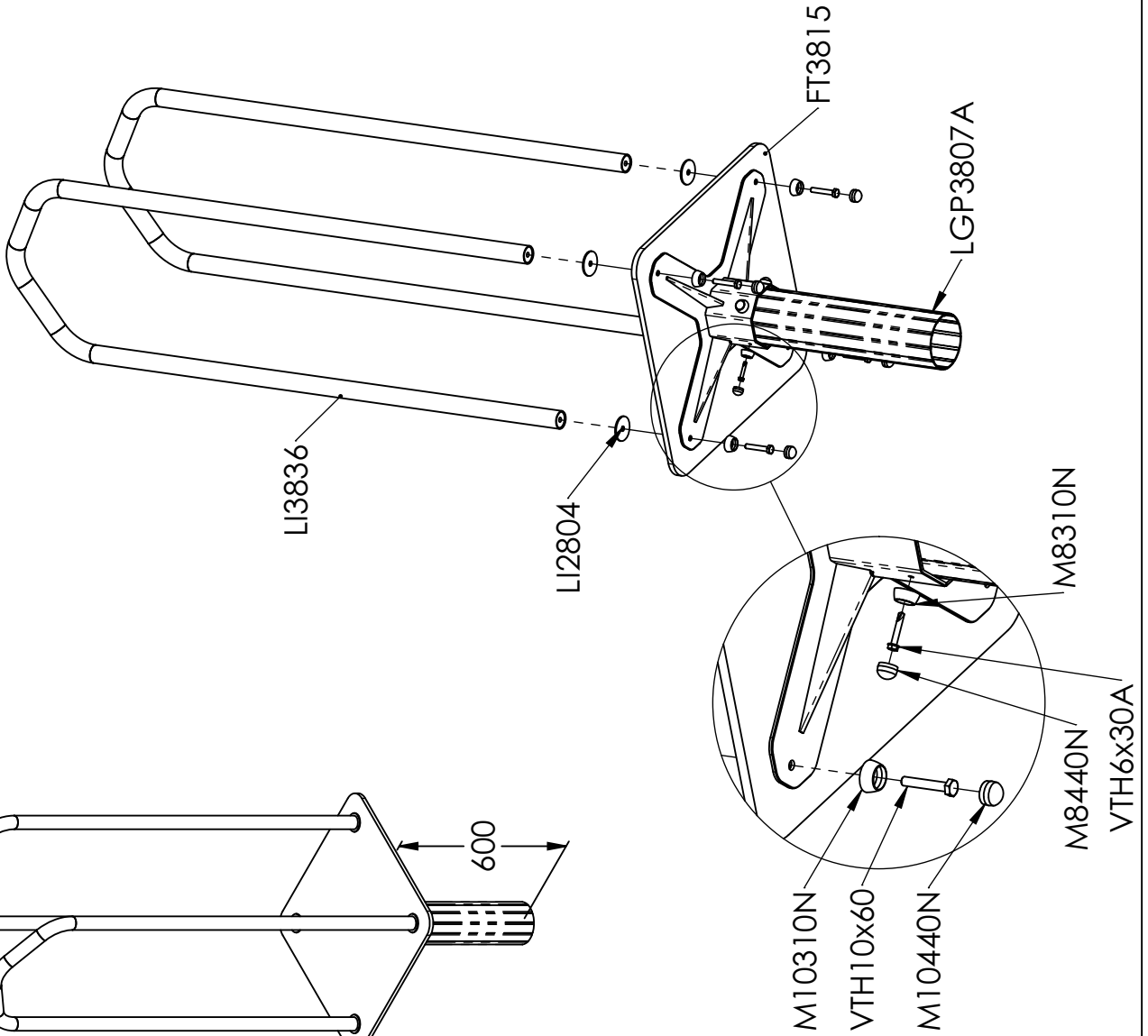
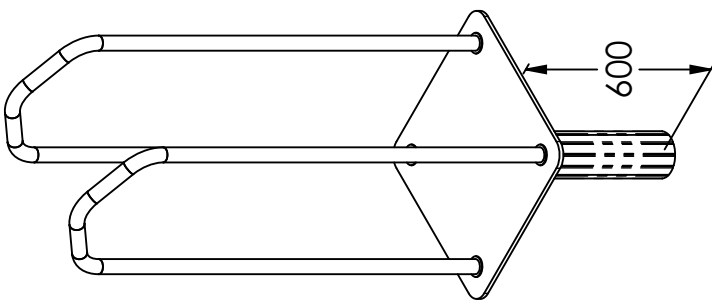
STOBG

FR

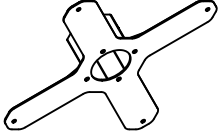
Il est recommandé de ne pas orienter la glissière Sud / Sud Ouest



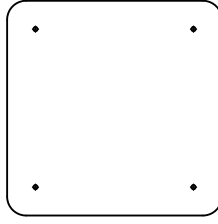
	VEFM10	26
	VCBHCM10*30I	26
	M10310N	26
	M10440N	26
	LI4505	10



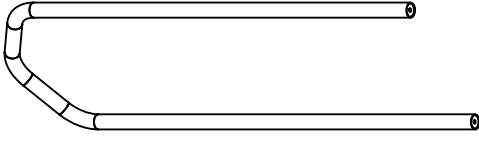
LG3810



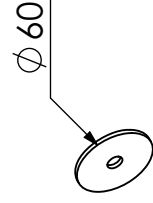
FT3815



LI3836

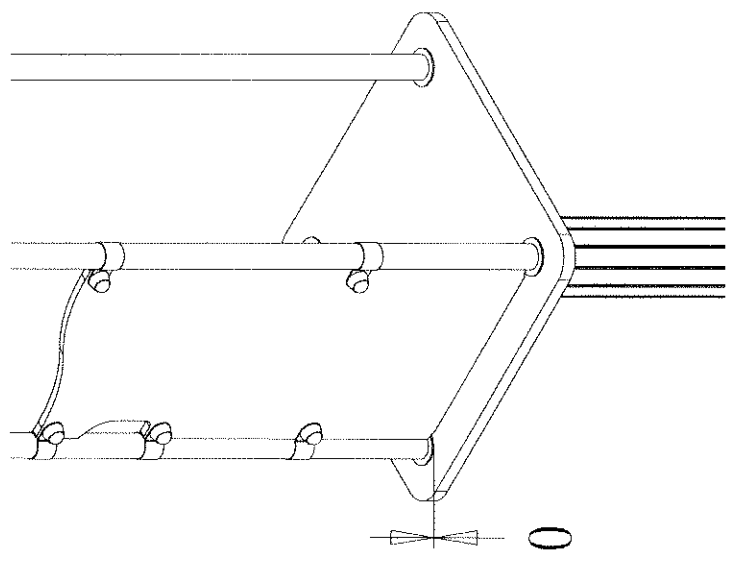
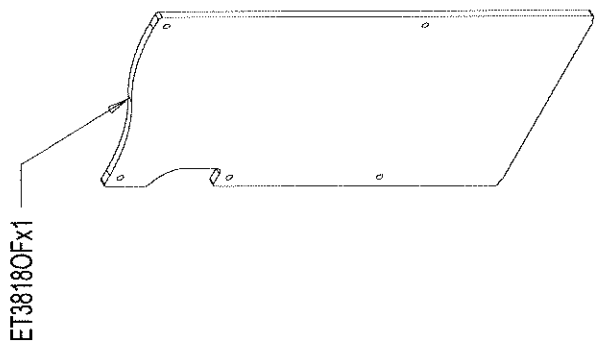
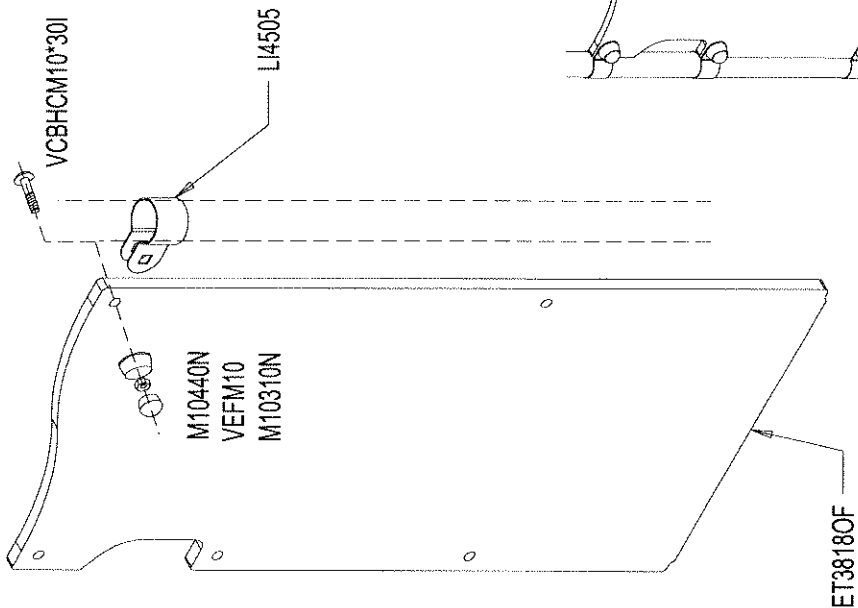


LGP3807A

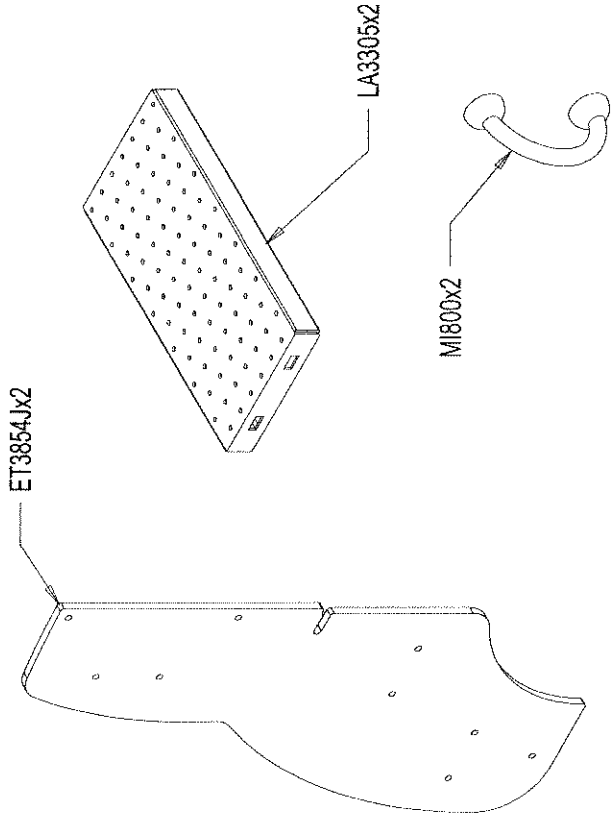
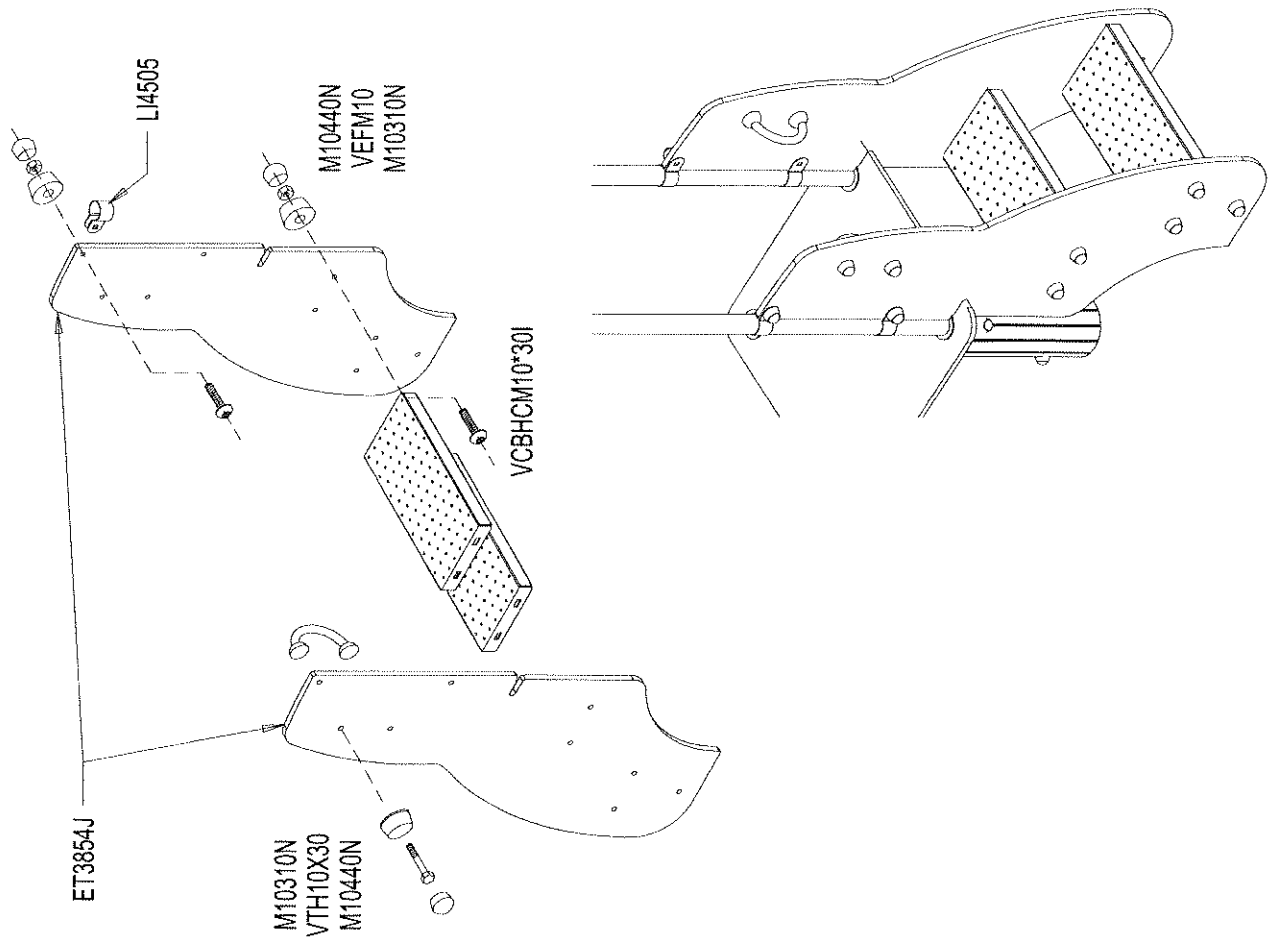


LI2804

Réf	Qte
FT3815	1
LG3810	1
LGP3807A	1
LI2804	4
LI3836	2
M8310N	4
M8440N	4
M10310N	4
M10440N	4
VTH6x30A	4
VTH10x60	4



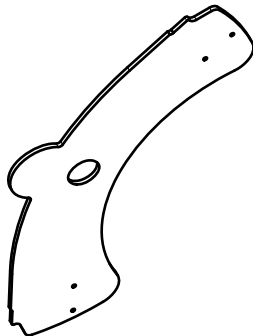
	VEFM10	5
	VCBHCM10*30I	5
	M10310N	5
	M10440N	5
	LI4505	5



	VTH 10x30	4
	MI 800	2
	VEFM10	12
	VCBHCM10*30I	12
	M10310N	16
	M10440N	16
	LI4505	4

LGP3806A

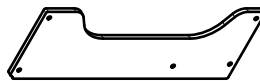
1x
ET3831



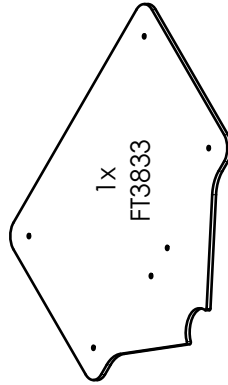
1x
LP3800N



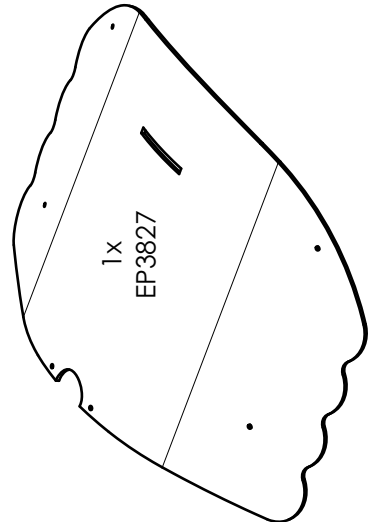
1x
ET3832



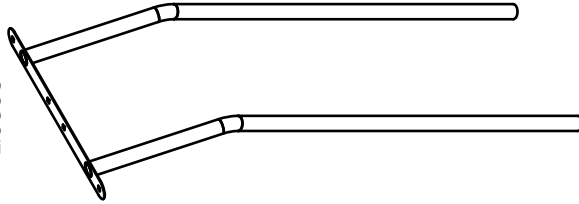
1x
FT3833



1x
EP3827



2x
LI3858



1x
LG4412



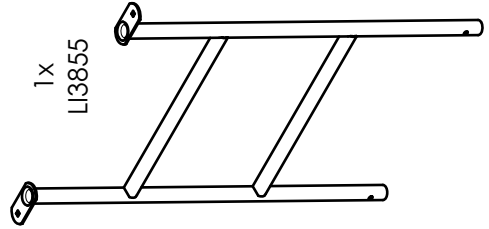
1x
MI025N



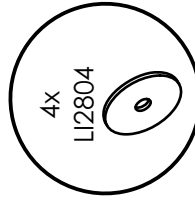
4x
MI4700



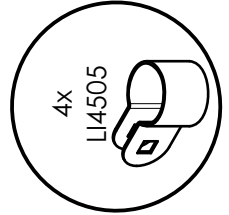
1x
LI3855



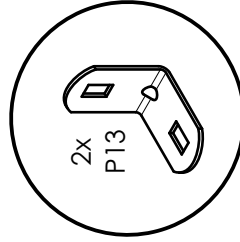
4x
LI2804



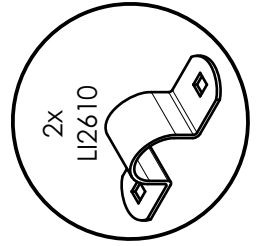
4x
LI4505



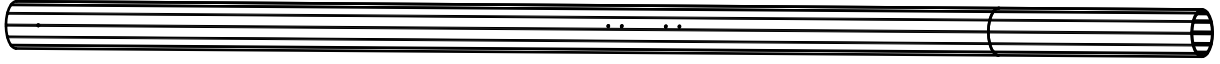
2x
P13

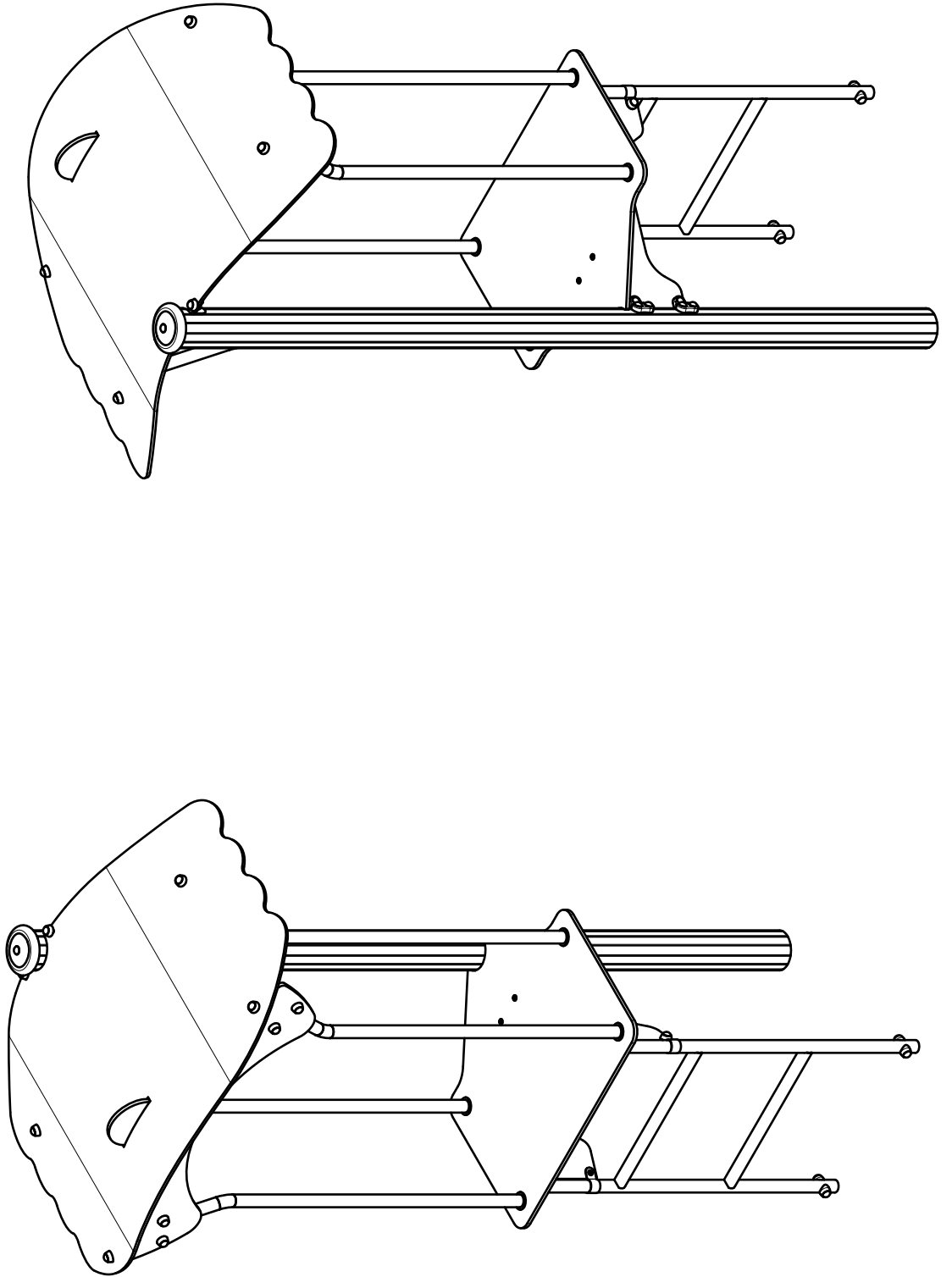


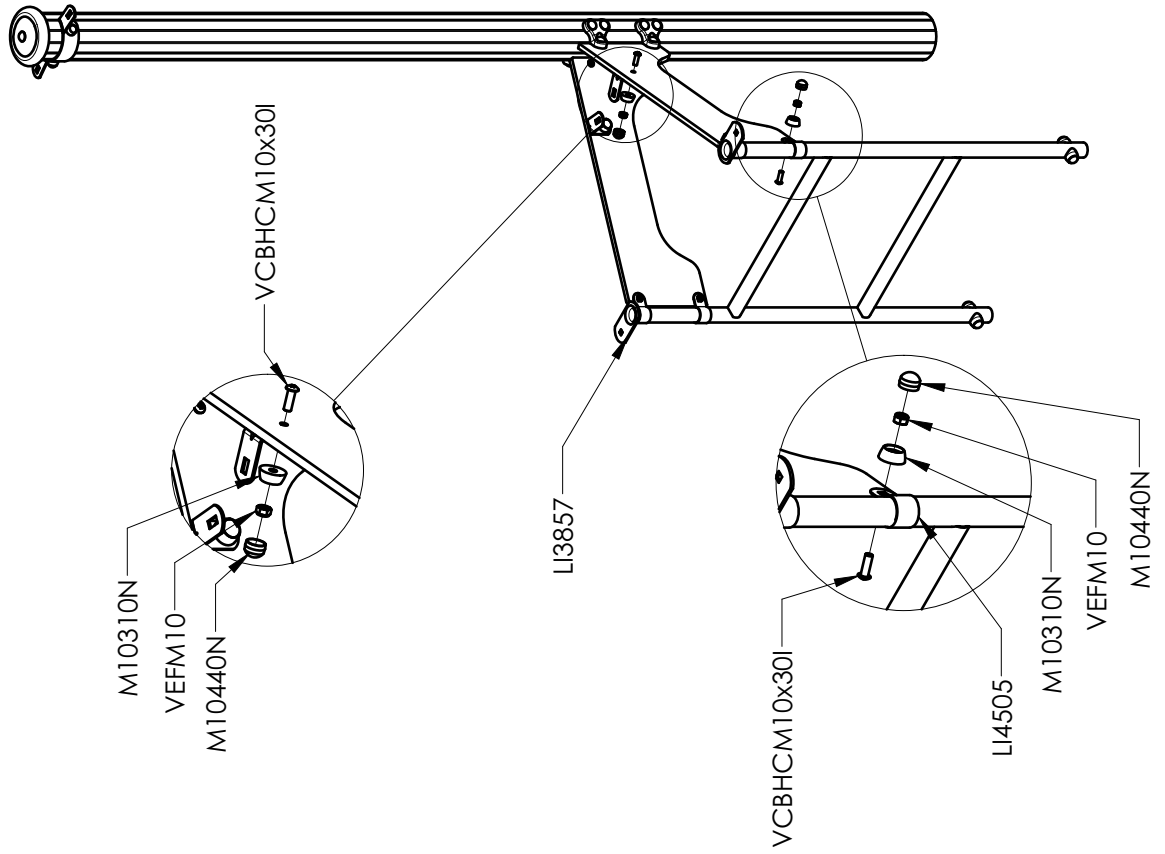
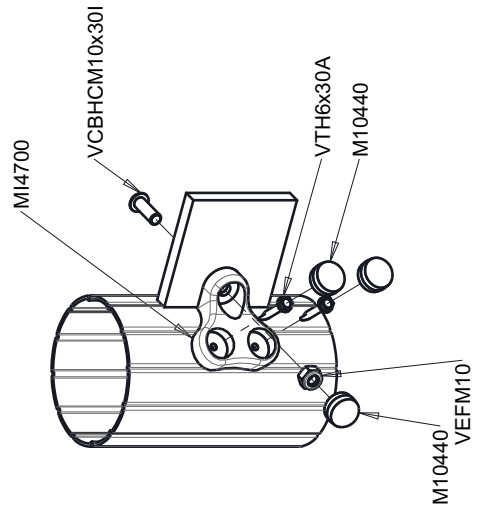
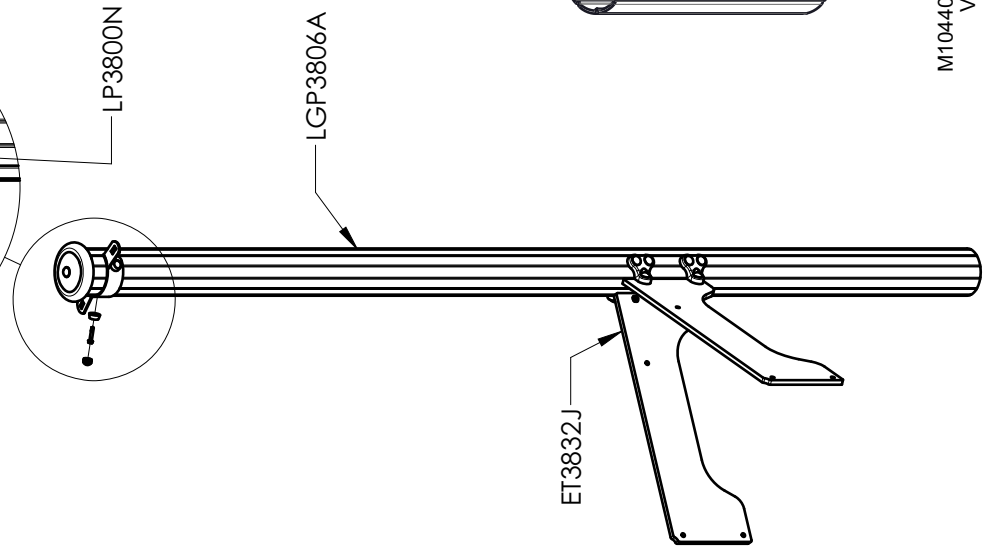
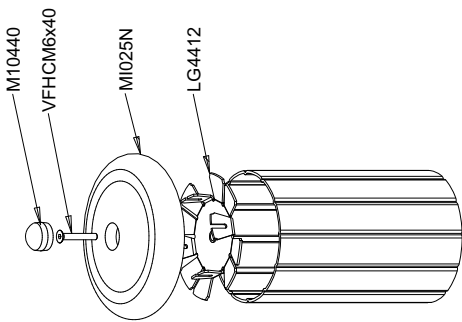
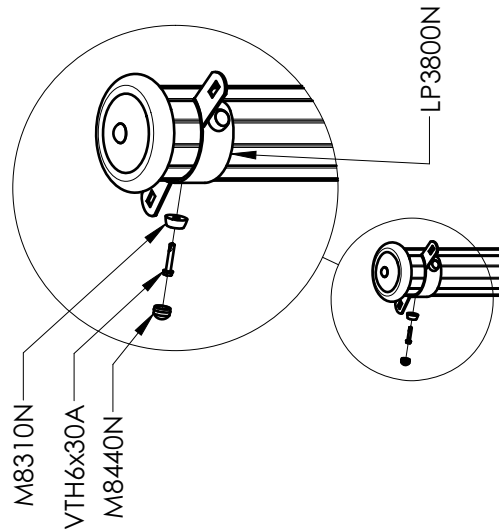
2x
LI2610

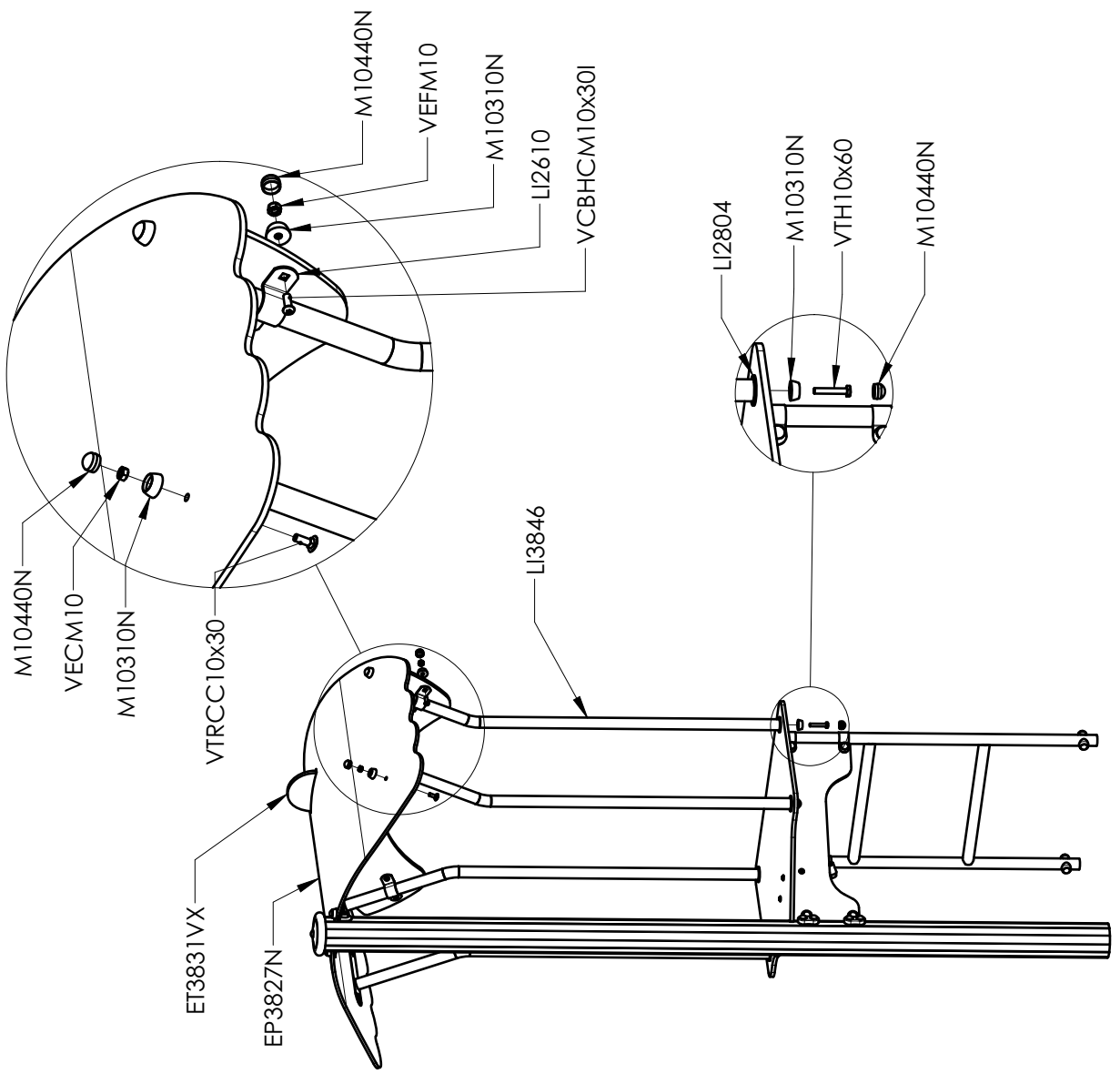
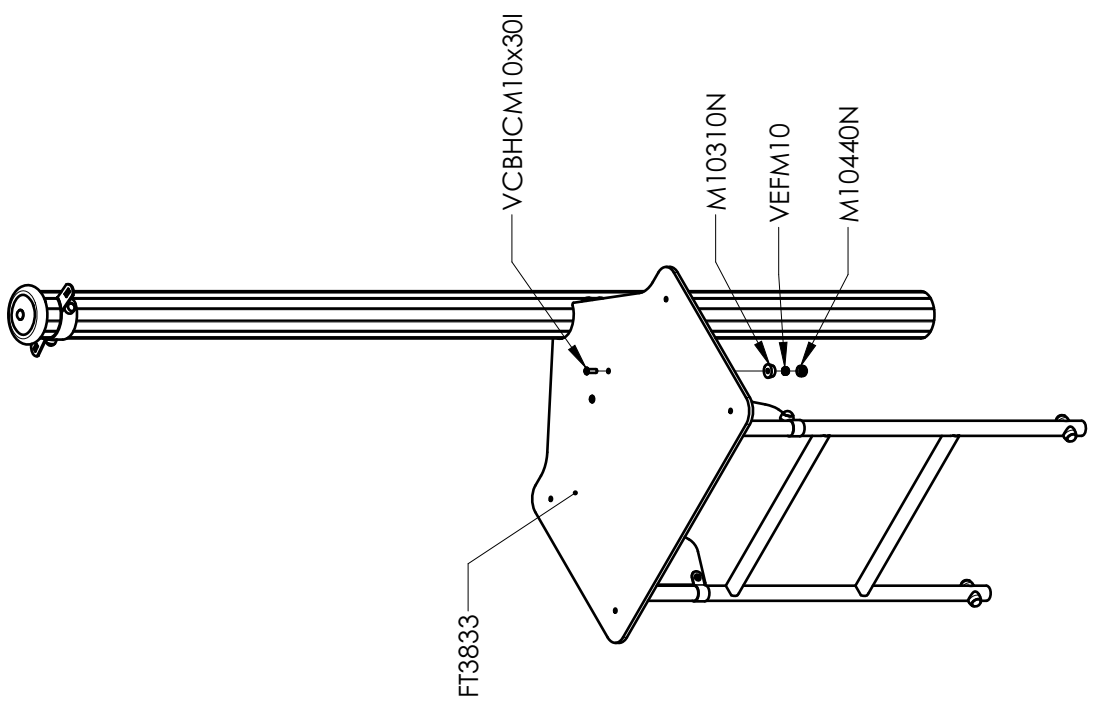


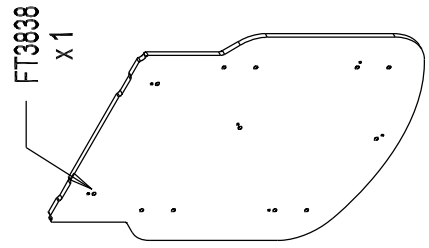
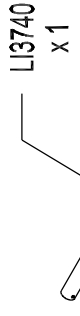
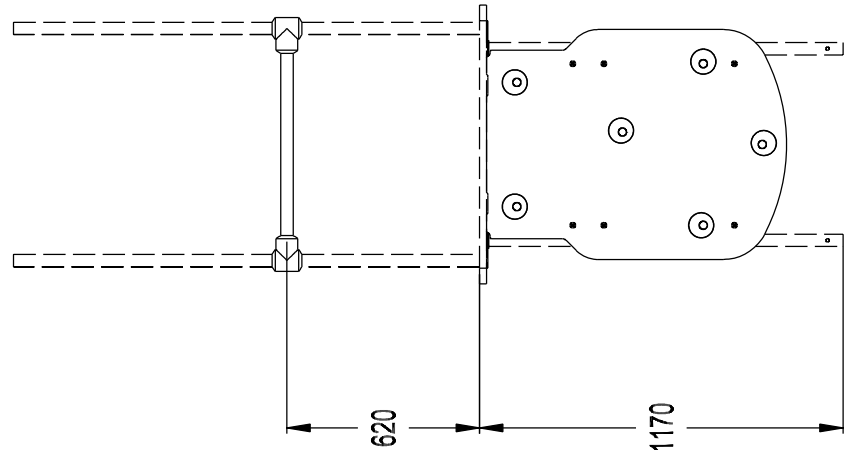
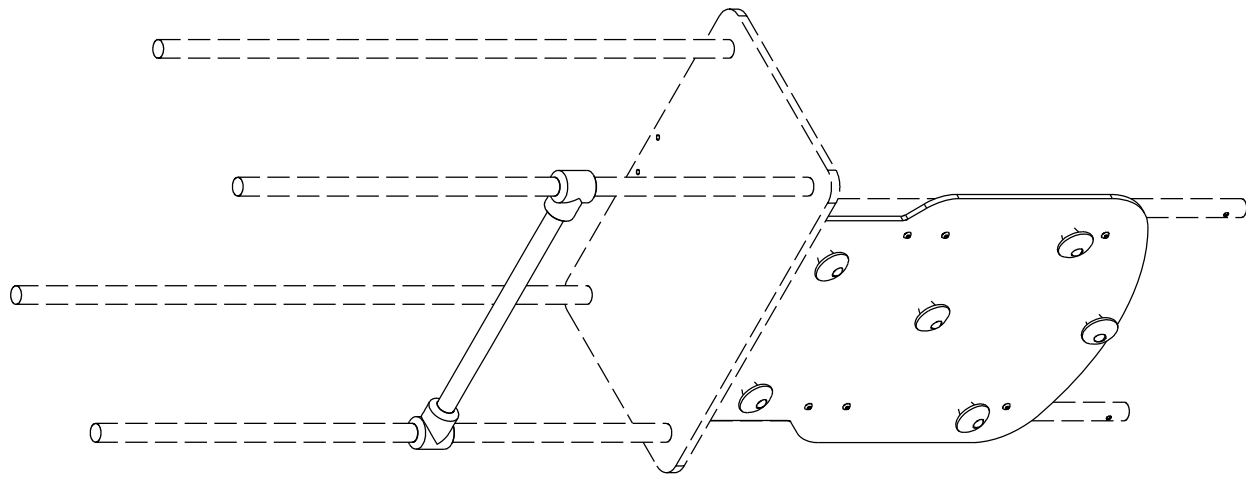
REF	QTE
EP3827N	1
ET3831 VX	1
ET3832J	2
FT3833	1
LG4412	1
LG4502	2
LGP3806A	1
LI2610	2
LI2804	4
LI3855	1
LI3858	2
LI4505	4
LP3800N	1
M8310N	2
M8440N	2
M10310N	22
M10440N	39
MI025N	1
MI2503N	4
MI4700	4
P13	2
VCBHC10x30I	16
VECM10	6
VEFM10	18
VFHC6x40	1
VTH6x30A	10
VTH10x60	6
VTRCC10x30	6



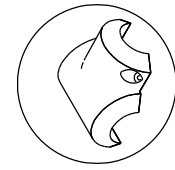
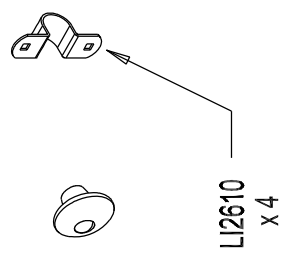




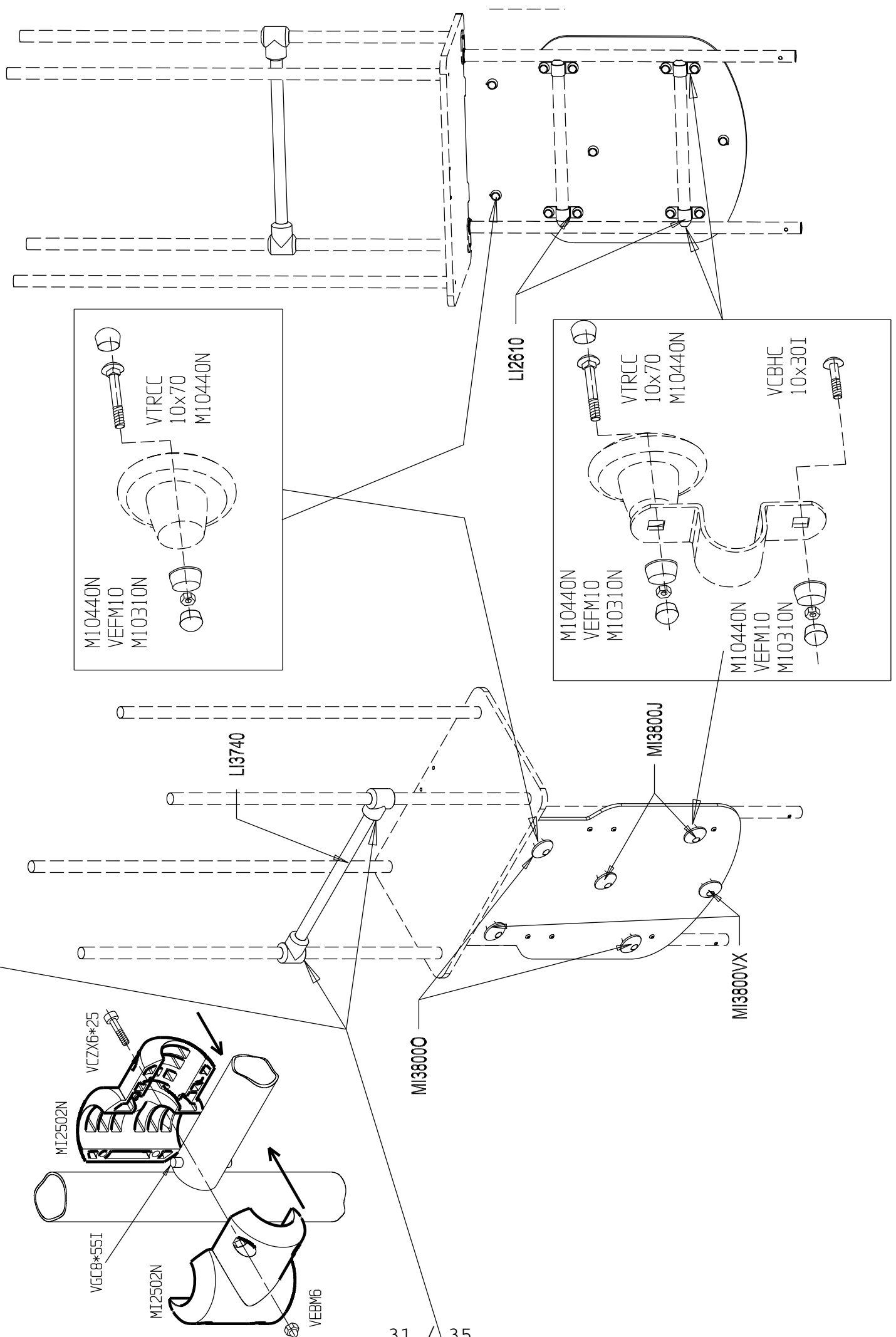


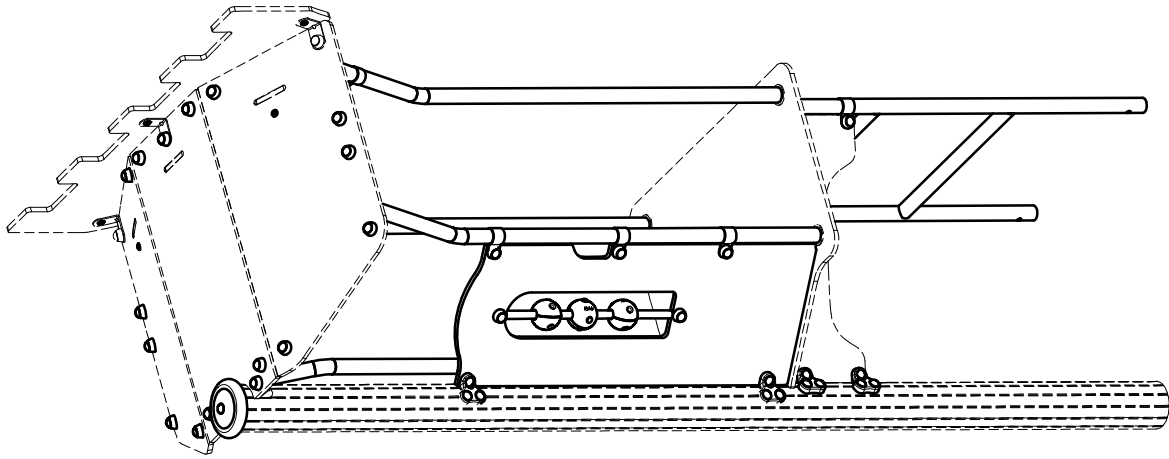


- MI3800VX x2
- MI3800J x2
- MI3800O x2

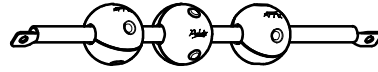
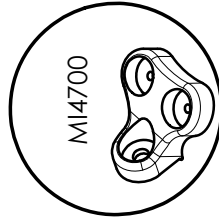
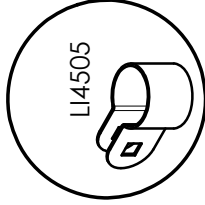
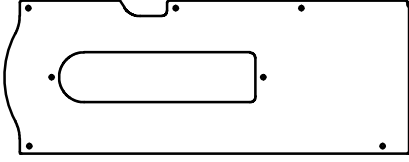


	VCZX 6x25	8
	VEBM6	8
	VCBHCM10*30I	6
	VTRCC10x70	6
	M10310N	12
	M10440N	18
	VEFM10	12



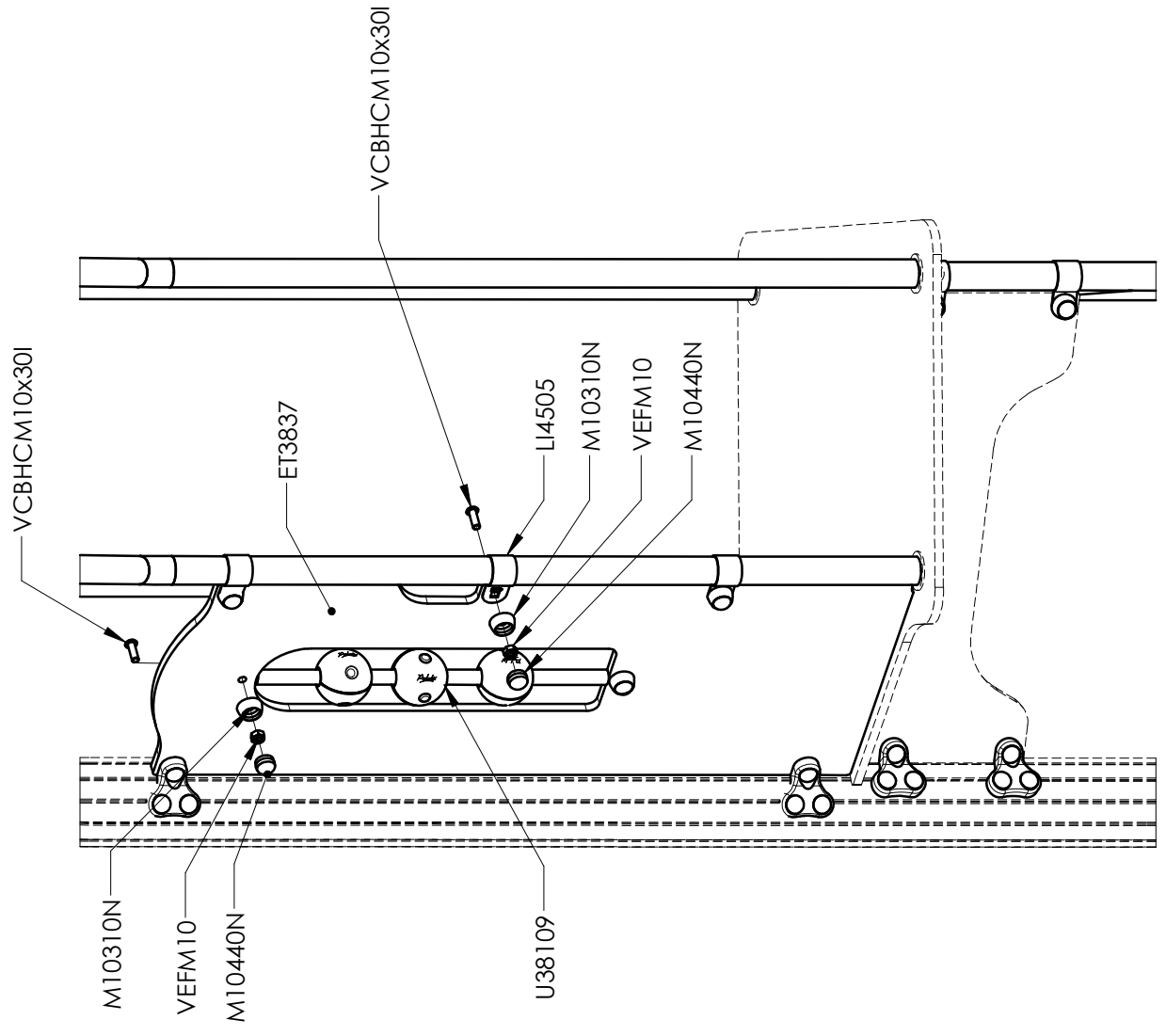


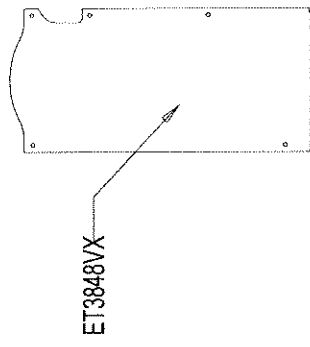
ET3837



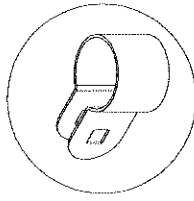
U38109

Réf	Qté
ET3837OF	1
LI4505	3
M10310N	5
M10440N	11
MI4700	2
U38109	1
VCBHCM10x30I	7
VEFM10	7
VTH6x30A	4

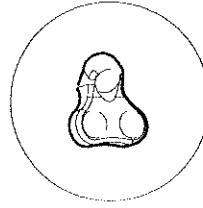




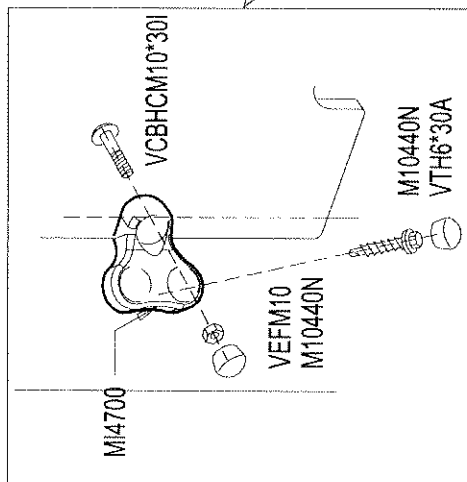
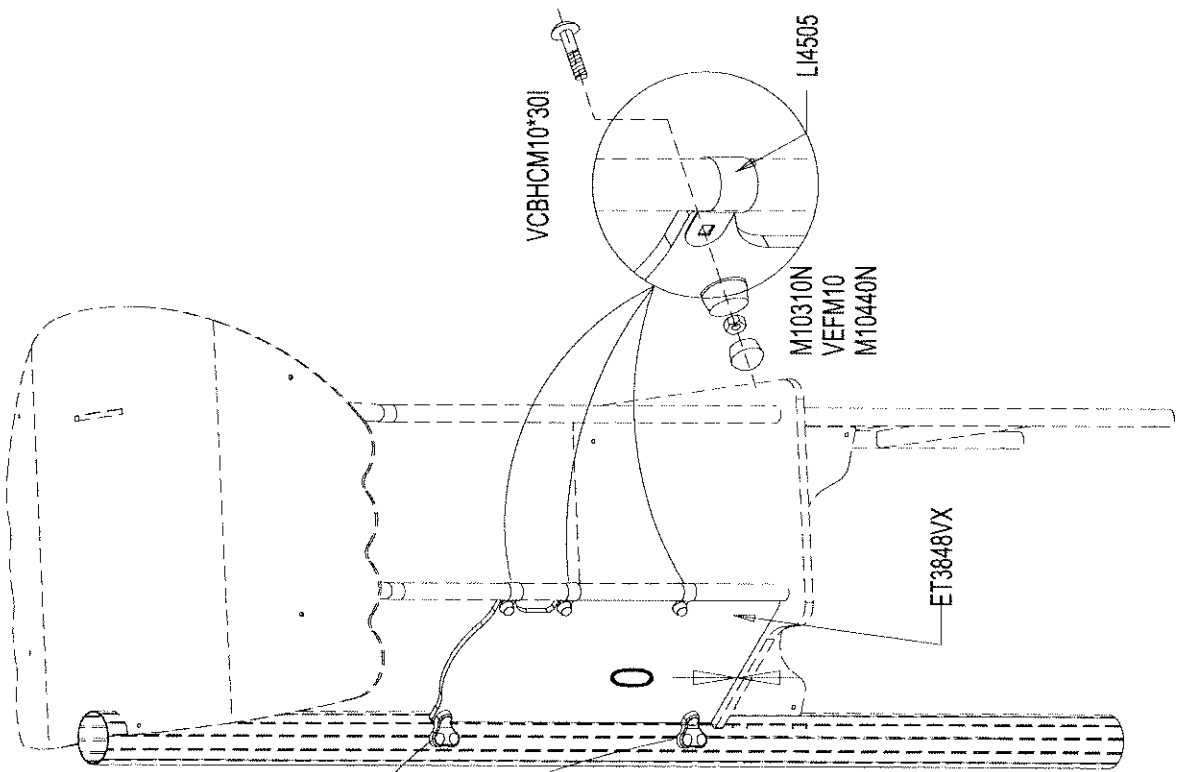
LI4505 x 3

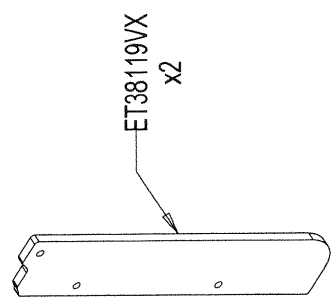
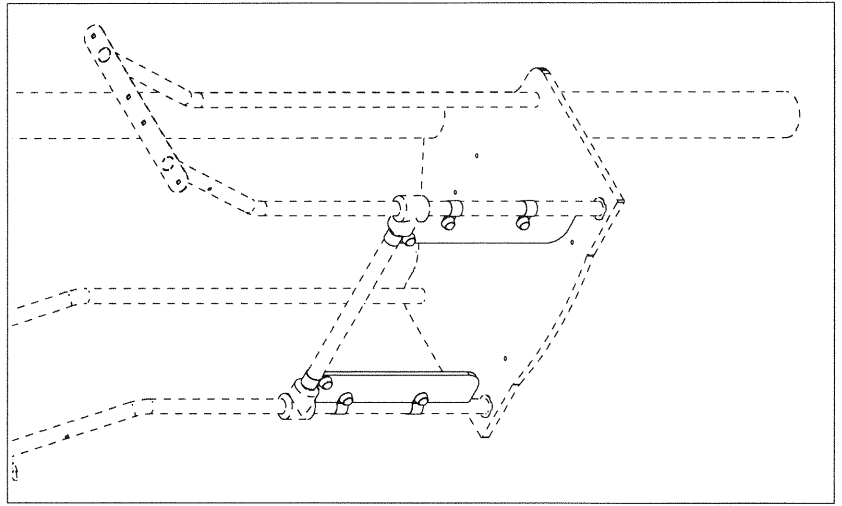
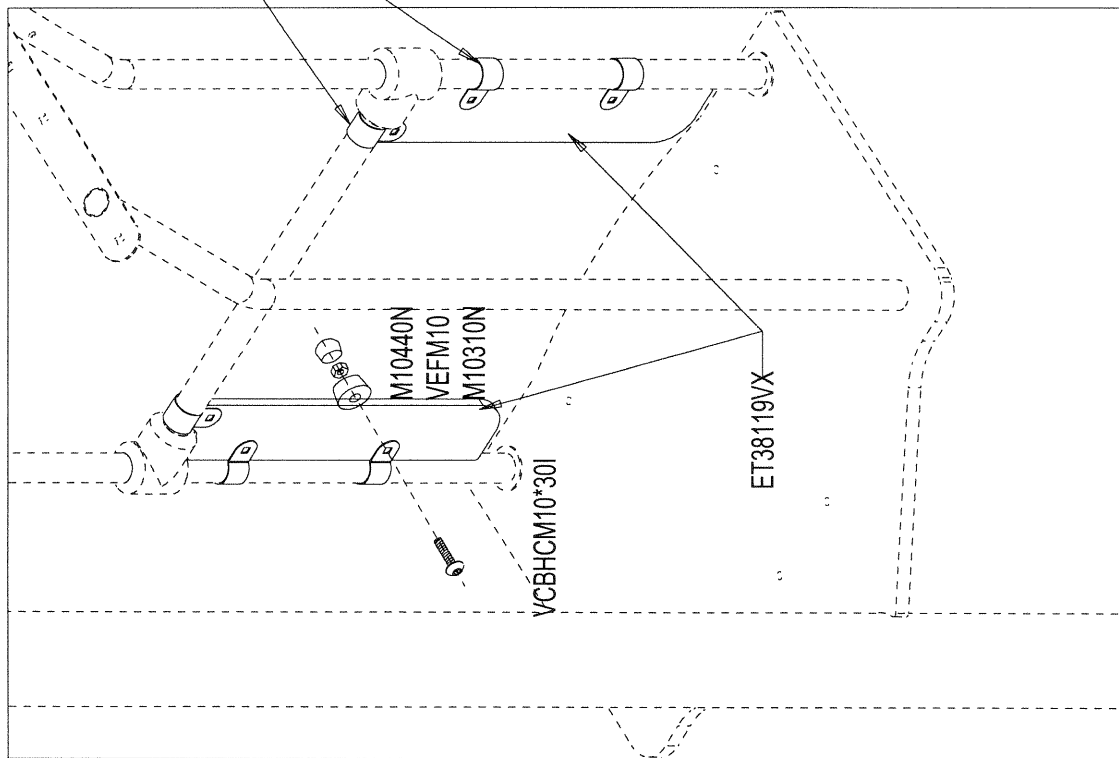


MI4700 X 2



	VTH6*30A	4
	VEFM10	5
	VCBHCM10*30I	5
	M10310N	3
	M10440N	3





	L14505	6
	M10310N	6
	M10440N	6
	VEFM10	6
	VCBHC10*30I	6