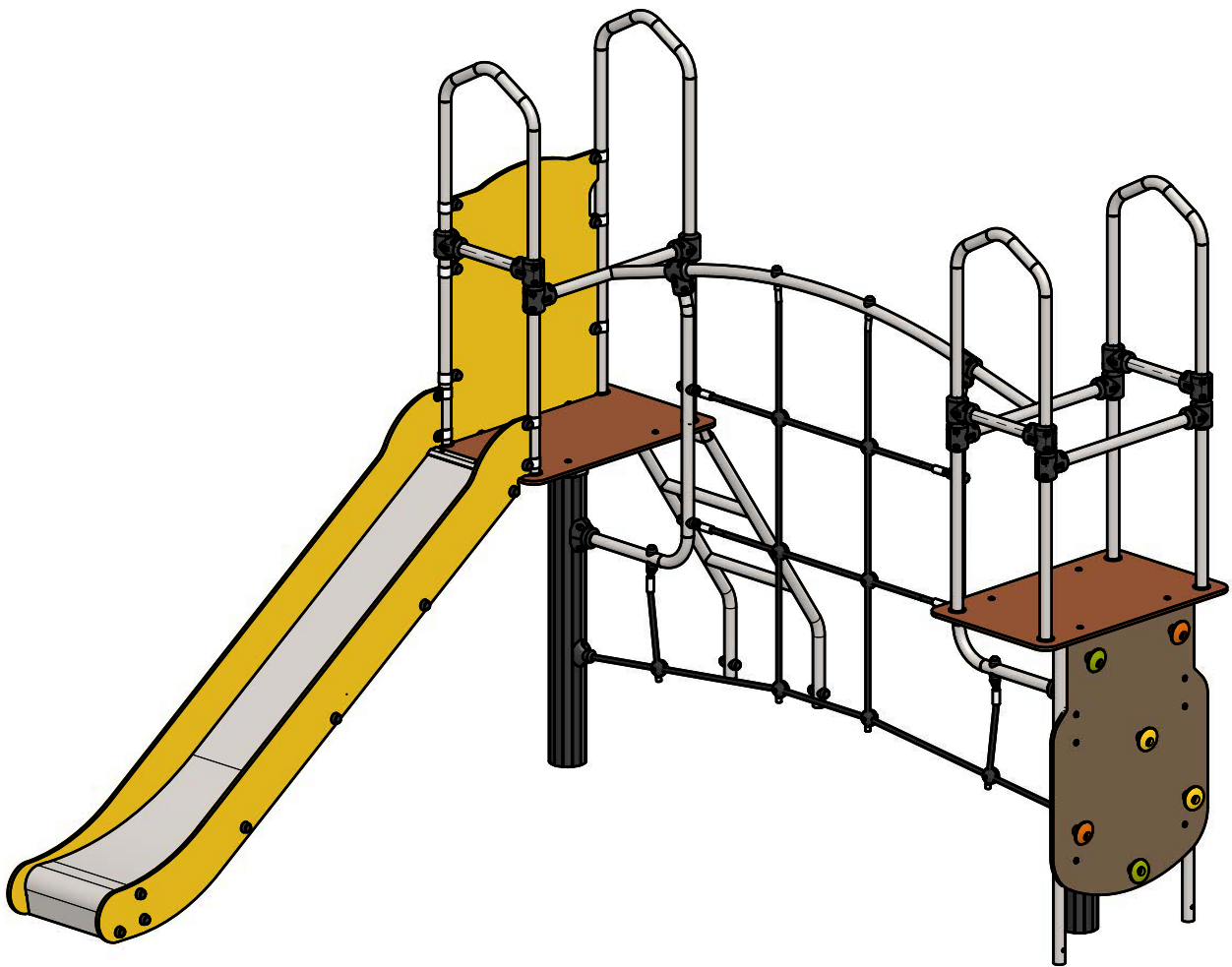


J3834

Proludic





3 → +

ProLudic

N°		m ²
1	1 m	6 m ²
2	1.17 m	16 m ²
3	2 m	8 m ²

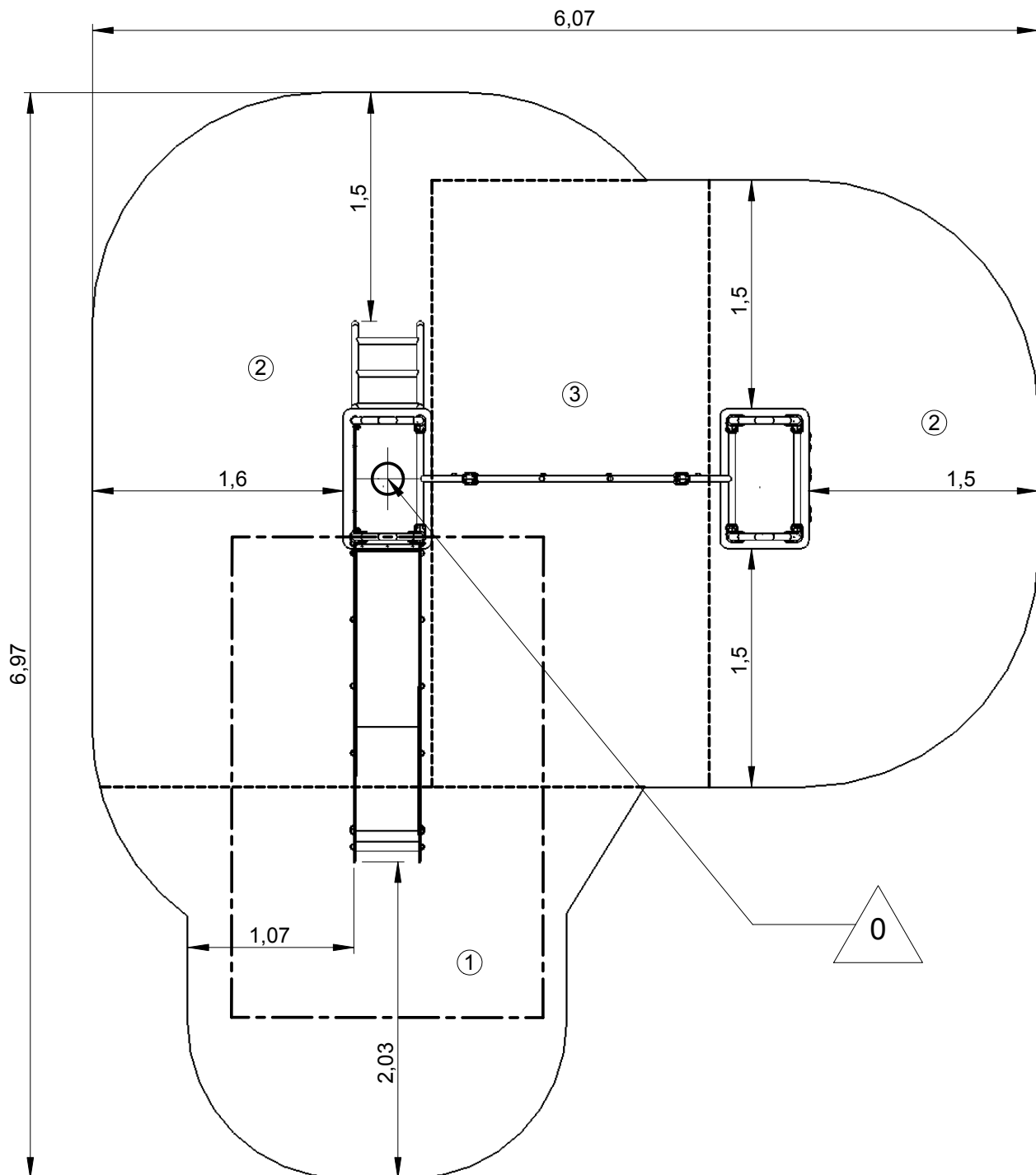
— Zone d'impact
Impact area
Area de impacto
Fallraum
Valzone

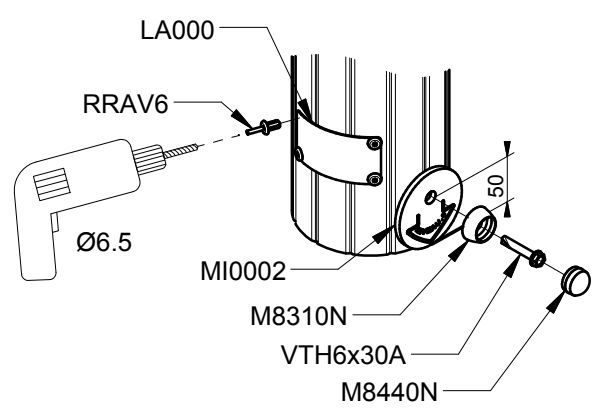
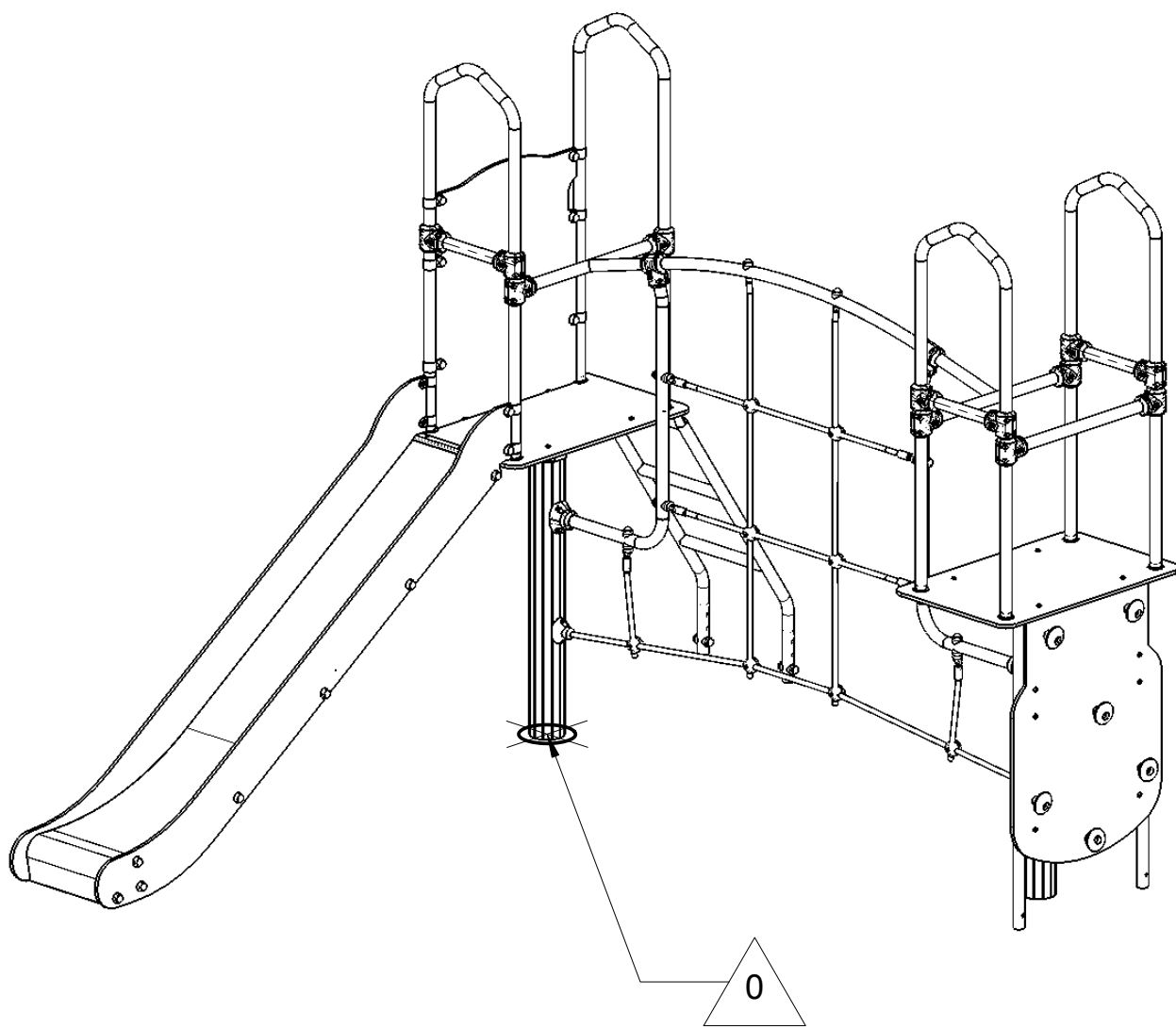


Point de référence
Setting out point
Punto de referencia
Bezugspunkt
Referentiepunt

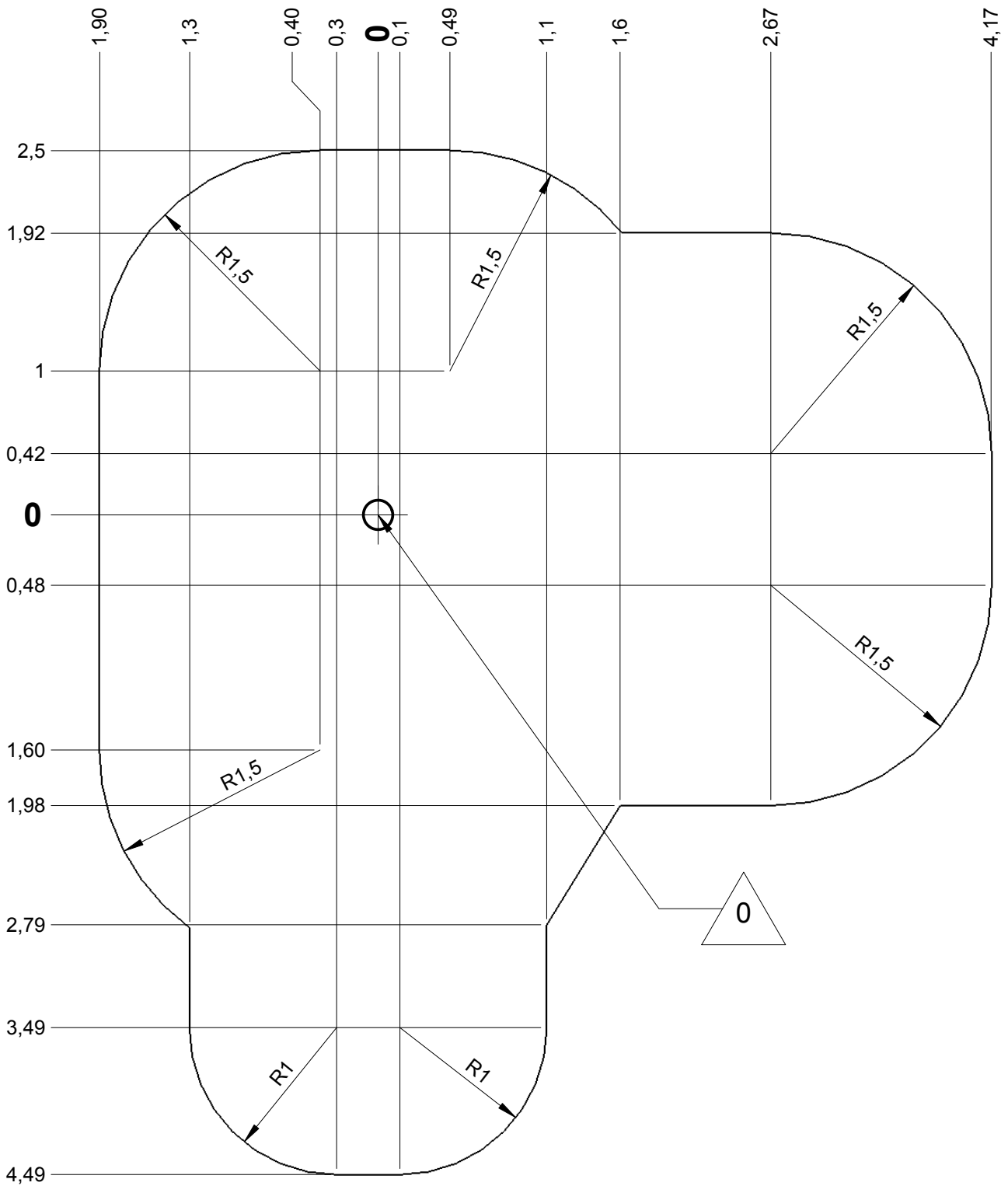
- - - Espace libre
Free space
Espacio libre
Freiraum
Vrije ruimte

EN1176-1:2017
EN1176-3:2017



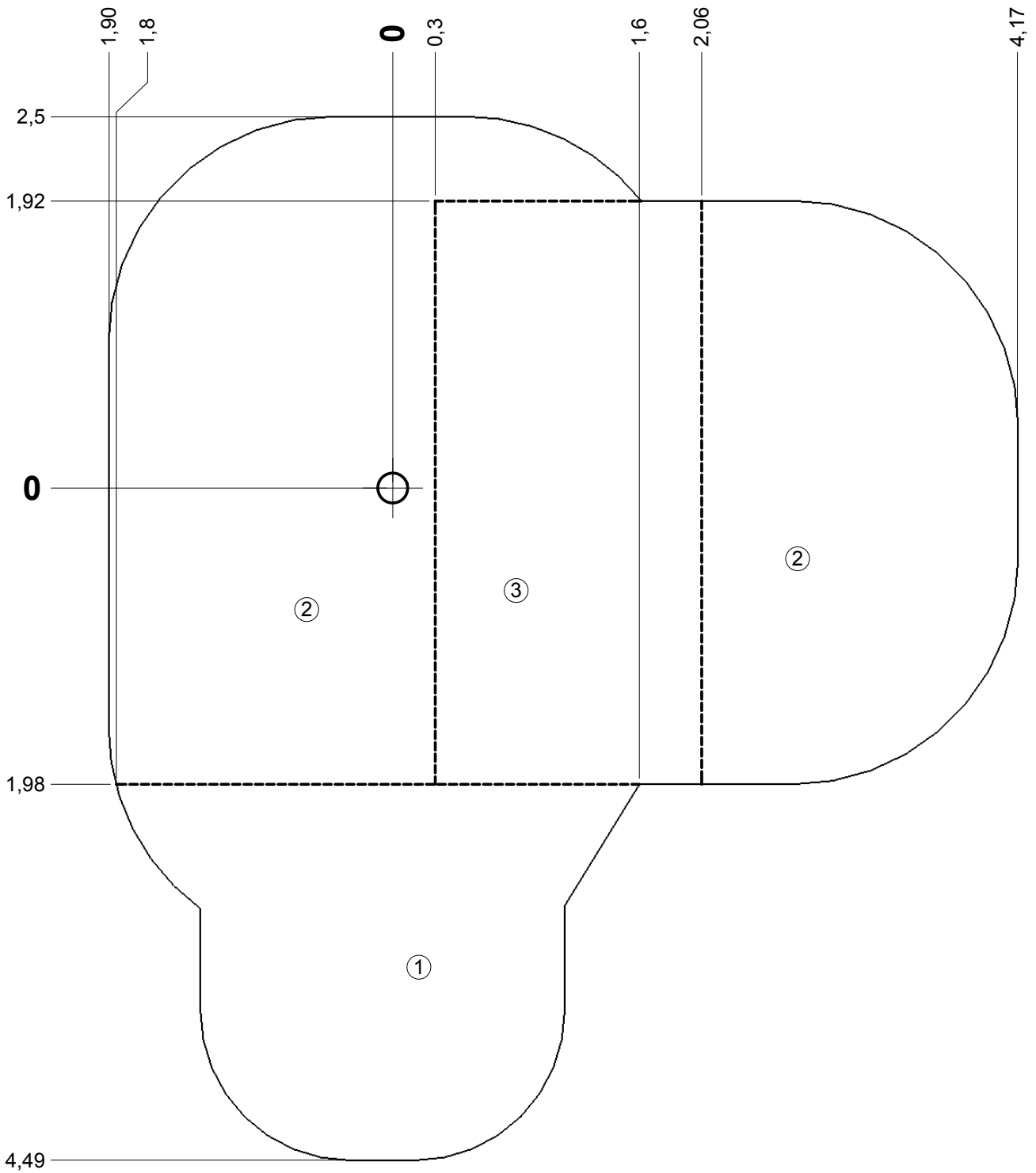


— Zone d'impact
 Impact area
 Area de impacto
 Fallraum
 Valzone **30 m²**



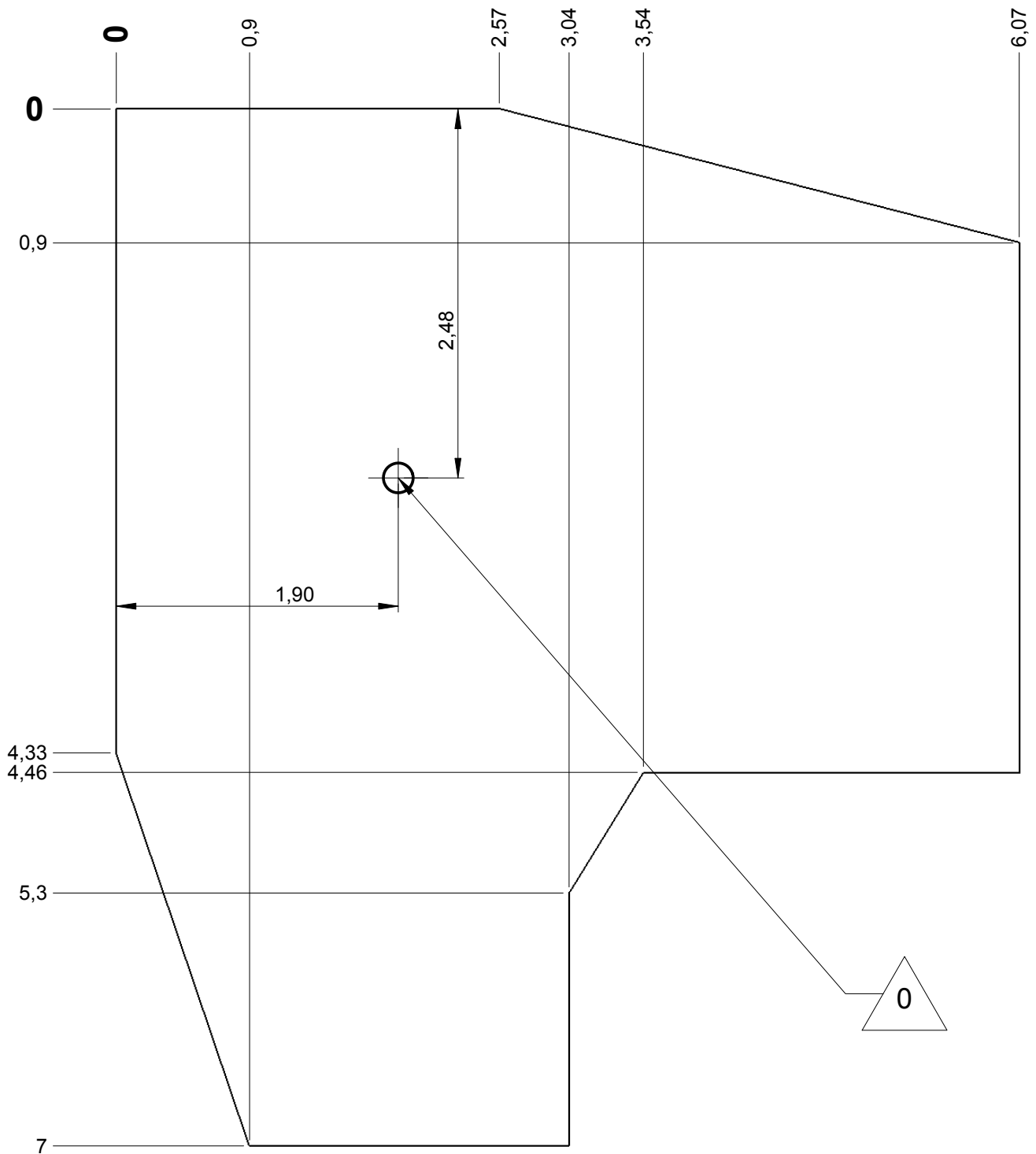
— Sol souple
 Wetpour
 Caucho continuo
 Synthetischer fallschutz
 Gietvloer

30 m²

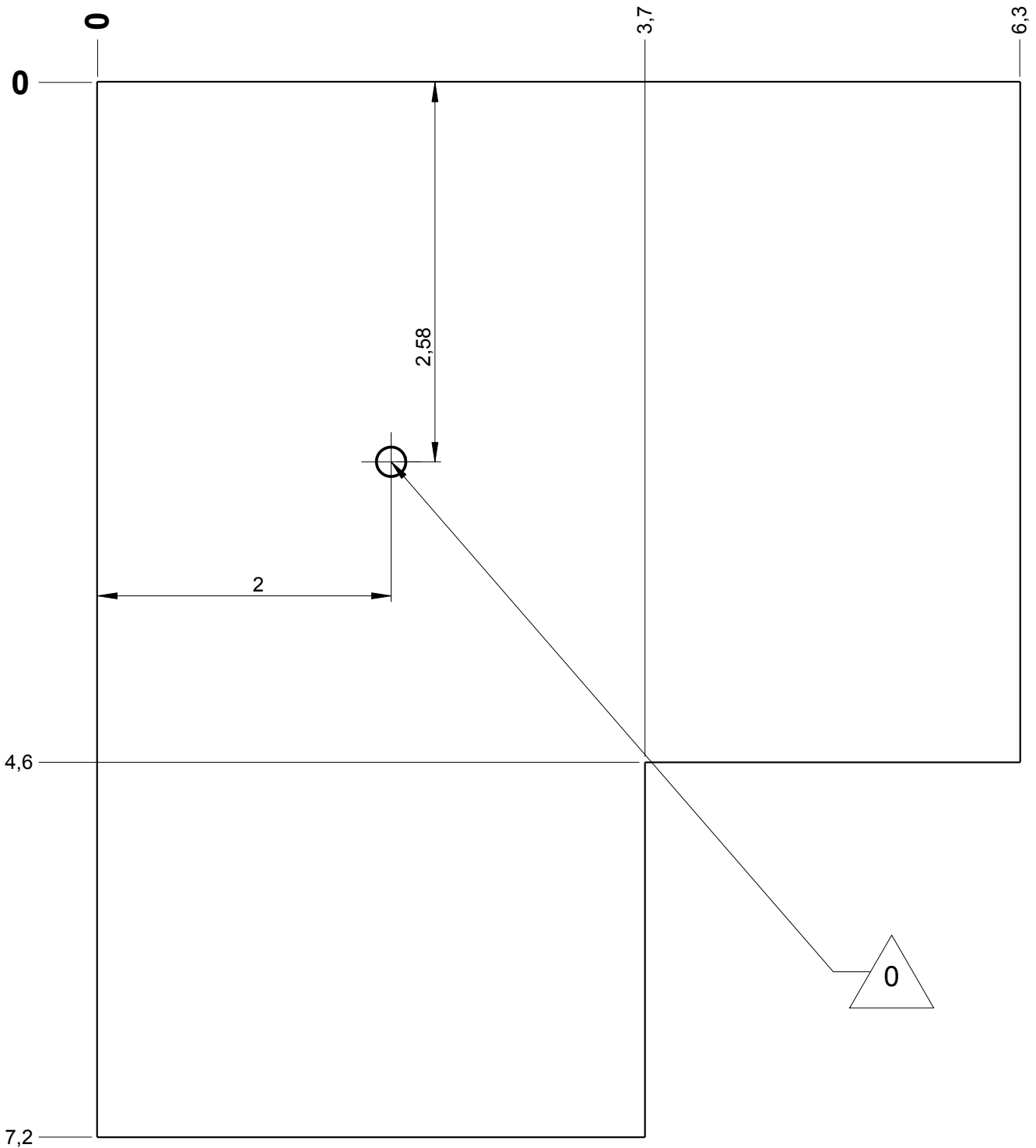


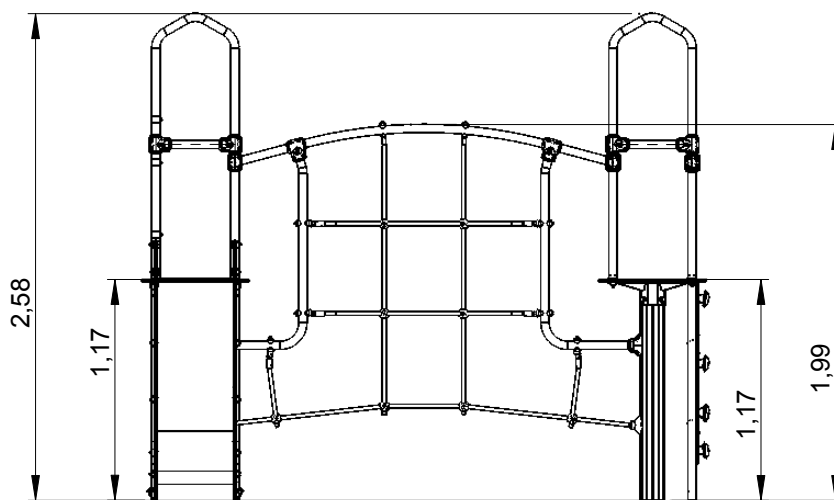
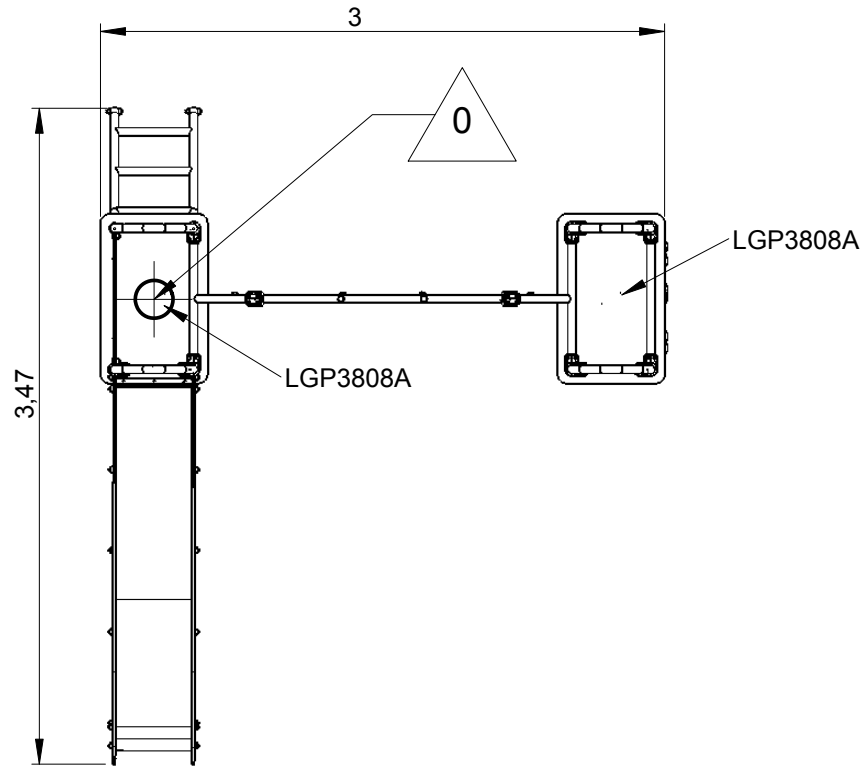
— Dalle béton
 Concrete pad
 Solera de hormigon
 Beton bodenplatte
 Betonnen bodemplaat

25 m
 32 m²

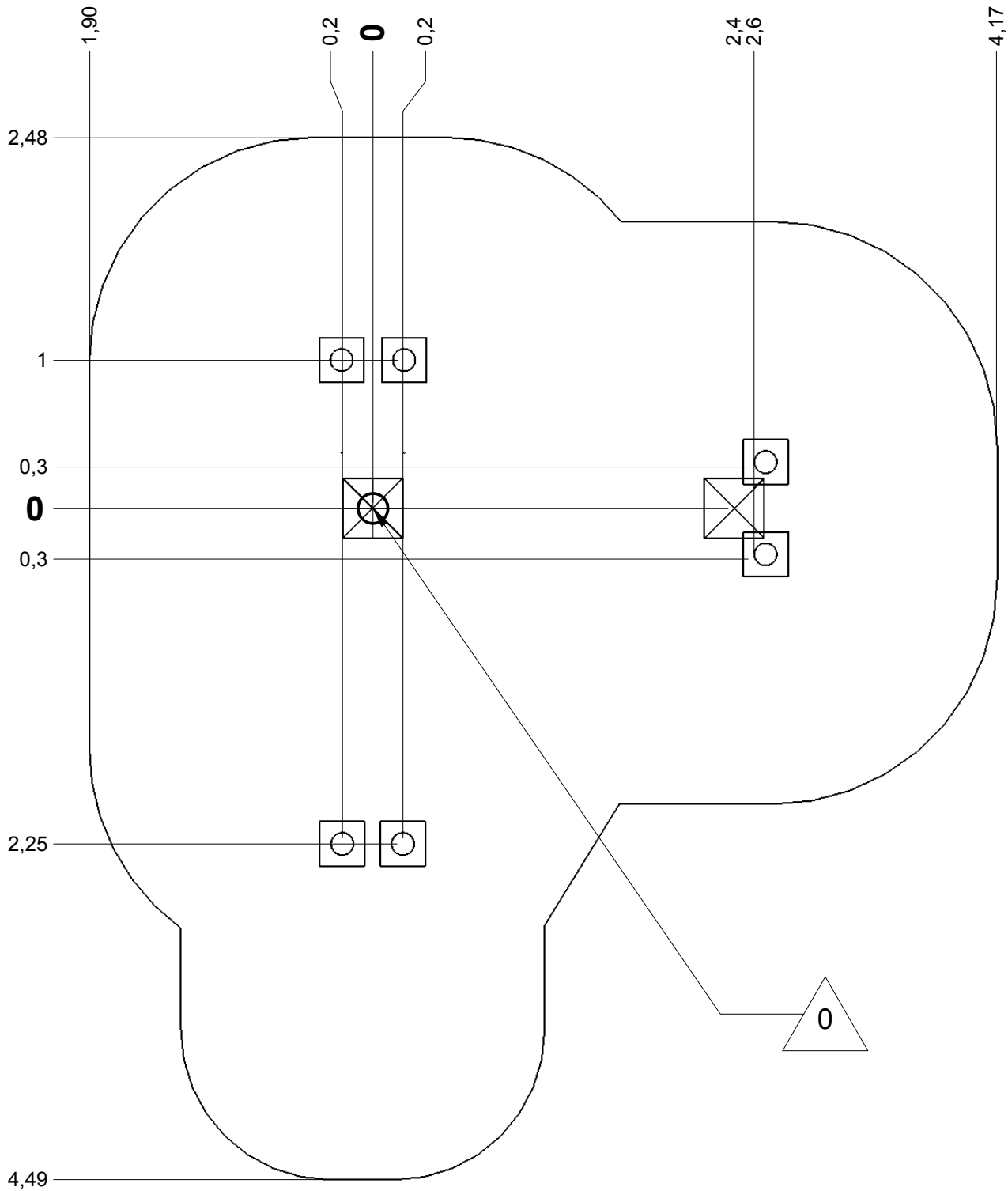




— Sol fluent
 — Loos partucule material 27 m
 — Arenero
 — Loses Bodenmaterial 39 m²
 — Los bodemmaterialaal

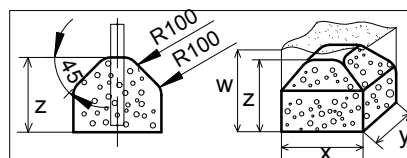


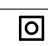




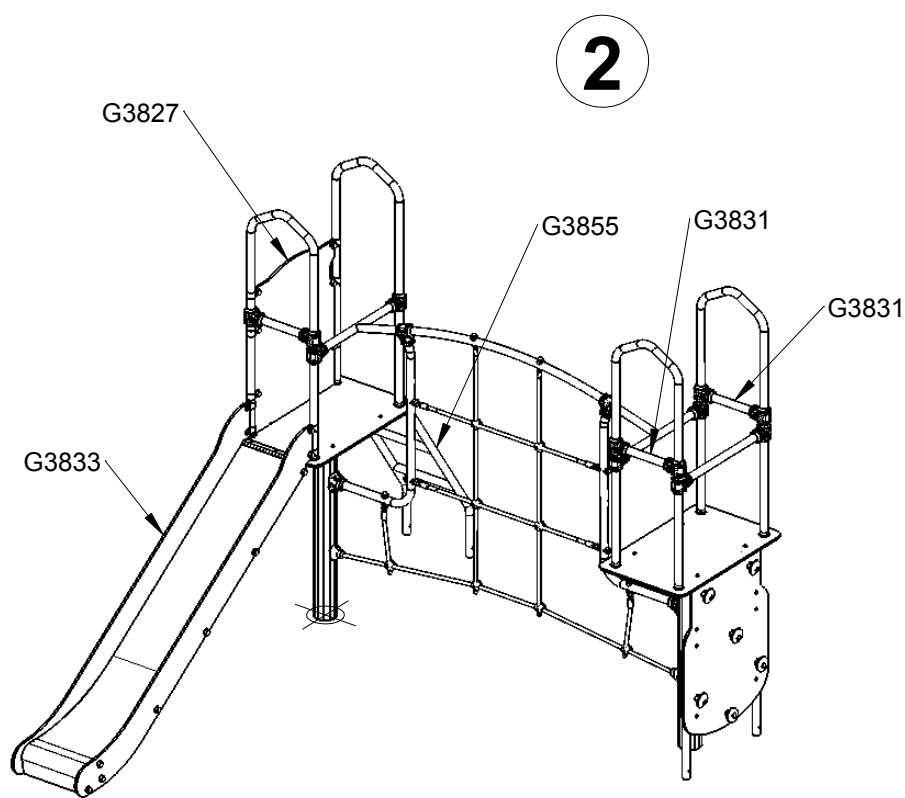
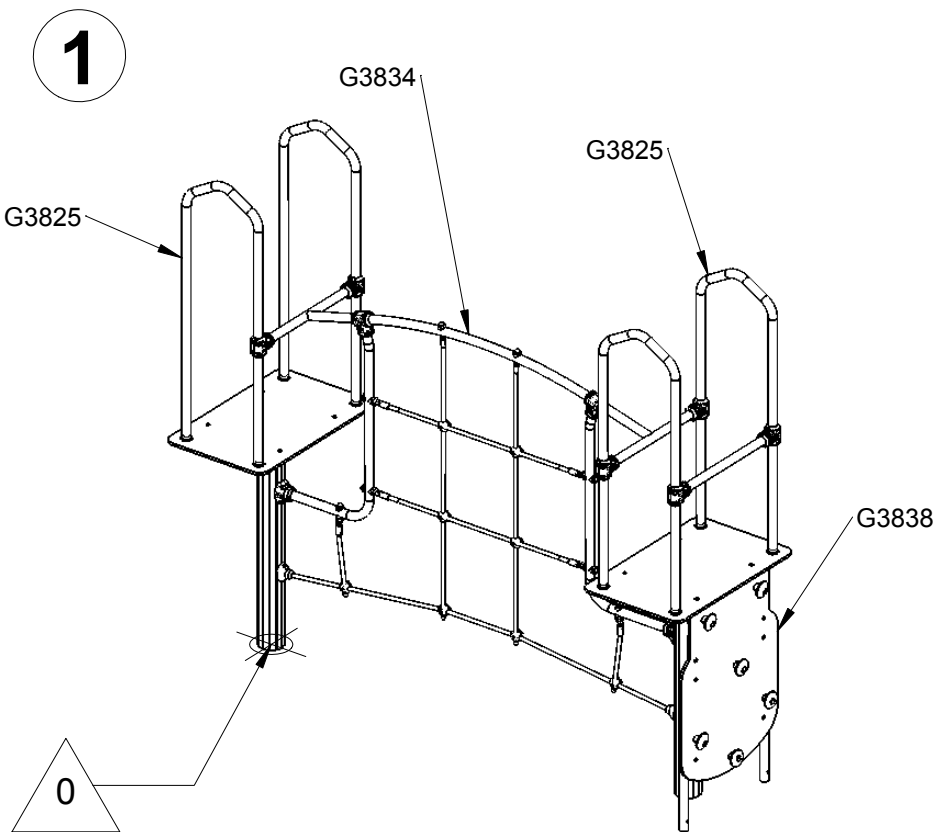
Implantation
 Footing plan
 Implantación
 Fundamentplan
 Funderingstekening



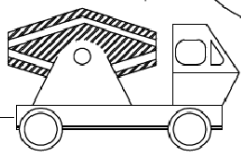
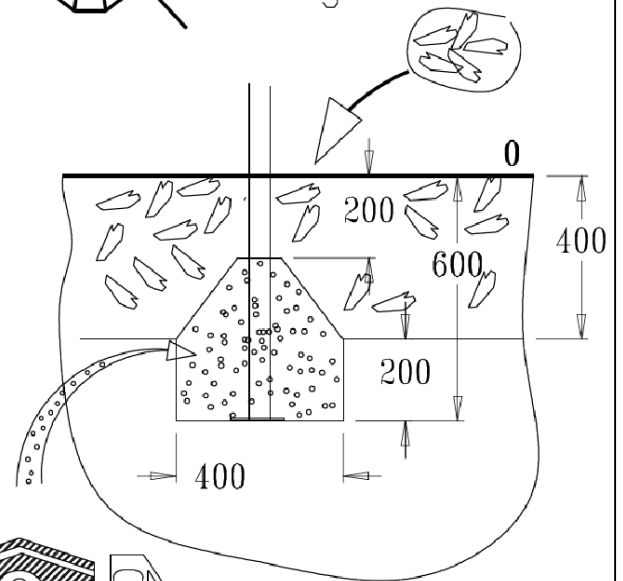
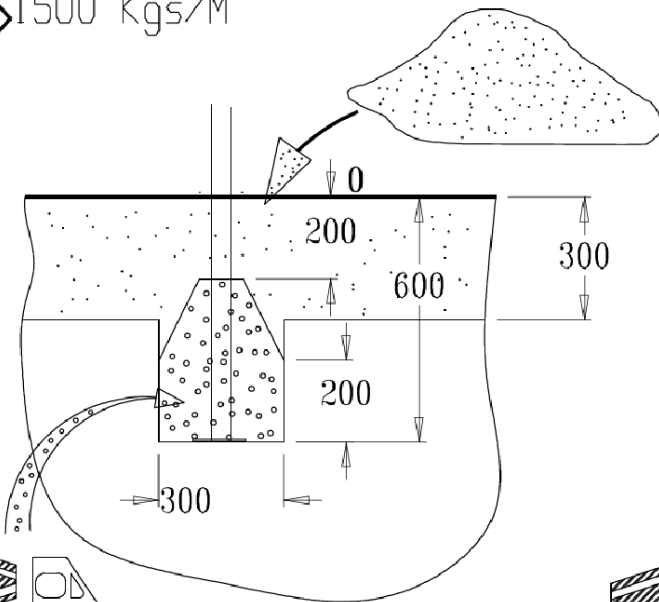
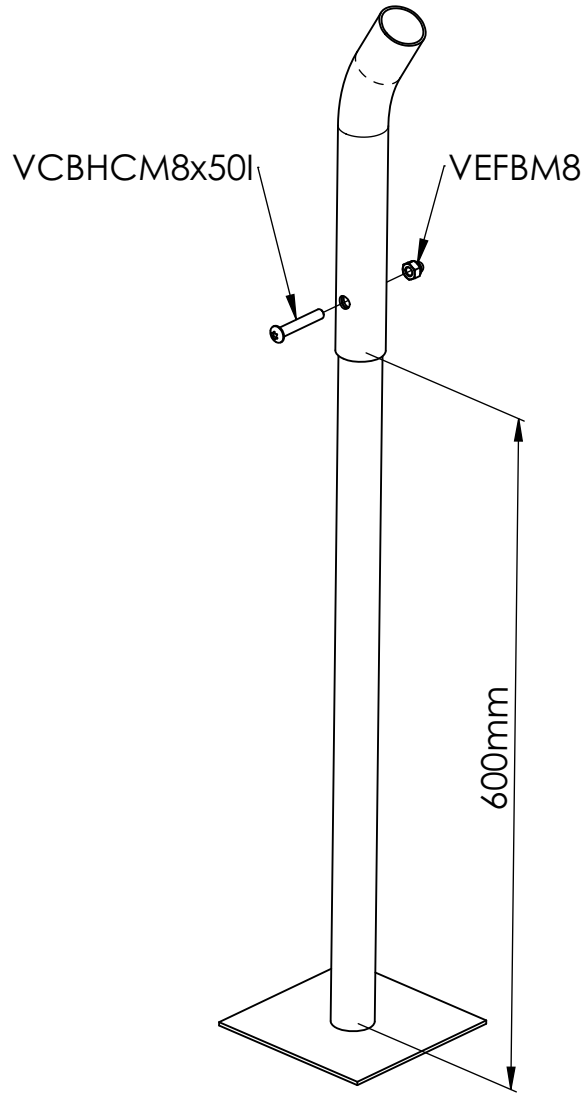
 x2
 8H
 0.15 m³



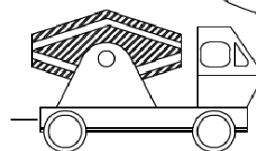
	x	y	z	w
	0.3	0.3	0.3	0.6
	0.4	0.4	0.3	0.6
	0.6	0.3	0.3	0.6



Réf	Qté
G3825	2
G3827	1
G3831	2
G3833	1
G3834	1
G3838	1
G3855	1



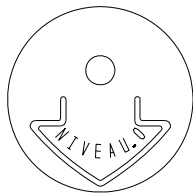
50 Kgs



90 Kgs

A

Proludic



MI0002

VCBHCM10

M10310N
VEFM10
M10440N

LG08

M10440N
VEFM10
MI2503

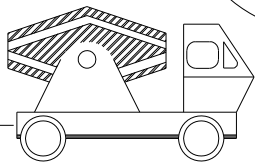
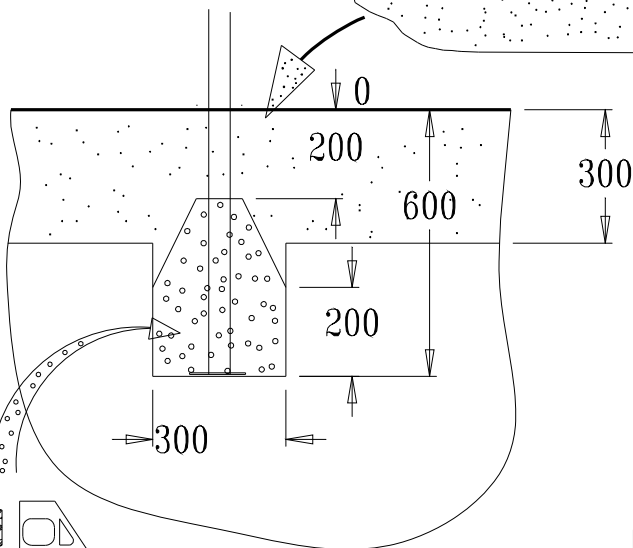
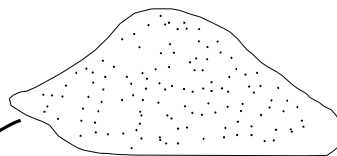
LG3802

M10440N
VTH10*80
MI2503

LG3804



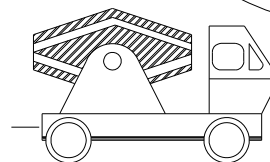
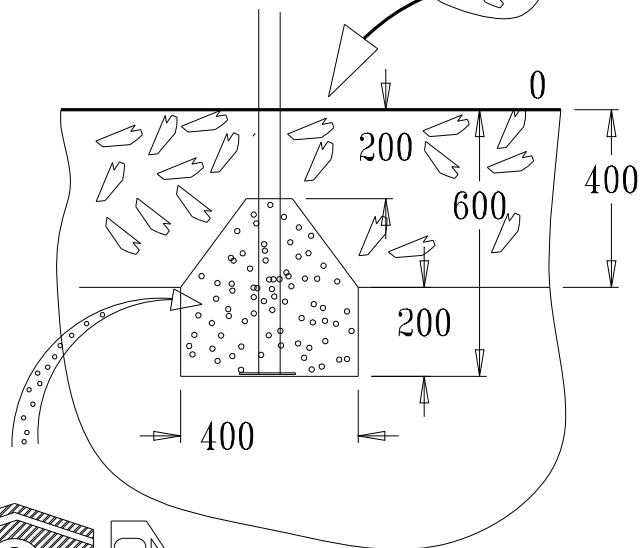
> 1500 Kgs/M³



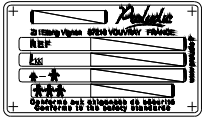
50 Kgs



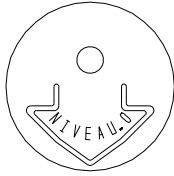
< 1500 Kgs/M³



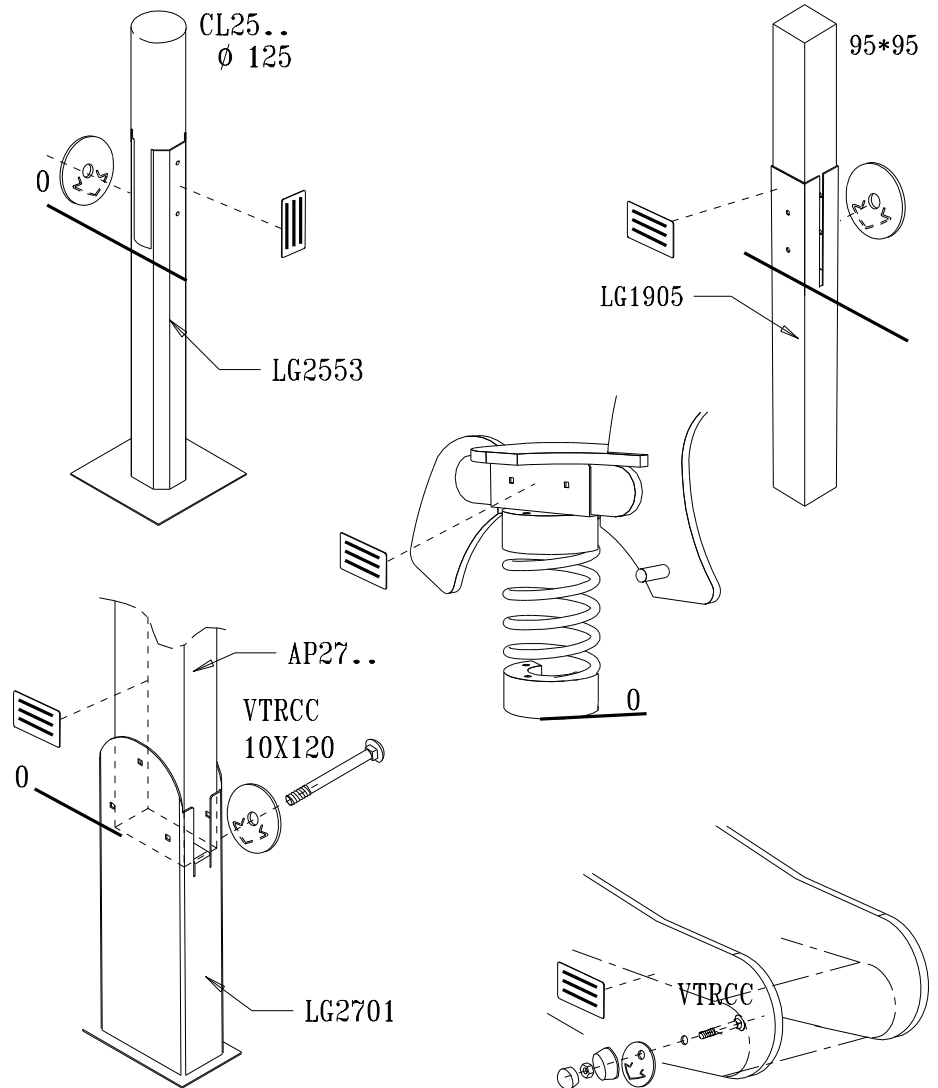
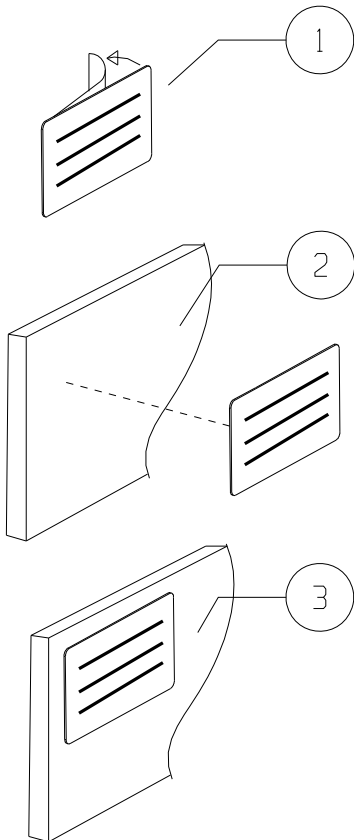
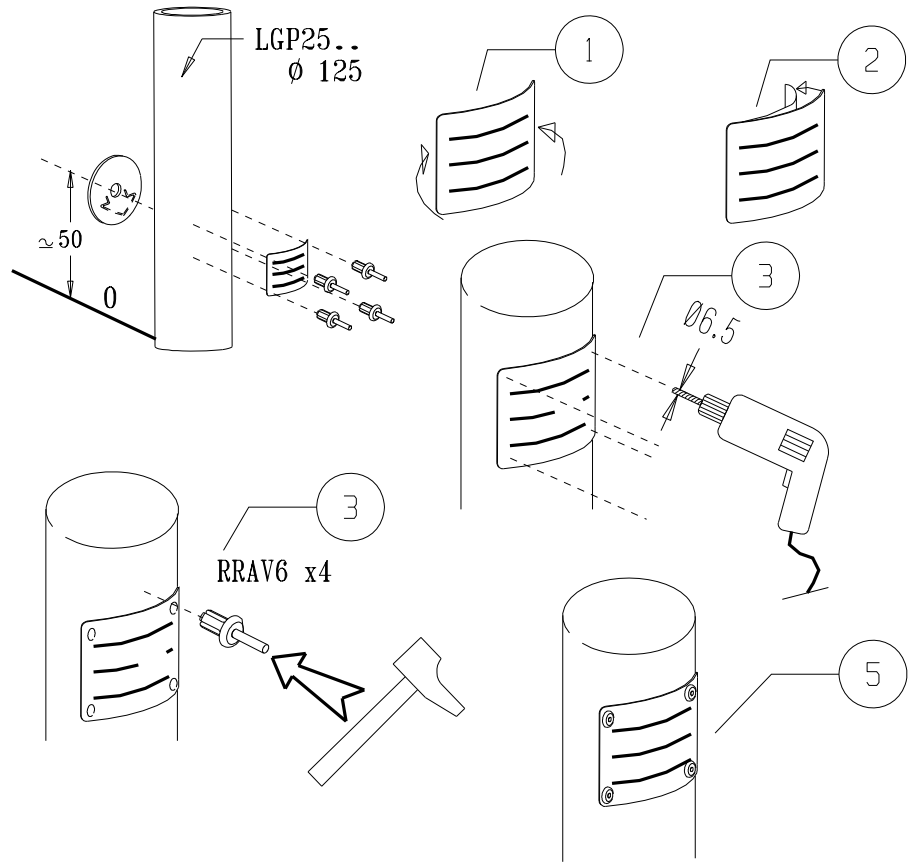
90 Kgs



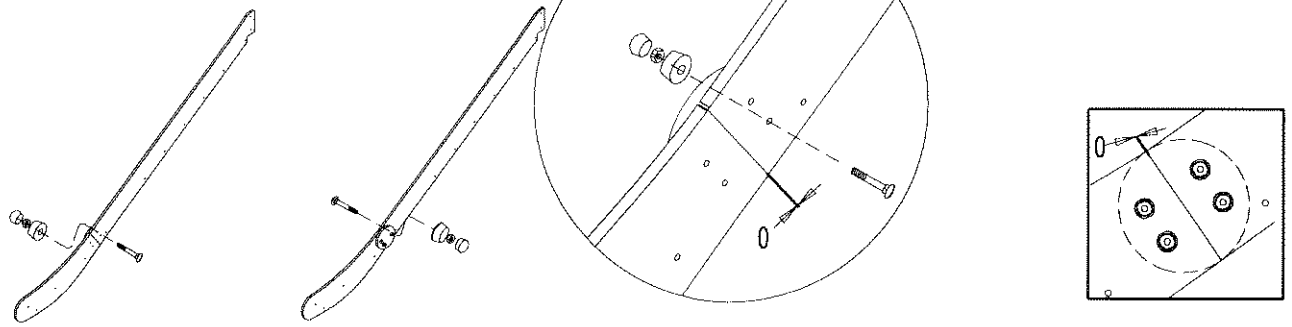
LA000



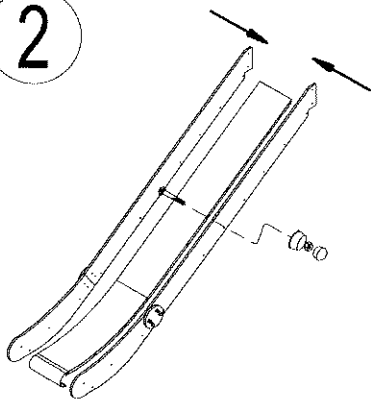
MI0002



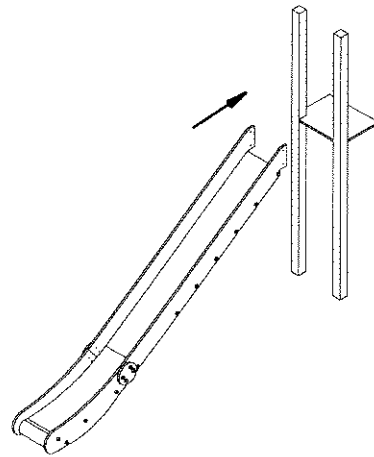
1



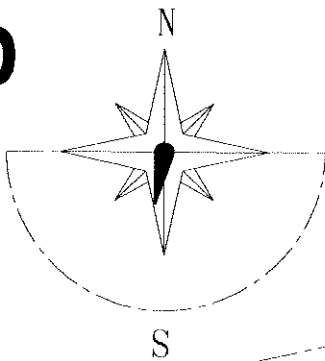
2



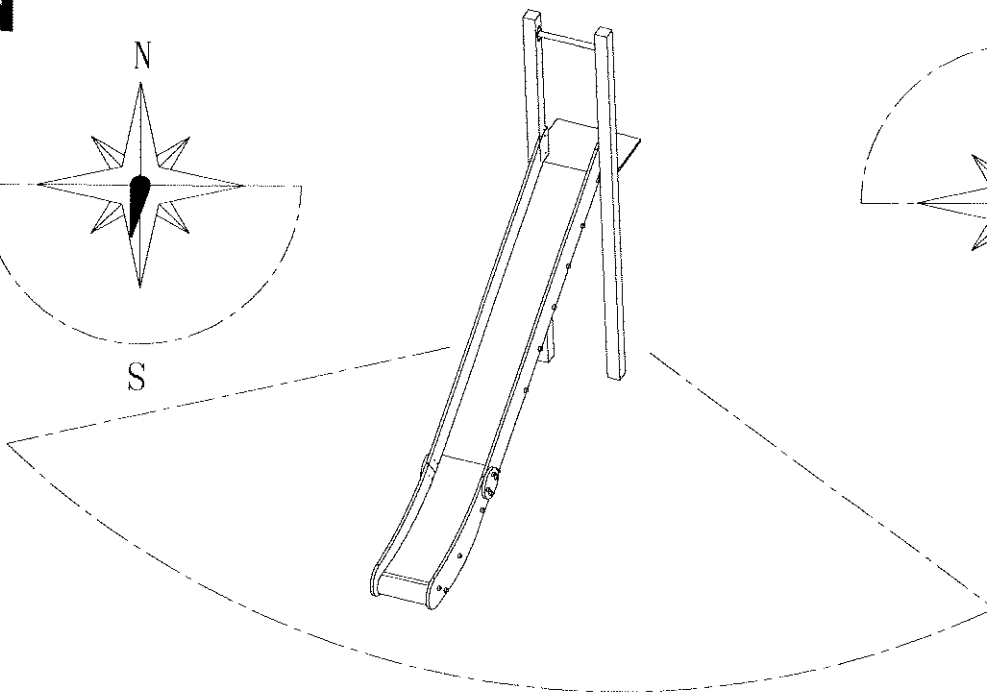
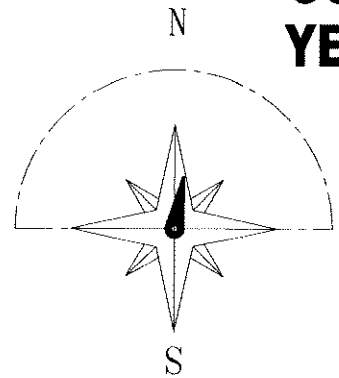
3



NON
NO

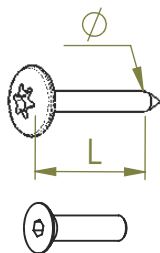


OUI
YES



FR

Il est recommandé de ne pas orienter la glissière Sud / Sud Ouest



VBT 6 x 30
 ϕ \uparrow L (mm)

VFHC



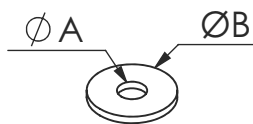
VEC M10
 ϕ



VEF



VEB



VR6x18
 ϕA ϕB

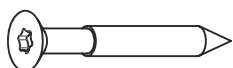
VTHA

< 14 N.m

Couple de rupture
 Breakage torque

1000 - 1800 RPM

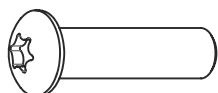
Vitesse de rotation
 Rotation speed



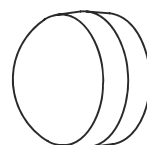
VWT



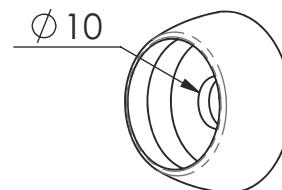
VGC



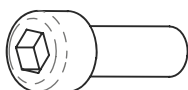
VCBHC



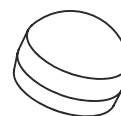
M10 440N



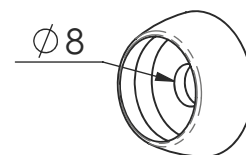
M10 310 N



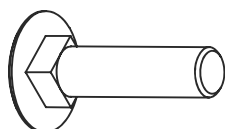
VBTR



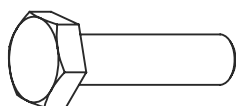
M8440N



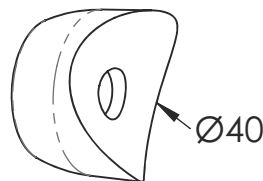
M8310N



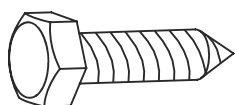
VTRCC



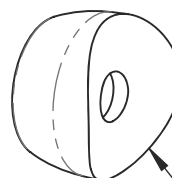
VTH



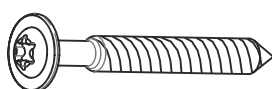
MI2503



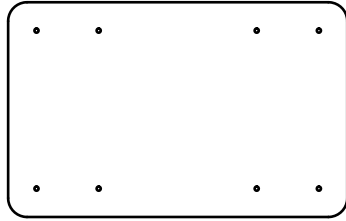
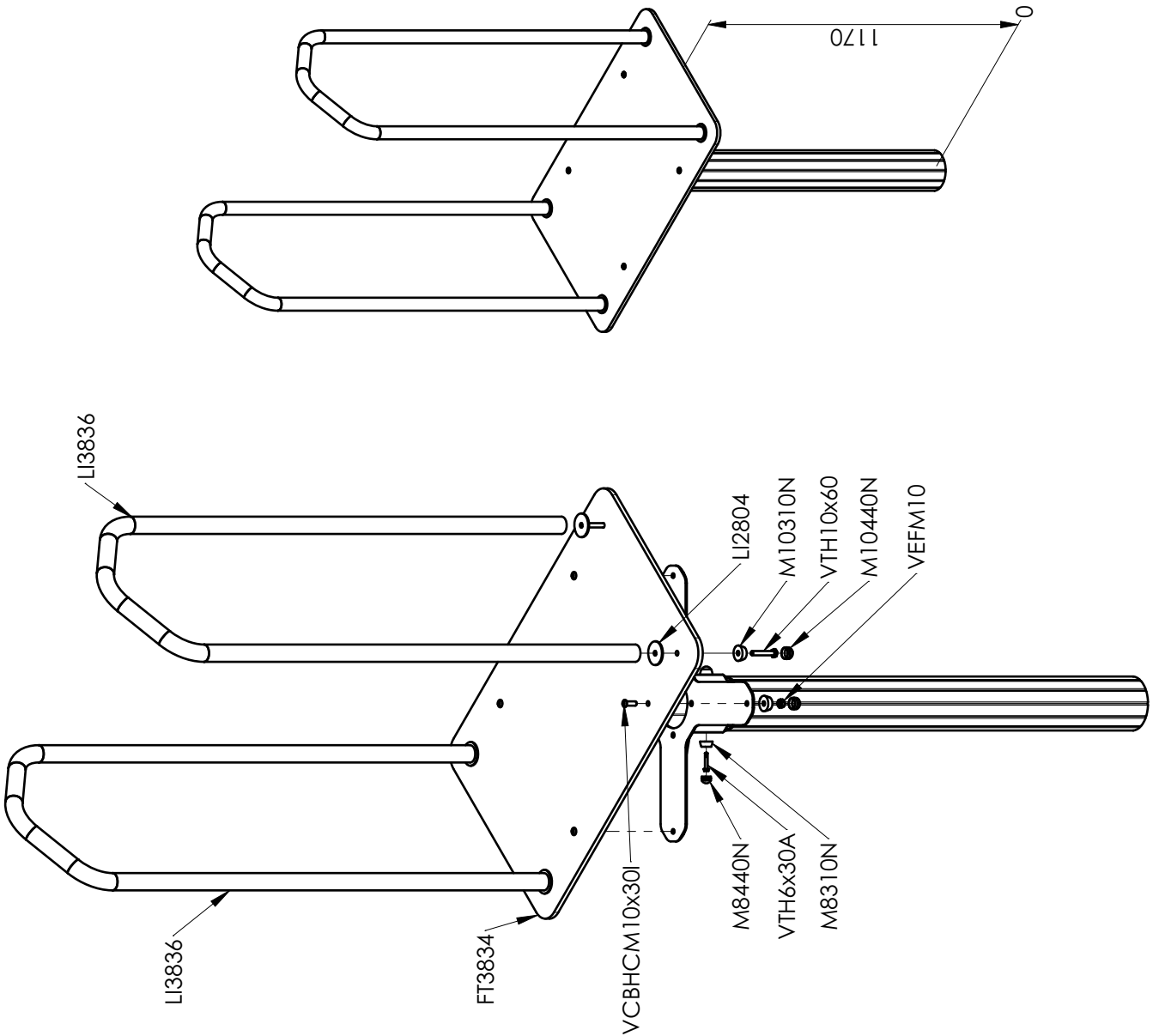
VTF



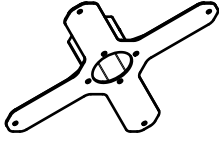
MI2701



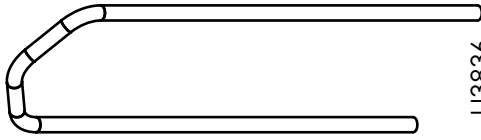
VBT



FT3834



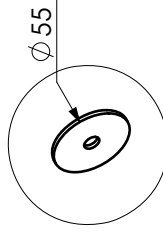
LG3810



LI3836

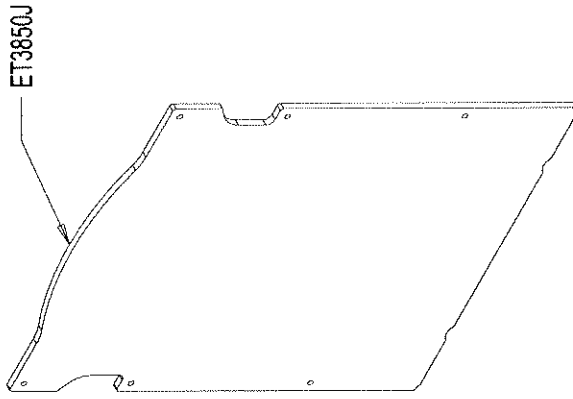
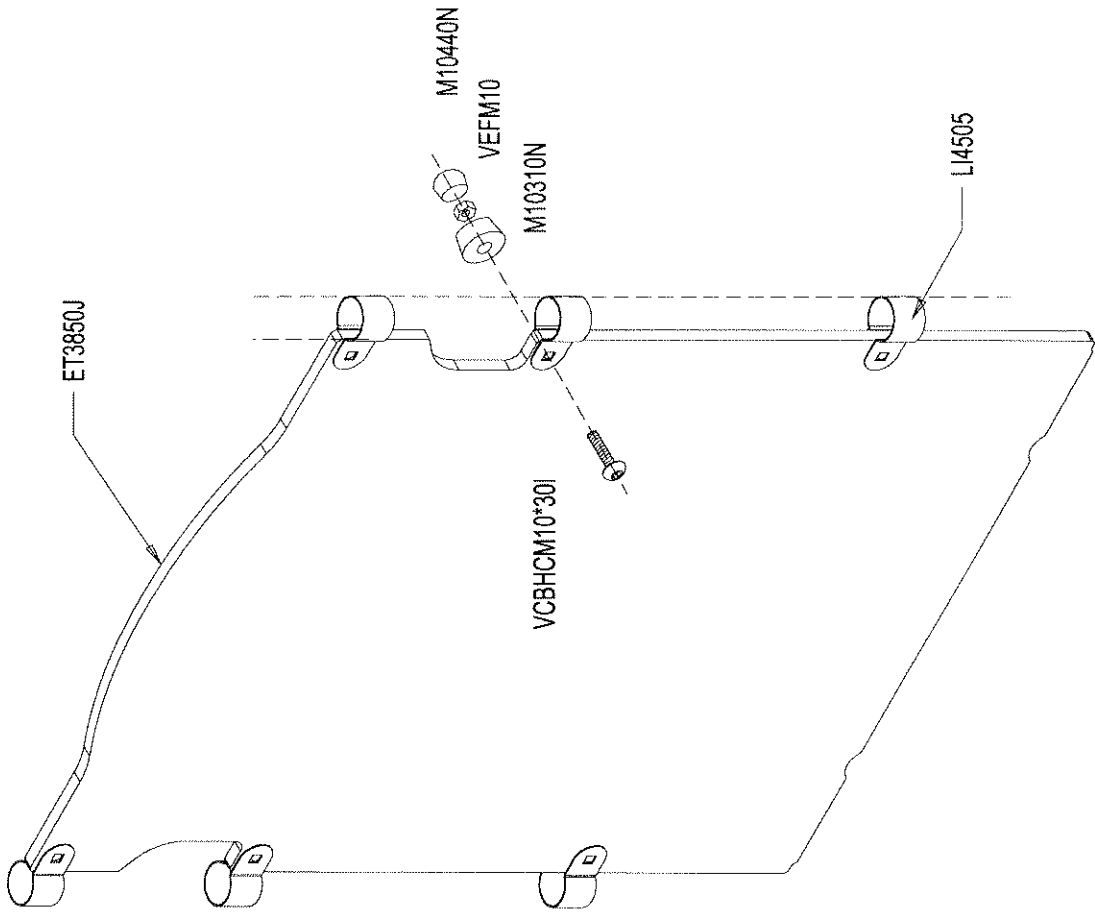


LGP3808A

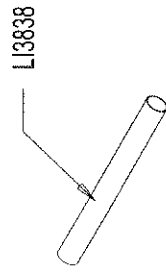
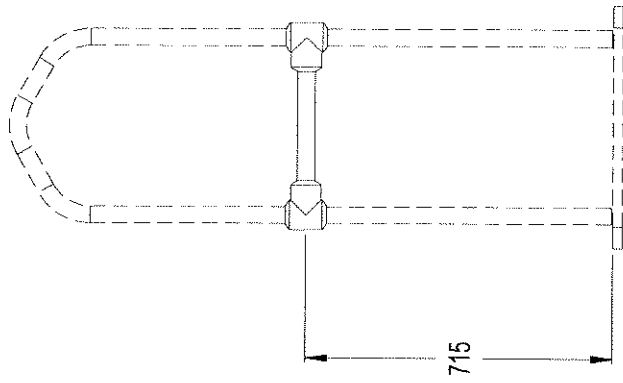
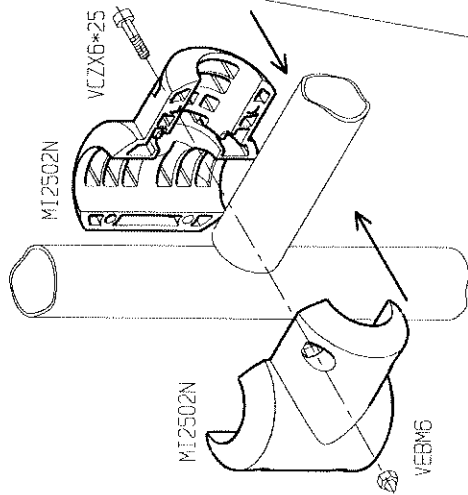


LI2804

Réf	Qté
FT3834	1
LG3810	1
LGP3808A	1
LI2804	4
LI3836	2
M8310N	4
M8440N	4
M10310N	8
M10440N	8
VCBHCM10x30I	4
VEFM10	4
VTH6x30A	4
VTH10x60	4



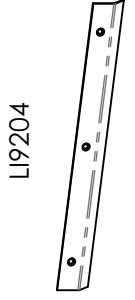
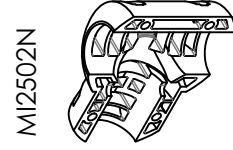
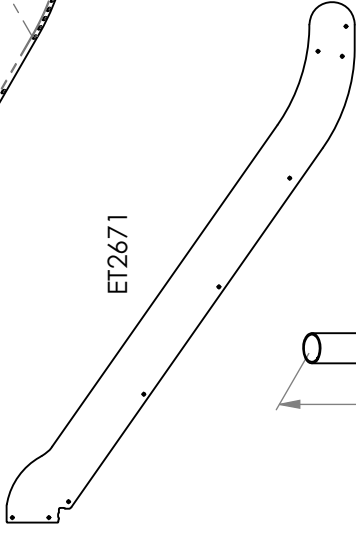
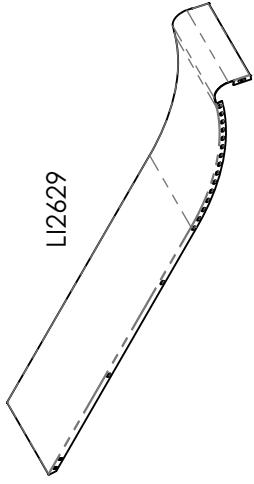
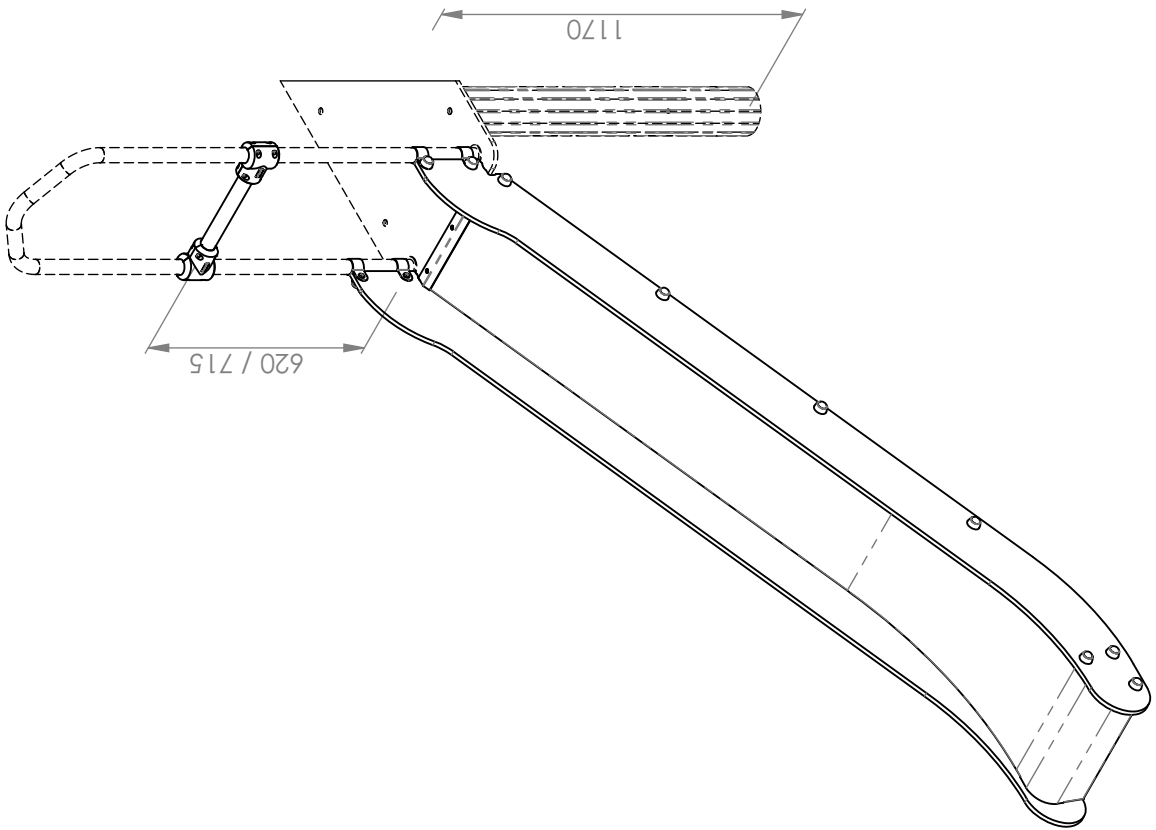
	VEFM10	6
	VCBHCM10*30I	6
	M10310N	6
	M10440N	6
	LI4505	6



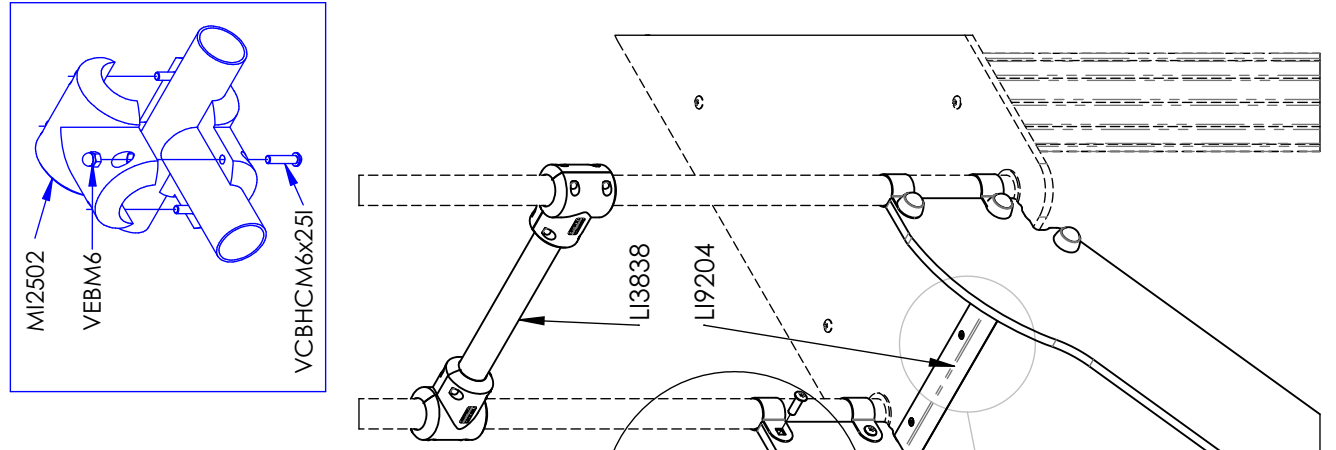
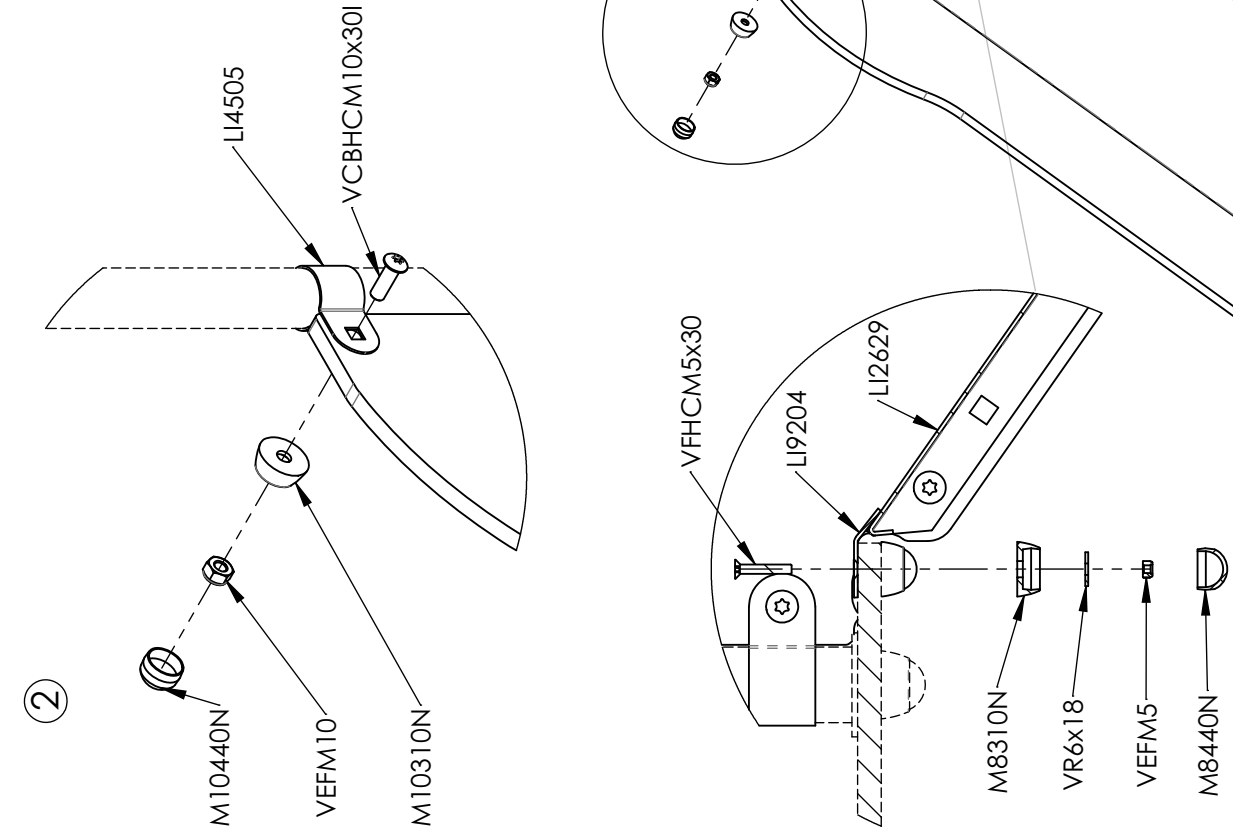
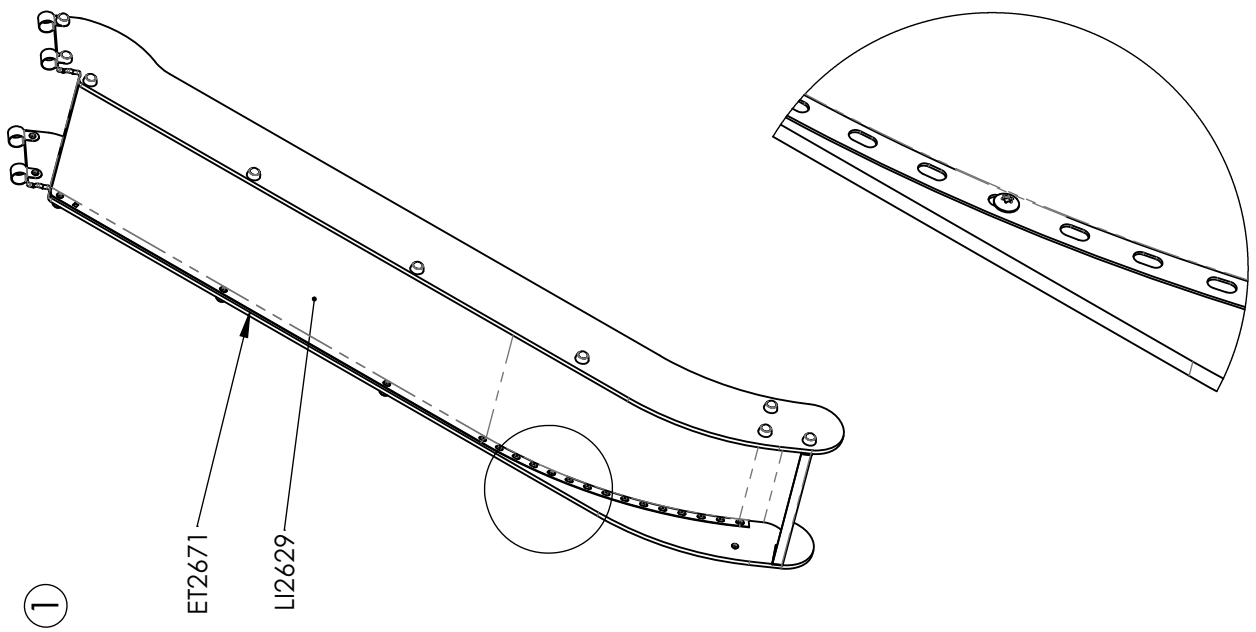
MI2502N x4



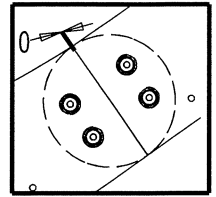
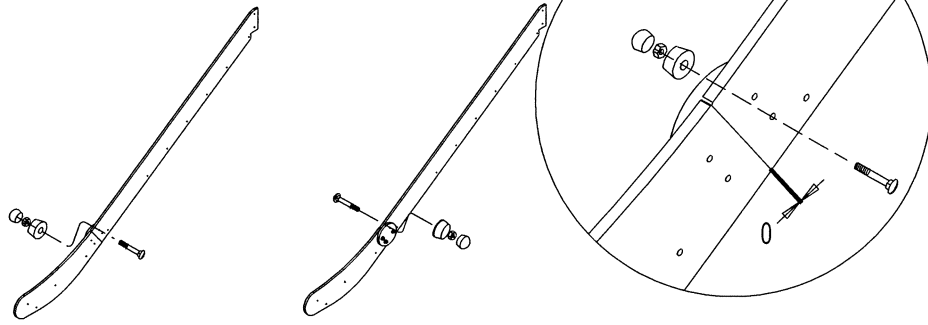
	VCZX 6x25	8
	VEBM6	8



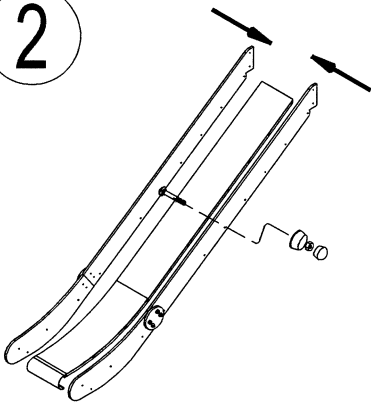
Réf	Qté
ET2671J	2
LI2629	1
LI3838	1
LI9204	1
M10310N	16
M10440N	16
MI2502N	4
VCBHC6M6x25I	8
VCBHC6M10x30I	16
VEFM5	3
VEFM10	16
VEBM6	8
M8310N	3
M8440N	3
LI4505	4
VFHCM5x30	3
VR6x18	3



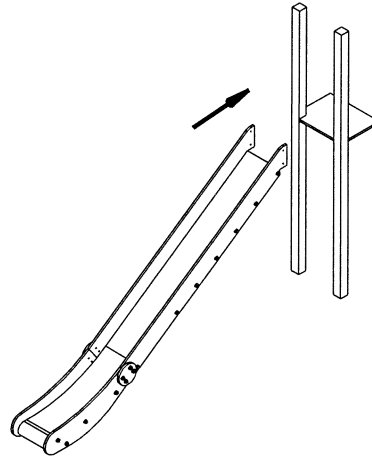
1



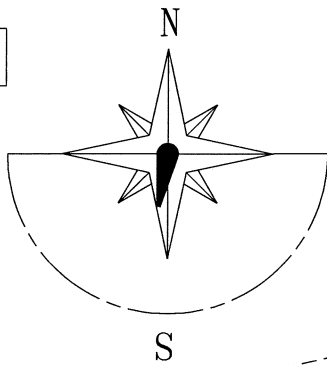
2



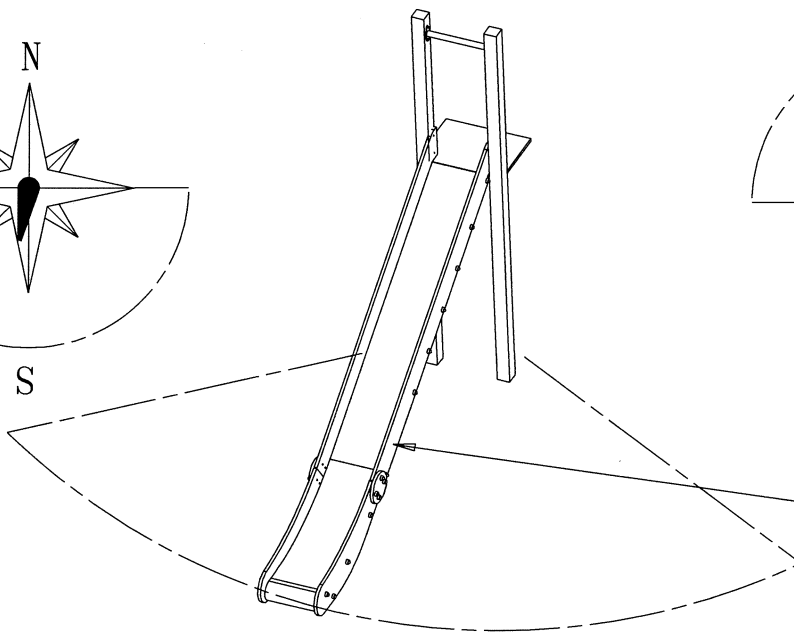
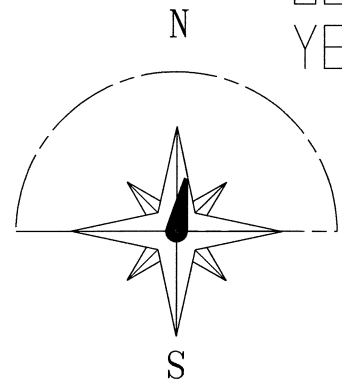
3



NON
NO

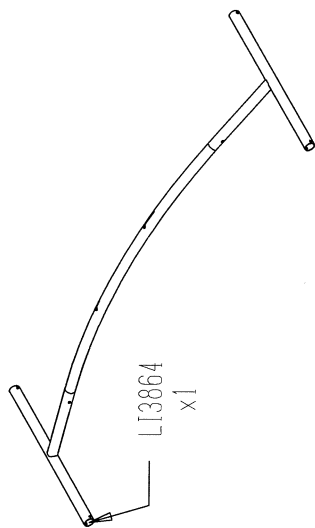
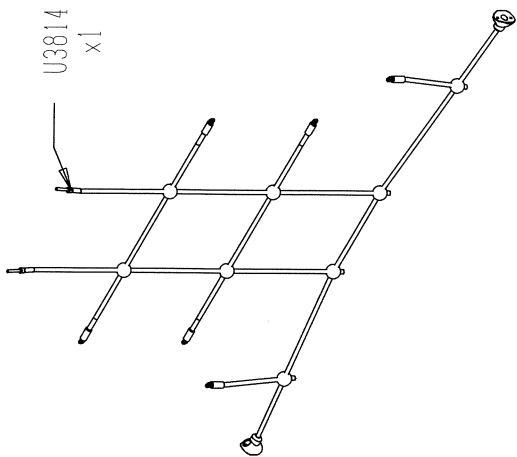
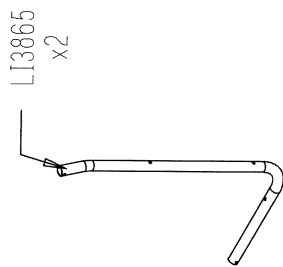
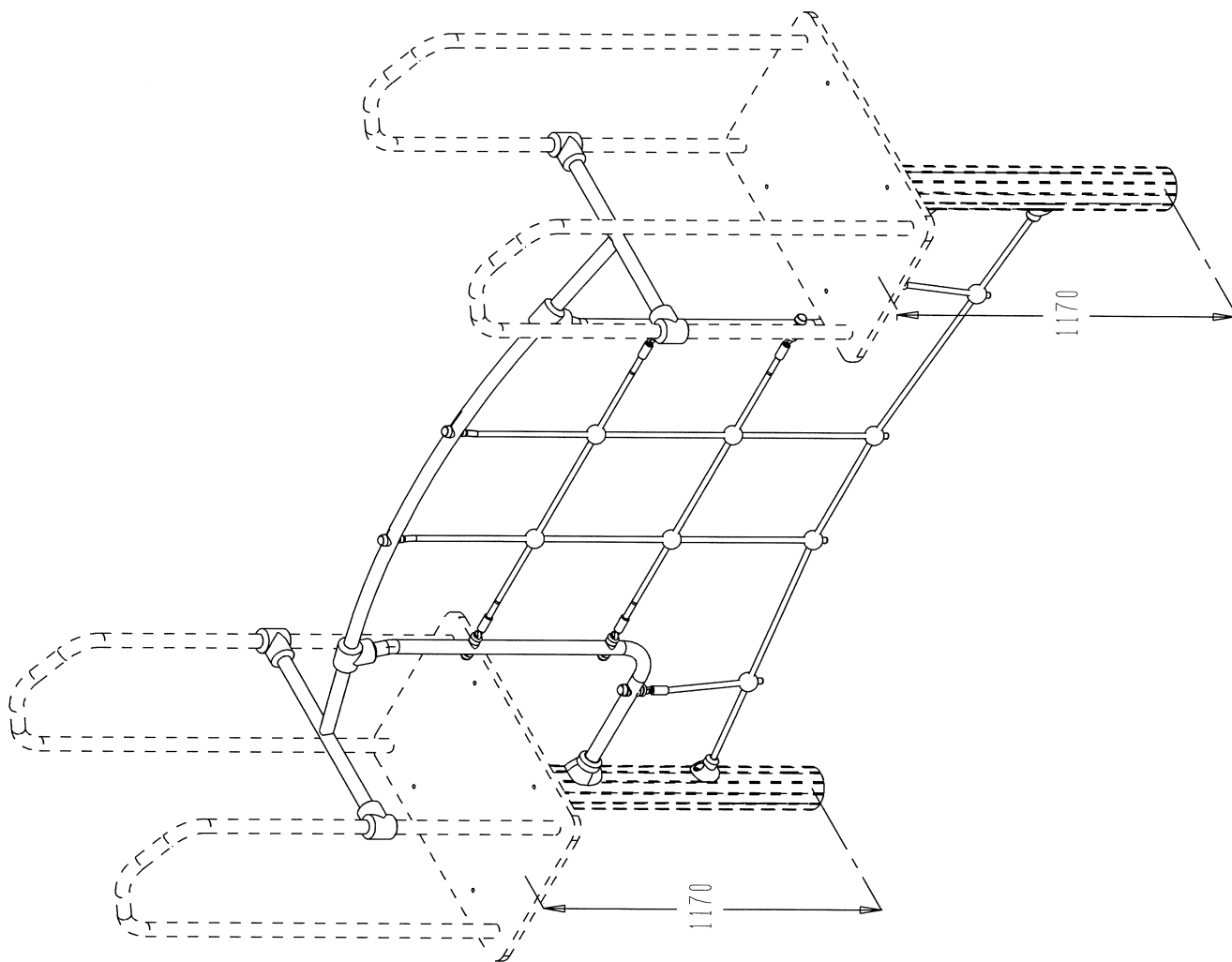


OUI
YES

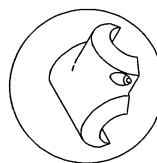


FR

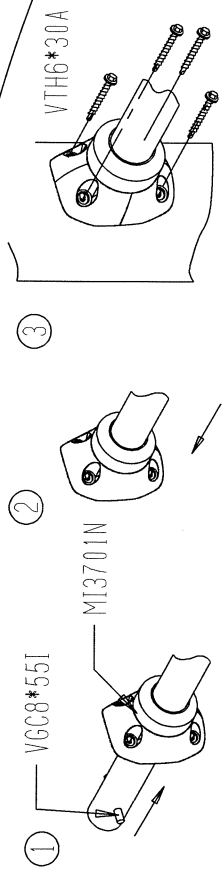
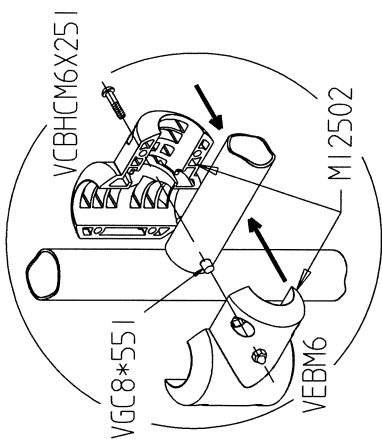
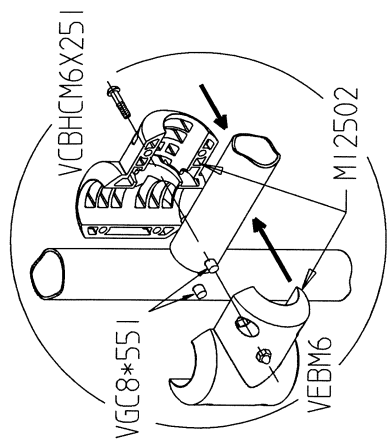
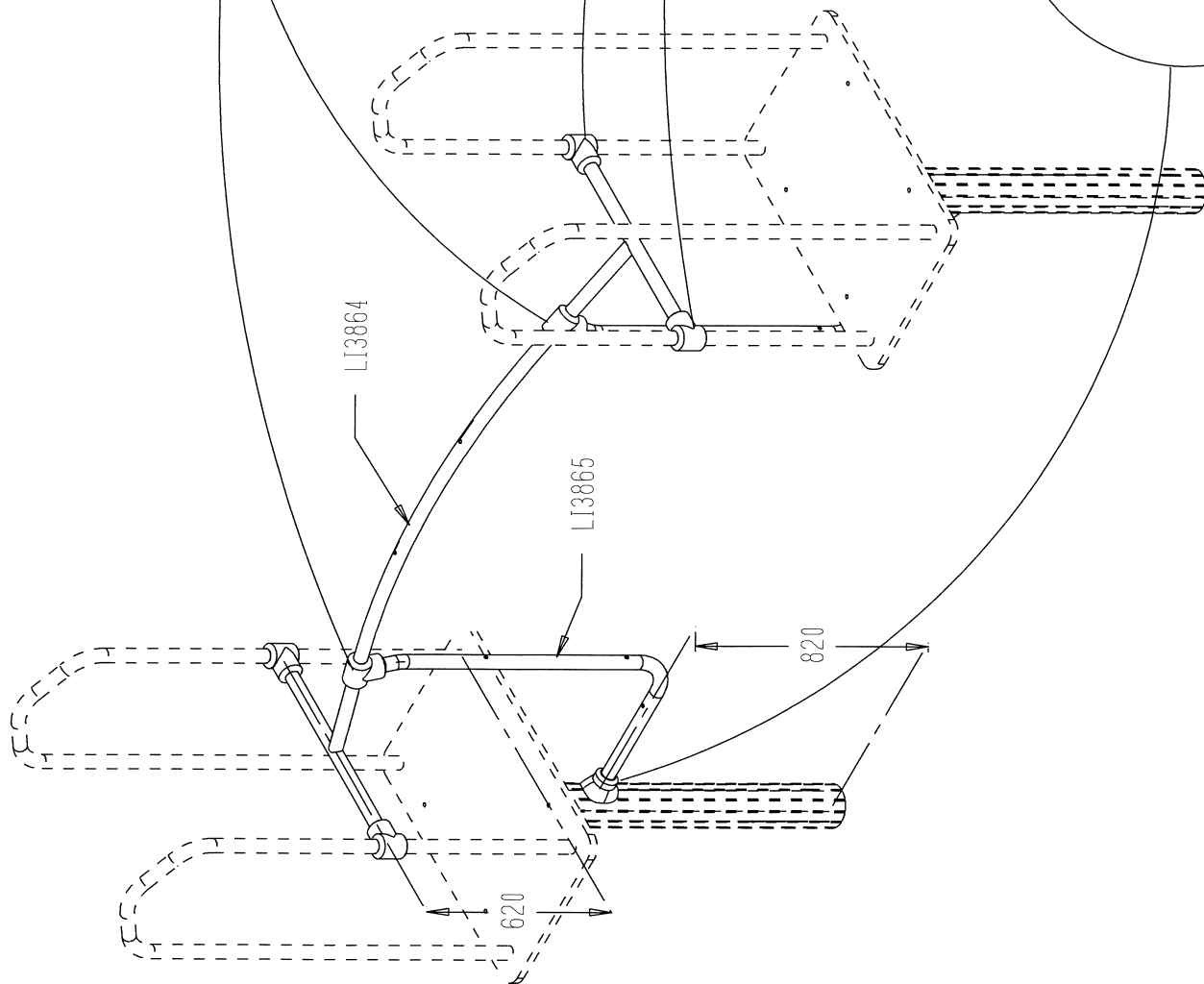
Il est recommandé de ne pas orienter la glissière Sud / Sud Ouest

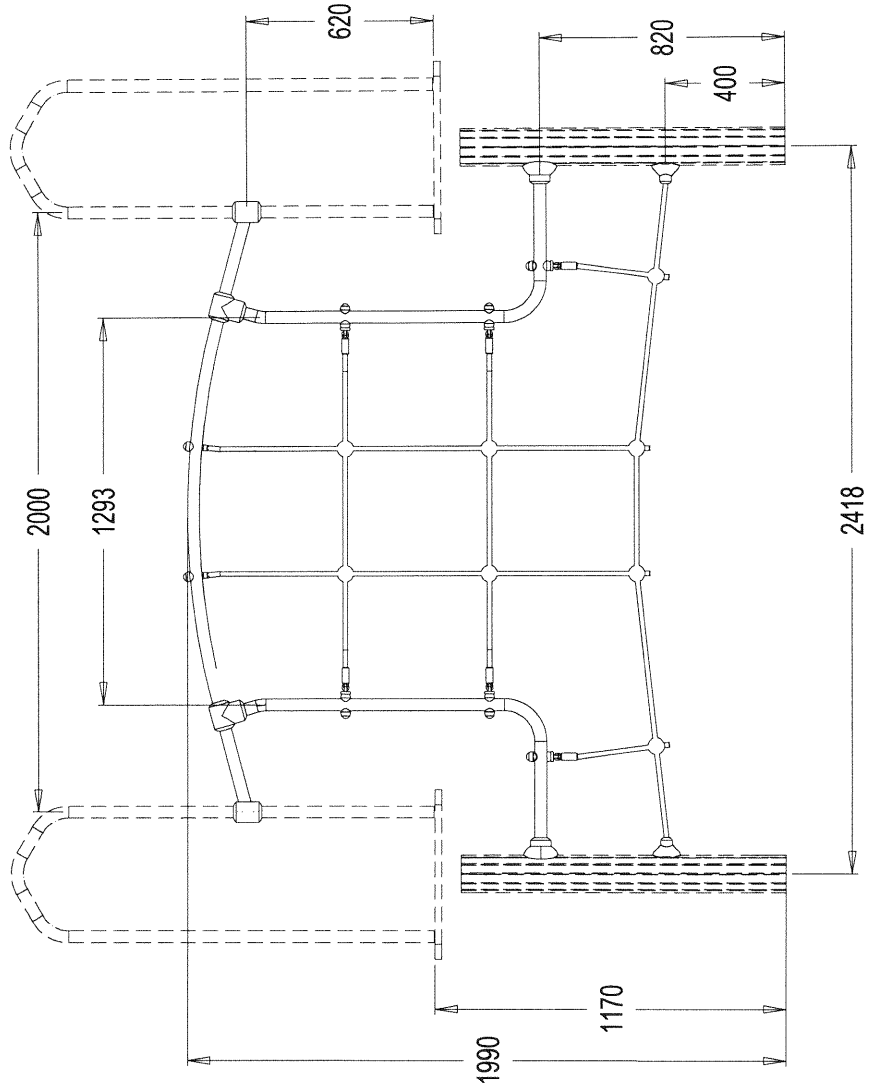
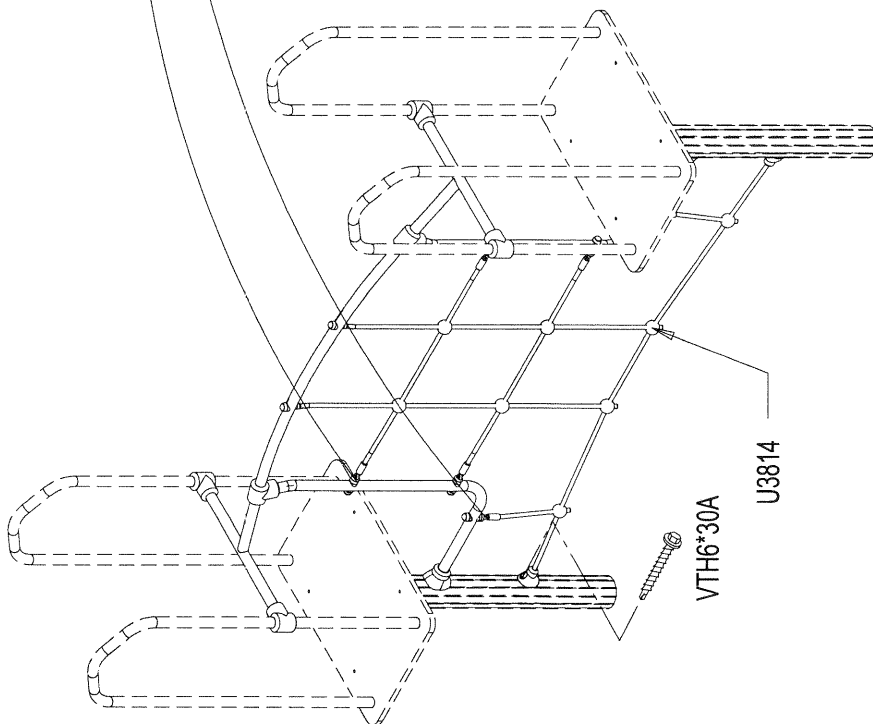
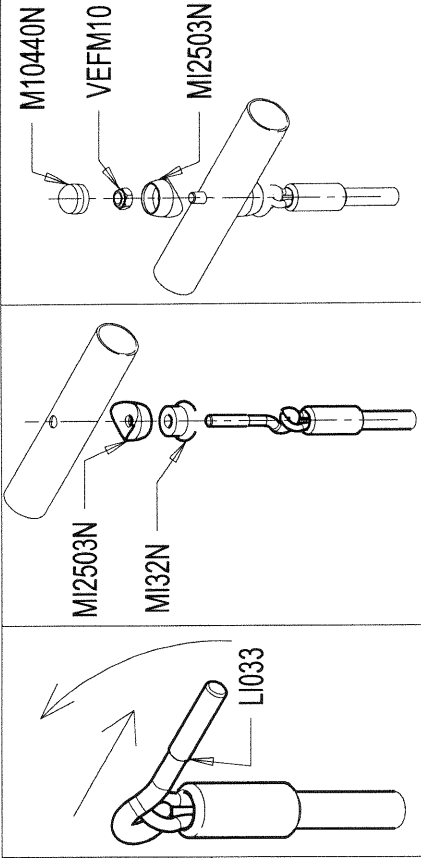


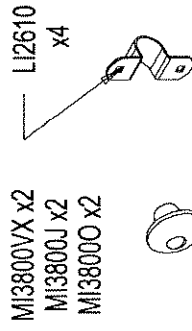
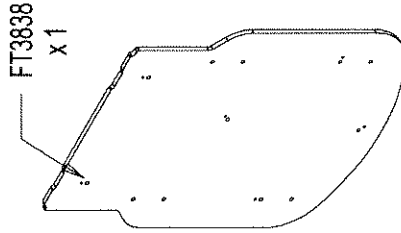
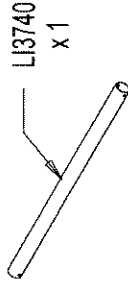
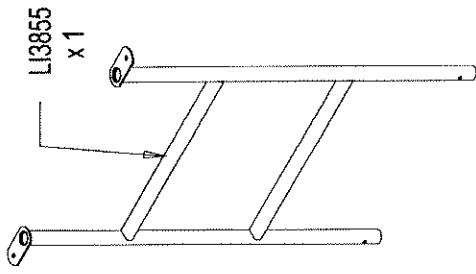
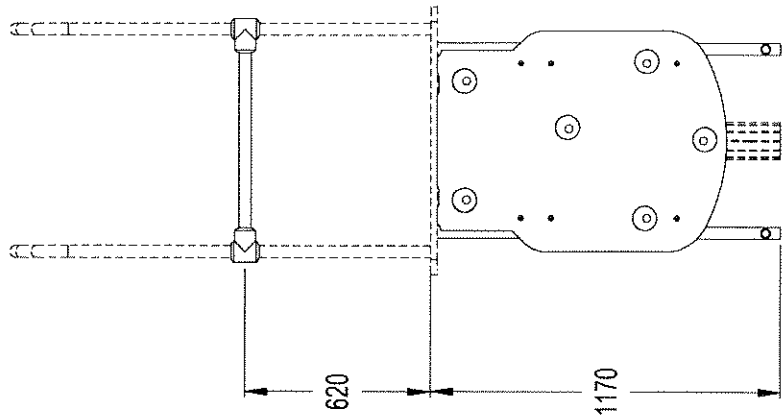
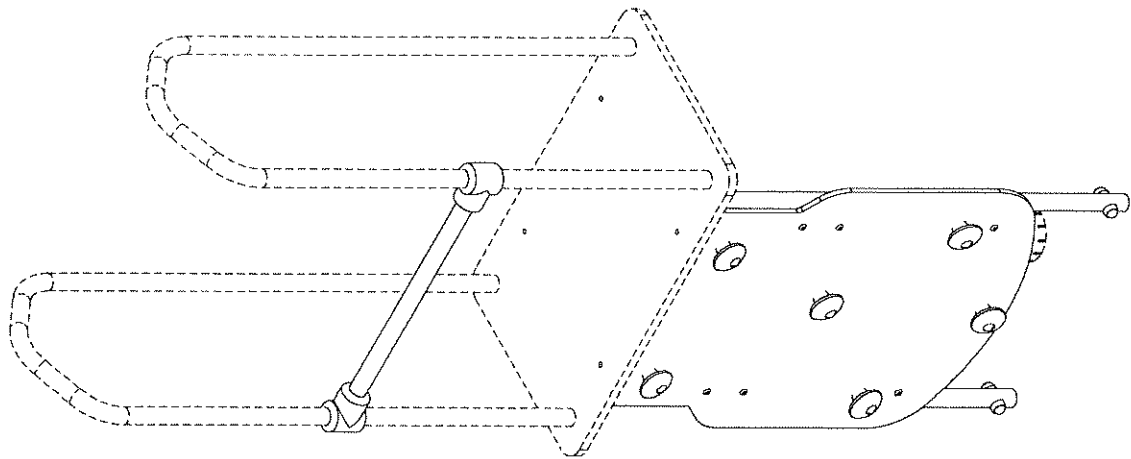
MI2502N x 12



	L1033	6
	MI32N	6
	VGC8*55I	10
	VTH6*30A	12
	MI3701N	2
	VCHCHM6*25I	24
	VEBM6	24
	MI10440N	8
	MI2503N	14
	VEFM10	8

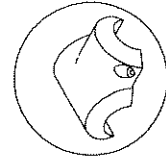




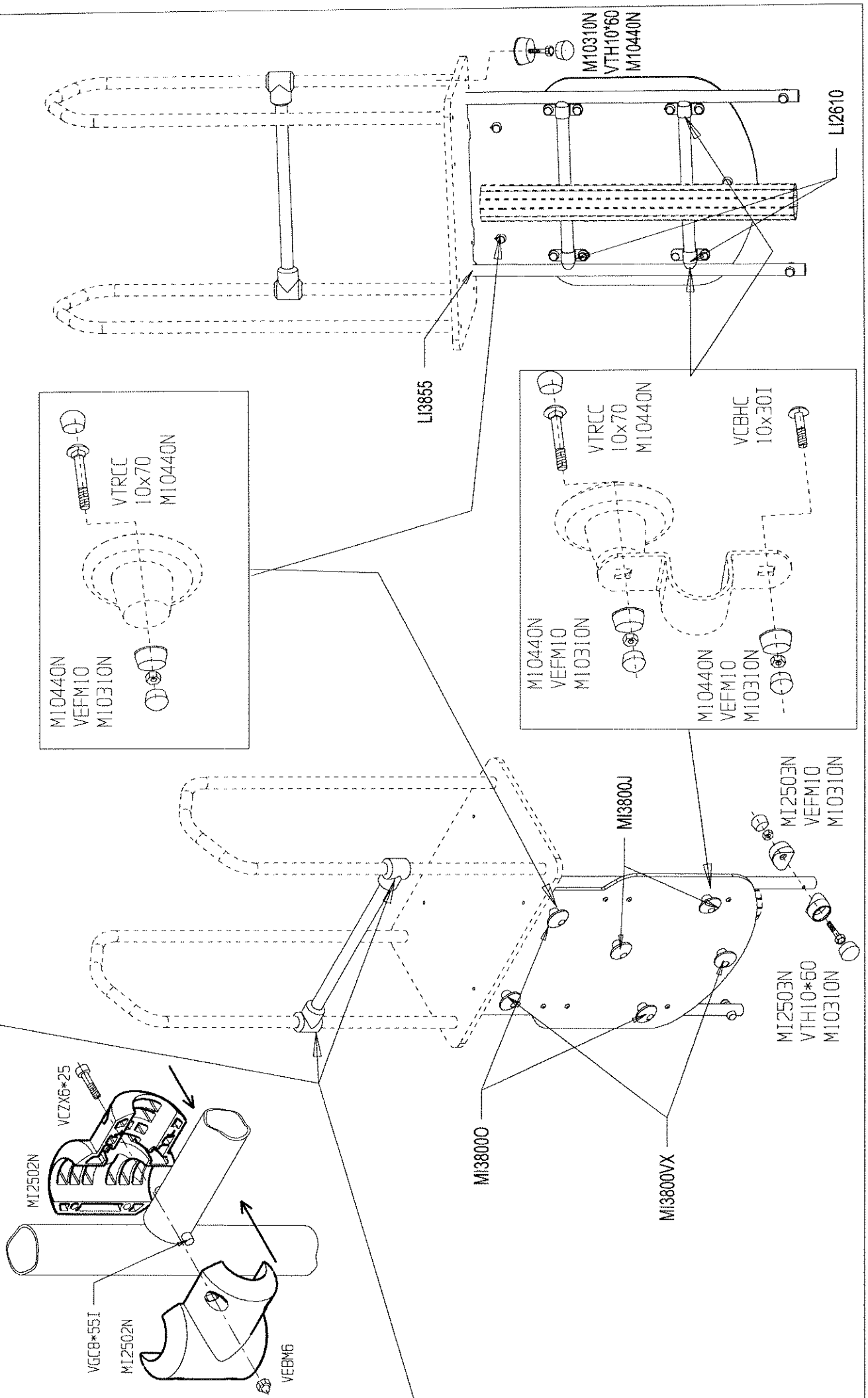


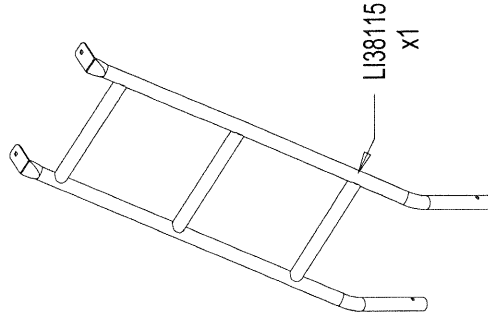
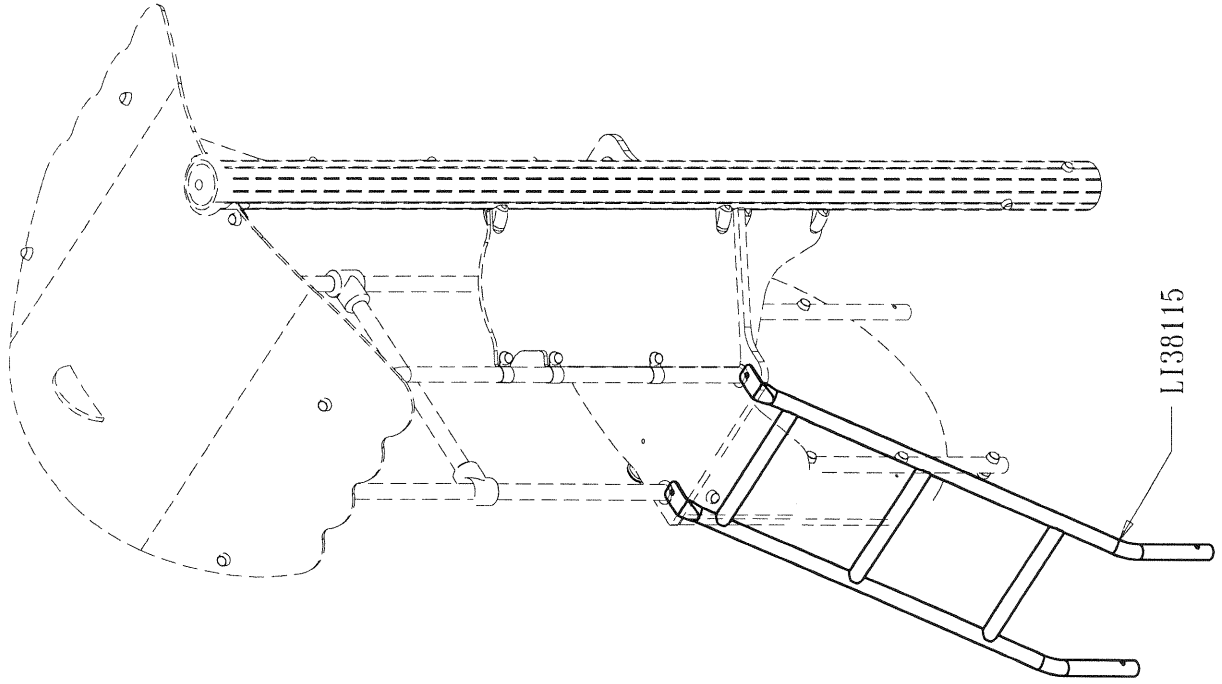
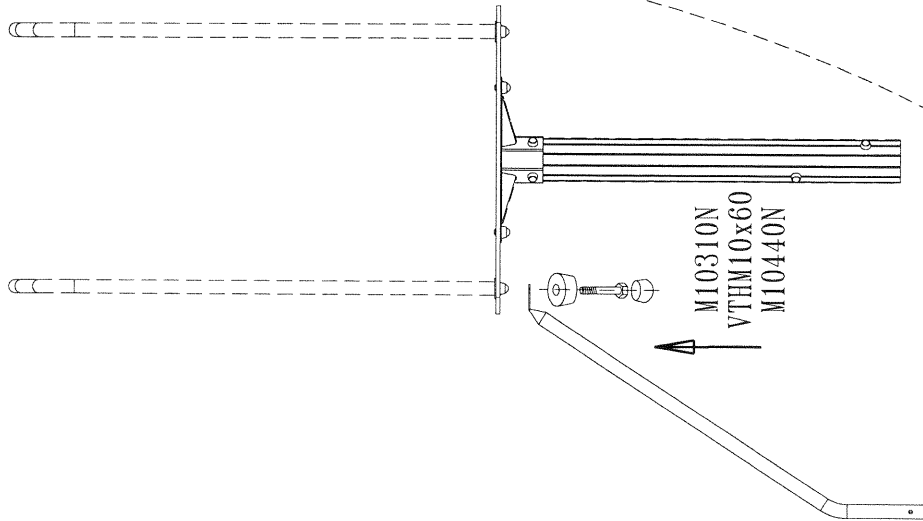
MI3800VX X2
MI3800J X2
MI38000 X2




	MI2503N	4
	VTH10*60	4
	VCZX 6x25	8
	VEBM6	8
	VCBHM10*30J	6
	VIRCC10x70	6
	M10310N	14
	M10440N	24
	VEFM10	14



MI2502N x4





	VTH 10x60	?
	M10310N	2
	M10440N	2