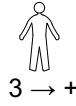


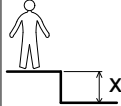
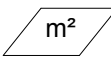
# J3818

*Proludic*





*ProLudic*

N°		
1	1 m	5.5 m <sup>2</sup>
2	1.17 m	11 m <sup>2</sup>
3	2 m	9.5 m <sup>2</sup>

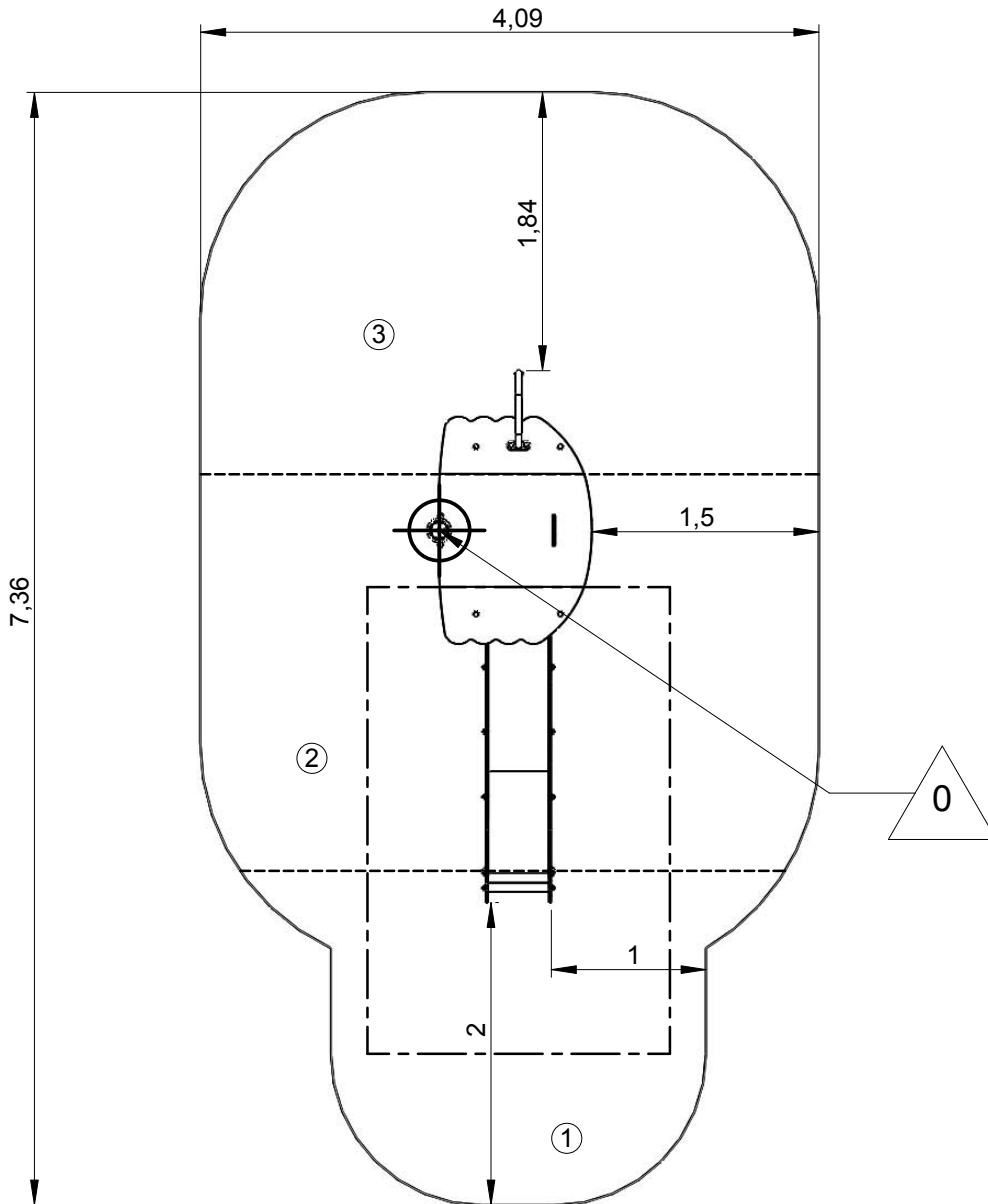
— Zone d'impact  
Impact area  
Area de impacto  
Fallraum  
Valzone

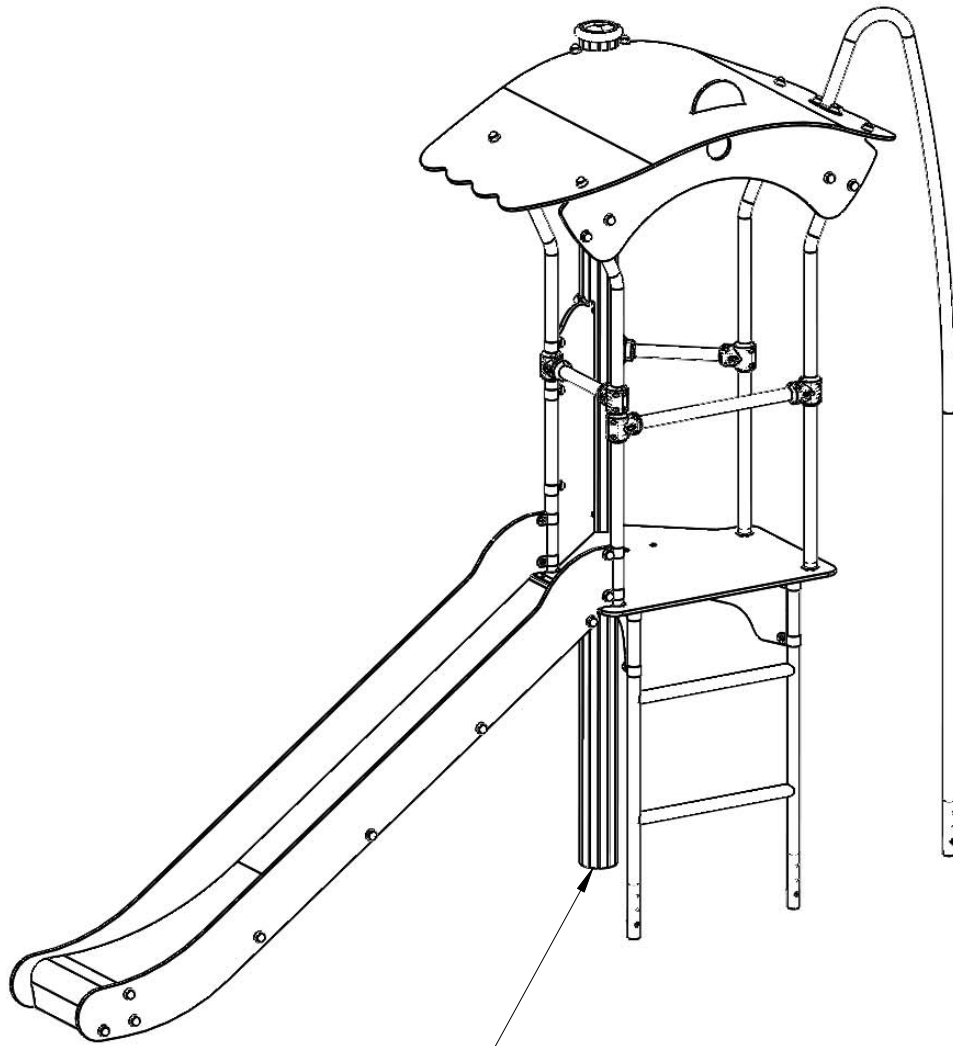


Point de référence  
Setting out point  
Punto de referencia  
Bezugspunkt  
Referentiepunt

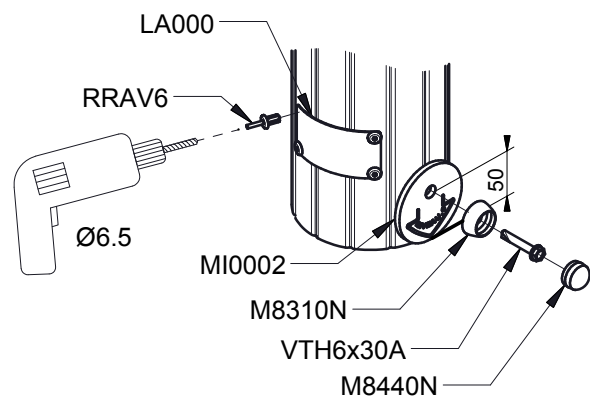
- - - Espace libre  
Free space  
Espacio libre  
Freiraum  
Vrije ruimte

EN1176-1:2017  
EN1176-3:2017



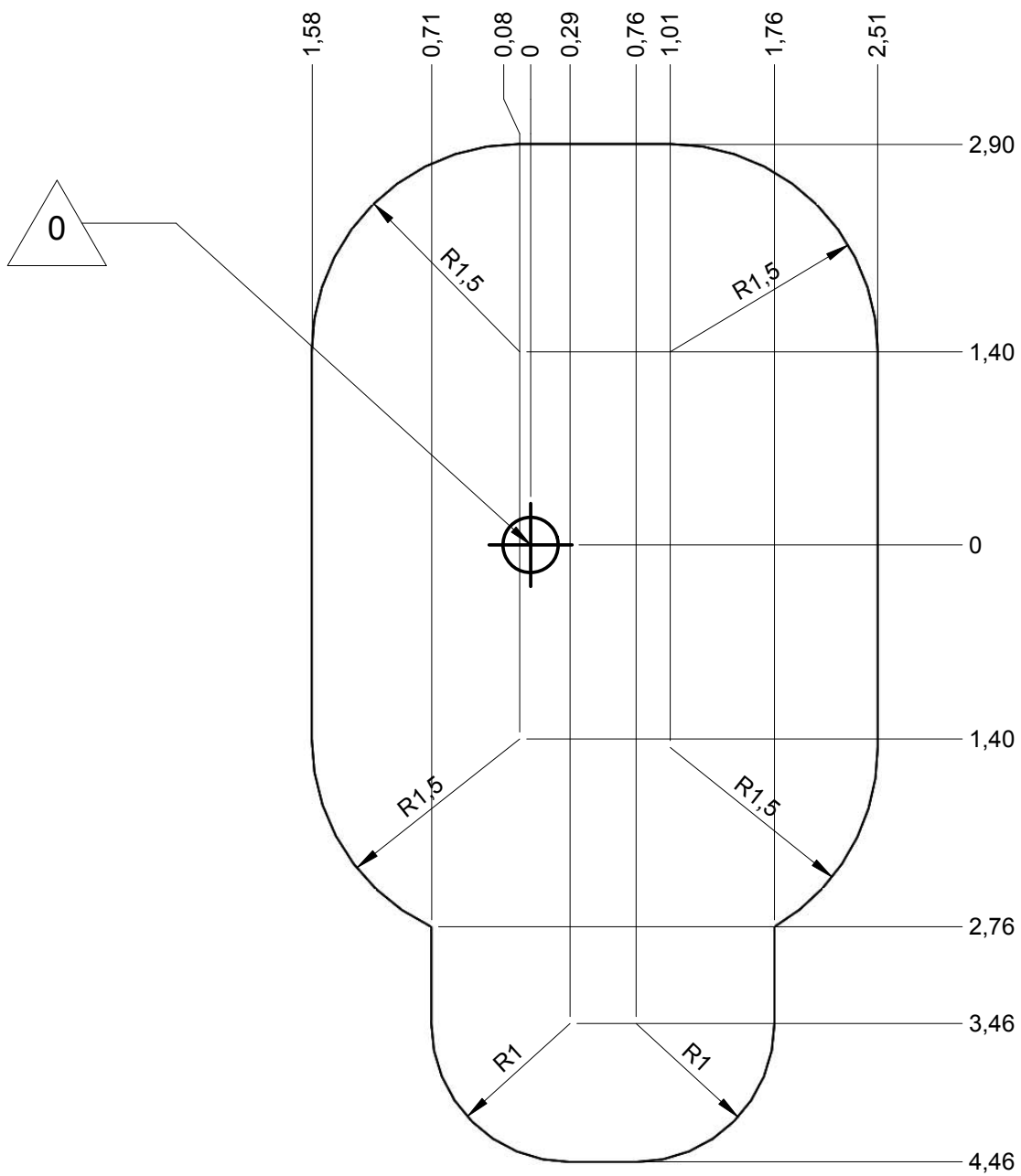


0



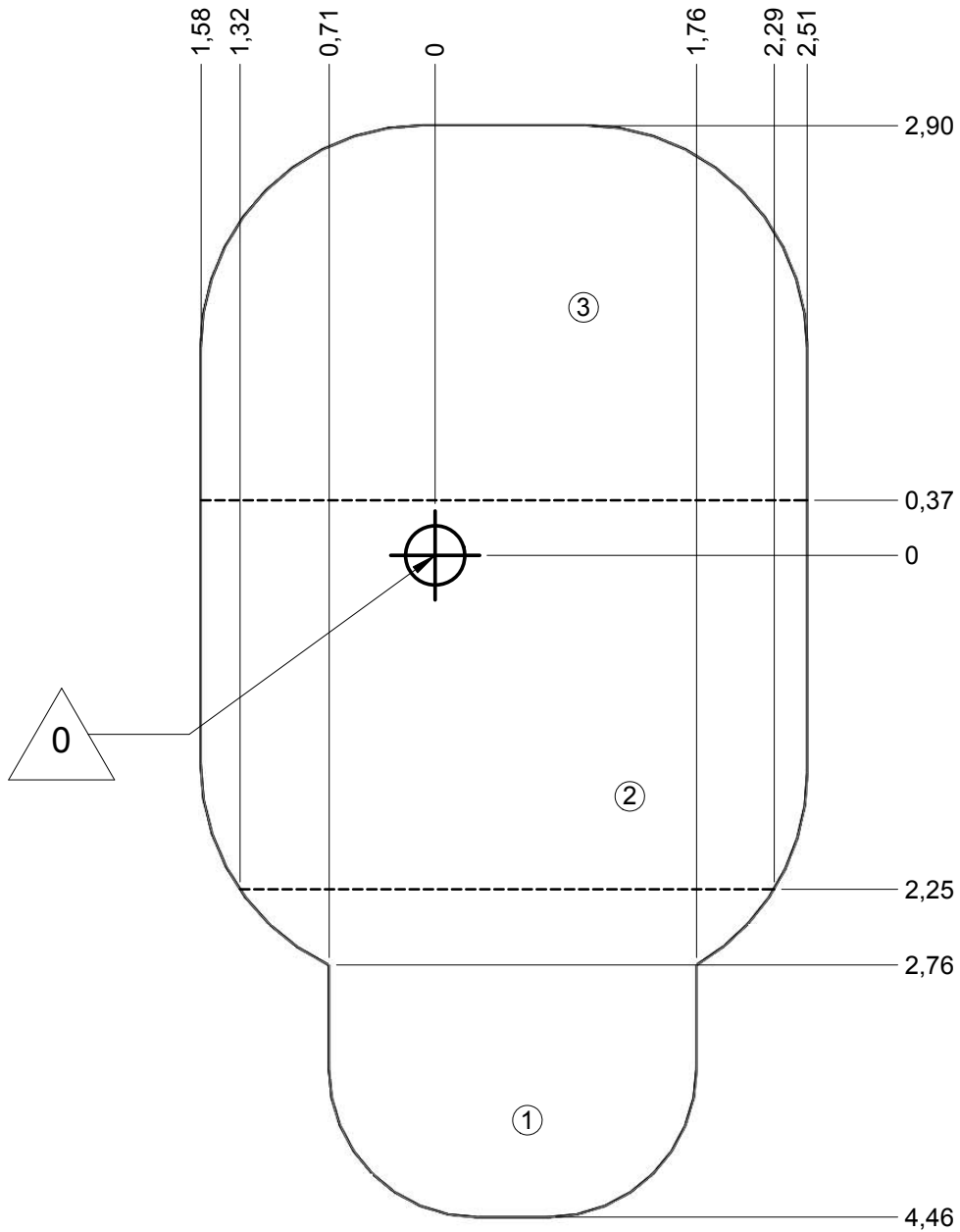
— Zone d'impact  
 Impact area  
 Area de impacto  
 Fallraum  
 Valzone

26 m<sup>2</sup>



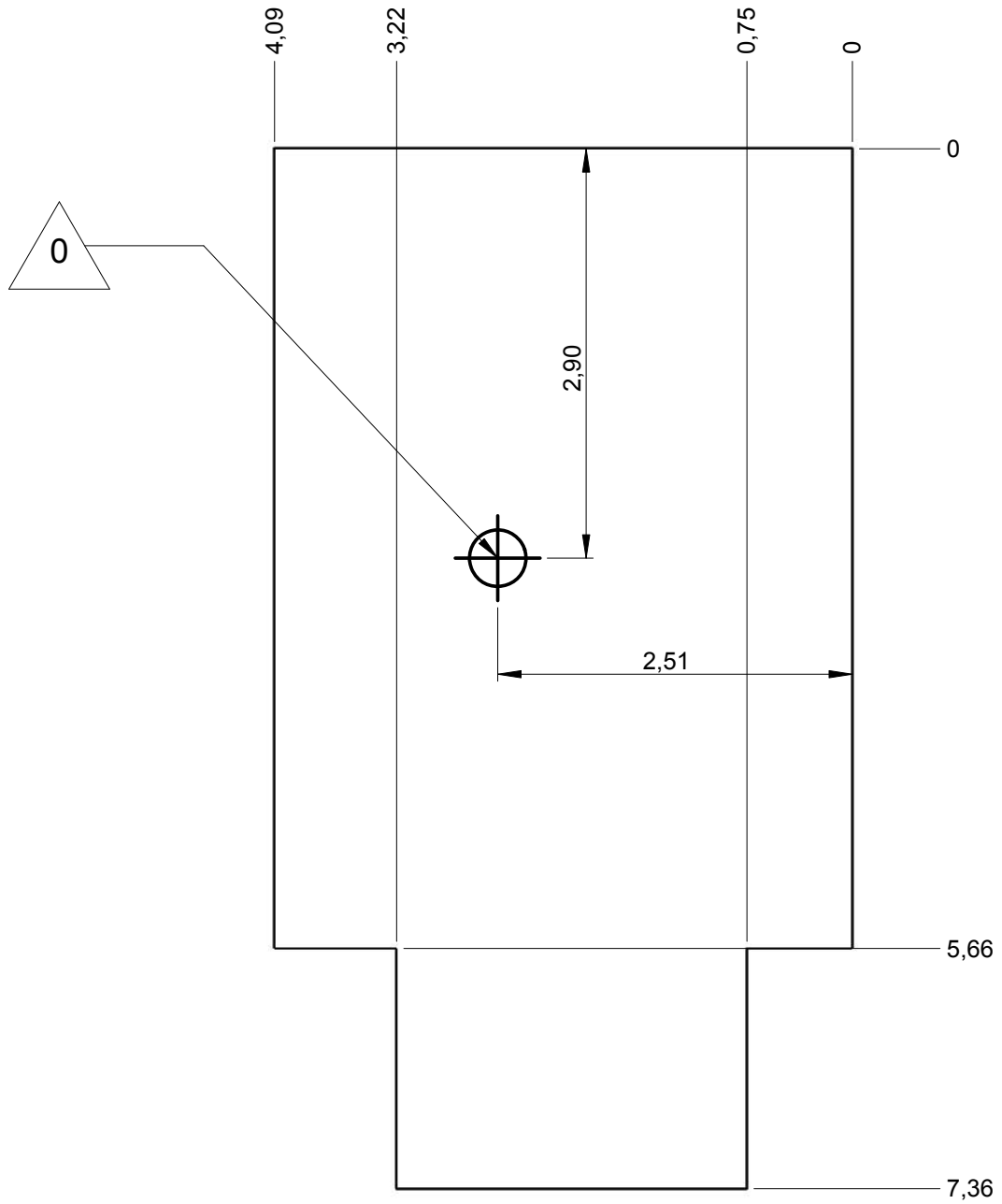
— Sol souple  
 — Wetpour  
 — Caucho continuo  
 — Synthetischer fallschutz  
 — Gietvloer

26 m<sup>2</sup>



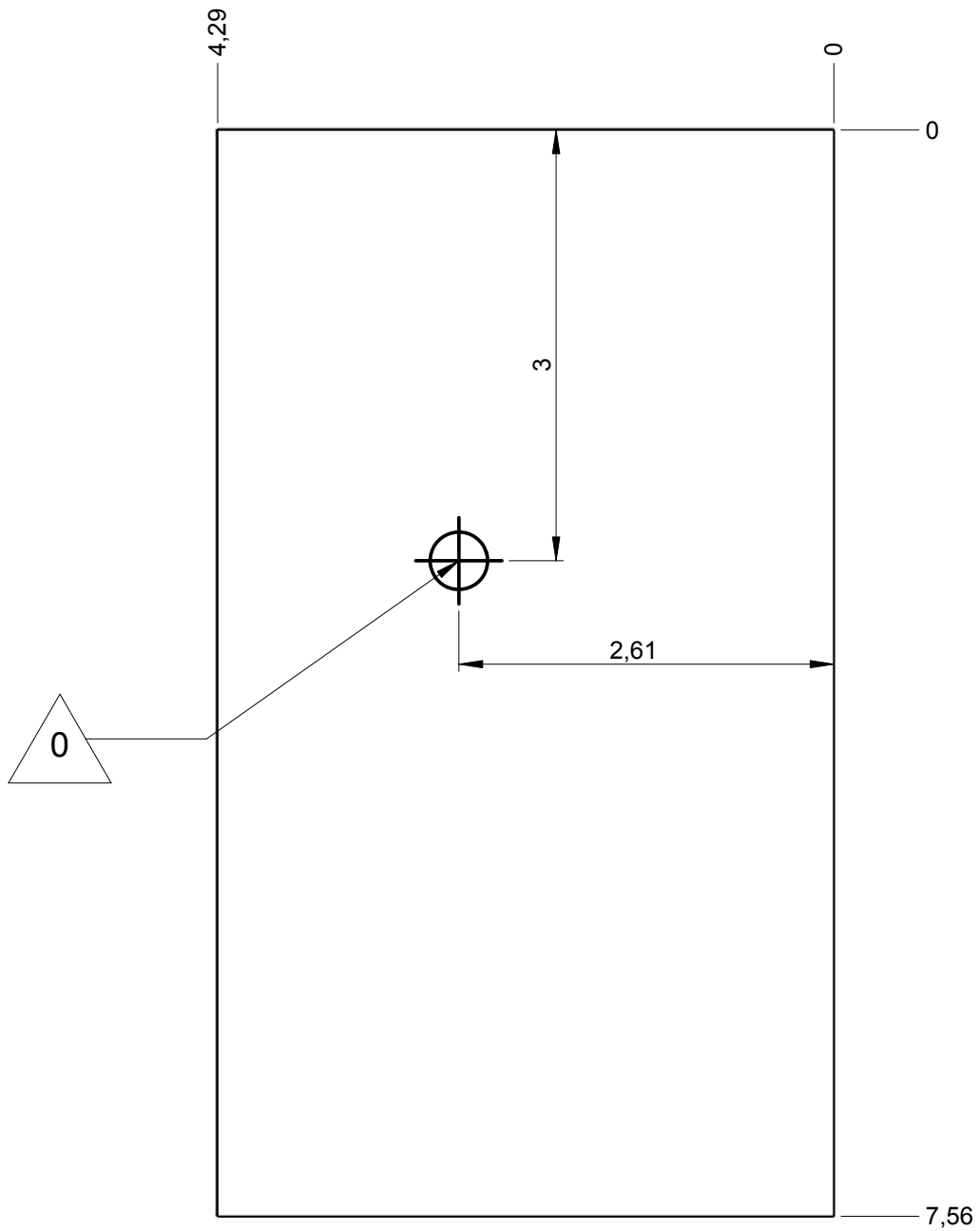
— Dalle béton  
Concrete pad  
Solera de hormigon  
Beton bodenplatte  
Betonnen bodemplaat

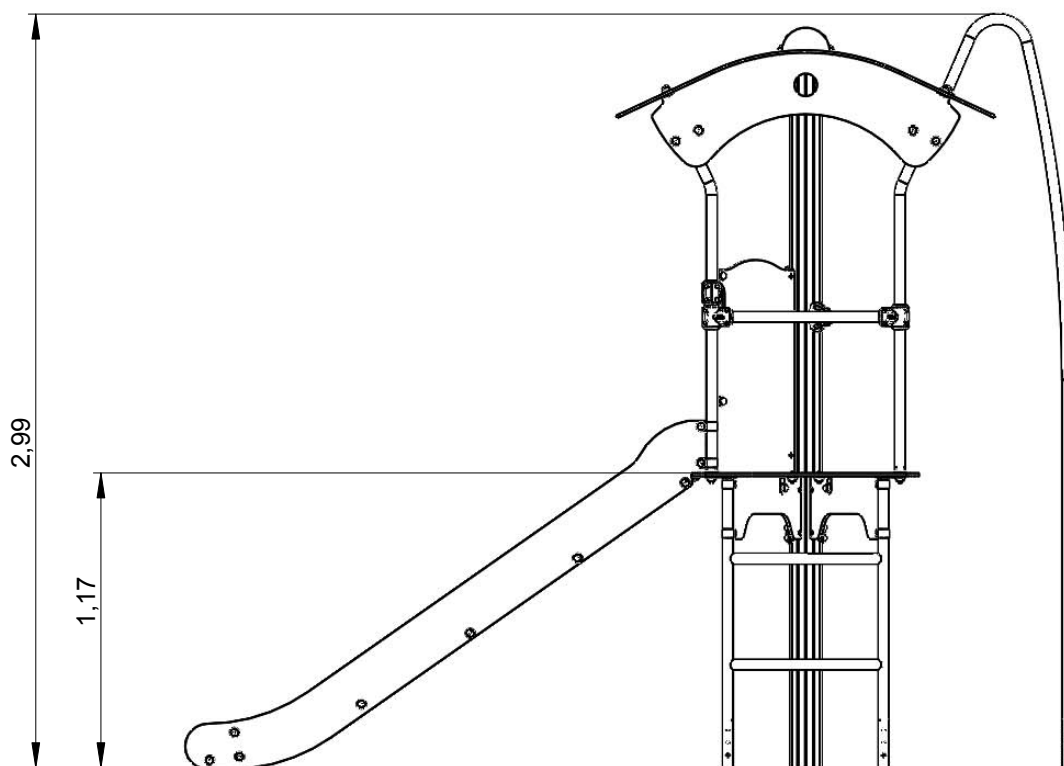
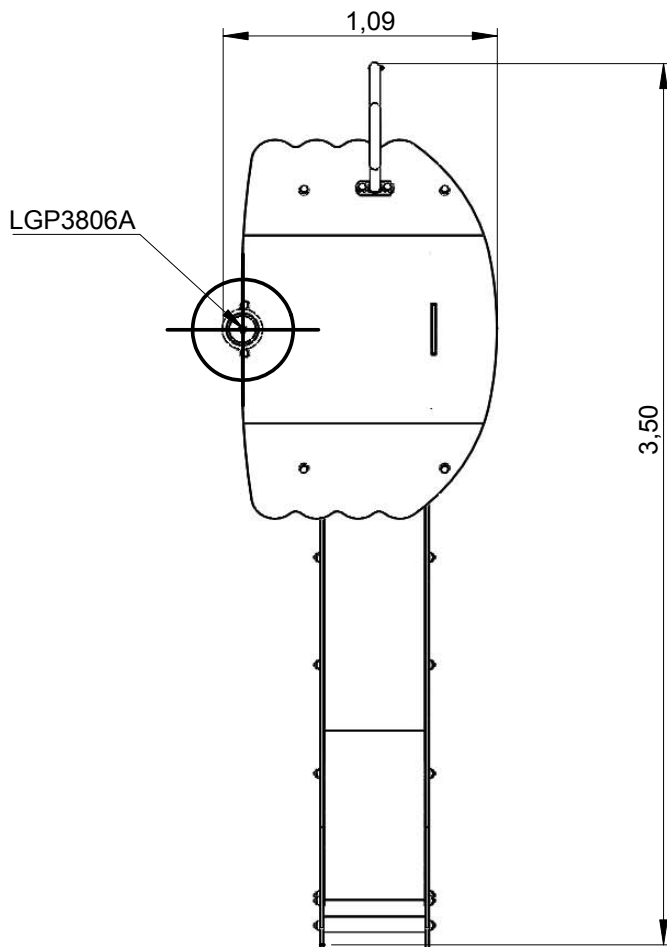
23 m  
28 m<sup>2</sup>



— Sol fluent  
Loos partucule material  
Arenero  
Loses Bodenmaterial  
Los bodemateriaal

**25 m**  
**33 m<sup>2</sup>**

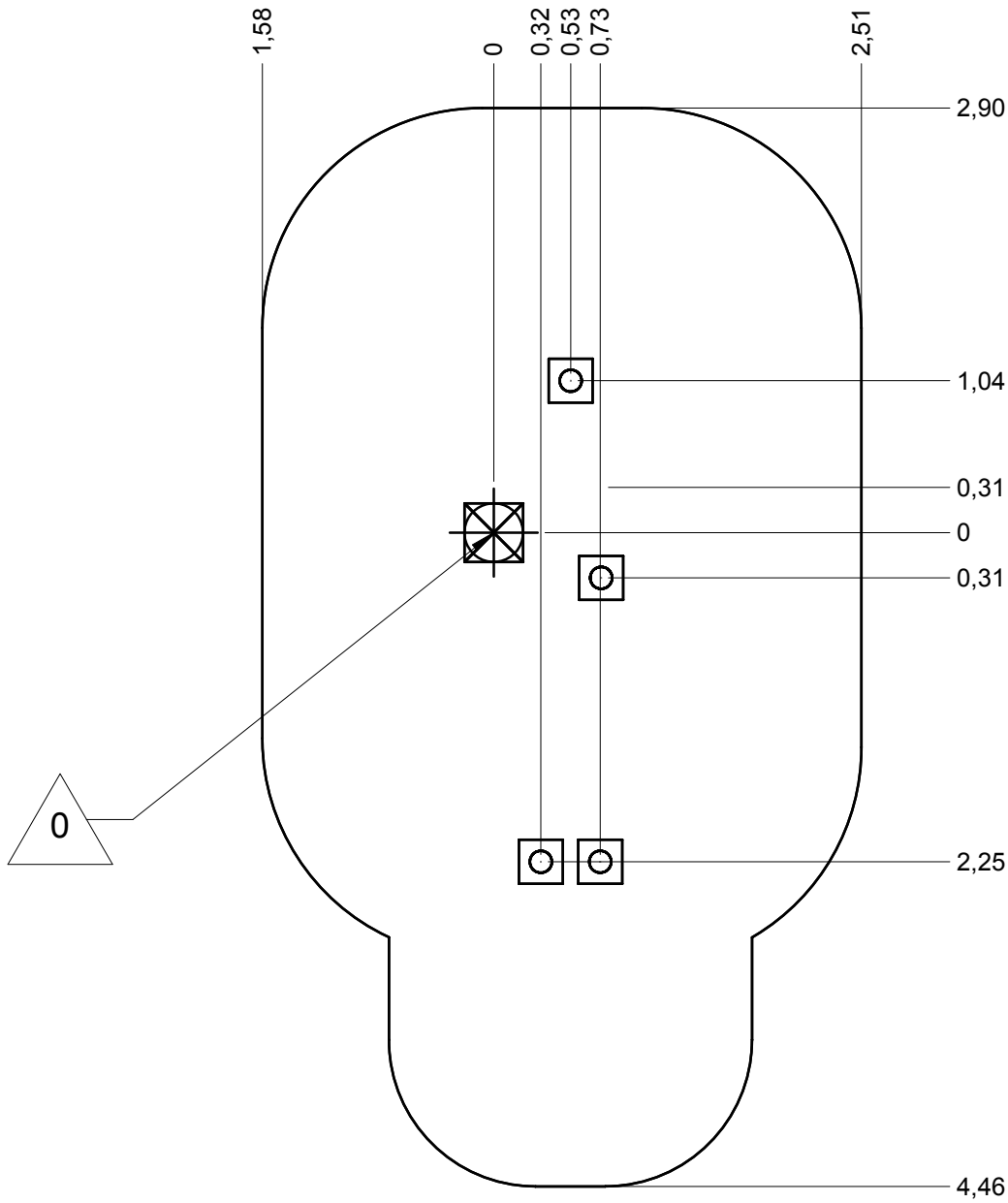




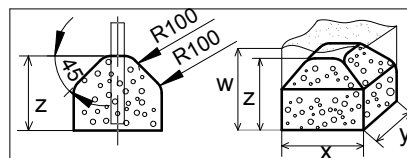


# J3818A

Implantation  
 Footing plan  
 Implantación  
 Fundamentplan  
 Funderingstekening

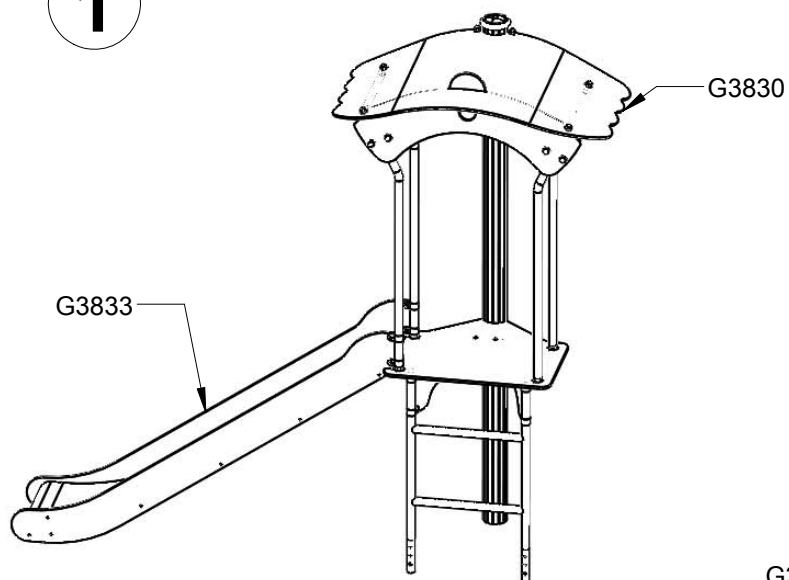


x2  
 5H  
 0.2 m<sup>3</sup>

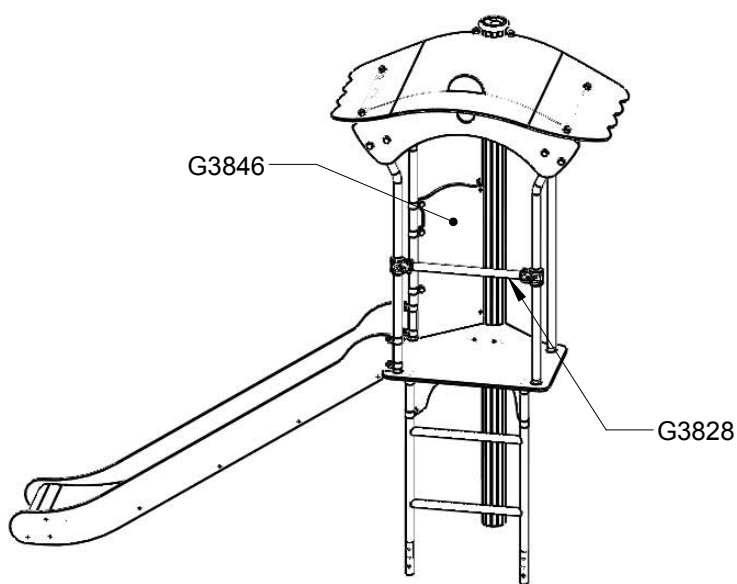


	x	y	z	w
	0.3	0.3	0.3	0.6
	0.4	0.4	0.3	0.6
	0.6	0.3	0.3	0.6

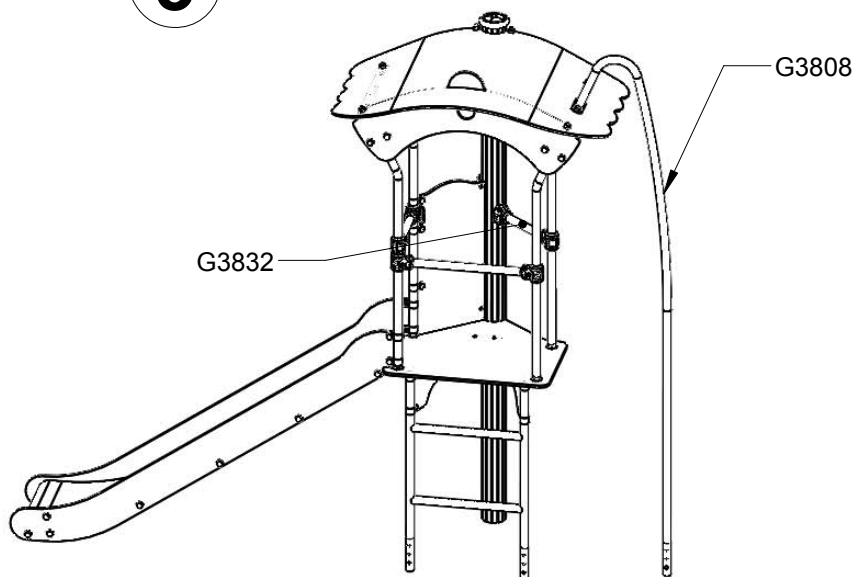
1



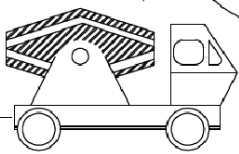
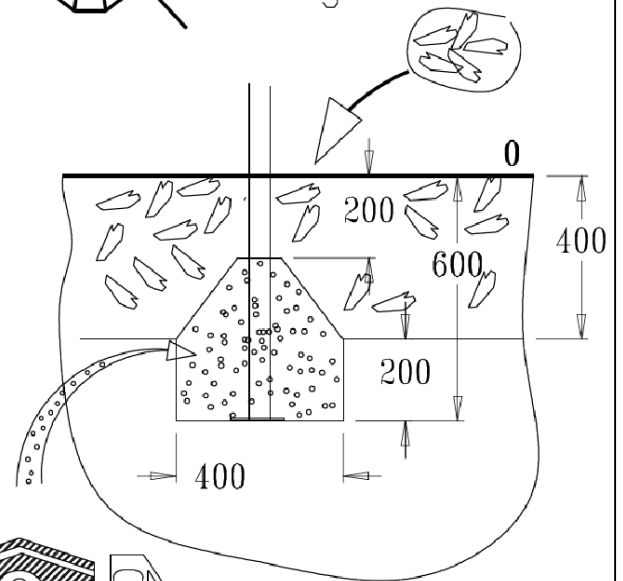
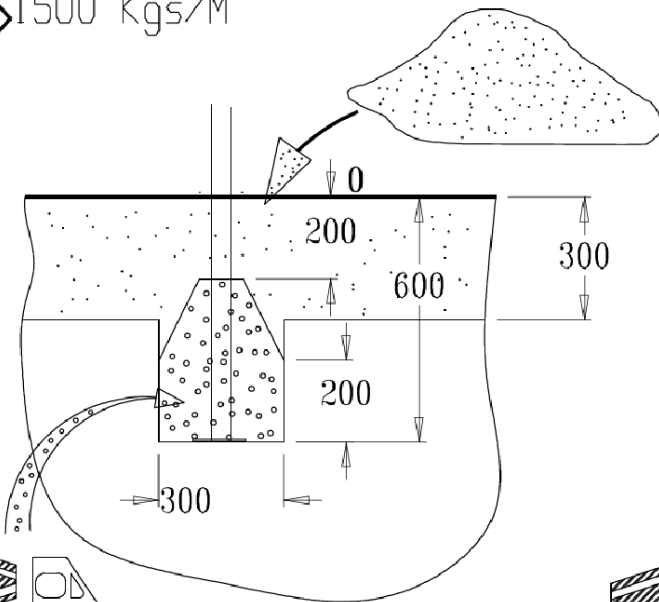
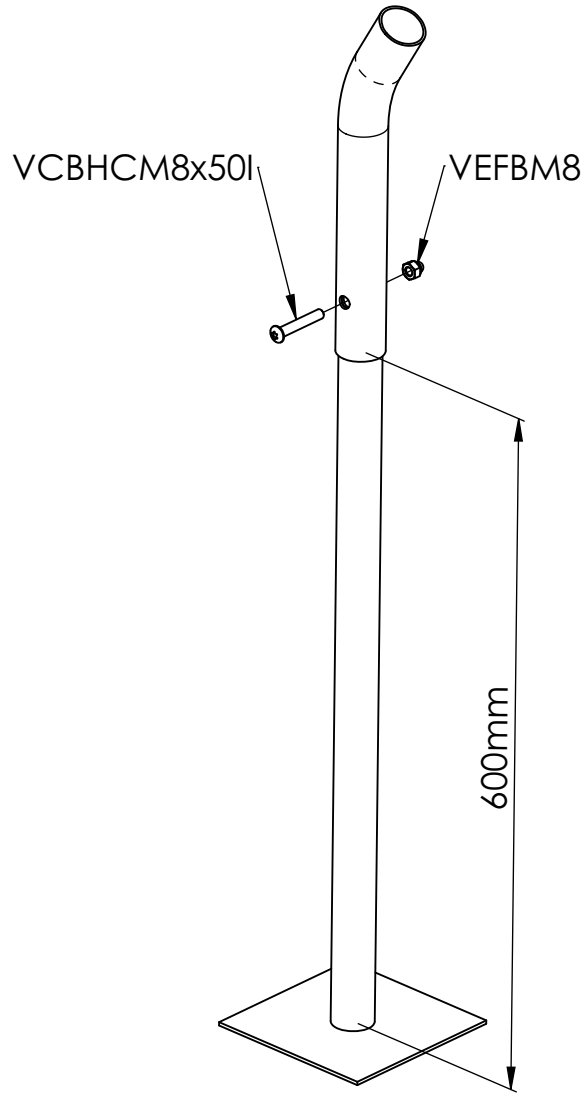
2



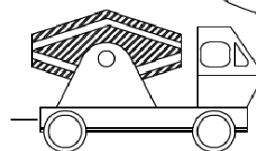
3



G3808	1
G3828	1
G3830	1
G3832	1
G3833	1
G3846	1



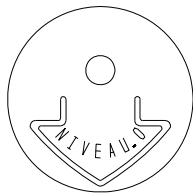
50 Kgs



90 Kgs

A

*Proludic*



MI0002

VCBHCM10

M10310N  
VEFM10  
M10440N

LG08

M10440N  
VEFM10  
MI2503

LG3802

M10440N  
VTH10\*80  
MI2503

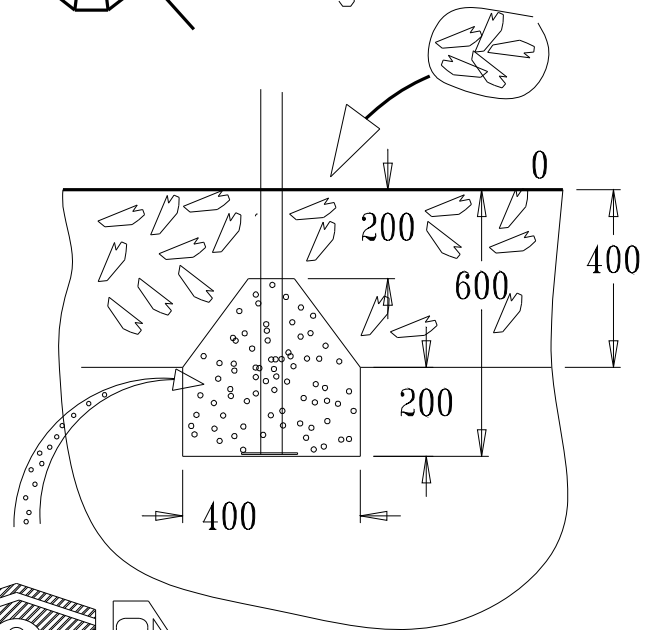
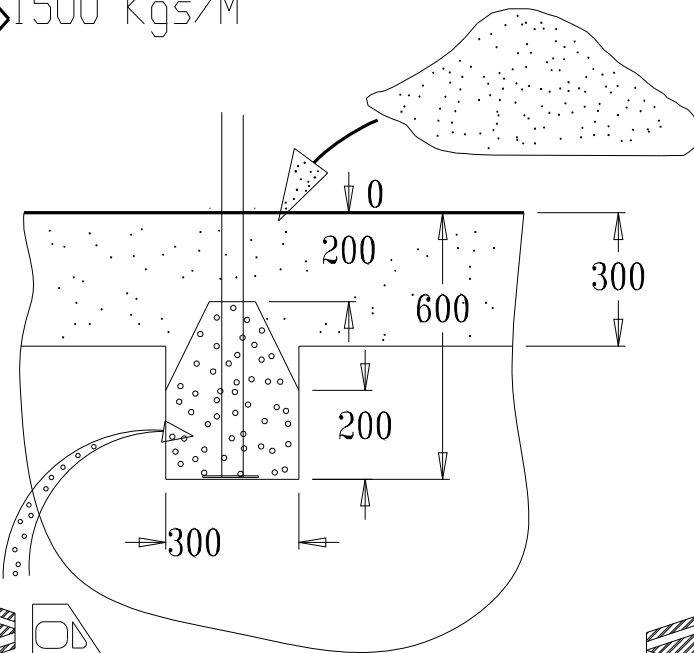
LG3804

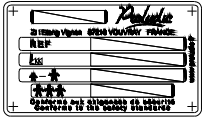


> 1500 Kgs/M<sup>3</sup>

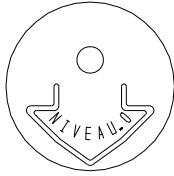


< 1500 Kgs/M<sup>3</sup>

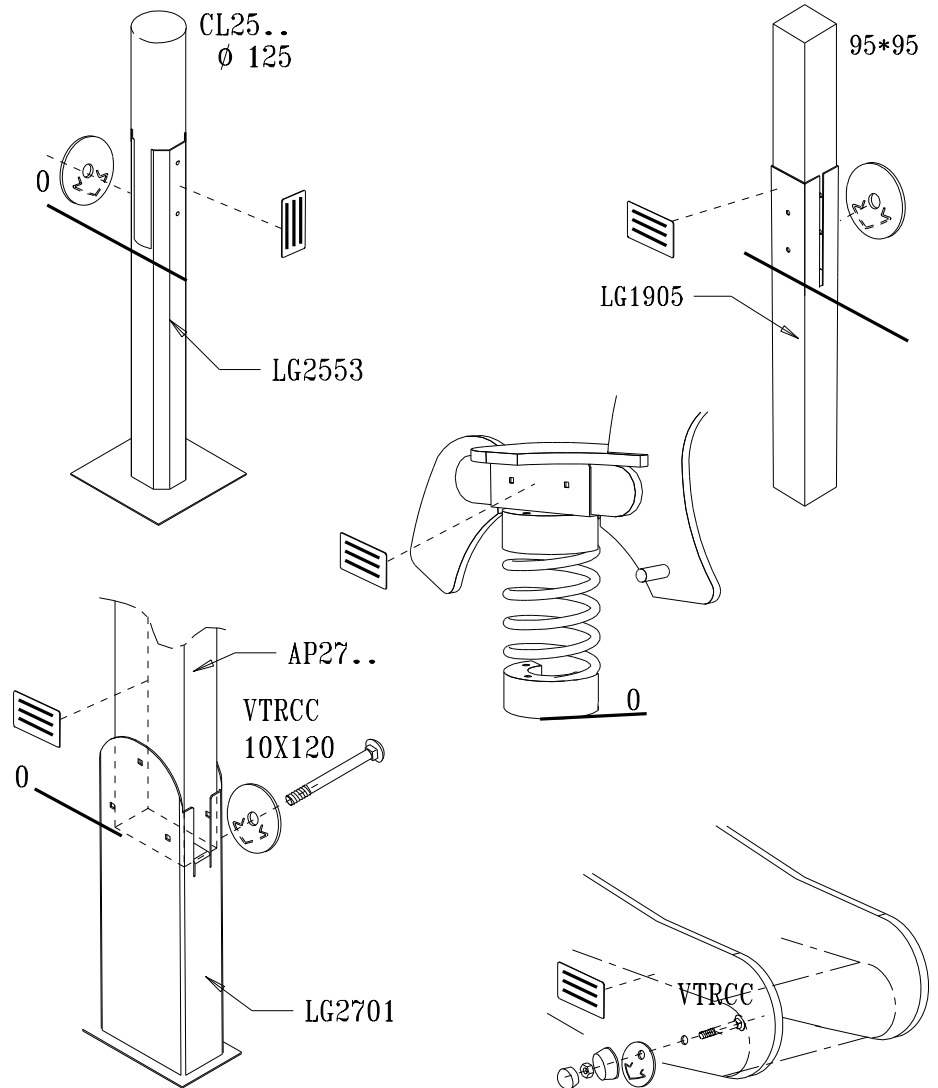
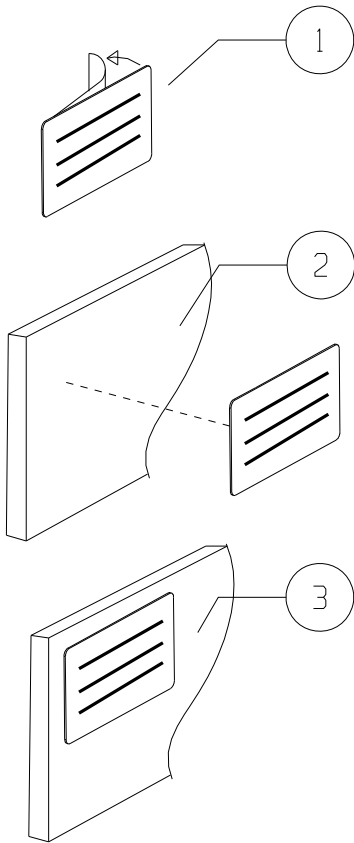
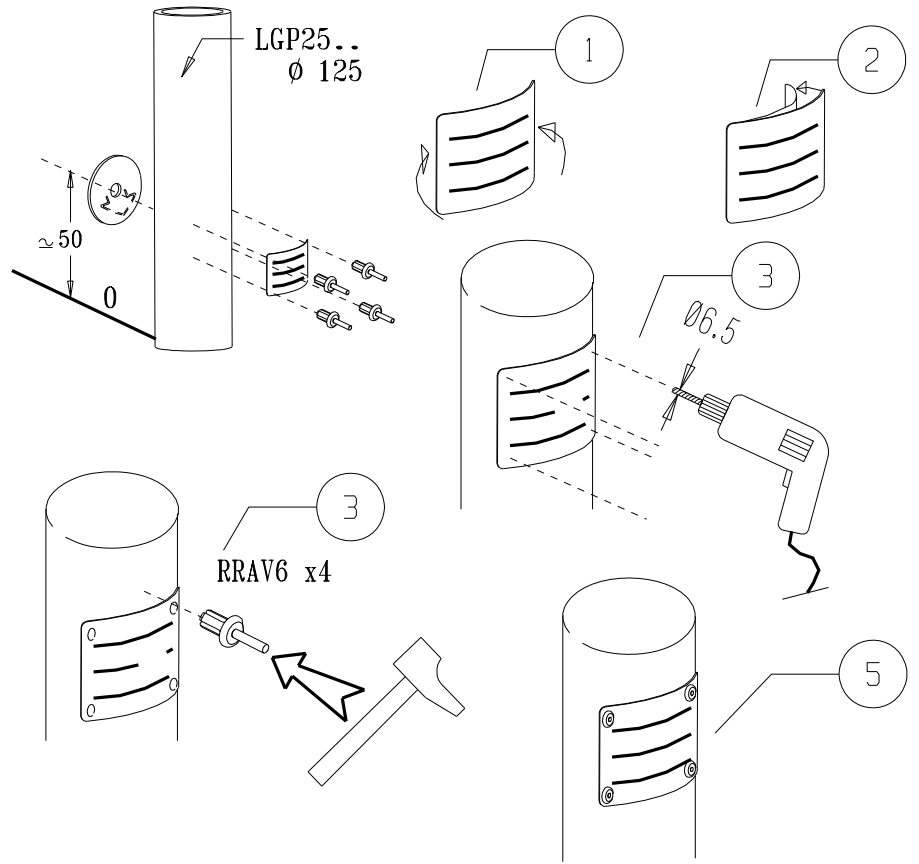


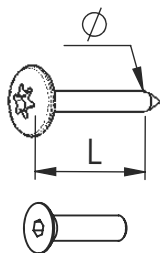


LA000



MI0002





VBT 6 x 30  
 $\varnothing$   $\uparrow$  L (mm)

VFHC



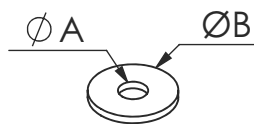
VEC M10  
 $\varnothing$



VEF



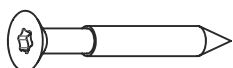
VEB



VR6x18  
 $\varnothing A$   $\varnothing B$

**1000 - 1800 tr/min**  
 Vitesse de rotation  
 Rotation speed

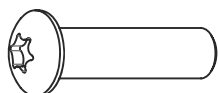
**14 N.m**  
 Couple de rupture  
 Torque of break



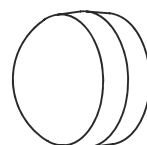
VWT



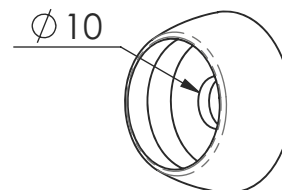
VGC



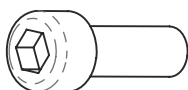
VCBHC



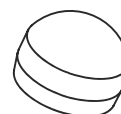
M10 440N



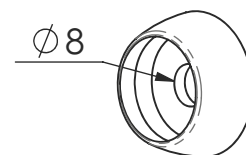
M10 310 N



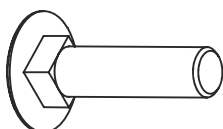
VBTR



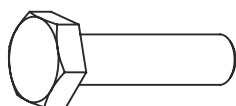
M8440N



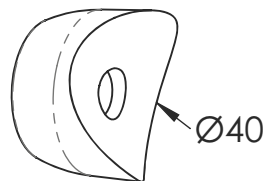
M8310N



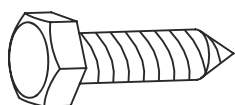
VTRCC



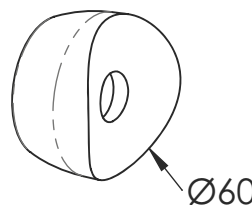
VTH



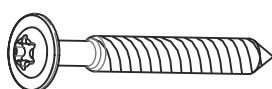
MI2503



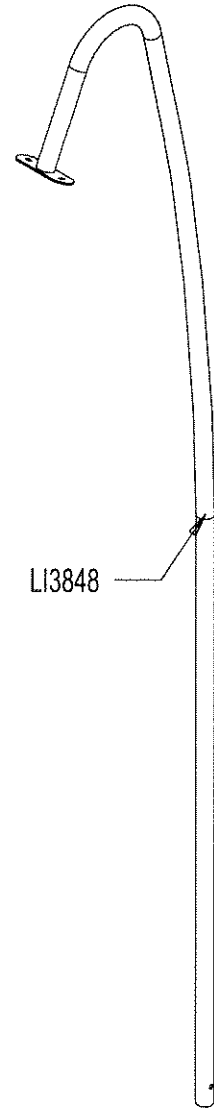
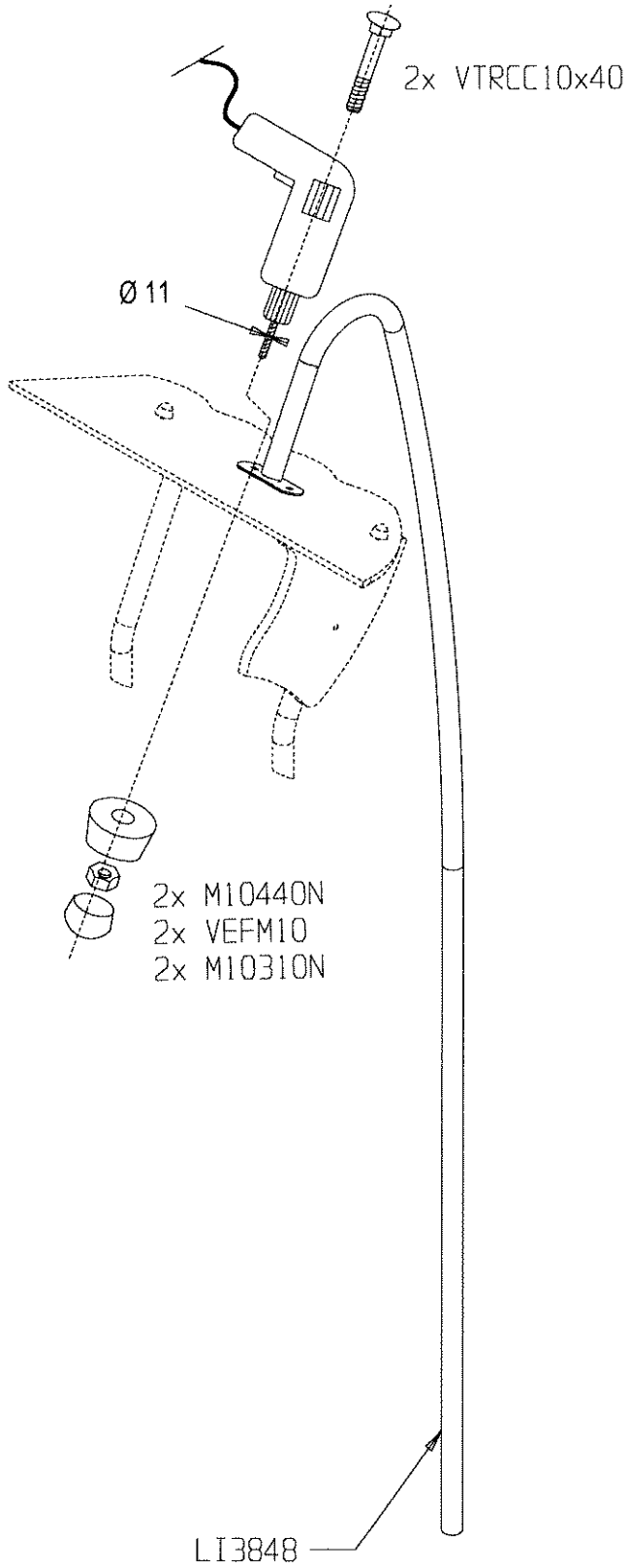
VTF



MI2701



VBT



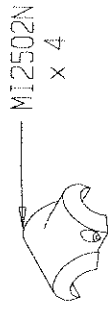
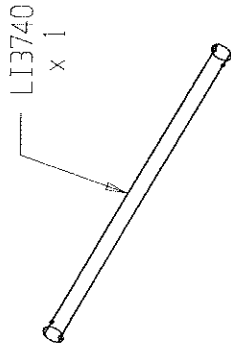
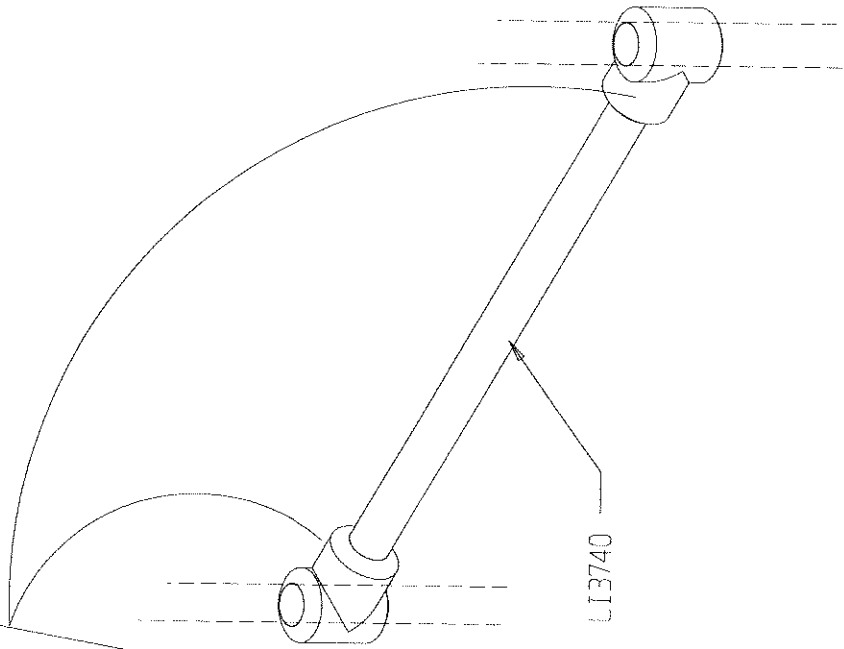
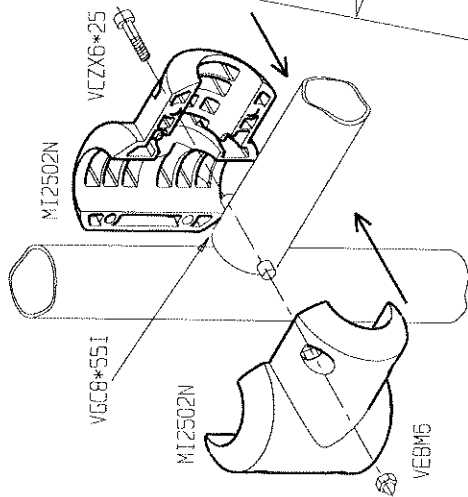
	VTRCC 10x40	2
	VEFM10	2
	M10310N	2
	M10440N	2

63828

HT620 OU HT715

11/01/2011

*Proactive*

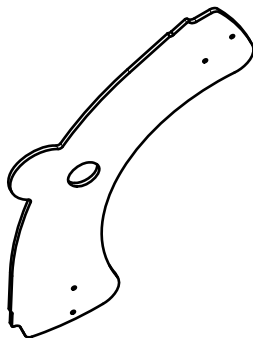


	VEB16	8
	VCZX 6x25	8



LGP3806A

1x  
ET3831



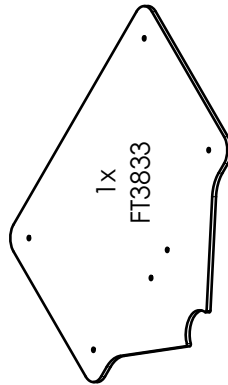
1x  
LP3800N



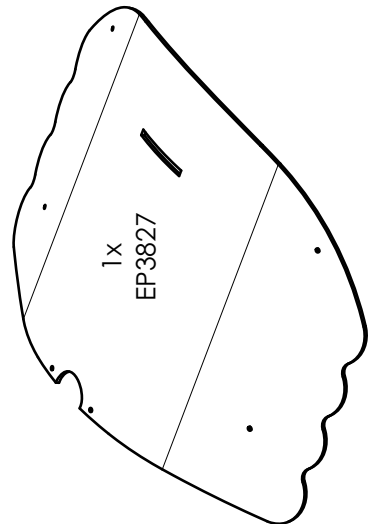
1x  
ET3832



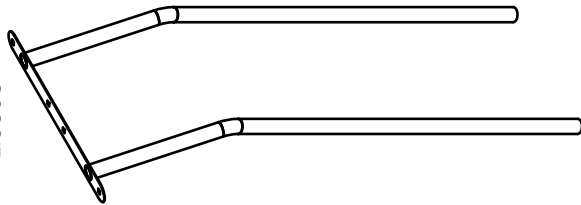
1x  
FT3833



1x  
EP3827



2x  
LI3858



1x  
LG4412



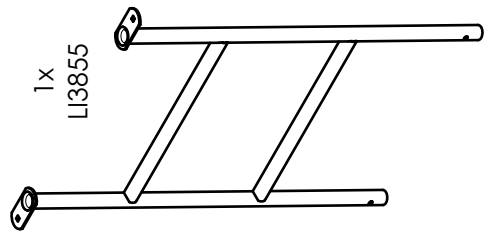
1x  
MI025N



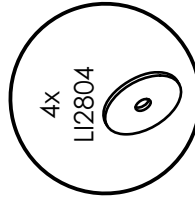
4x  
MI4700



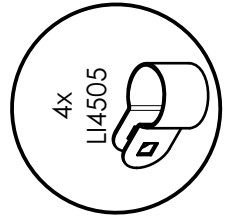
1x  
LI3855



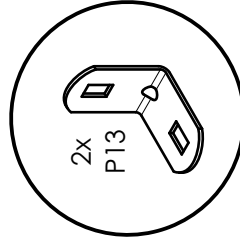
4x  
LI2804



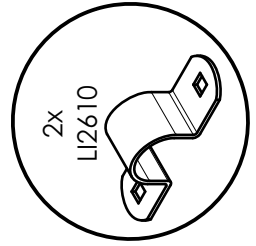
4x  
LI4505



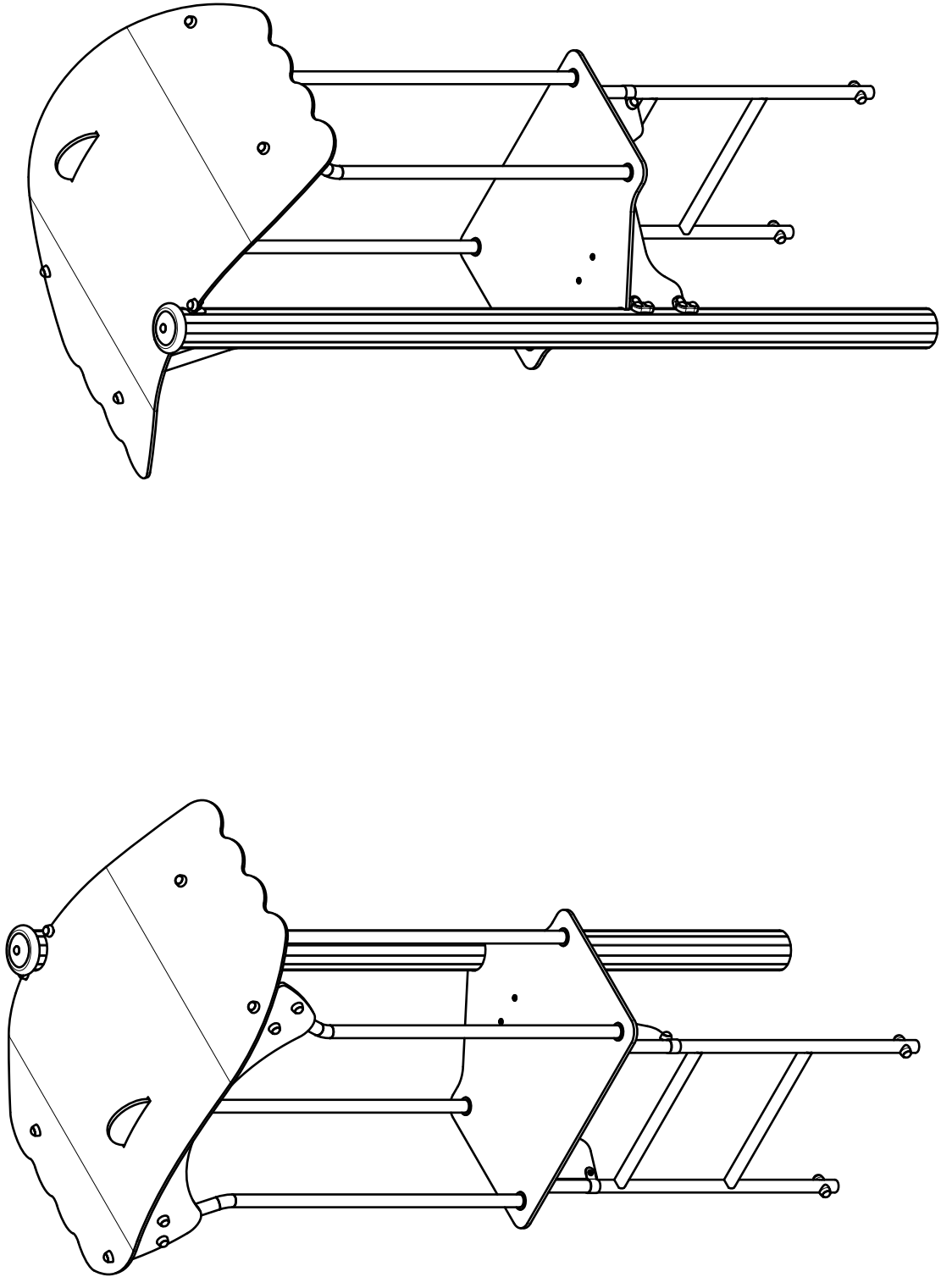
2x  
P13

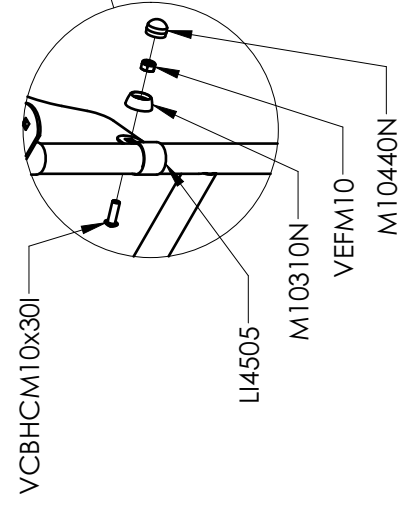
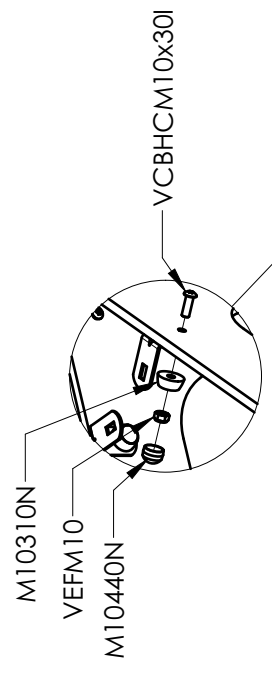
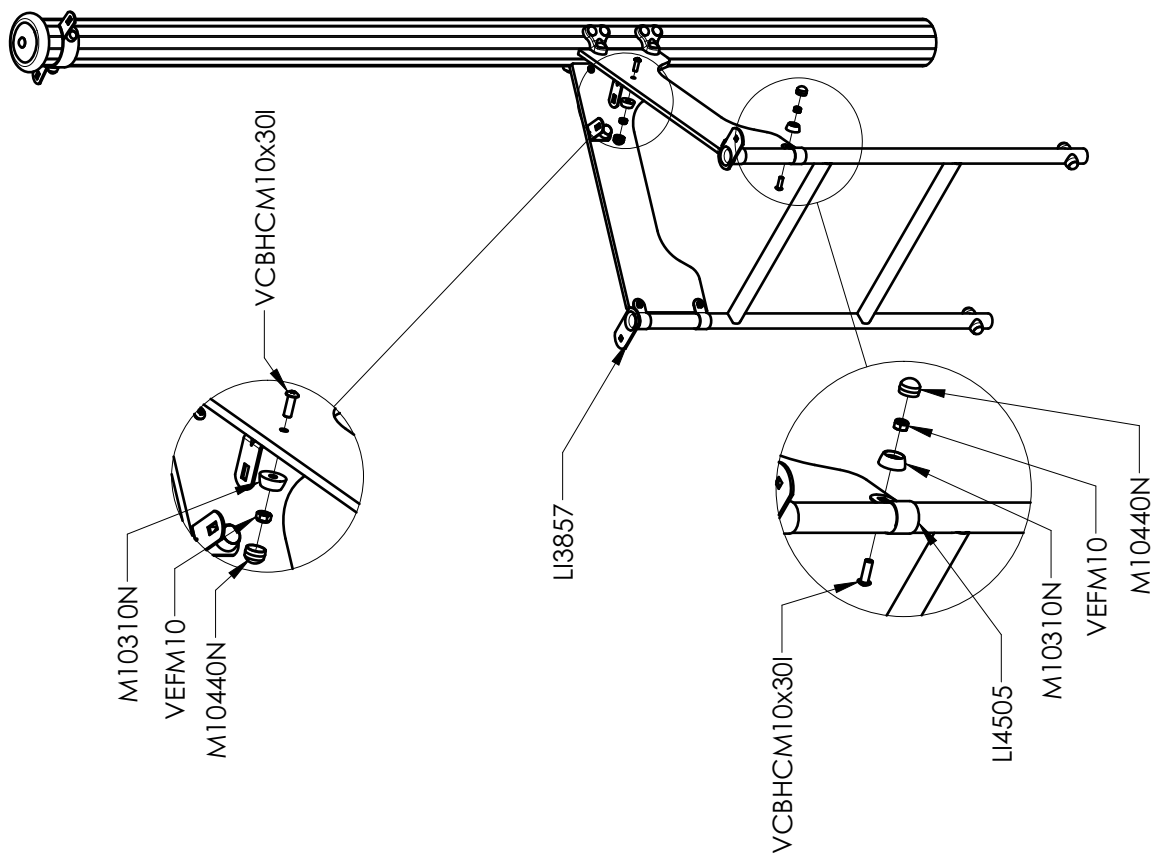
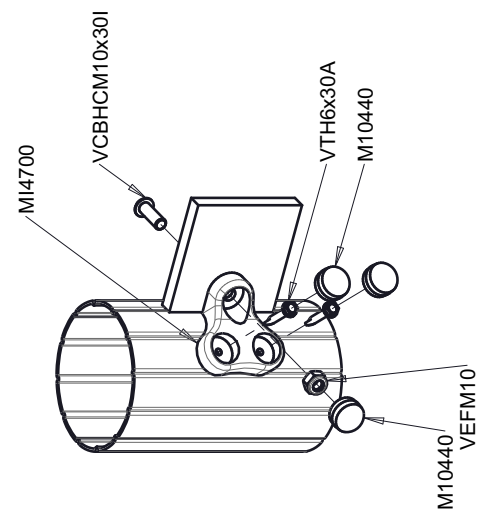
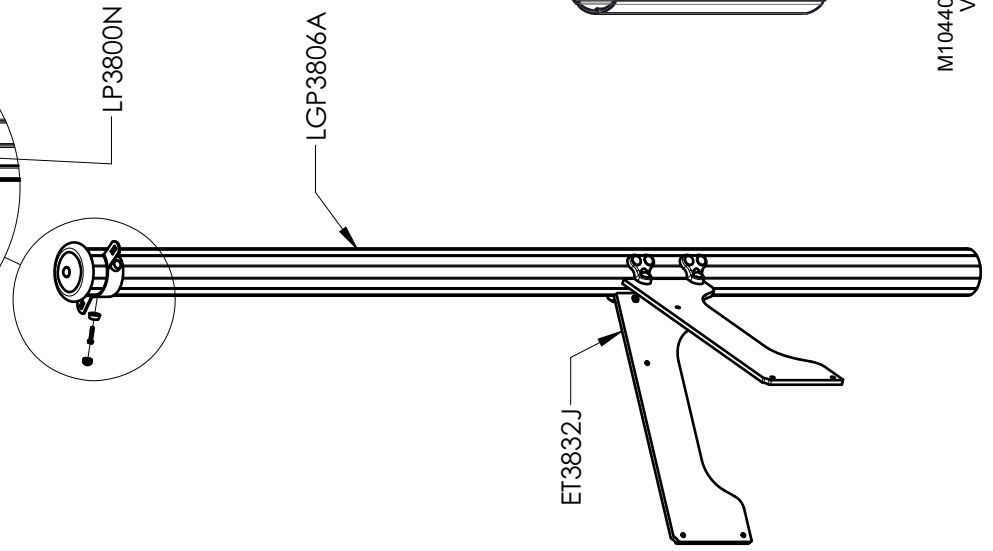
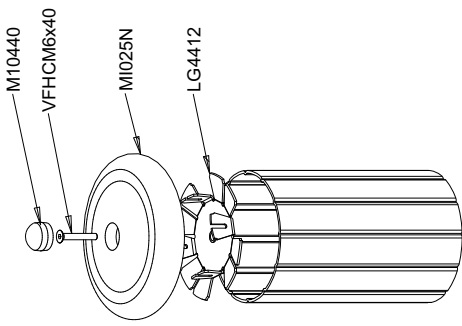
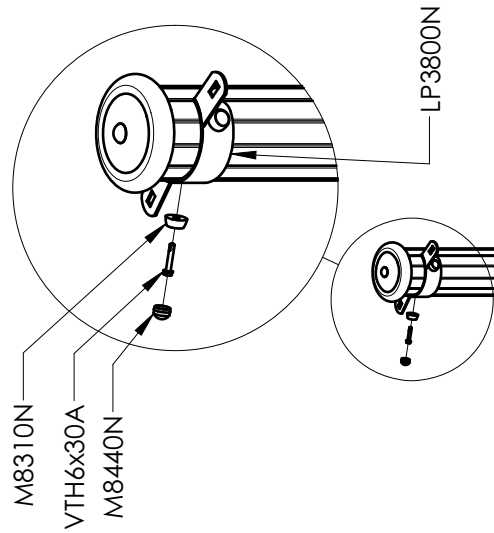


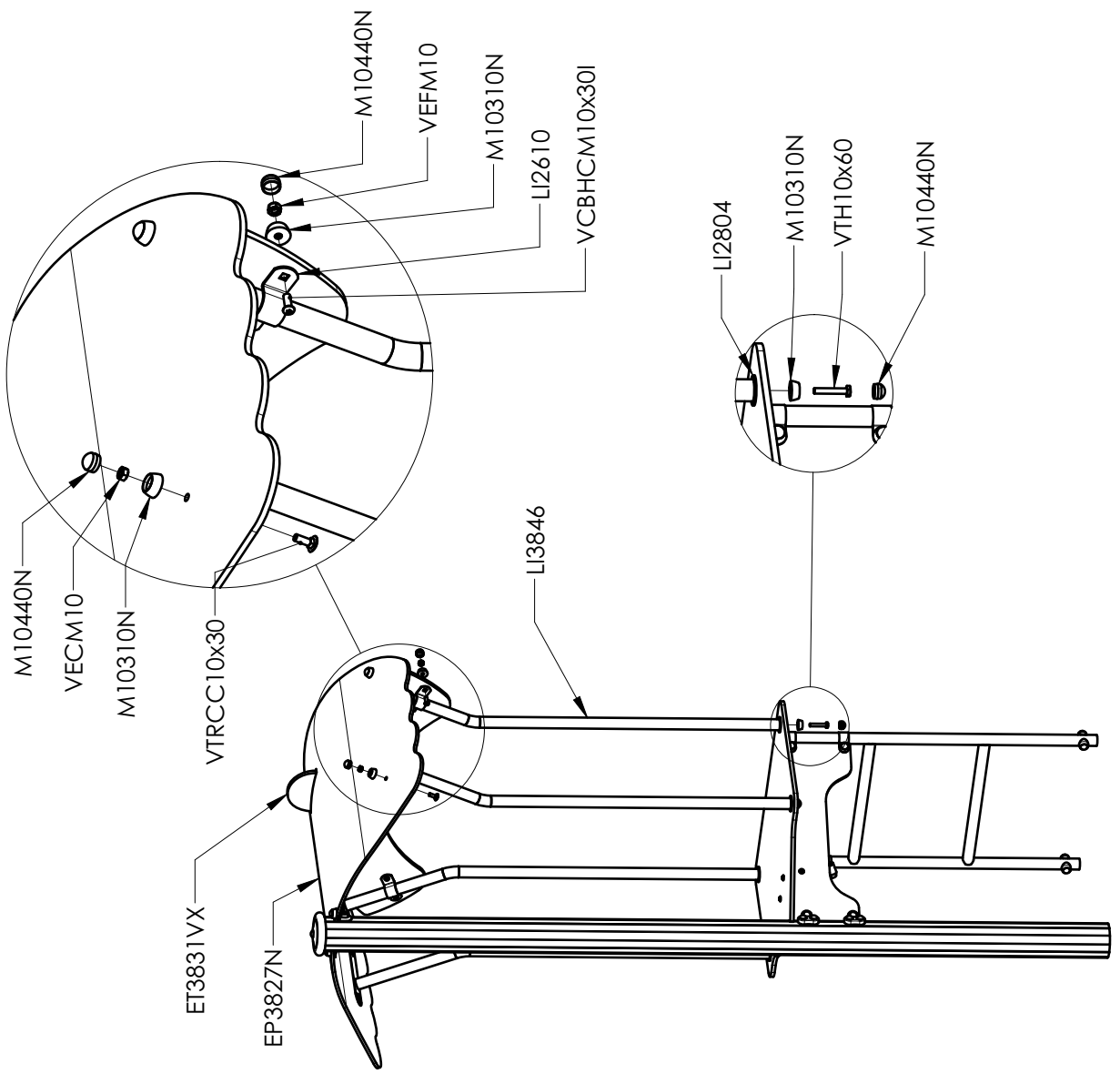
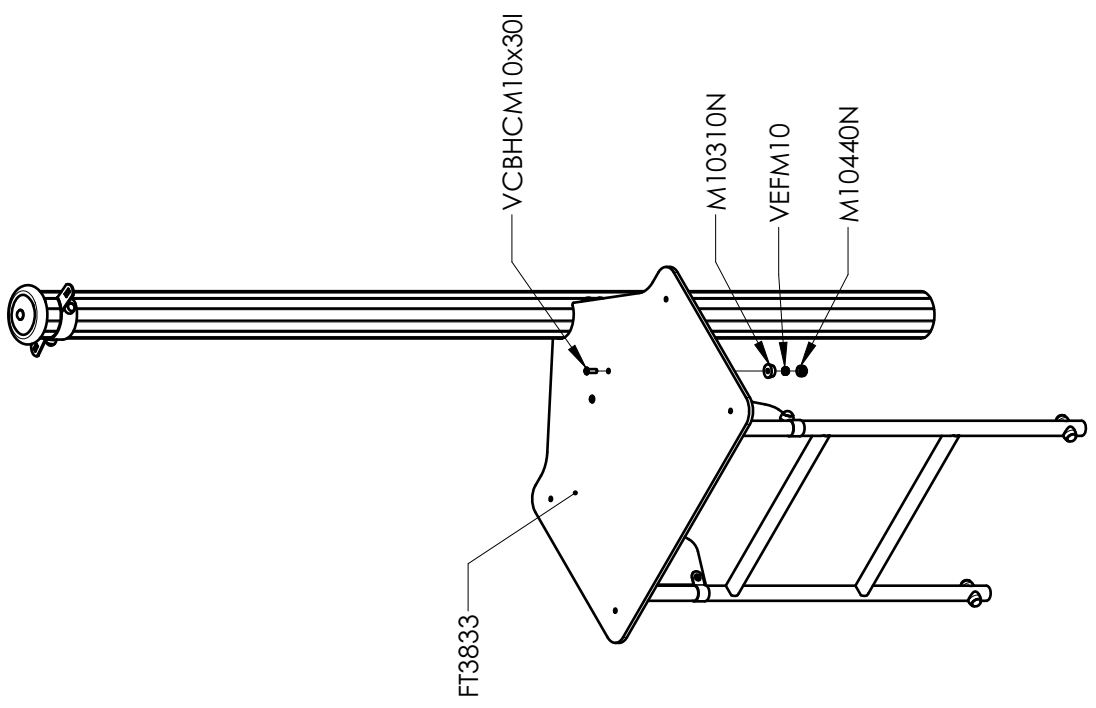
2x  
LI2610

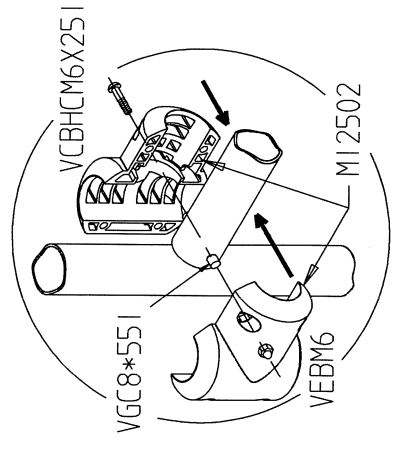
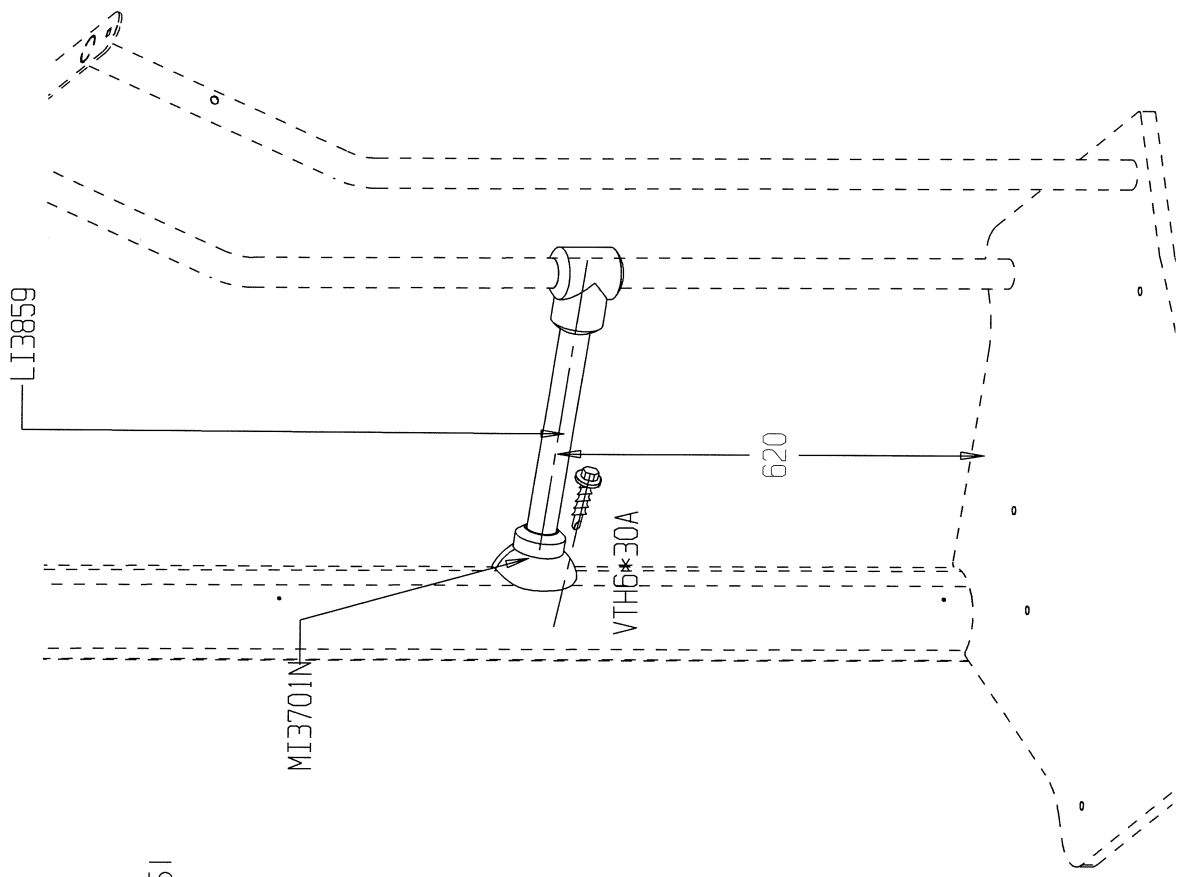
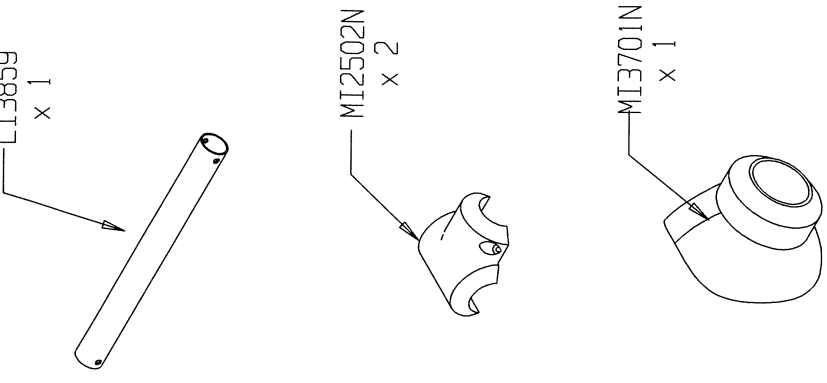


REF	QTE
EP3827N	1
ET3831 VX	1
ET3832J	2
FT3833	1
LG4412	1
LG4502	2
LGP3806A	1
LI2610	2
LI2804	4
LI3855	1
LI3858	2
LI4505	4
LP3800N	1
M8310N	2
M8440N	2
M10310N	22
M10440N	39
MI025N	1
MI2503N	4
MI4700	4
P13	2
VCBHC10x30I	16
VECM10	6
VEFM10	18
VFHC6x40	1
VTH6x30A	10
VTH10x60	6
VTRCC10x30	6

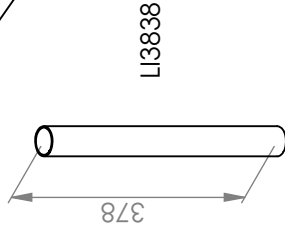
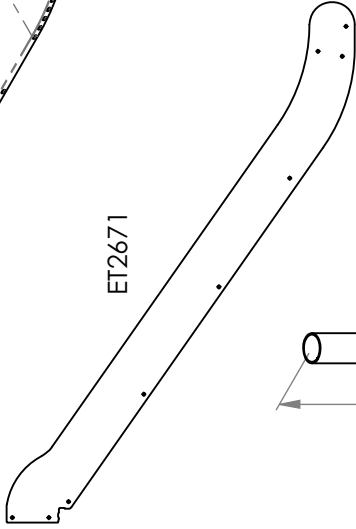
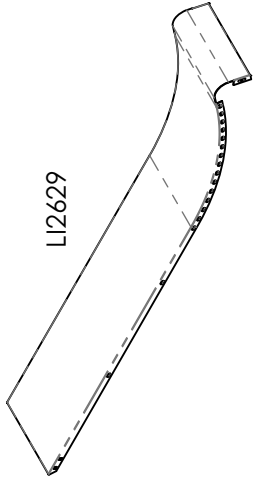
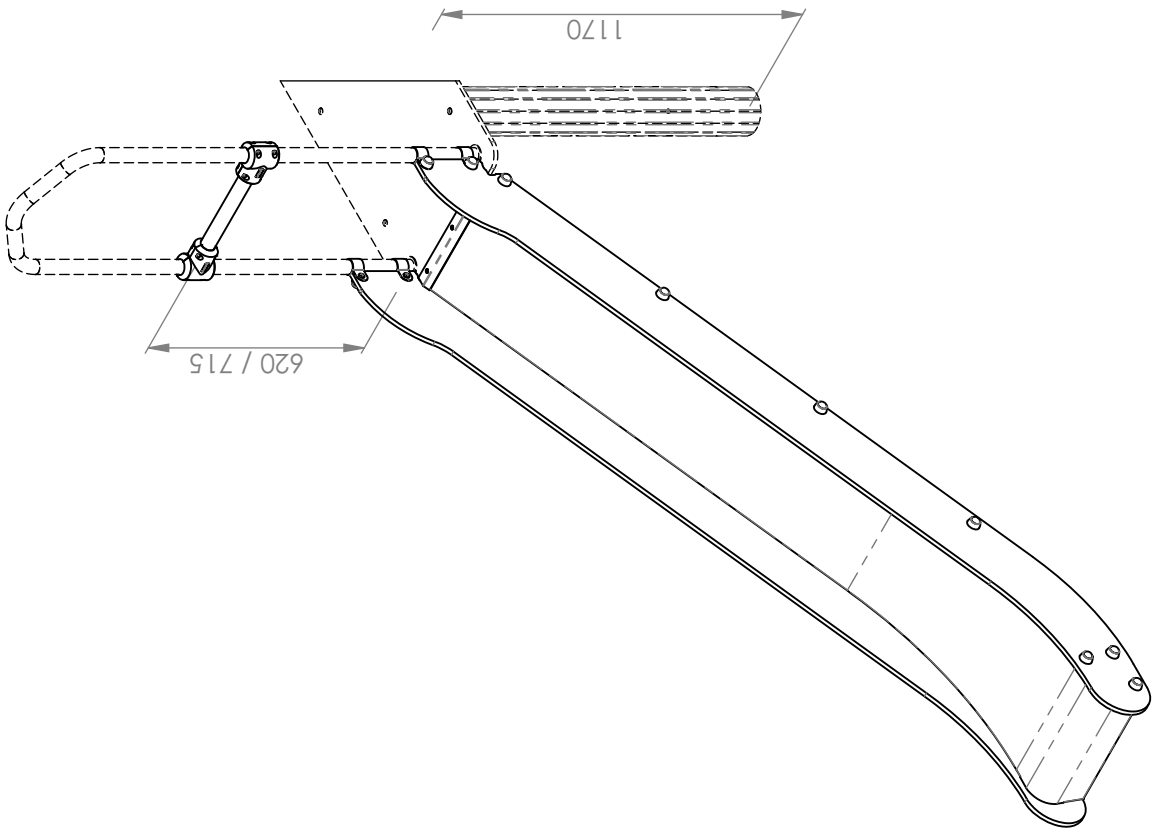




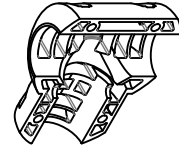




	VGC8*55I	2
	VEBM6	4
	VCBHC6*25I	4
	VTH6*30A	4



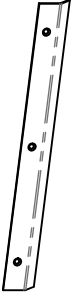
M12502N



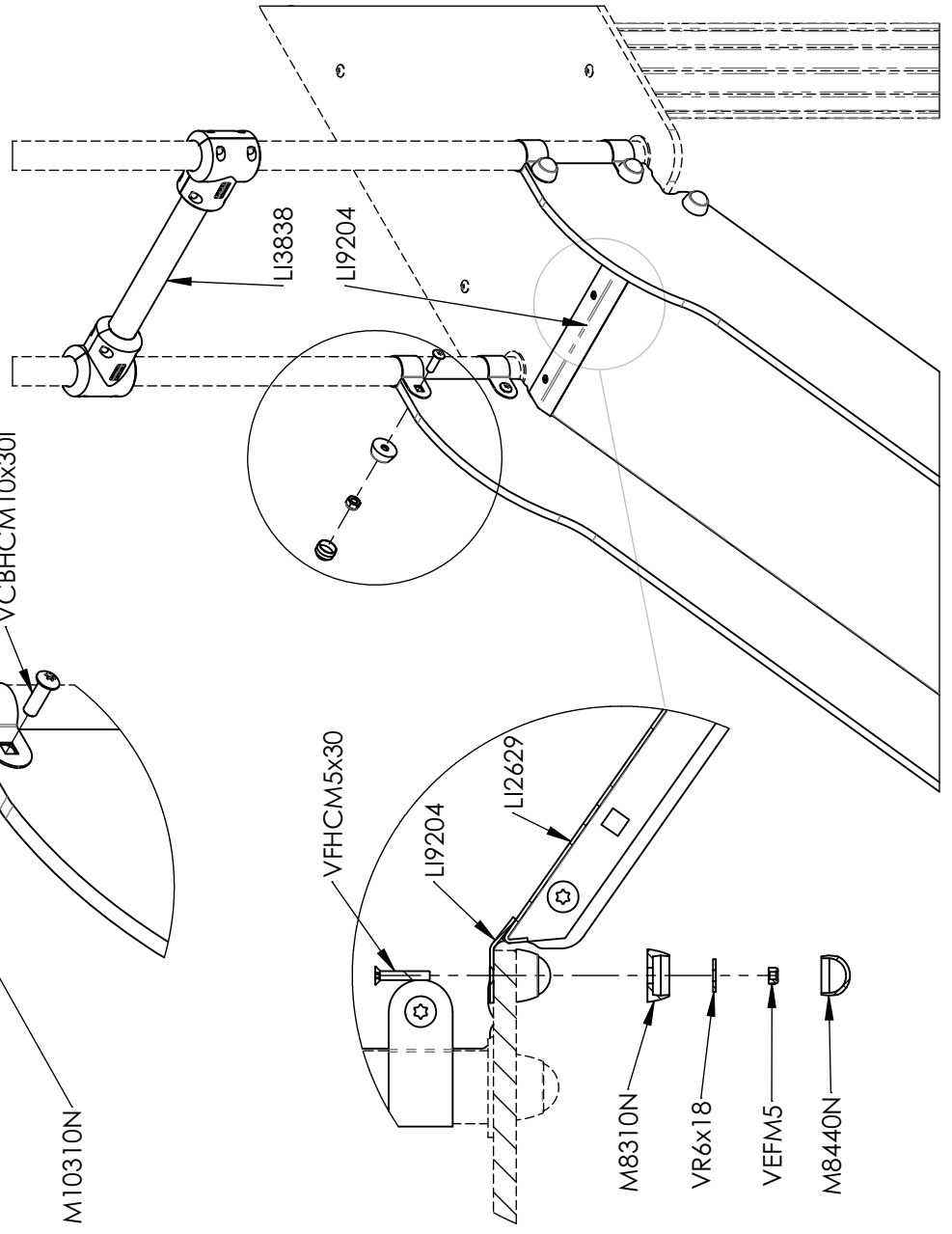
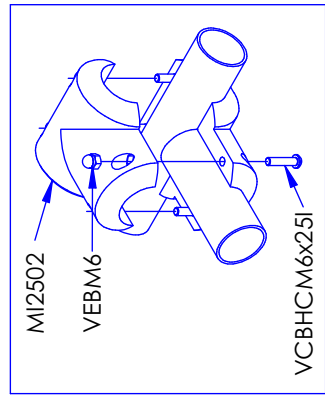
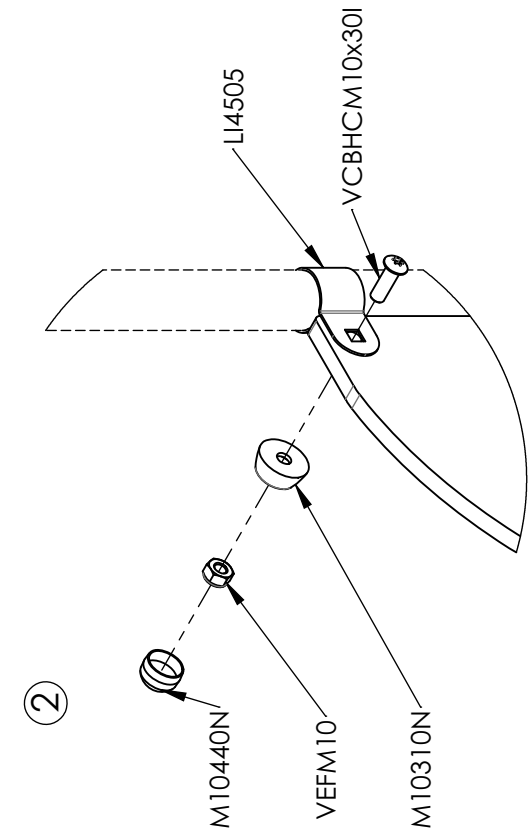
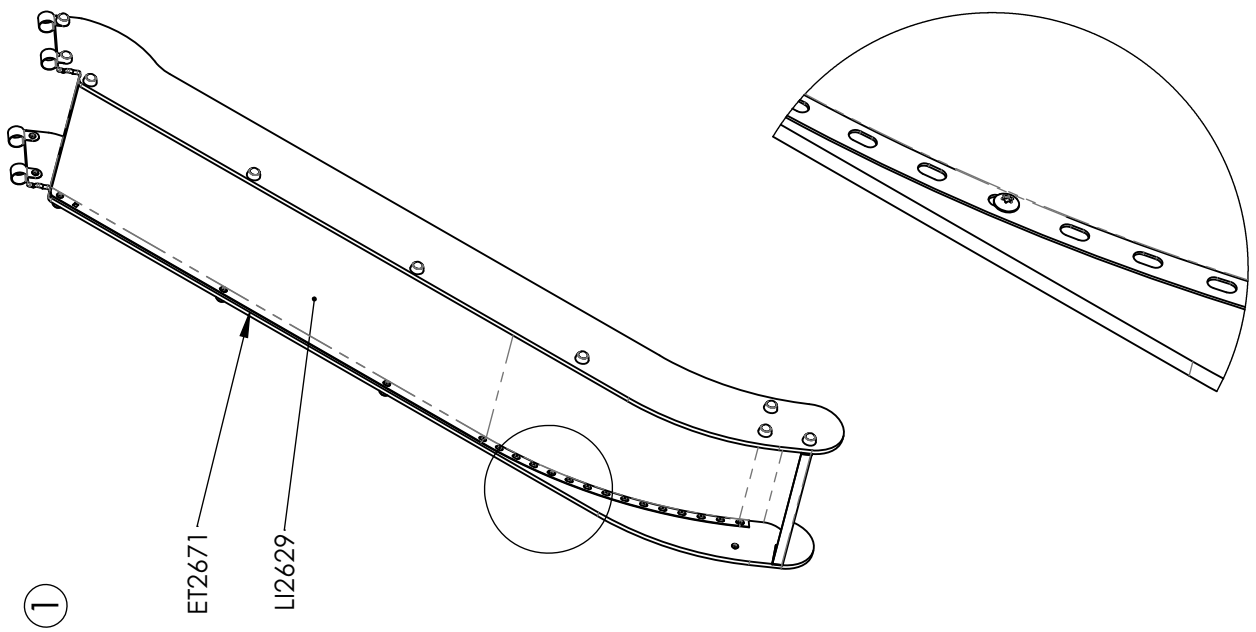
LI4505



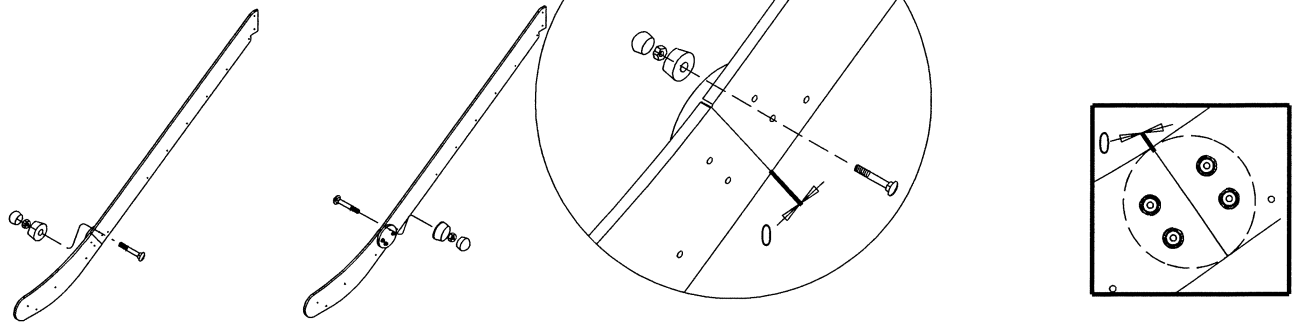
LI9204



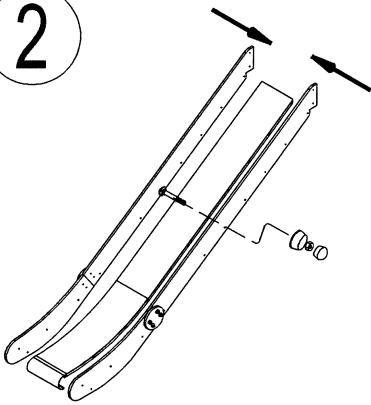
Réf	Qté
ET2671J	2
LI2629	1
LI3838	1
LI9204	1
M10310N	16
M10440N	16
M12502N	4
VCBHC6M6x25I	8
VCBHC6M10x30I	16
VEFM5	3
VEFM10	16
VEBM6	8
M8310N	3
M8440N	3
LI4505	4
VFHCM5x30	3
VR6x18	3



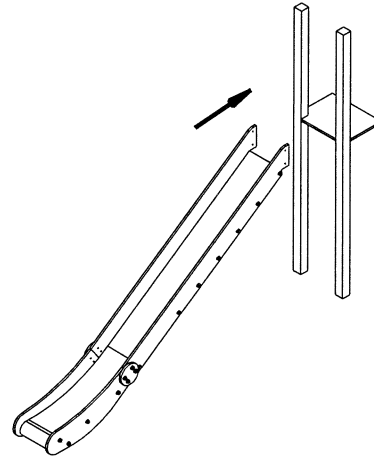
1



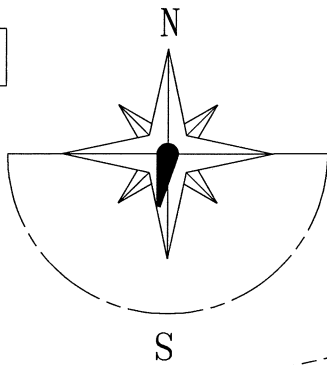
2



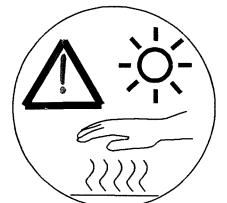
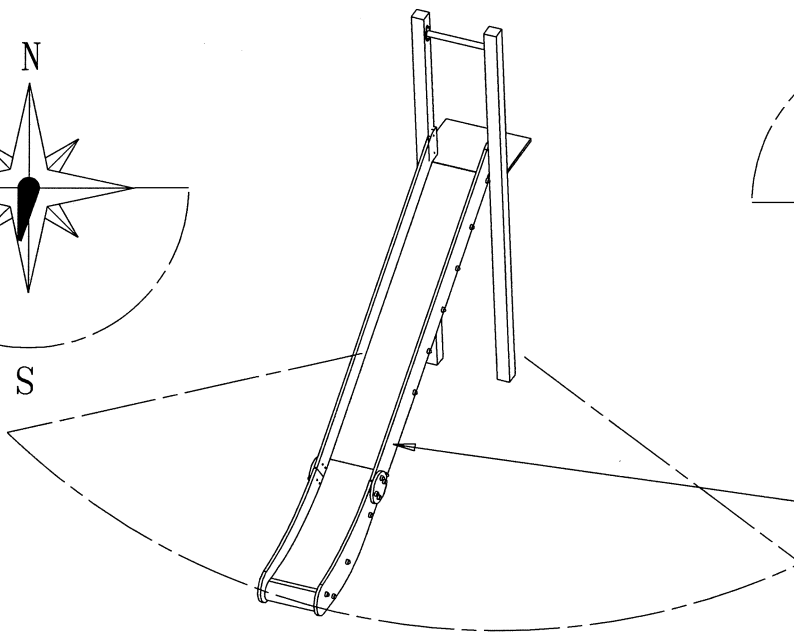
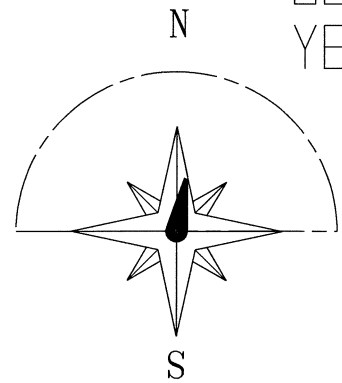
3



NON  
NO



OUI  
YES

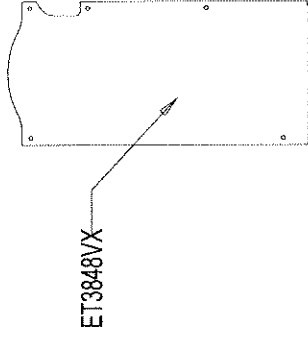


STOBG

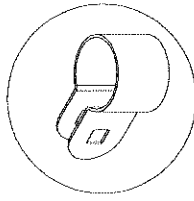
FR

Il est recommandé de ne pas orienter la glissière Sud / Sud Ouest

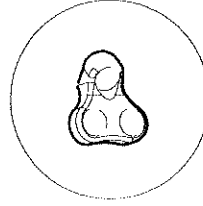




LI4505 x 3



MI4700 X 2



	VTH6*30A	4
	VEFM10	5
	VCBHCM10*30I	5
	M10310N	3
	M10440N	3

