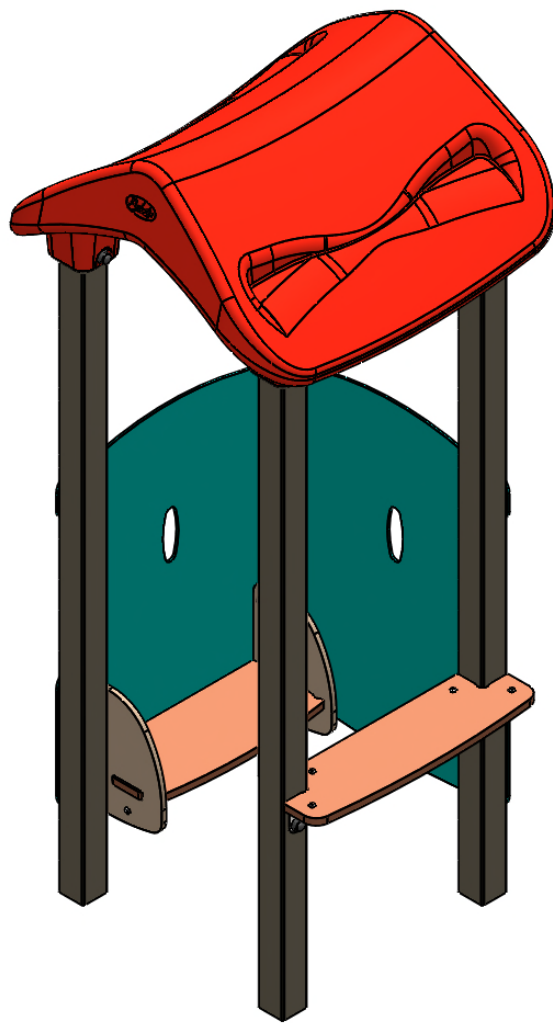


J58120

Proludic





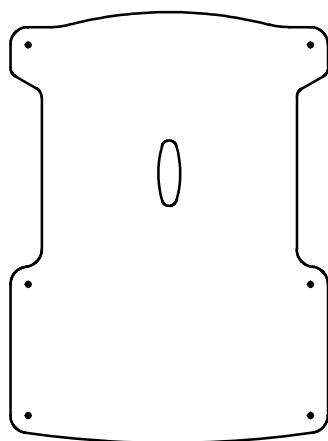
LGP5850
4X



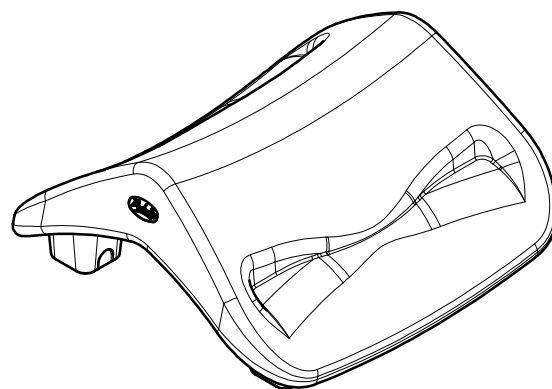
F5853
1X



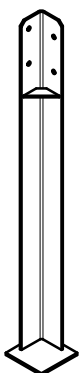
F5854
1X



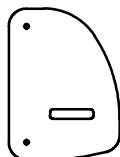
ET5803VMA
2X



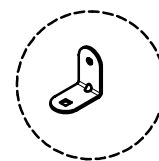
M58000
1X



LG5800
4X



ET5852PL
2X



P30
6X

Réf	Qté
LA000	1
M8310N	49
M8440N	49
MI0002	1
VCBHCM8x30I	8
VEFM8	8
VTH6x30A	41



N°		
1	0.55 m	13 m ²

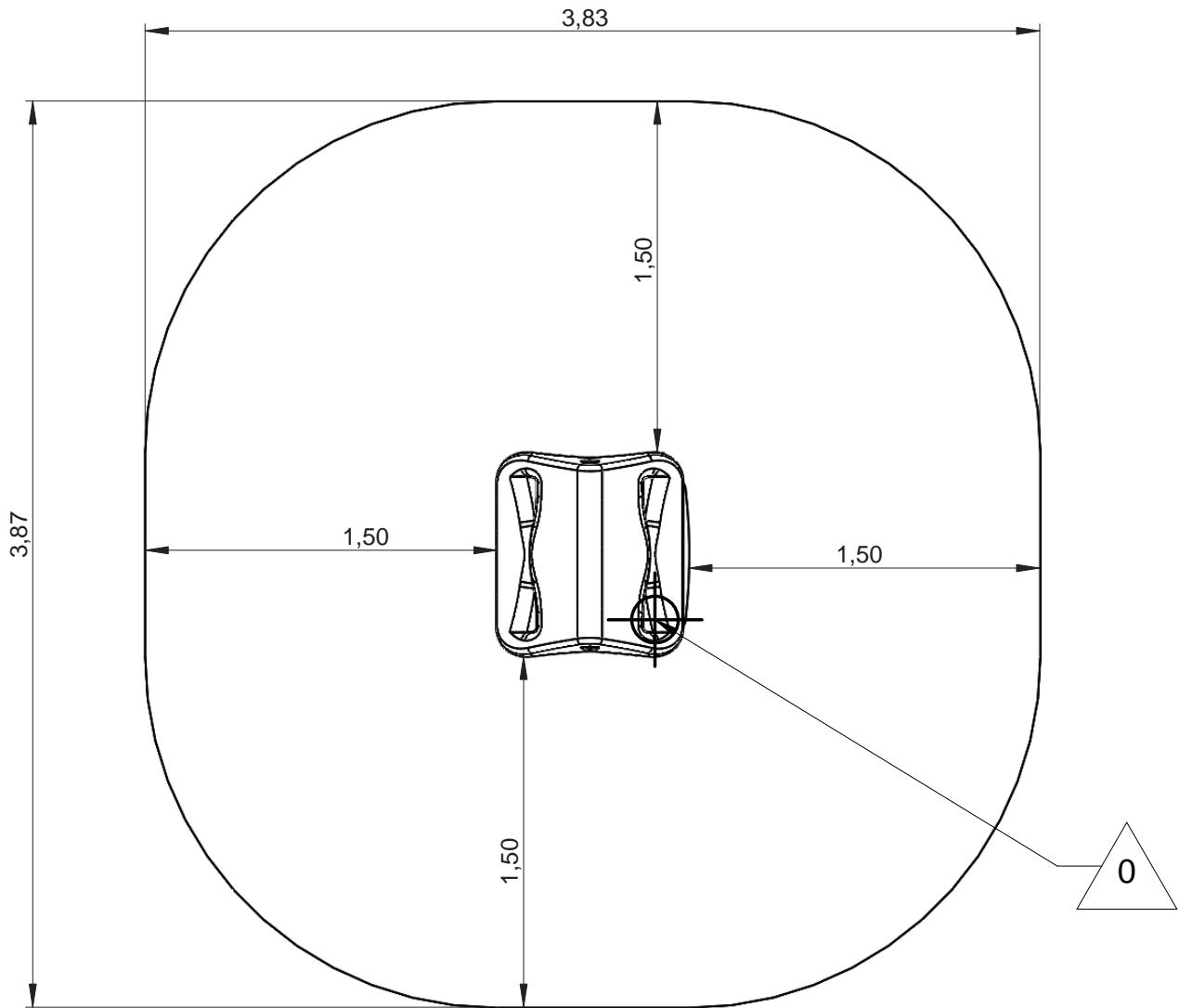
— Zone d'impact
Impact area
Area de impacto
Fallraum
Valzone

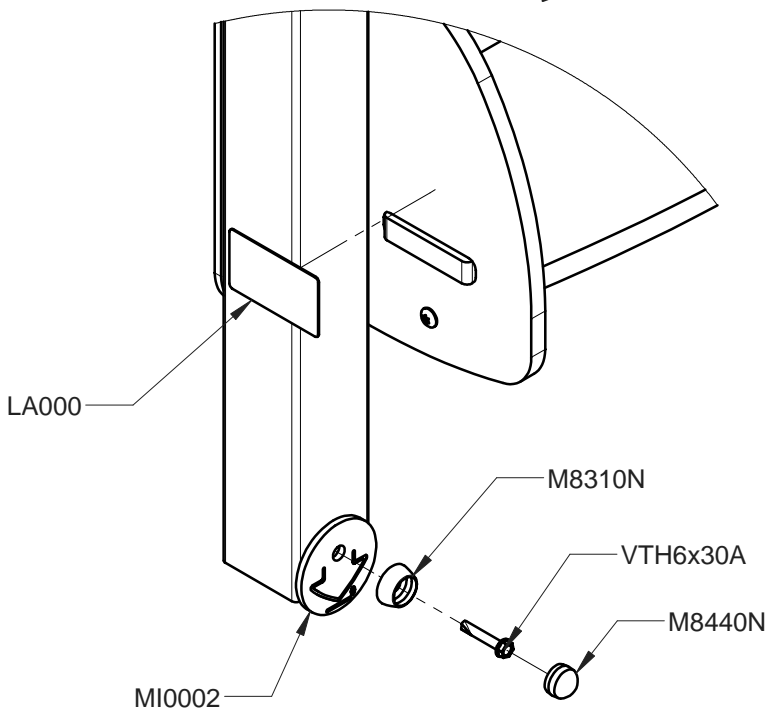
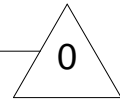
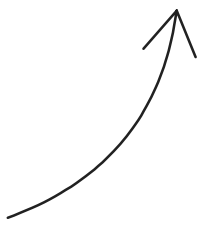
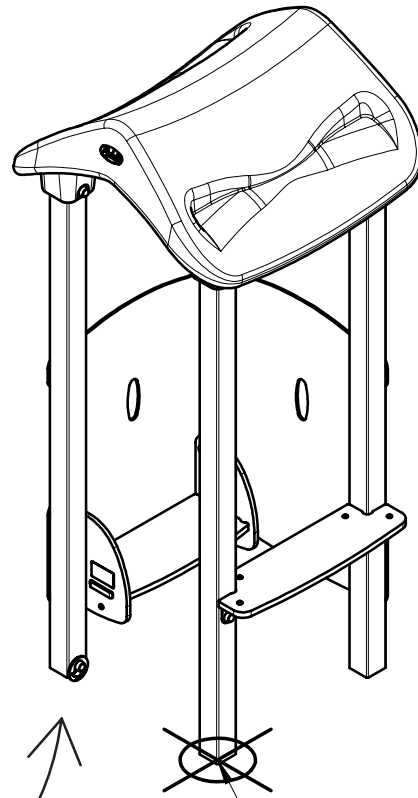


Point de référence
Setting out point
Punto de referencia
Bezugspunkt
Referentiepunt

- - - Espace libre
Free space
Espacio libre
Freiraum
Vrije ruimte

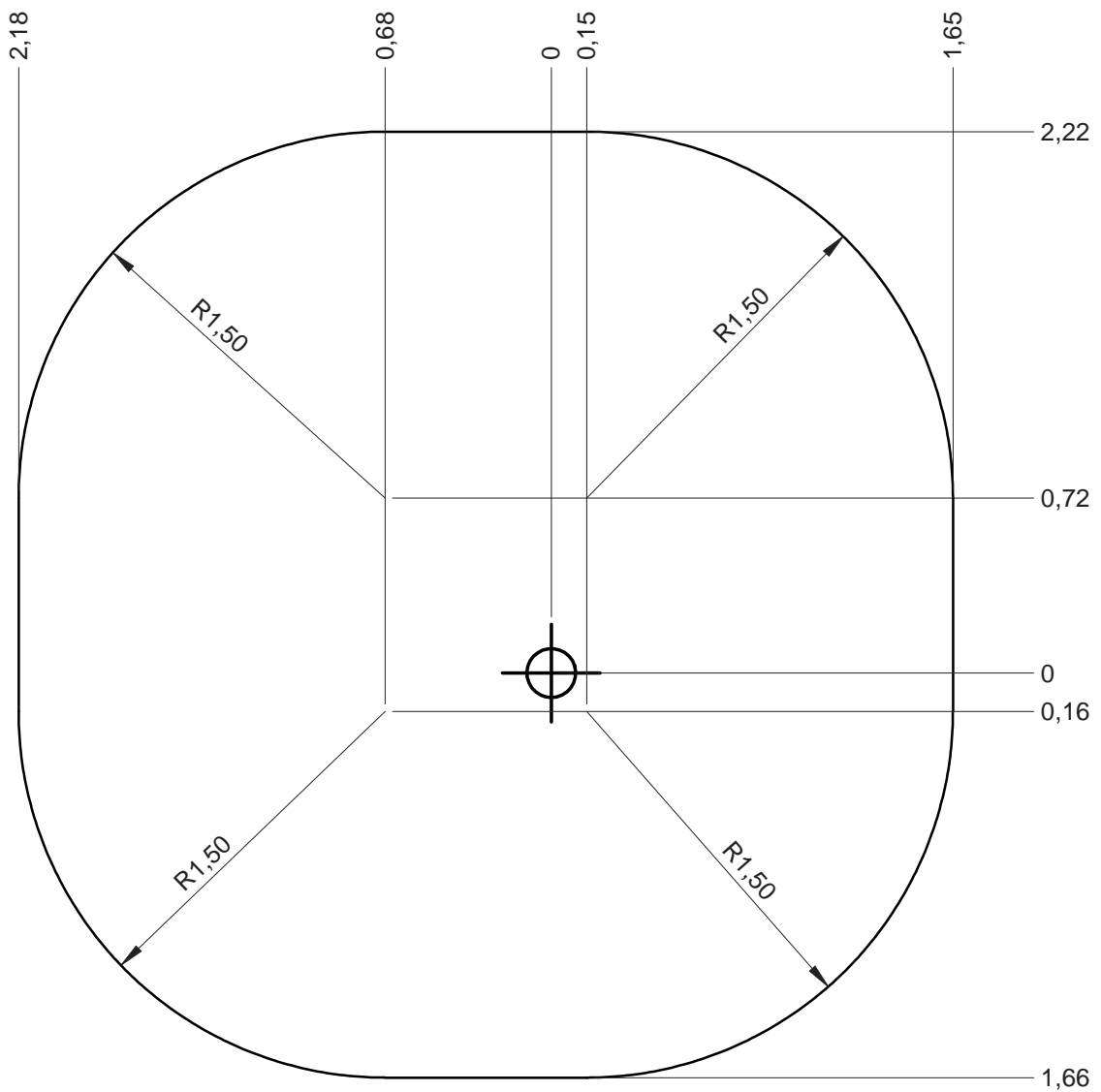
EN1176-1 : 2017





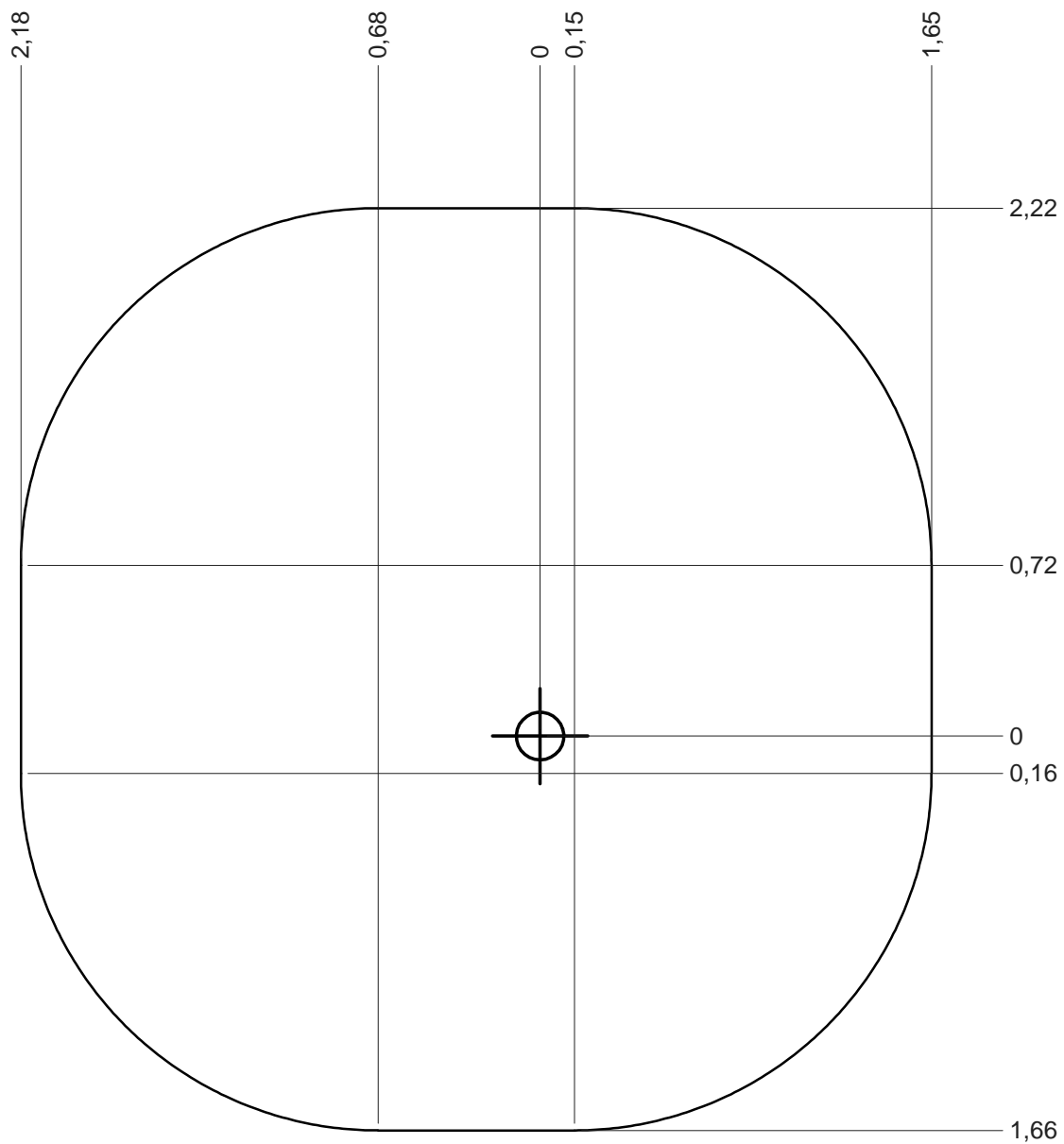
— Zone d'impact
 Impact area
 Area de impacto
 Fallraum
 Valzone

13 m²



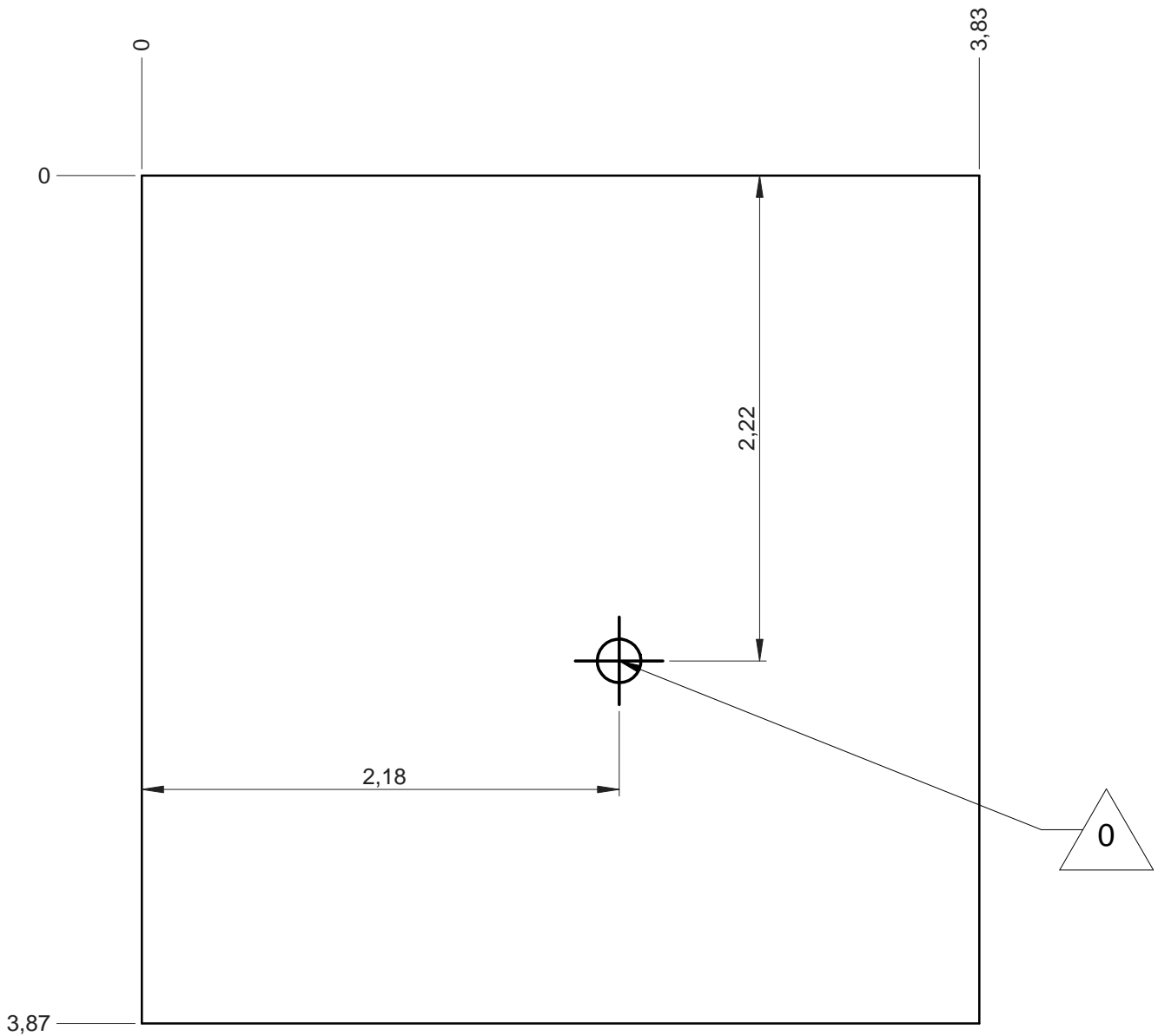
— Sol souple
Wetpour
Caucho continuo
Synthetischer fallschutz
Gietvloer

13 m²

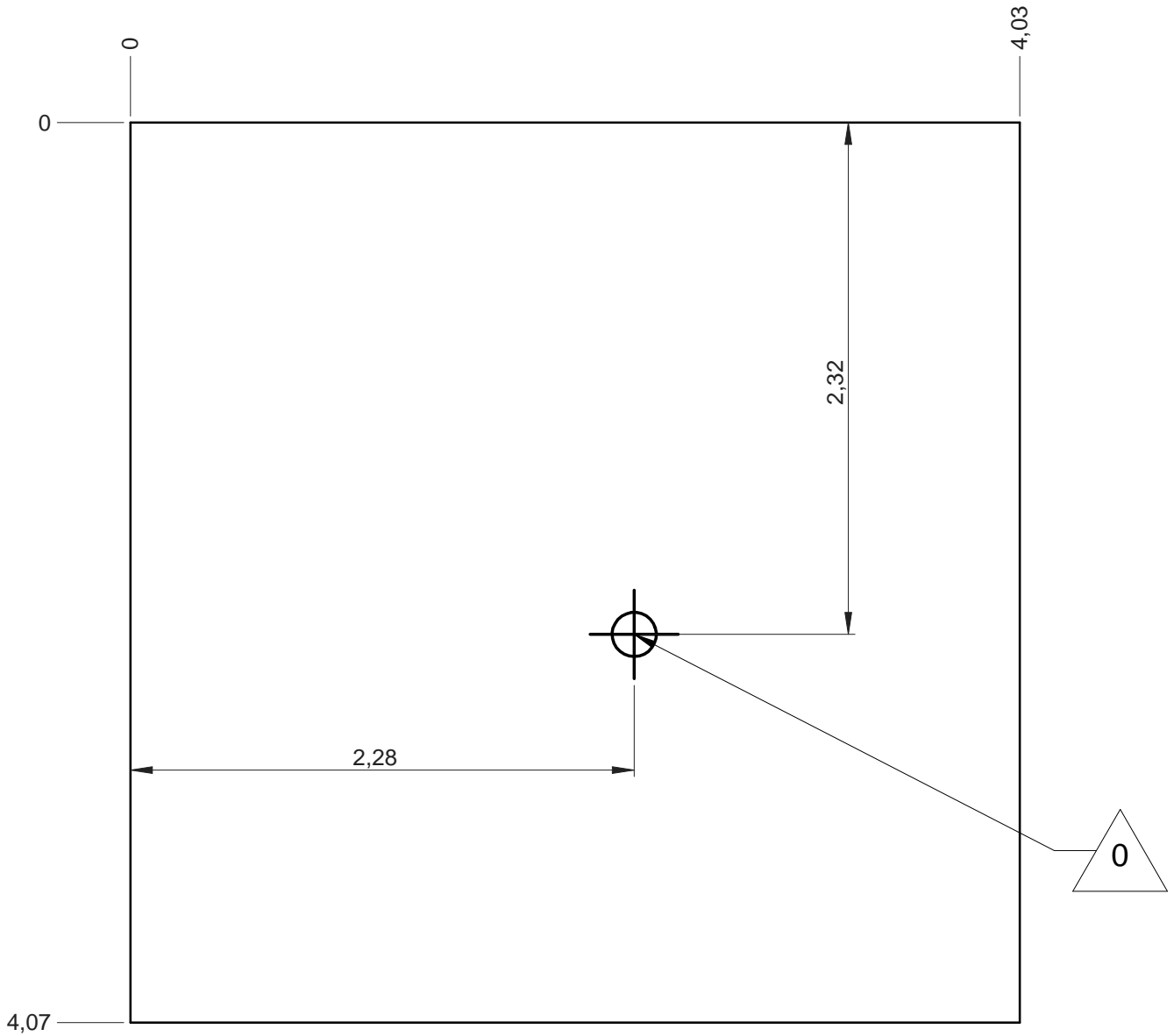


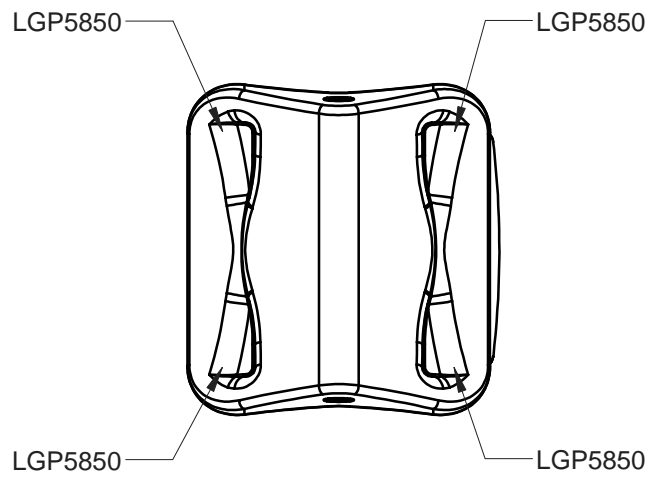
— Dalle béton
Concrete pad
Solera de hormigon
Beton bodenplatte
Betonnen bodemplaat

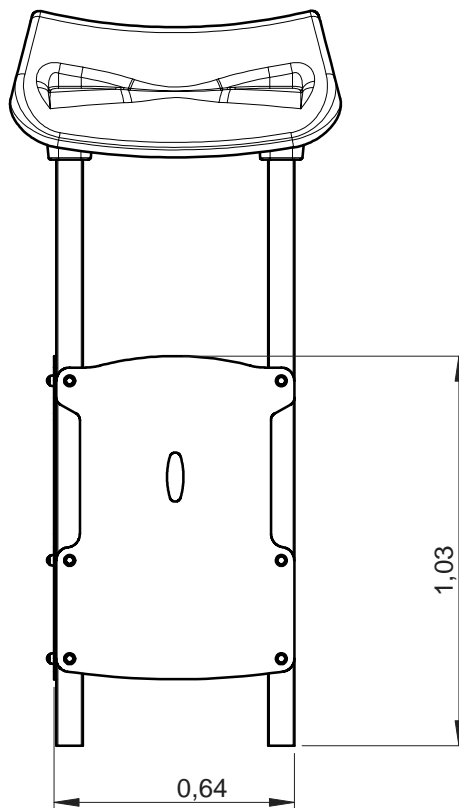
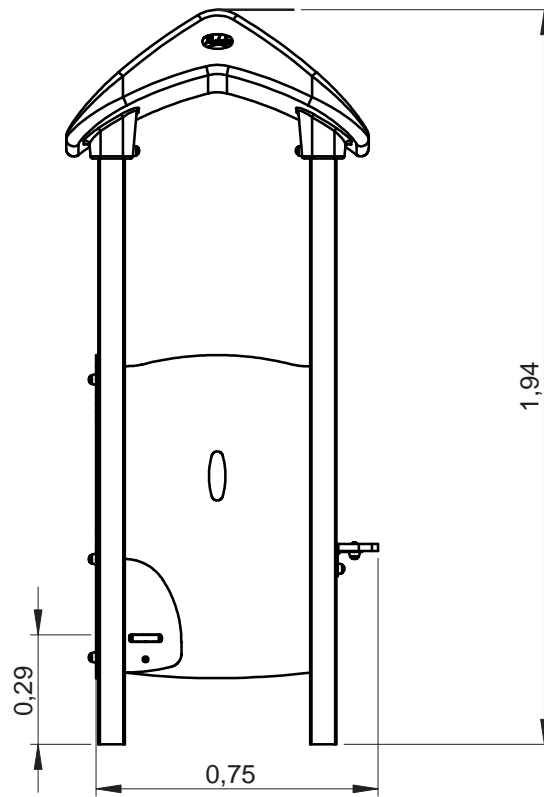
16 m
15 m²



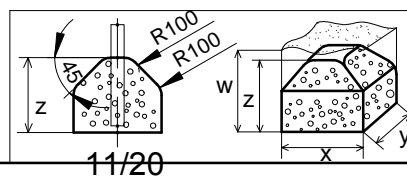
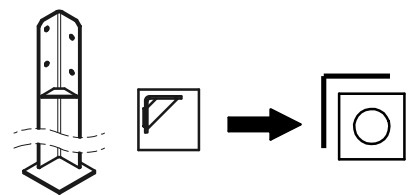
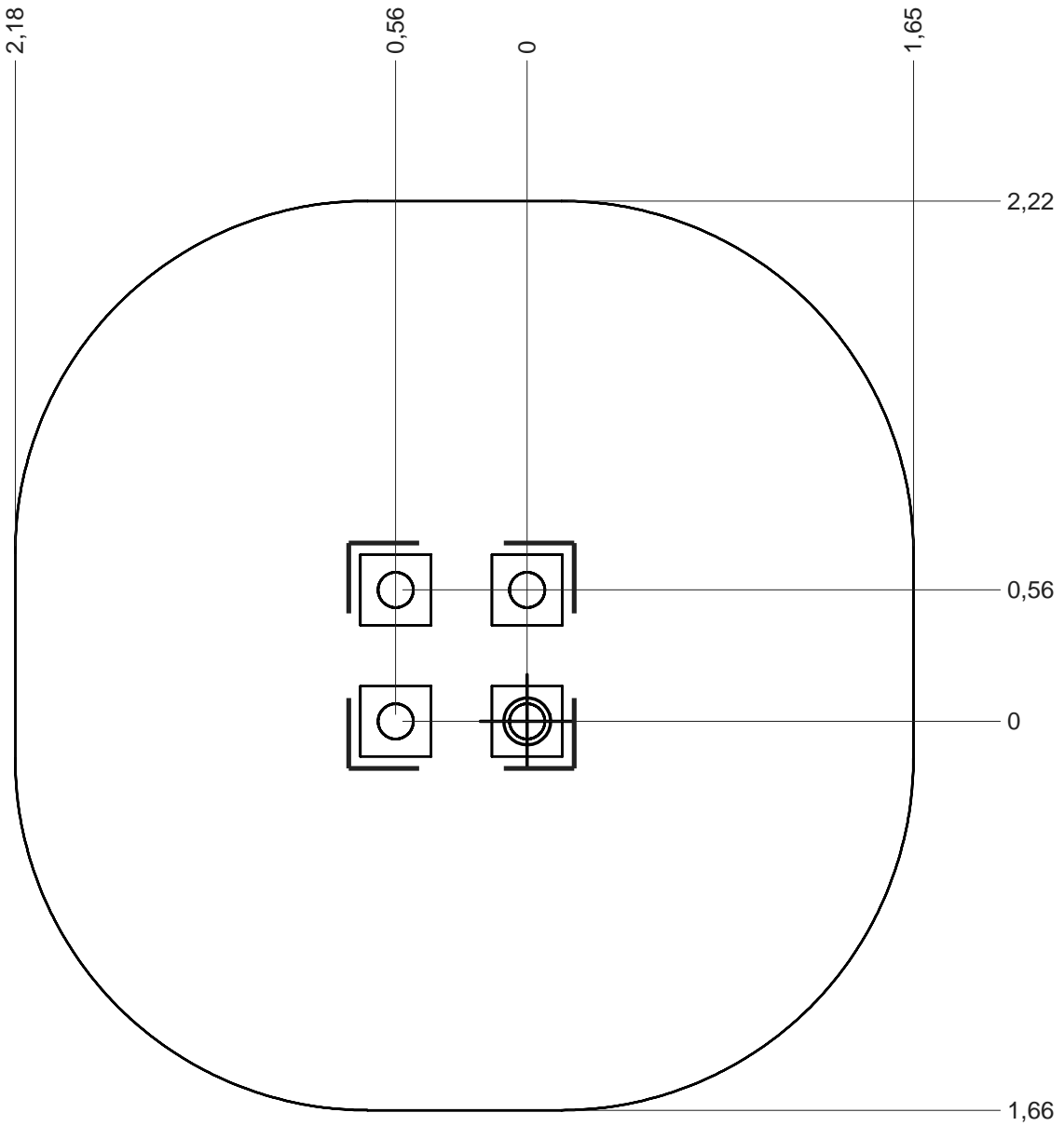
— Sol fluent
Loos partucule material 16.5 m
Arenero
Loses Bodenmaterial 16.5 m²
Los bodemmateriaal








Implantation
 Footing plan
 Implantación
 Fundomentplan
 Funderingstekening




	x	y	z	w
	0.3	0.3	0.3	0.6
	0.4	0.4	0.3	0.6
	0.6	0.3	0.3	0.6



x2

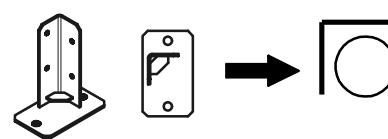
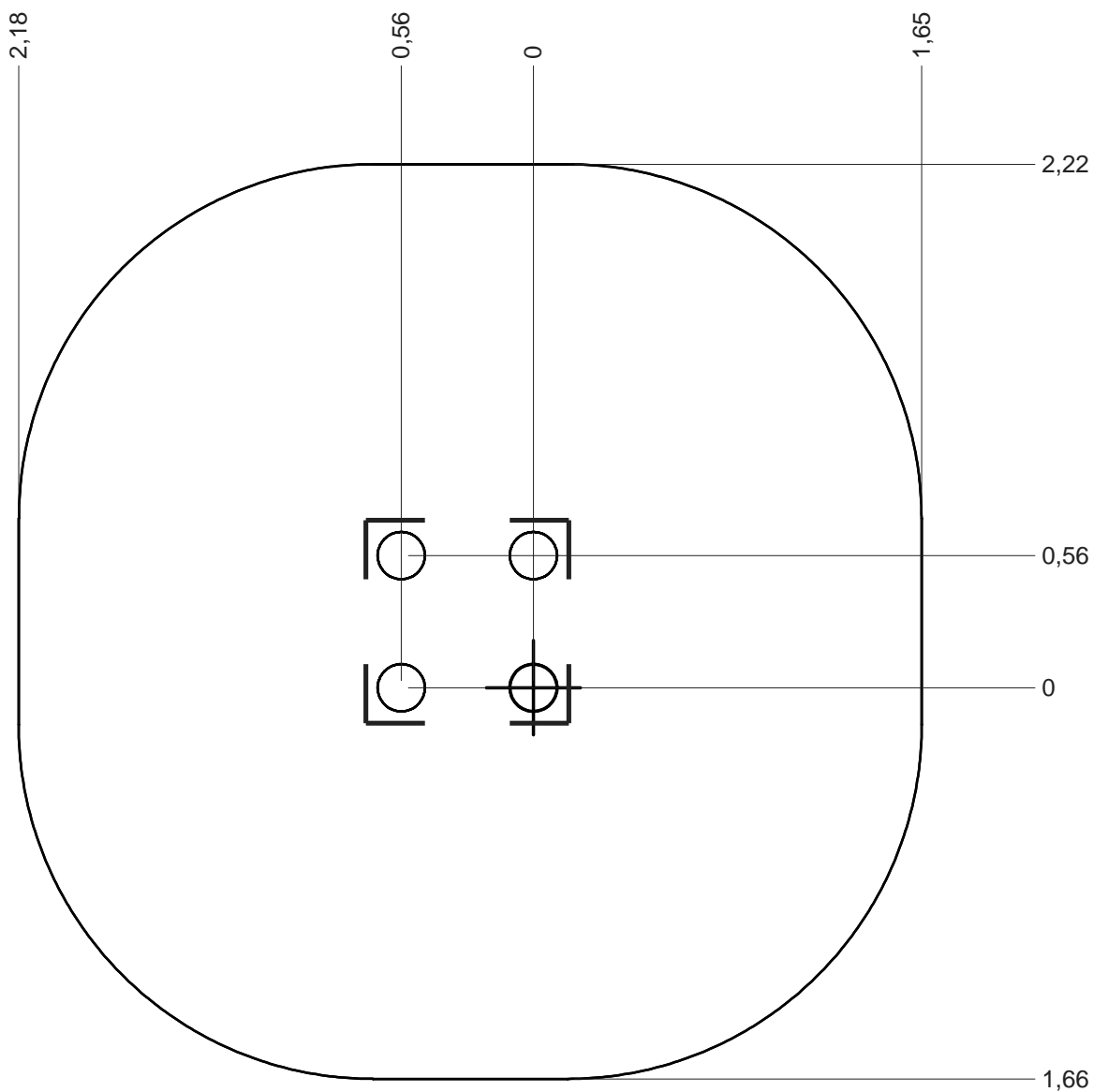





2H



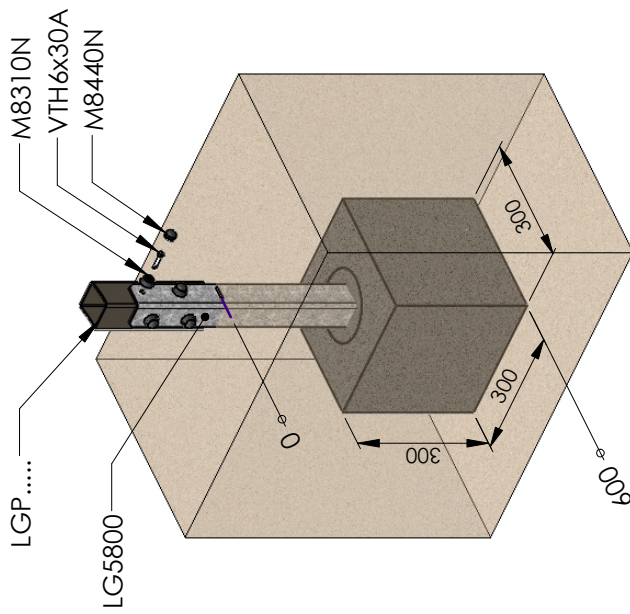
0.1 m³

Implantation
Footing plan
Implantación
Fundomentplan
Funderingstekening

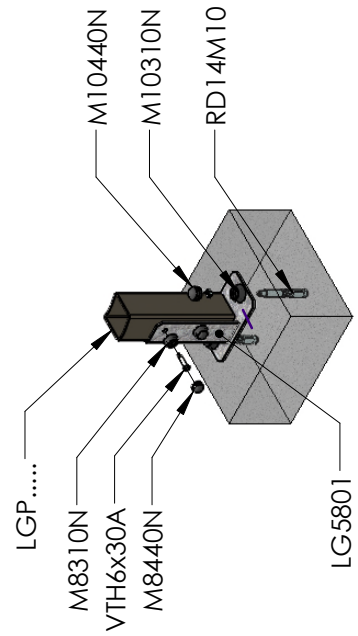


 x2	 2H	 RD14M10
---	--	---

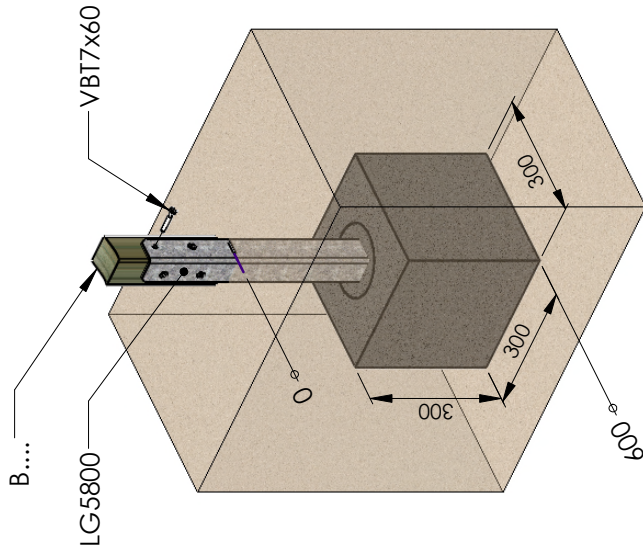
LGP.... A



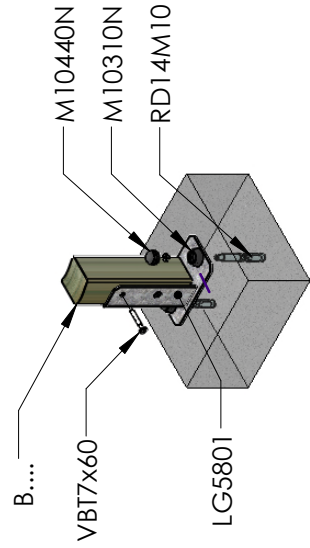
LGP.... B



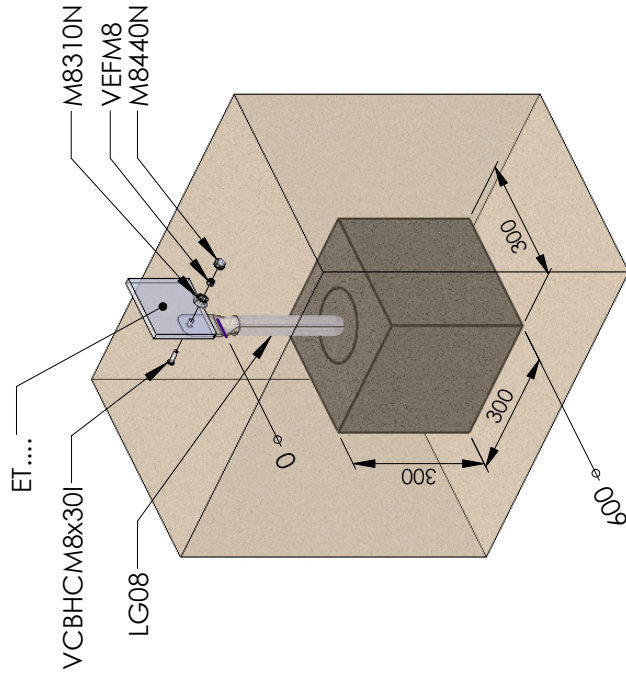
B.... A



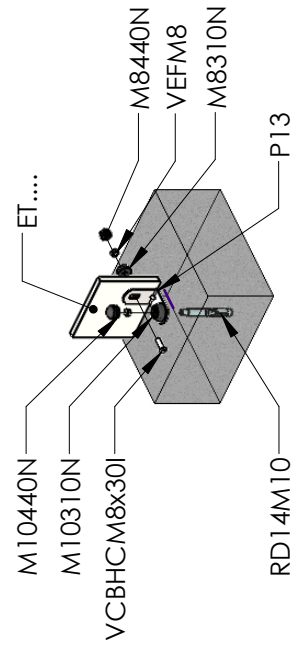
B.... B



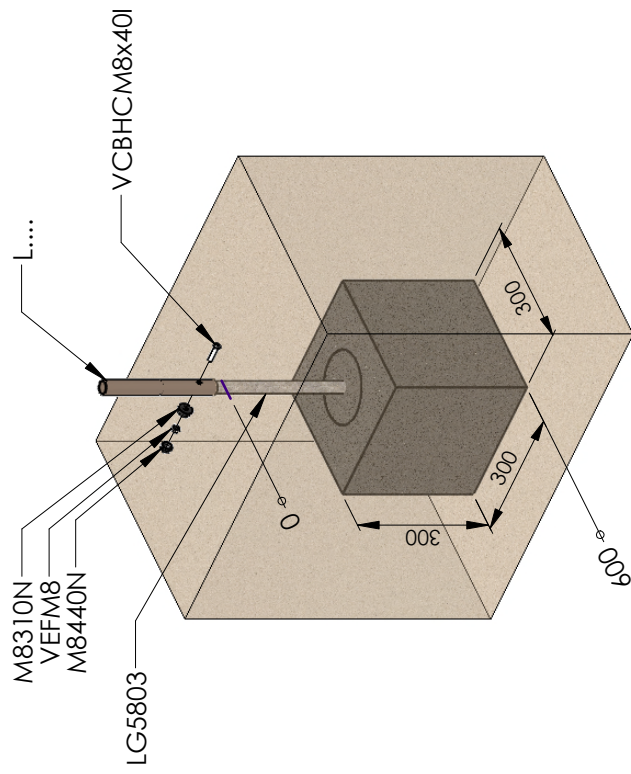
ET.... A



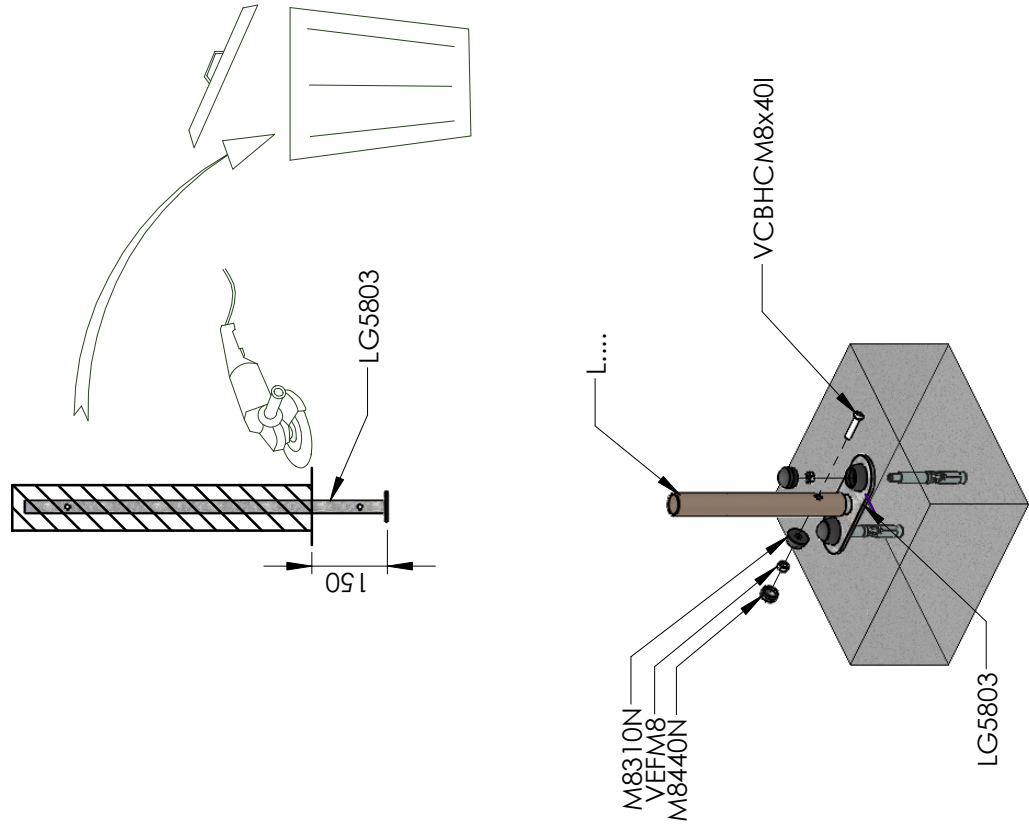
ET.... B

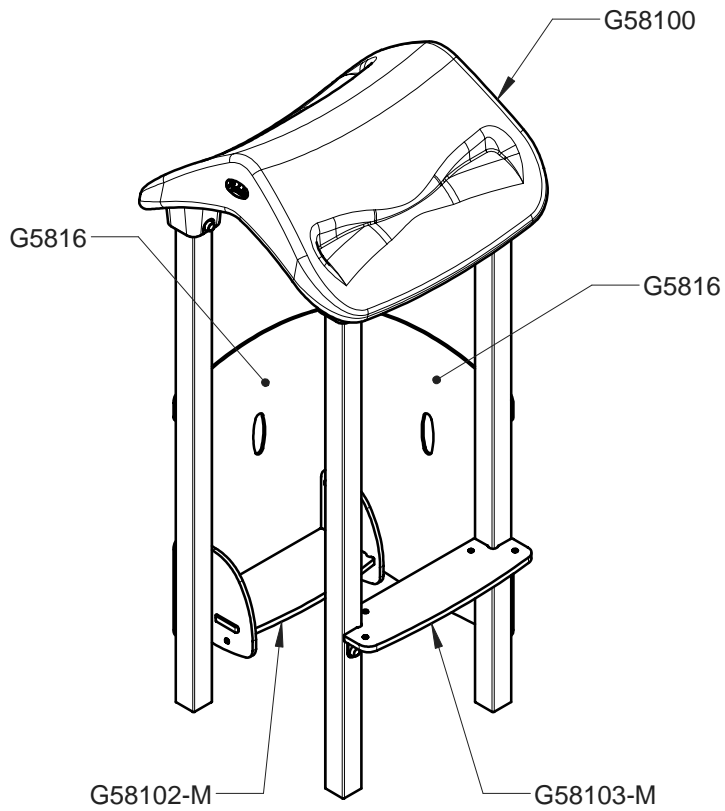


L.... A

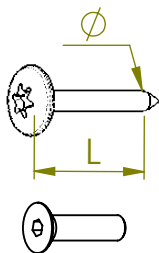


L.... B





Réf	Qté
G5816	2
G58100	1
G58102-M	1
G58103-M	1



VBT 6 x 30
 \varnothing \uparrow L (mm)

VFHC



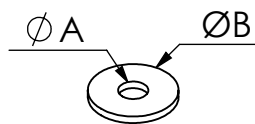
VEC M10
 \varnothing



VEF



VEB

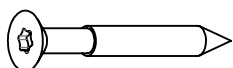


VR6x18
 $\varnothing A$ $\varnothing B$

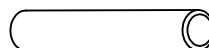
VTHA

1000 - 1800 RPM
 Vitesse de rotation
 Rotation speed

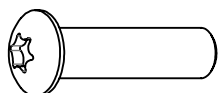
< 14 N.m
 Couple de rupture
 Breakage torque



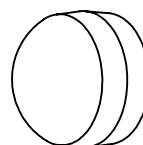
VWT



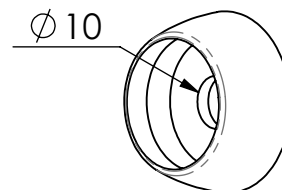
VGC



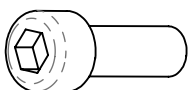
VCBHC



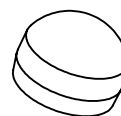
M10 440N



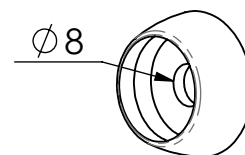
M10 310 N



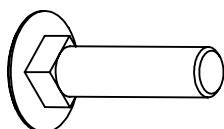
VBTR



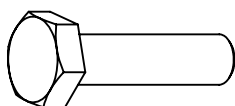
M8 440N



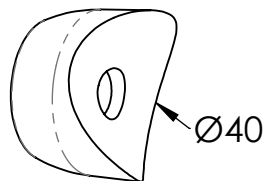
M8 310N



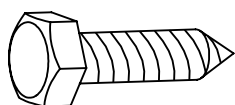
VTRCC



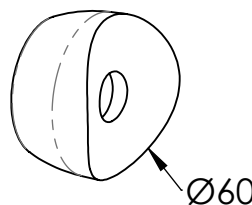
VTH



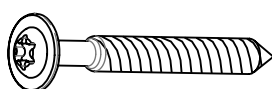
MI2503



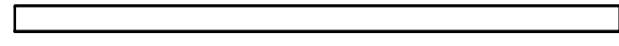
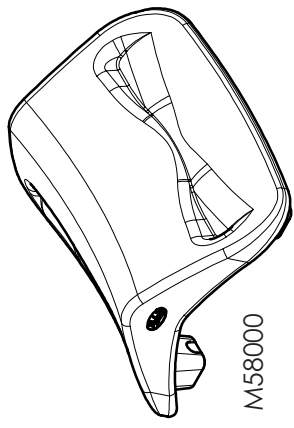
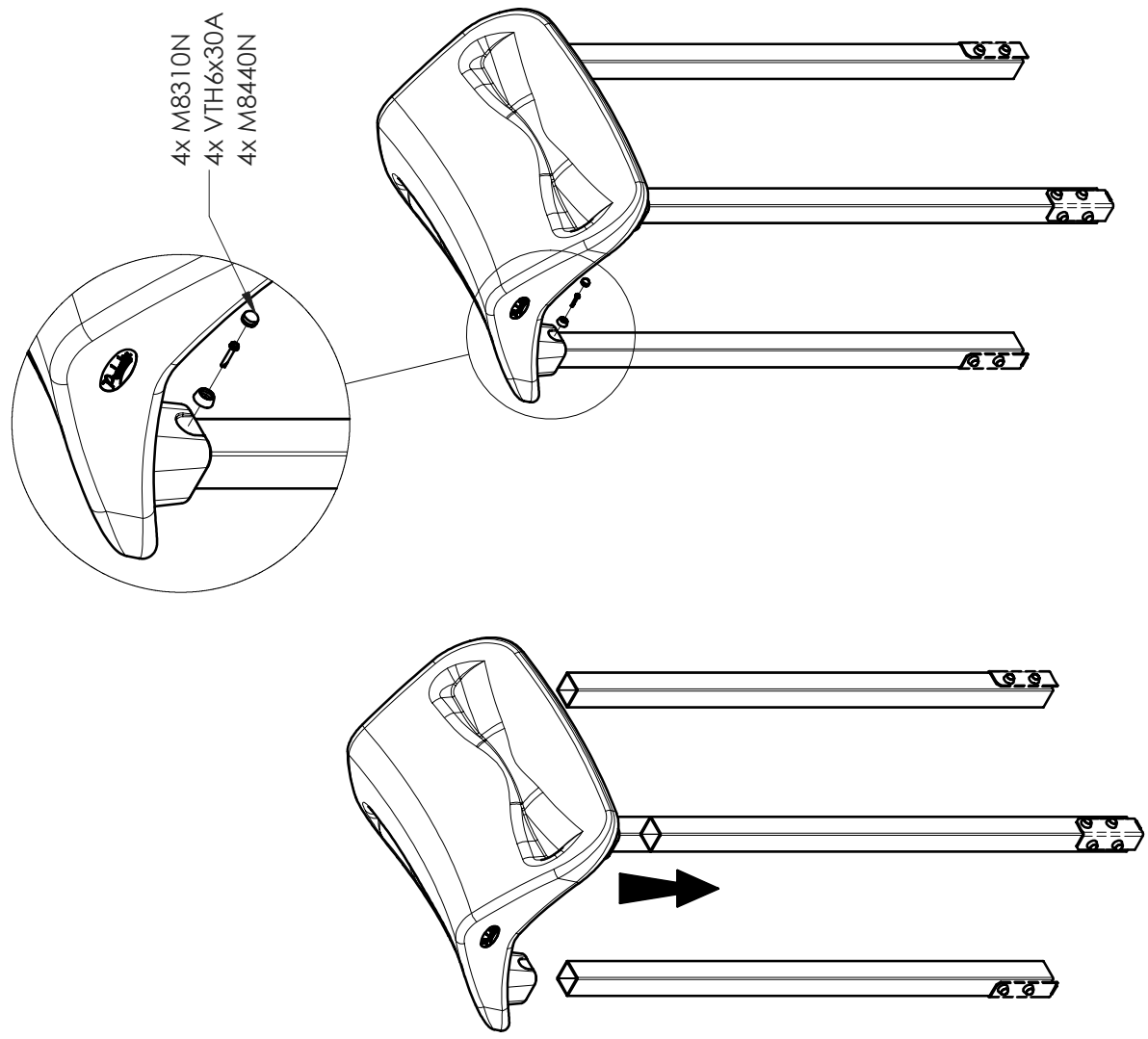
VTF



MI2701

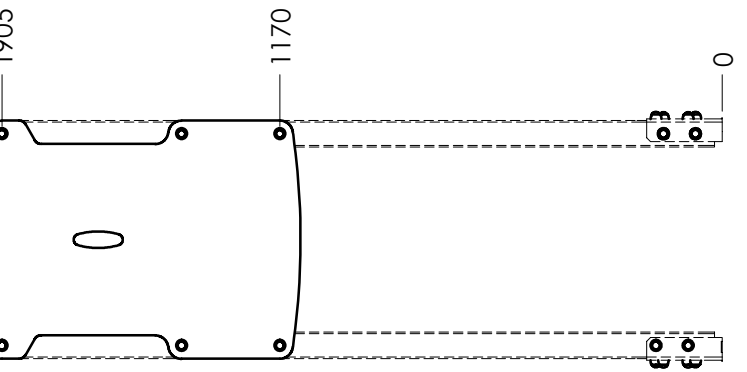
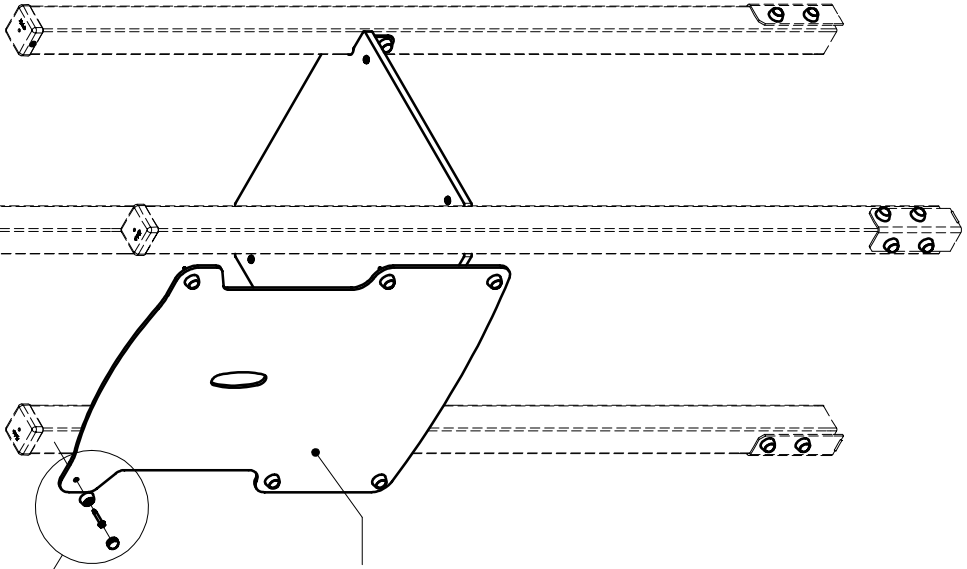
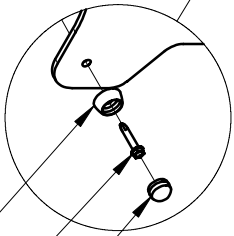


VBT



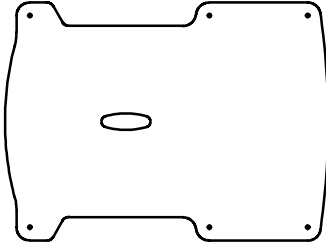
Réf	Qté
LGP5850	4
M8310N	20
M8440N	20
M58000	1
VTH6x30A	20
LG5800	4

M8310N
 VTH6x30A
 M8440N

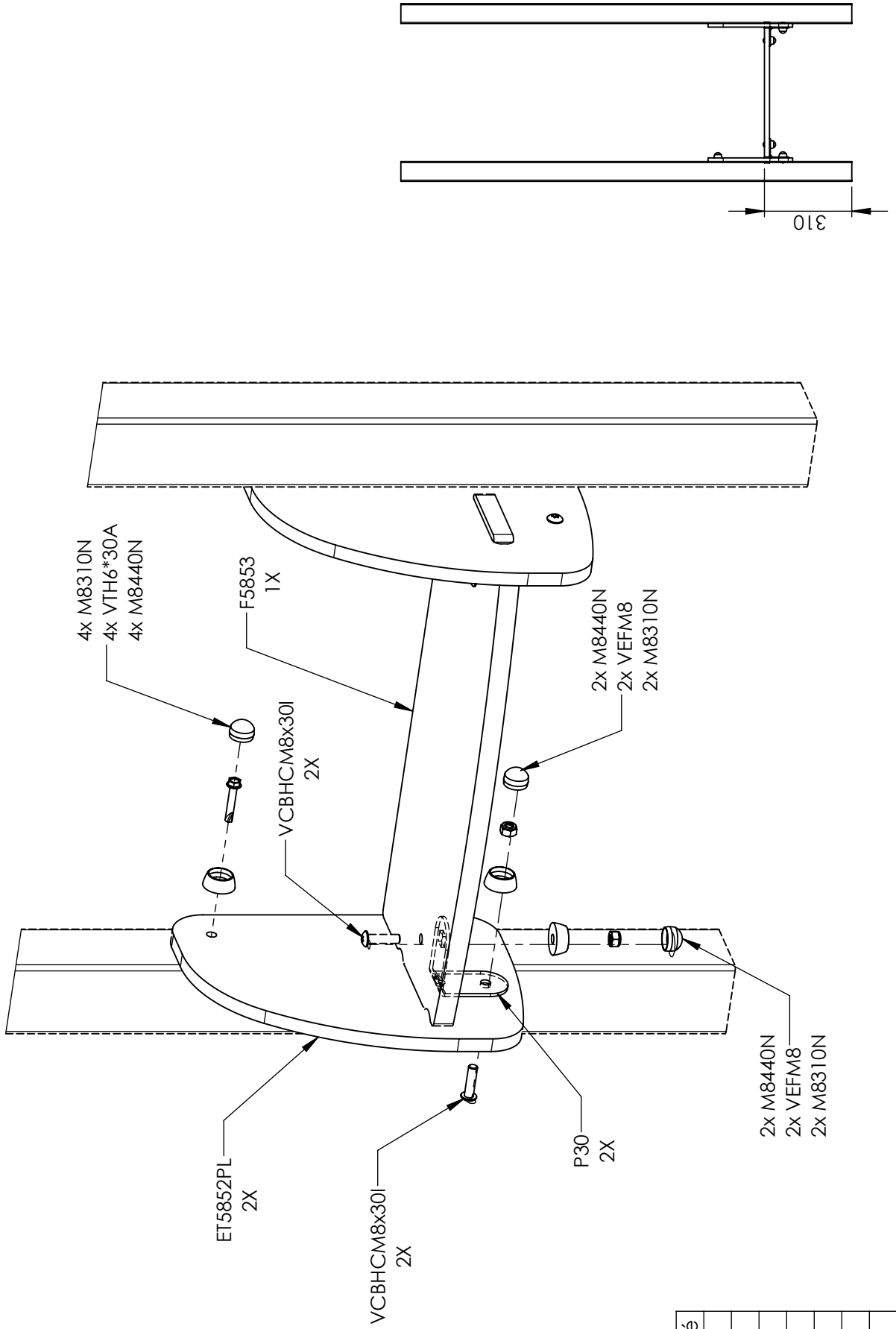


ET5803VMA

1x
 ET5803VMA

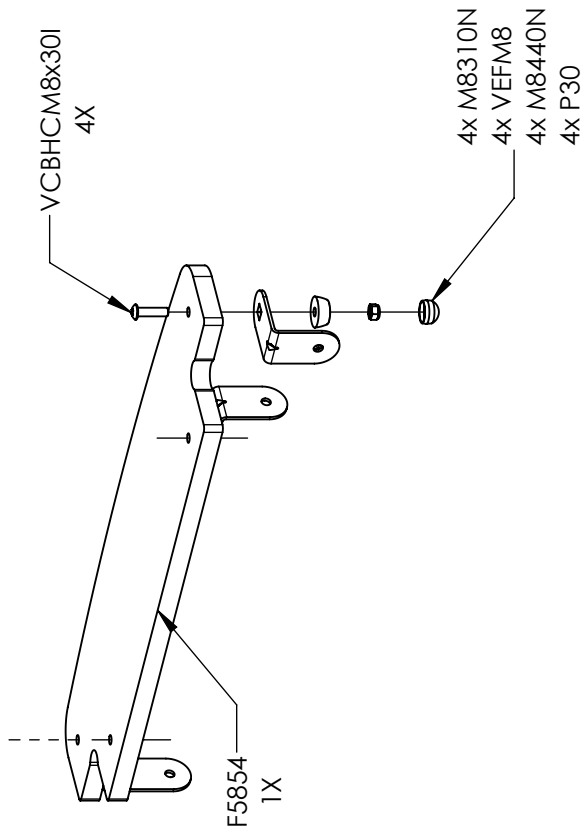


ET5803VMA	1
M8310N	6
M8440N	6
VTH6x30A	6

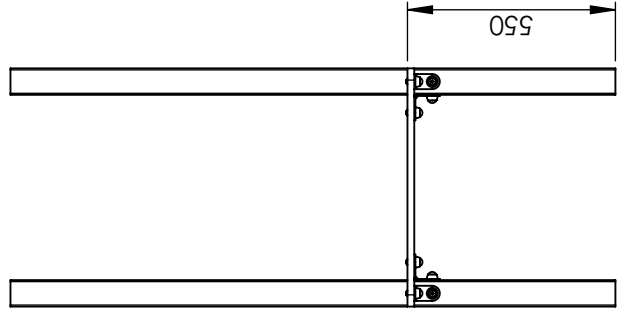
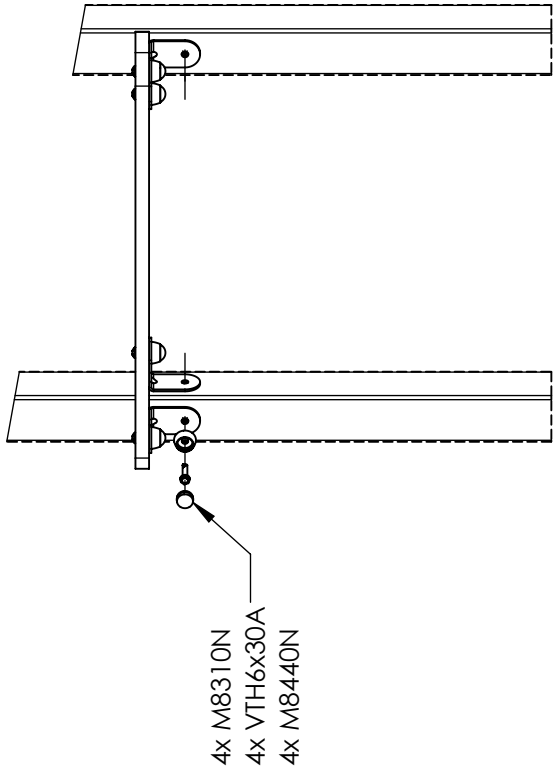


Réf	Qté
ET5852PL	2
F5853	1
M8310N	8
M8440N	8
P30	2
VCBHCM8x30I	4
VEFM8	4
VTH6x30A	4

1



2



Réf	Qté
F5854	1
M8310N	8
M8440N	8
P30	4
VCBHCM8x30I	4
VEFM8	4
VTH6x30A	4