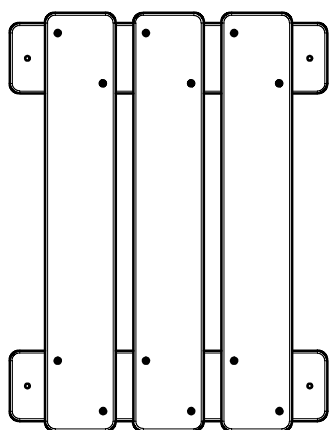
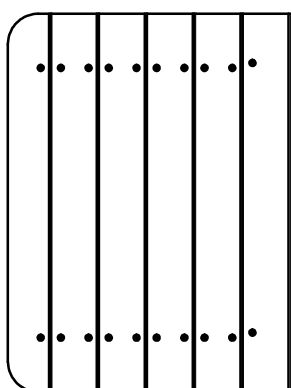


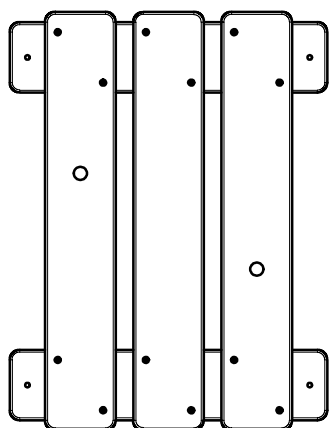
B5851  
4X



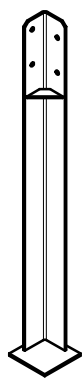
U5804  
2X



U5805  
2X



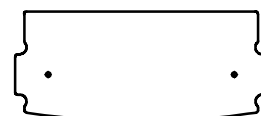
U58100  
1X



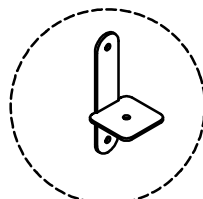
LG5800  
5X



F5854  
1X



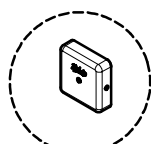
F5853  
1X



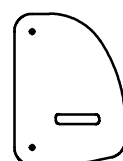
L5803  
4X



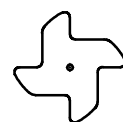
P30  
6X



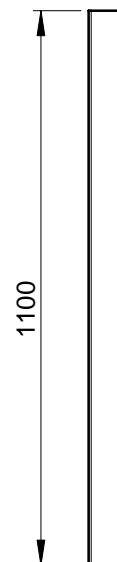
M68x68  
1X



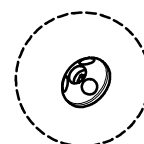
ET5852PL  
2X



ET5861RC  
1X



B5802  
1X



MI323J  
2X

Réf	Qté
M8310N	17
M8440N	17
M10310N	2
M10440N	4
MU3908	2
VBT6x50	1
VBT7x60	28
VCBHCM8x30I	8
VCBHCM8x60I	5
VEFM8	13
VEFM10	2
VR10x40	4
VTH10x80	2



N°		
1	0.55 m	14 m <sup>2</sup>

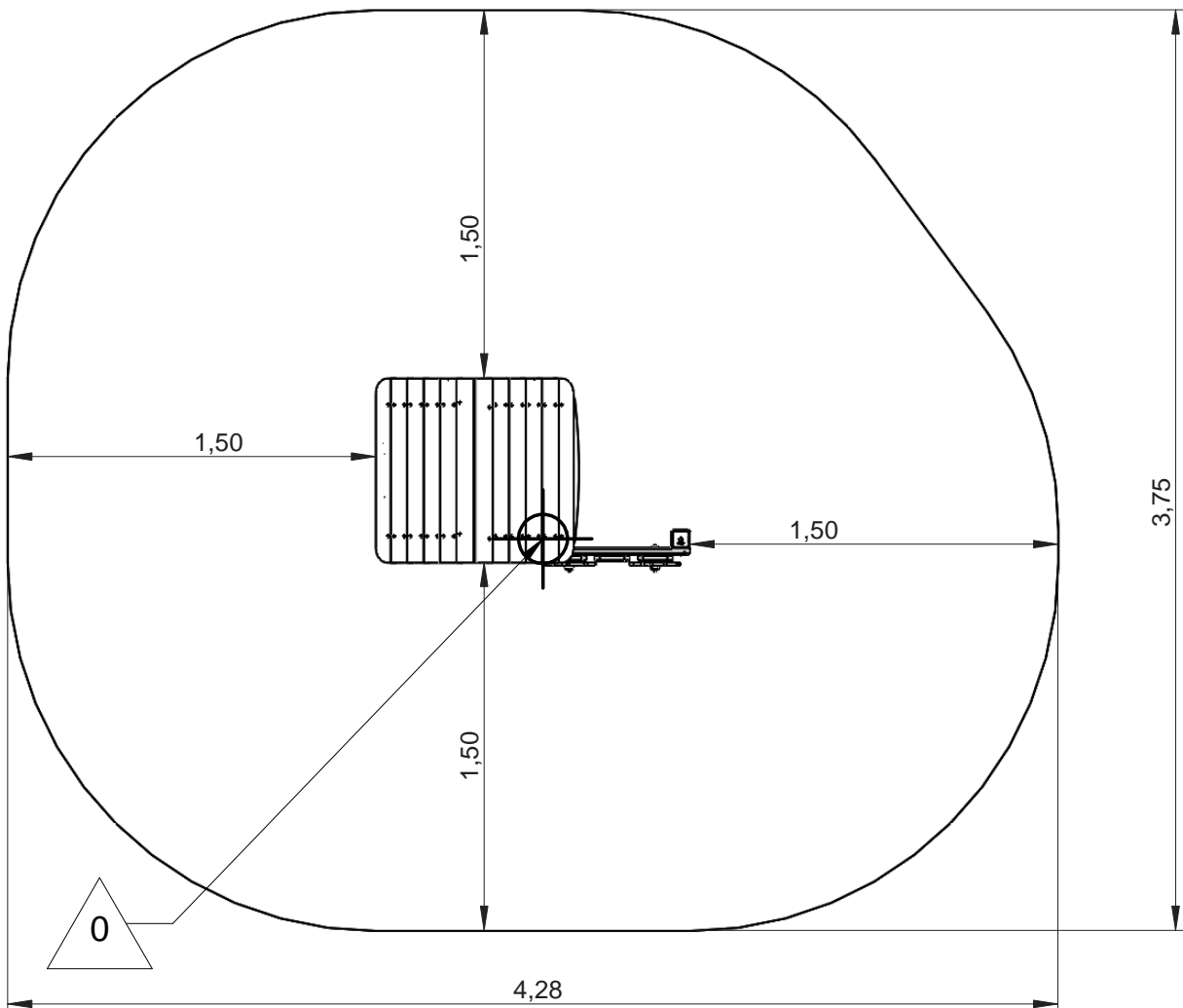
— Zone d'impact  
Impact area  
Area de impacto  
Fallraum  
Valzone

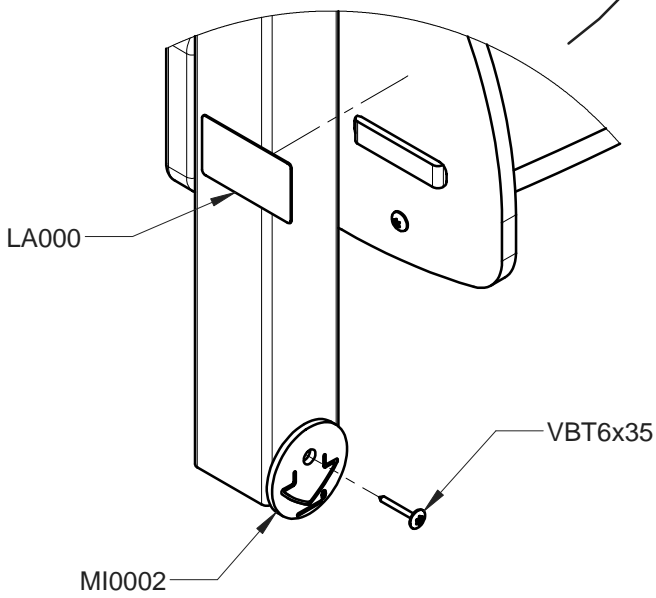
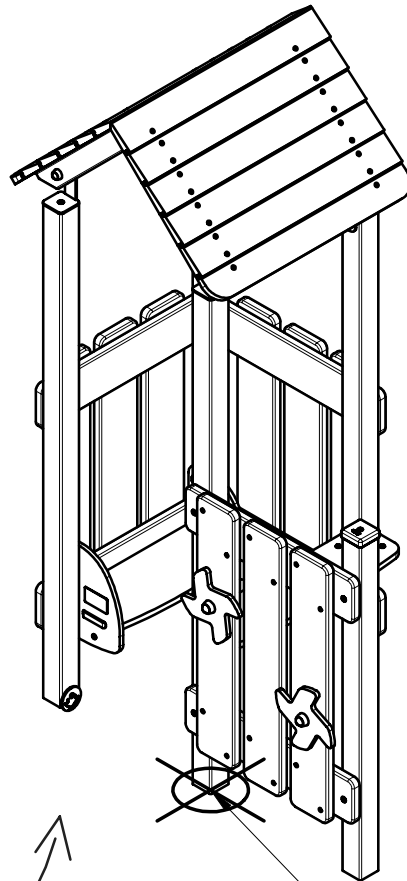


Point de référence  
Setting out point  
Punto de referencia  
Bezugspunkt  
Referentiepunt

- - - Espace libre  
Free space  
Espacio libre  
Freiraum  
Vrije ruimte

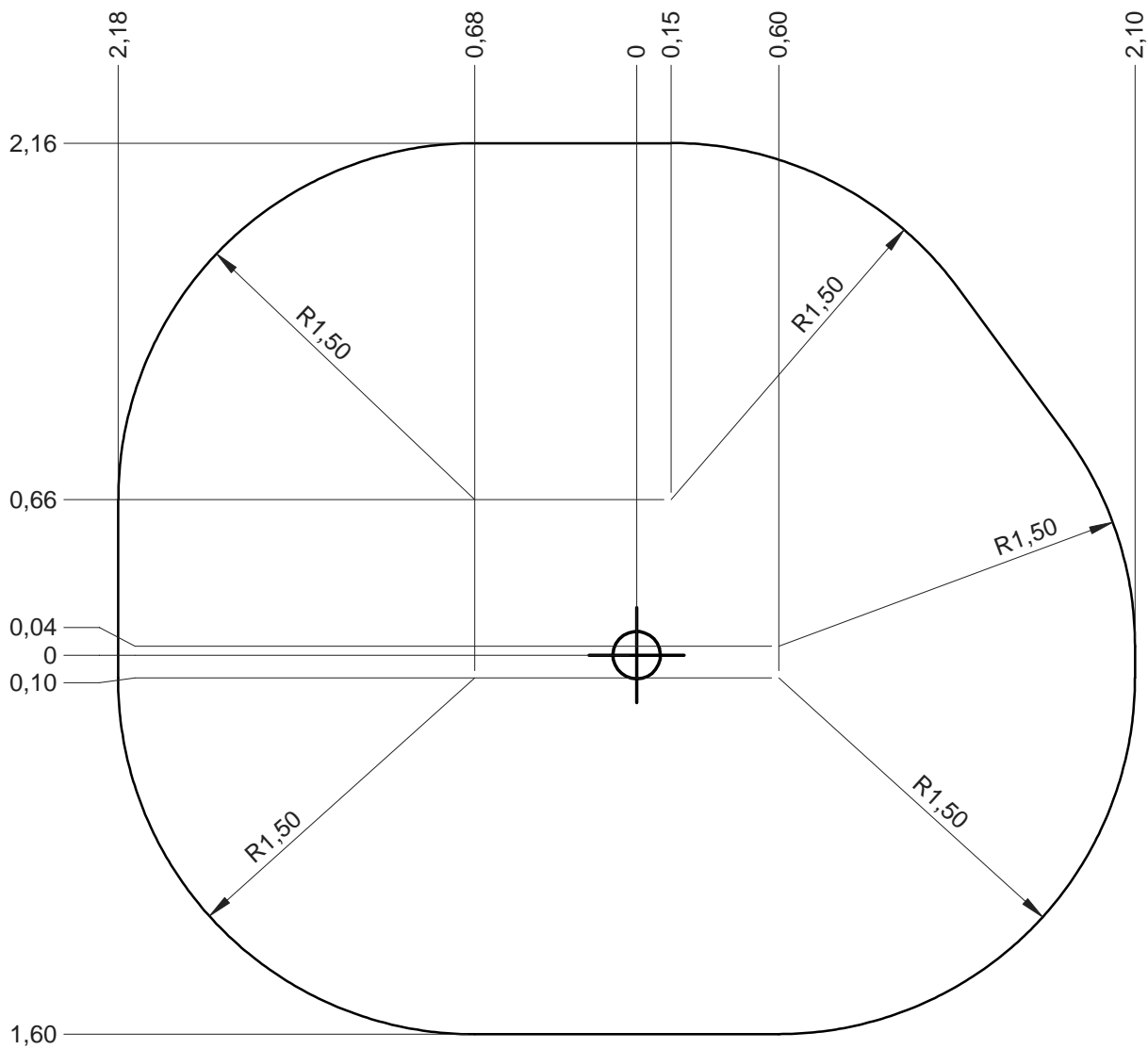
EN1176-1:2017





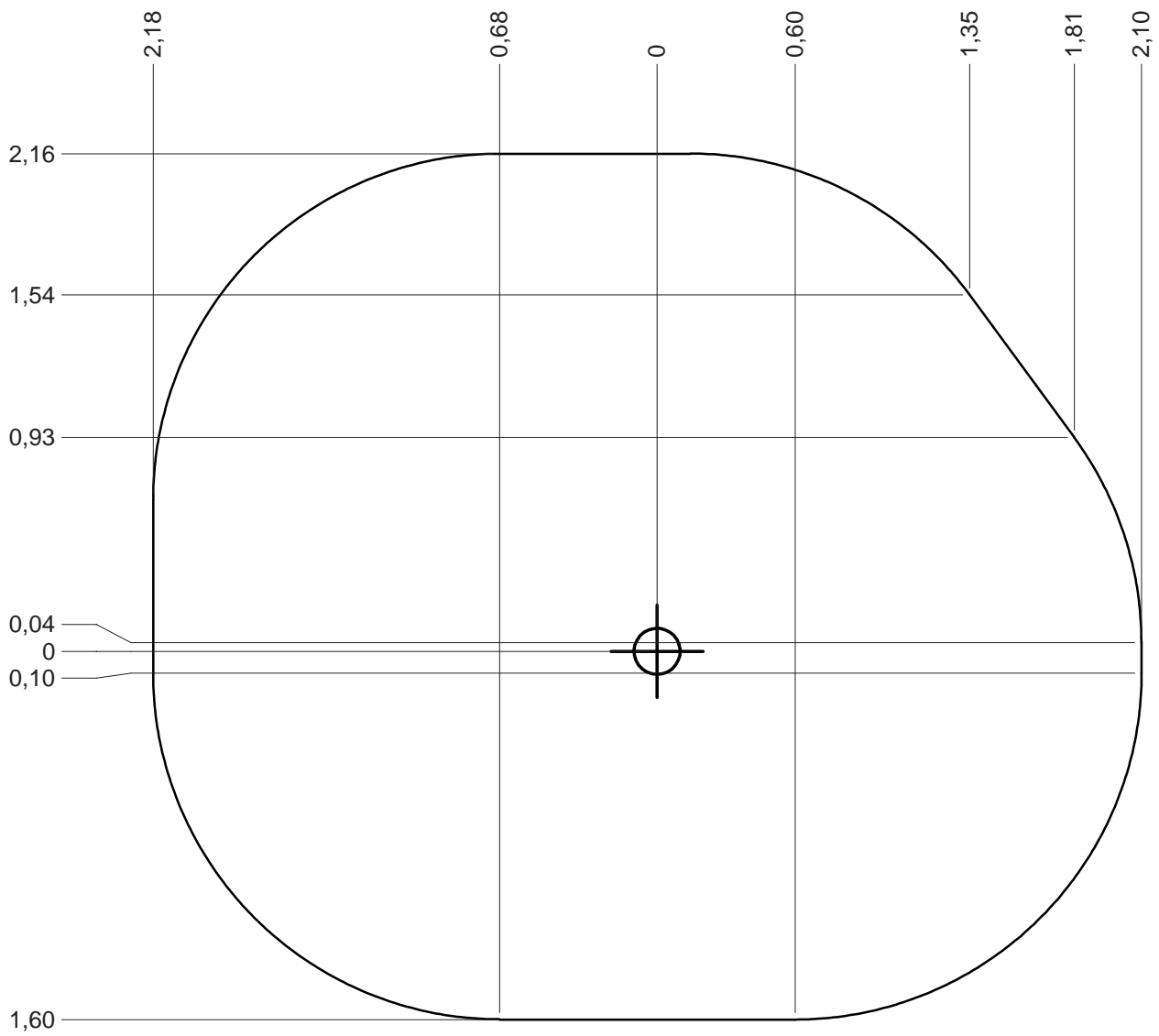
— Zone d'impact  
 Impact area  
 Area de impacto  
 Fallraum  
 Valzone

14 m<sup>2</sup>



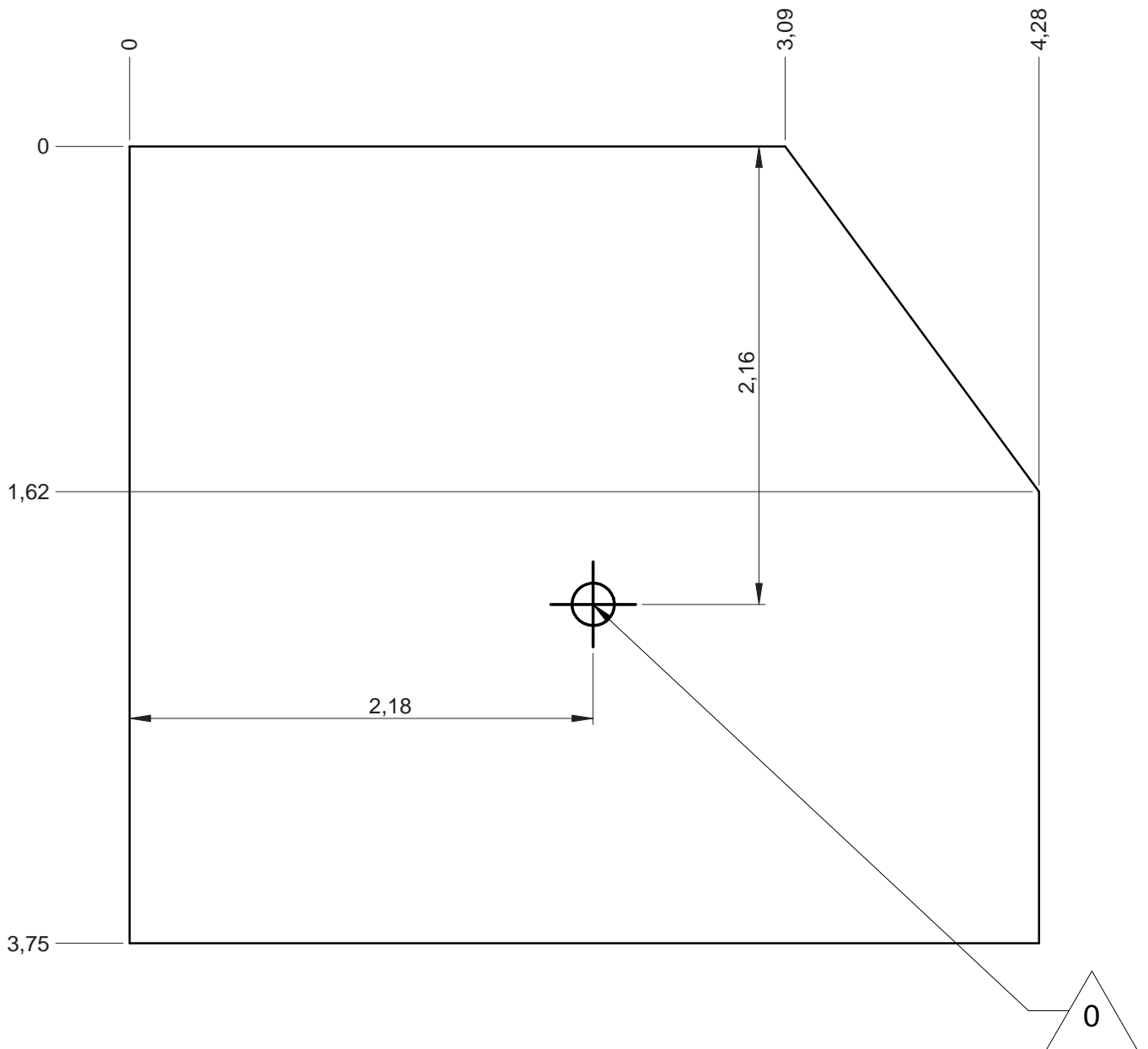
— Sol souple  
Wetpour  
Caucho continuo  
Synthetischer fallschutz  
Gietvloer

14 m<sup>2</sup>

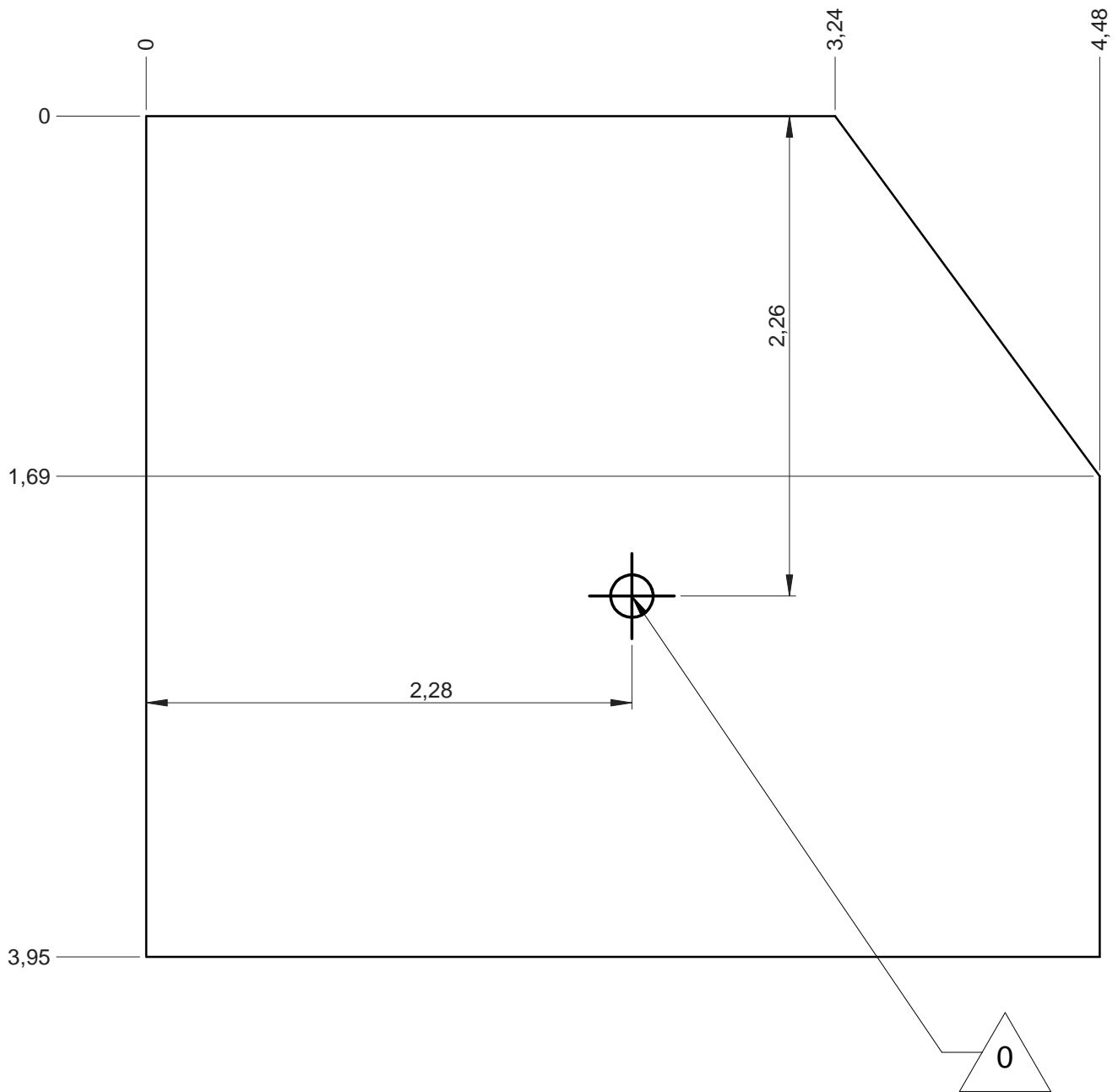


— Dalle béton  
Concrete pad  
Solera de hormigon  
Beton bodenplatte  
Betonnen bodemplaat

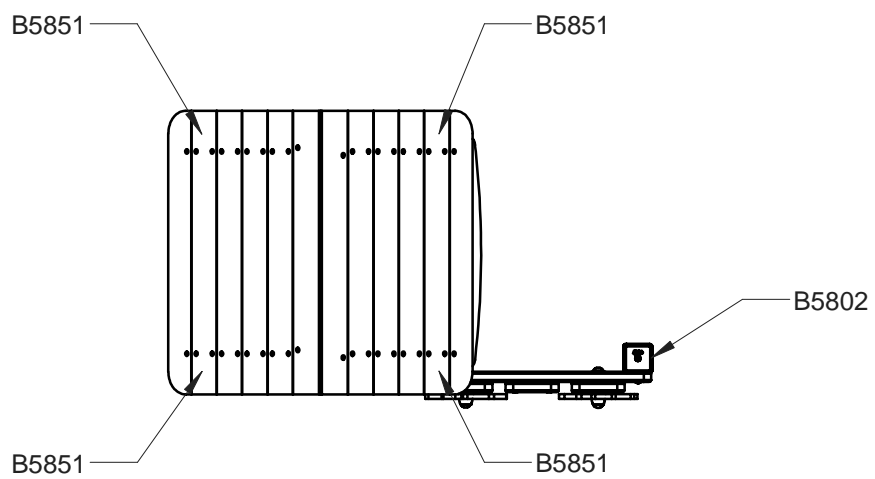
16 m  
16 m<sup>2</sup>

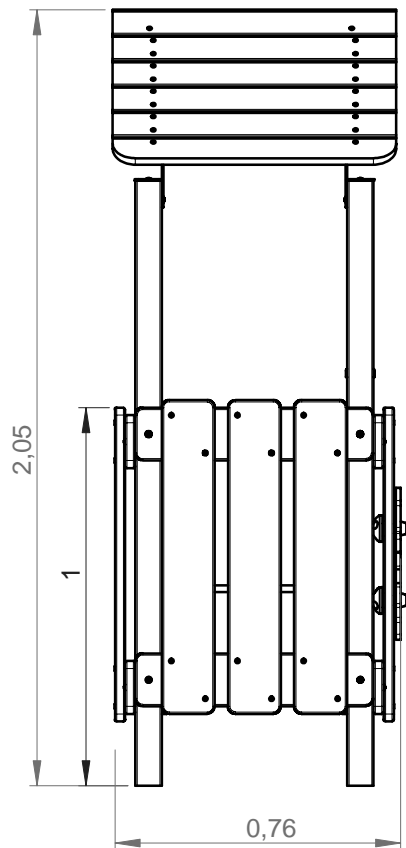
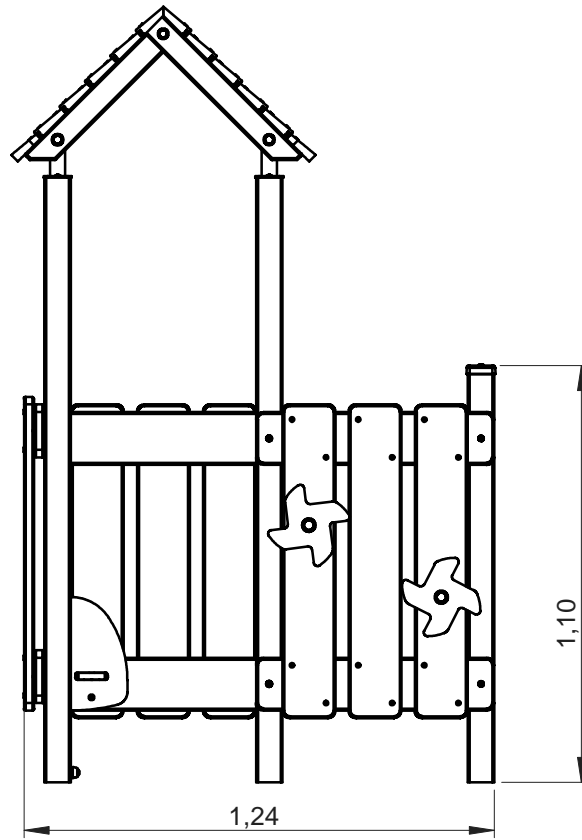


— Sol fluent  
Loos partucule material 16.5 m  
Arenero  
Loses Bodenmaterial 17.5 m<sup>2</sup>  
Los bodemmaterial

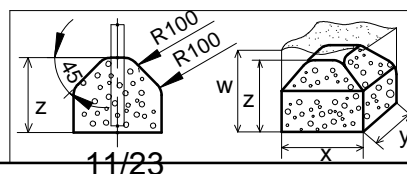
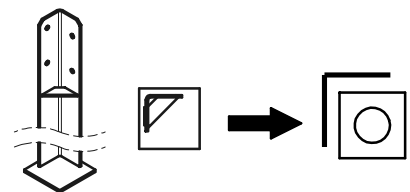
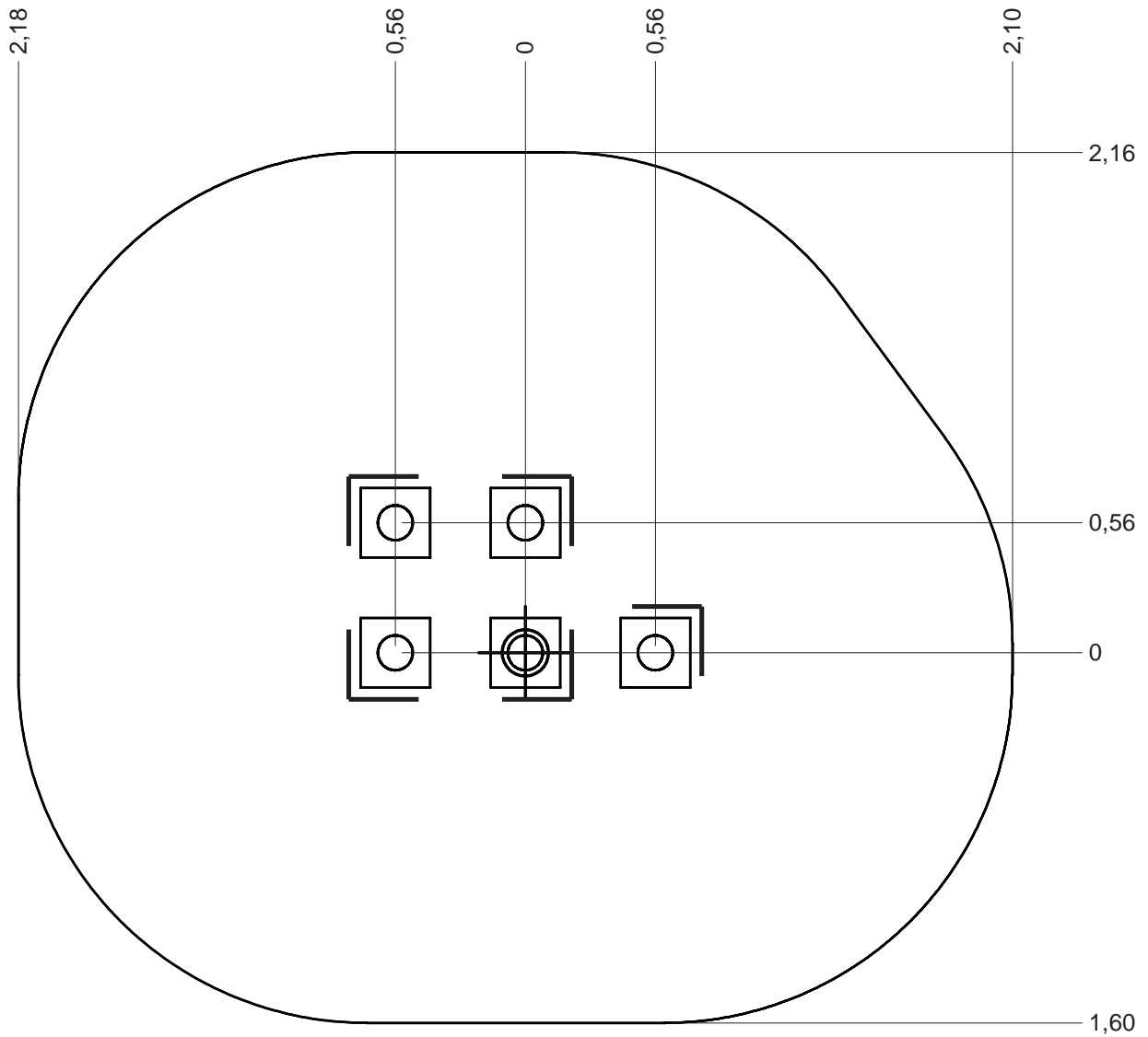








Implantation  
 Footing plan  
 Implantación  
 Fundomentplan  
 Funderingstekening



	x	y	z	w
	0.3	0.3	0.3	0.6
	0.4	0.4	0.3	0.6
	0.6	0.3	0.3	0.6



x2

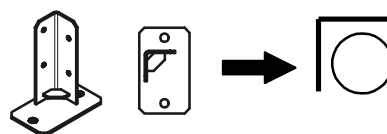
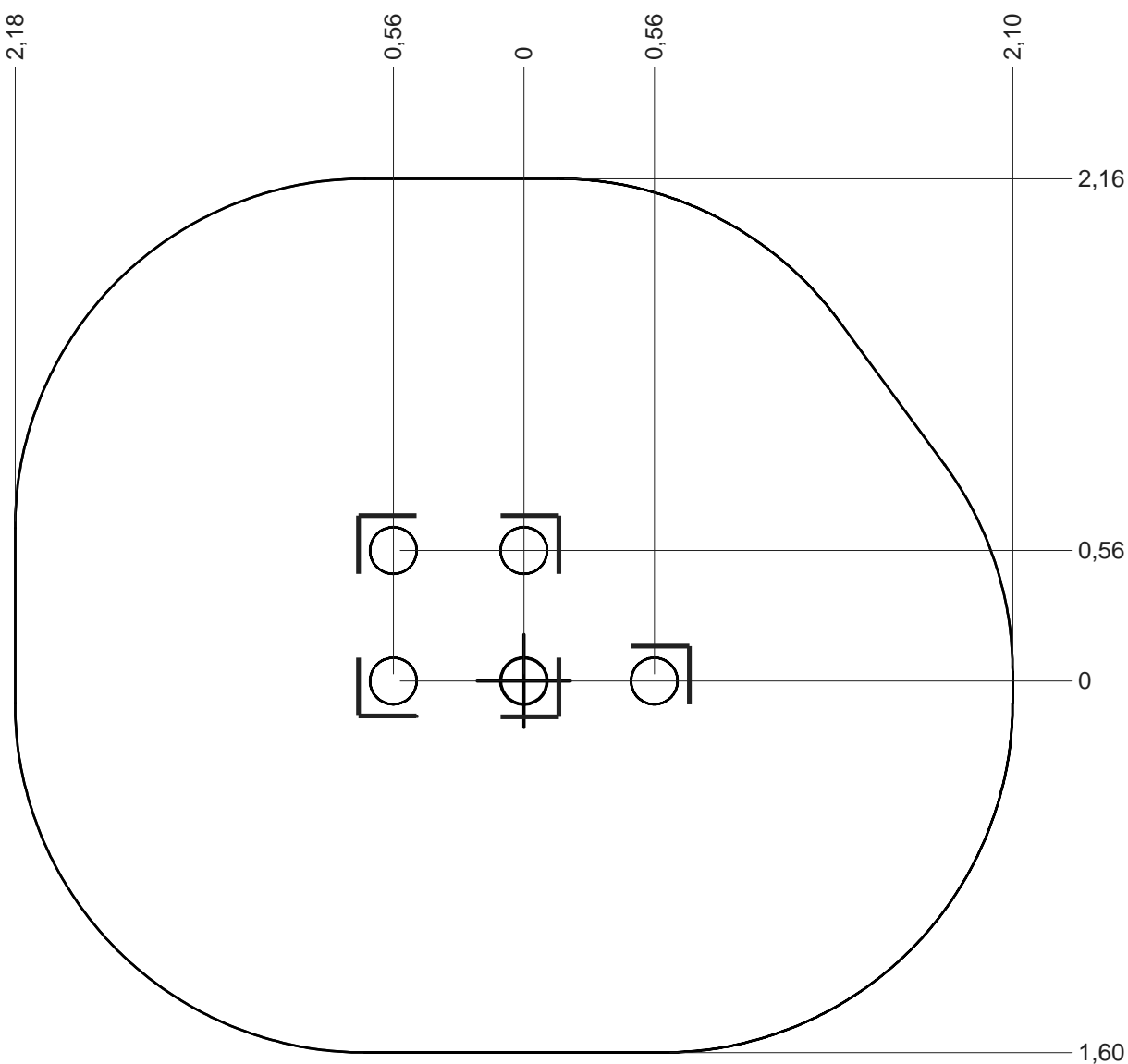


2H



0.1 m<sup>3</sup>

Implantation  
 Footing plan  
 Implantación  
 Fundamentplan  
 Funderingstekening



x2

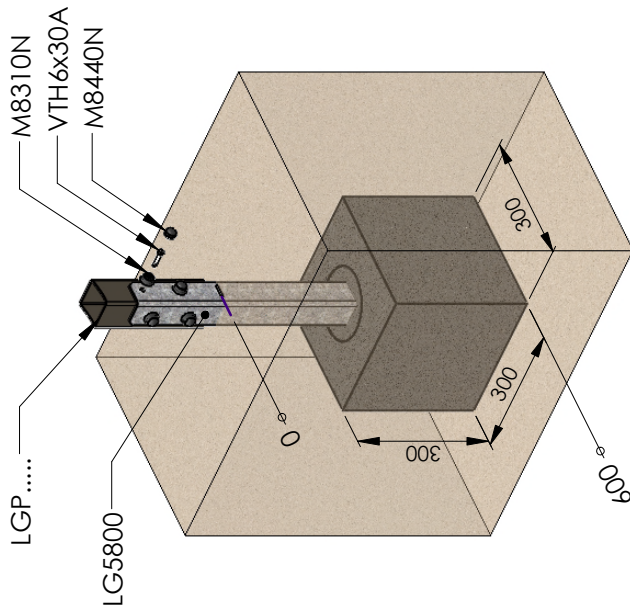


2H

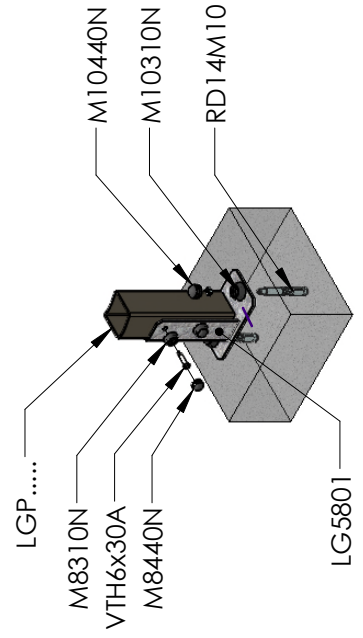
RD14M10



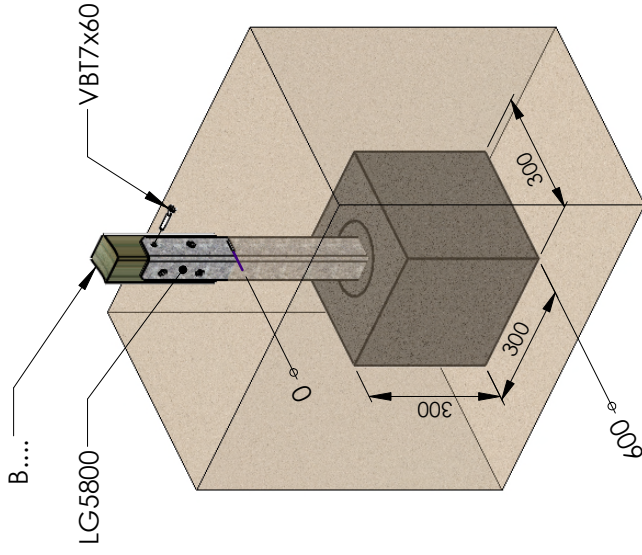
### LGP.... A



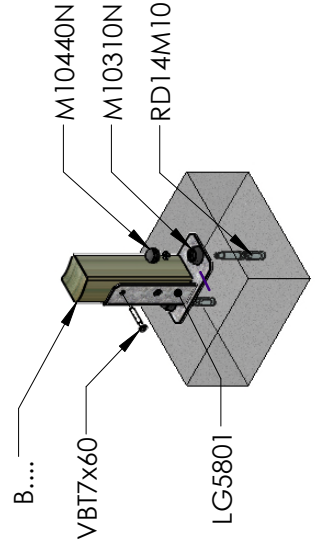
### LGP.... B



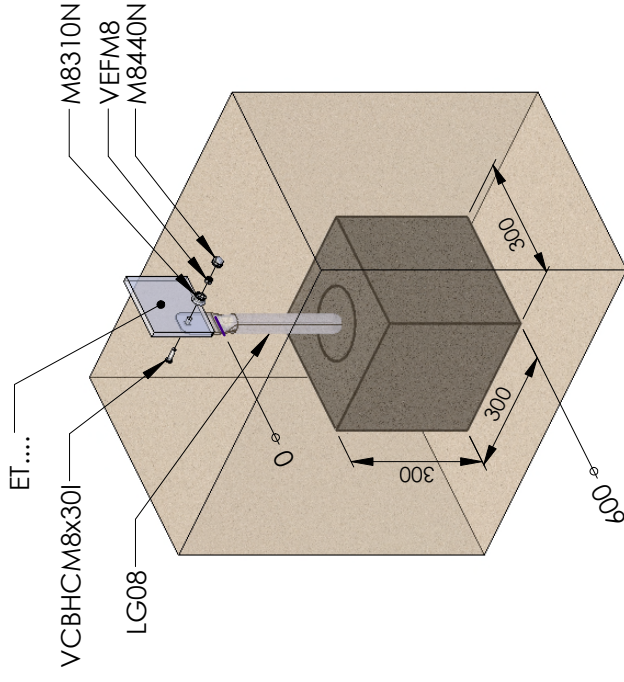
### B.... A



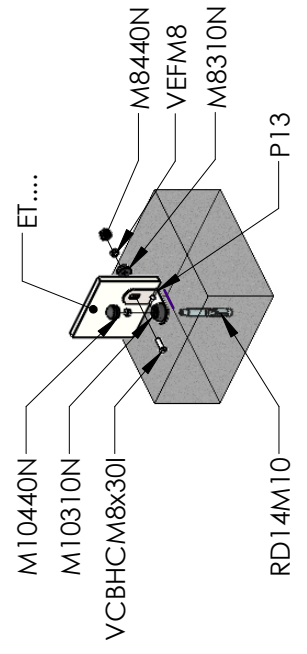
### B.... B



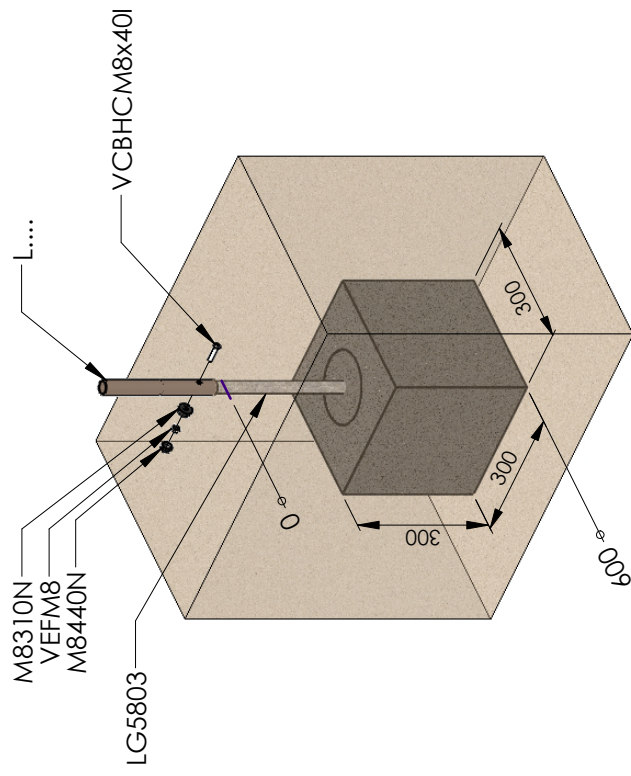
### ET.... A



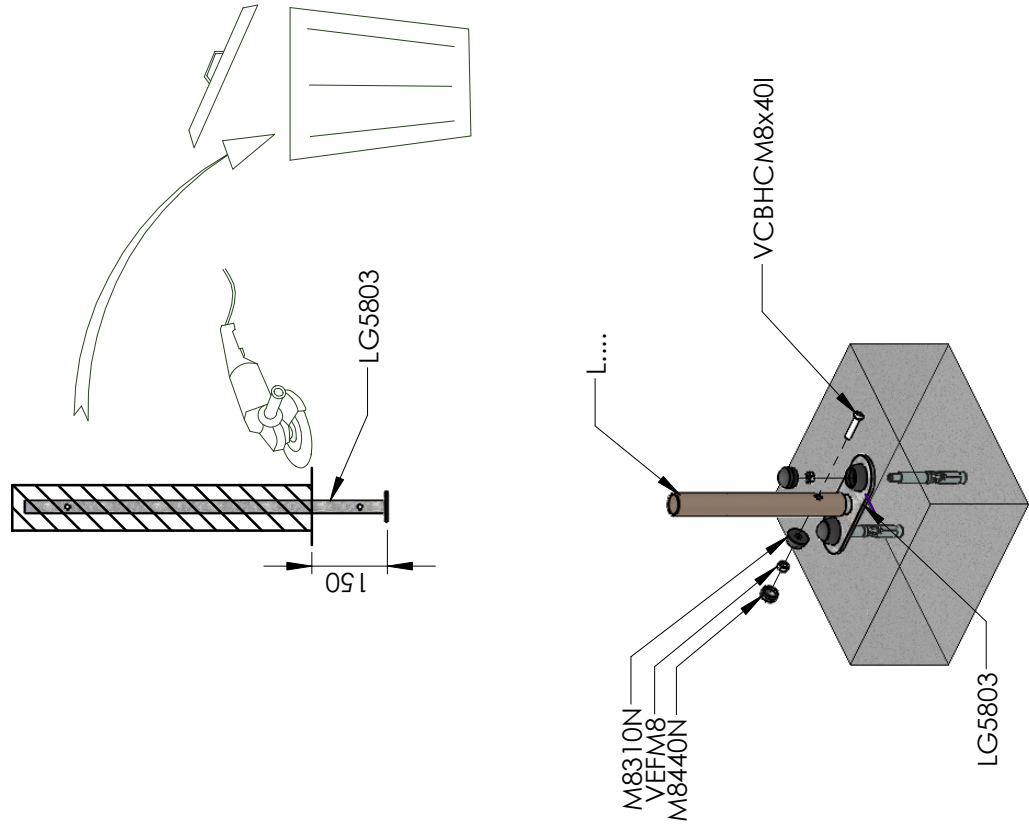
### ET.... B

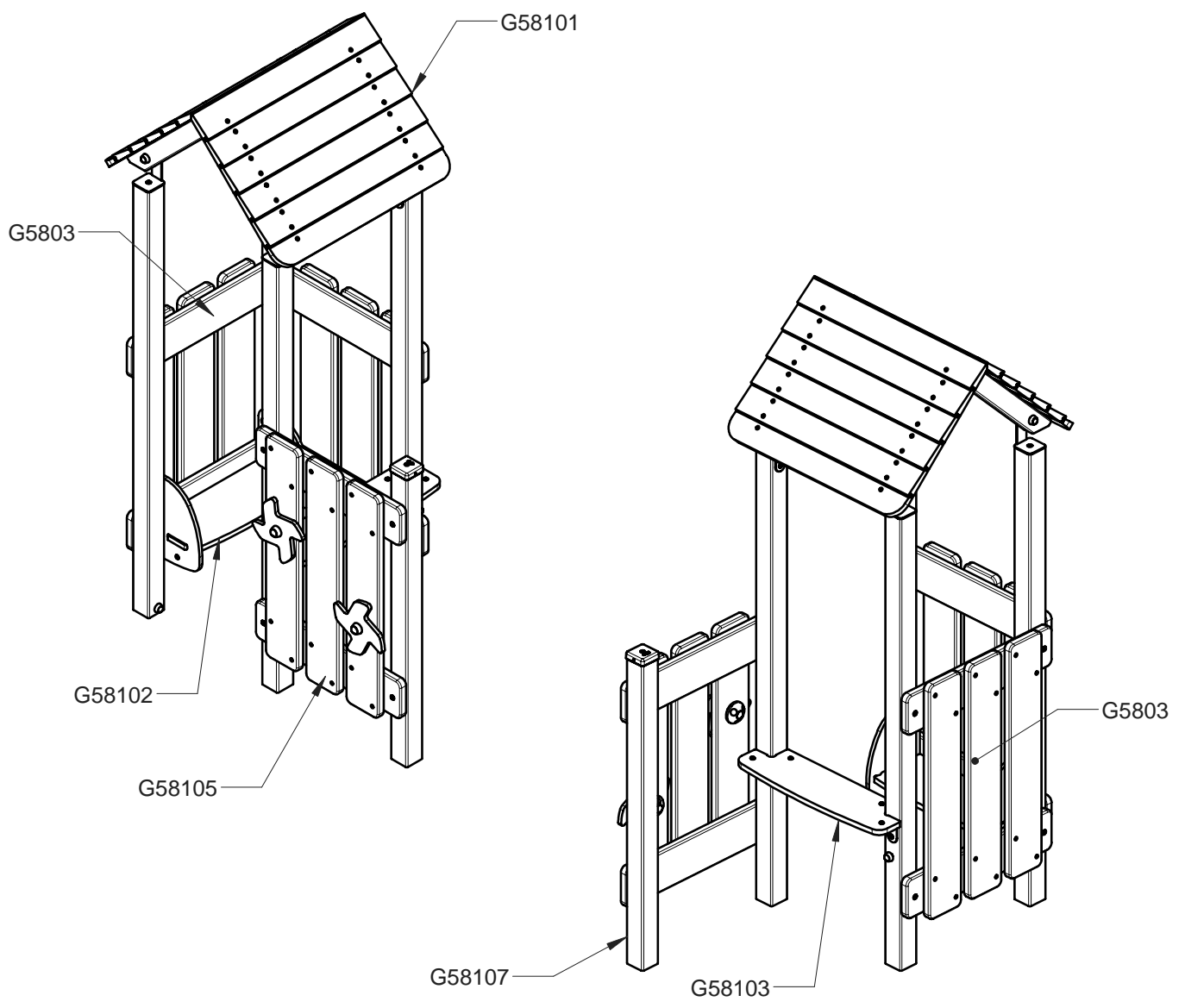


L.... A

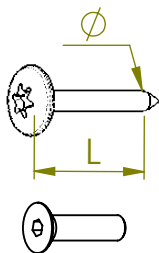


L.... B





Réf	Qté
G5803	2
G58101	1
G58102	1
G58103	1
G58107	1
G58105	1



VBT 6 x 30  
 $\varnothing$   $\uparrow$  L (mm)

VFHC



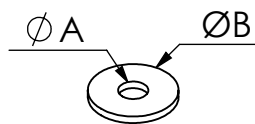
VEC M10  
 $\varnothing$



VEF



VEB



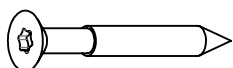
VR6x18  
 $\varnothing A$   $\varnothing B$

**VTHA**

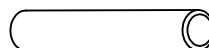
**! (Warning Triangle)**

**1000 - 1800 RPM**  
 Vitesse de rotation  
 Rotation speed

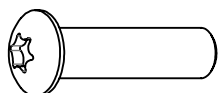
**< 14 N.m**  
 Couple de rupture  
 Breakage torque



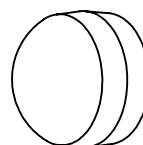
VWT



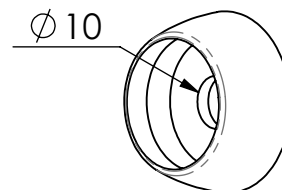
VGC



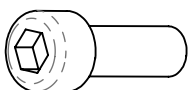
VCBHC



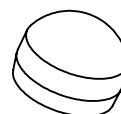
M10 440N



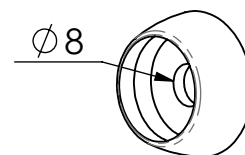
M10 310 N



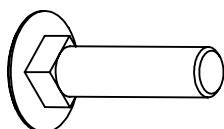
VBTR



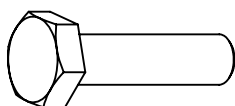
M8 440N



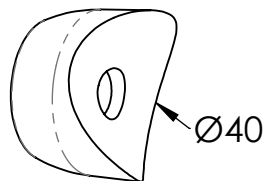
M8 310N



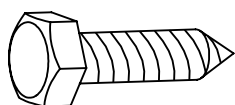
VTRCC



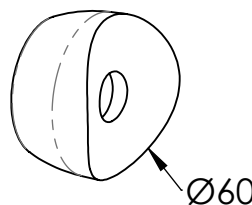
VTH



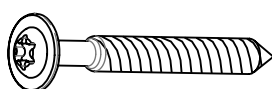
MI2503



VTF



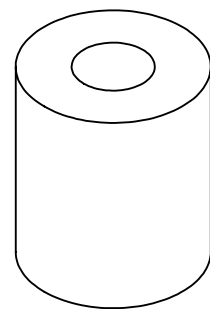
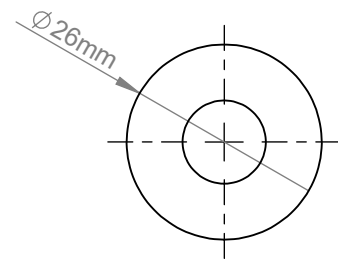
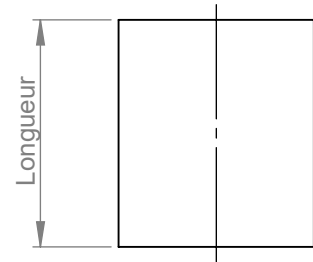
MI2701



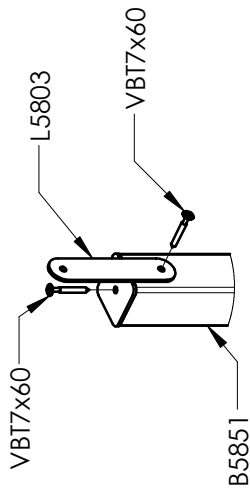
VBT



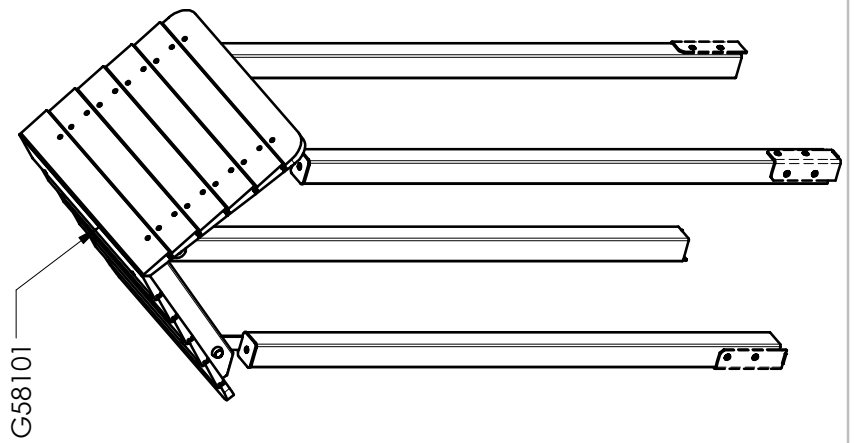
REF	Désignation	Matière	Longueur
MU1012	LG 425	PVC rigide	425
MU1050	LG 401	PVC rigide	401
MU2355	LG 594	PVC rigide	594
MU2507	LG 110	PVC rigide	110
MU2603	LG 40	PVC rigide	40
MU2614	LG 24	PVC rigide	24
MU277	LG 150	PVC rigide	150
MU3502	LG 148	PVC rigide	148
MU3508	LG 55	PVC rigide	55
MU3801	LG 90	PVC rigide	90
MU3903	LG 114	PVC rigide	114
MU3906	LG 250	PVC rigide	250
MU3908	LG 30	PVC rigide	30
MU3909	LG 10	PVC rigide	10
MU440	LG 100	PVC rigide	100
MU4700	LG 15	PVC rigide	15
MU5012	LG 125	PVC rigide	125
MU502	LG 185	PVC rigide	185
MU5600	LG 87	PVC rigide	87
MU720	LG 720	PVC rigide	720
MU9000	LG 555	PVC rigide	555
MU9001	LG 36	PVC rigide	36
MU9002	LG 42	PVC rigide	42
MU9004	LG 405	PVC rigide	405
MU901	LG 70	PVC rigide	70
MU902	LG 226	PVC rigide	226
MU903	LG 296	PVC rigide	296
MU904	LG 21,5	PVC rigide	21,5
MU905	LG 330	PVC rigide	330
MU910	LG 60	PVC rigide	60
MU930	LG 80	PVC rigide	80



1

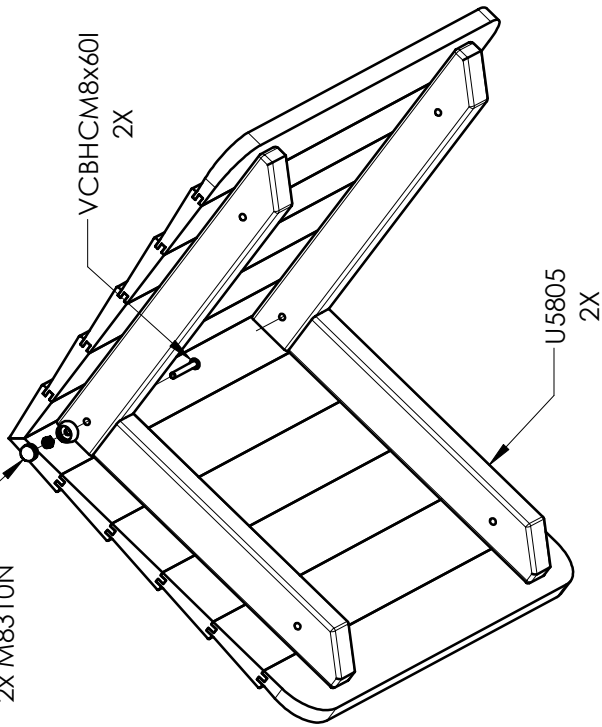


**X4**

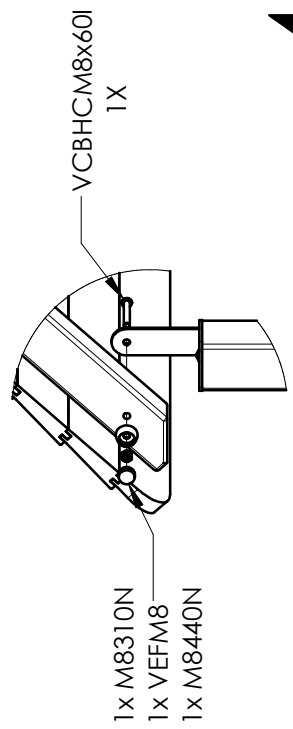


2x M8440N  
2x VEFM8  
2x M8310N

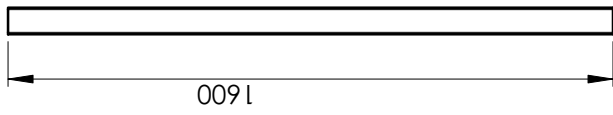
2



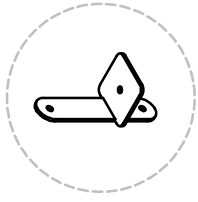
3



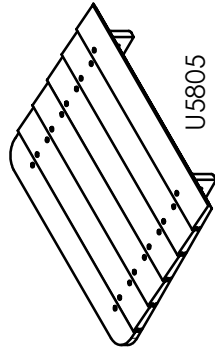
**X4**



B5851



L5803

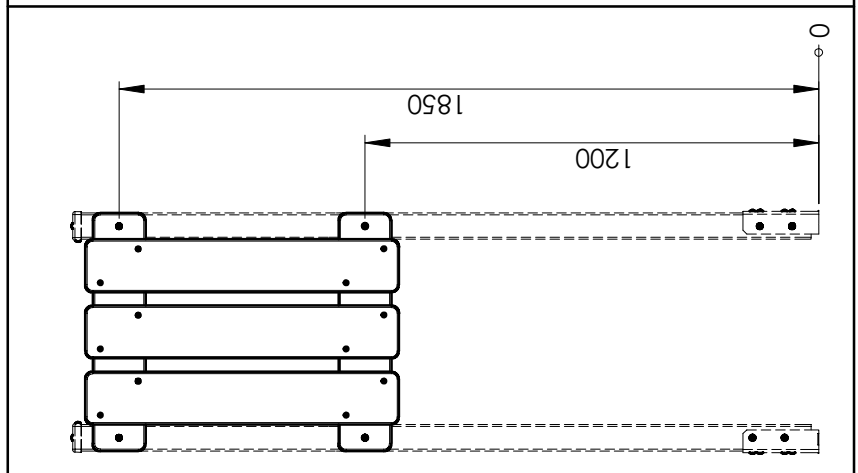
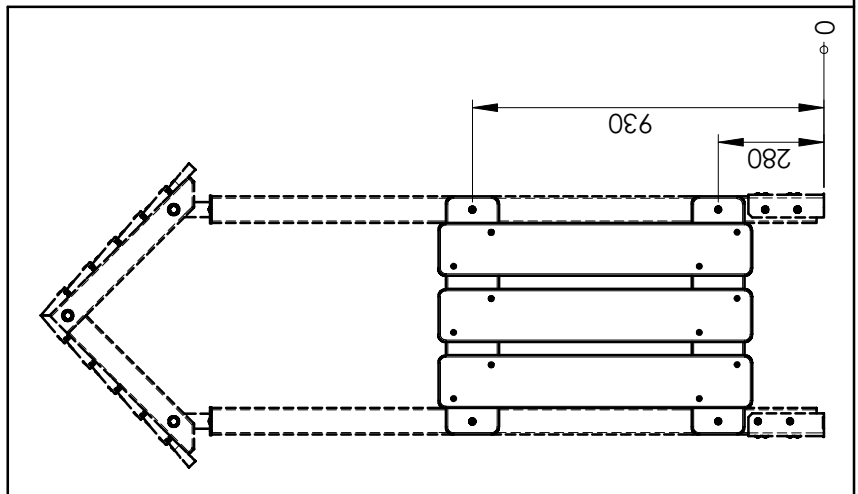
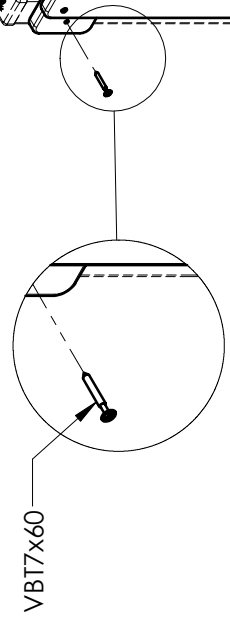
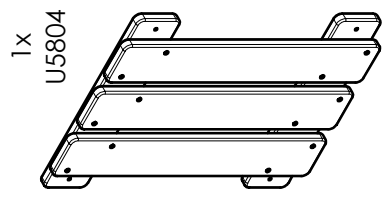
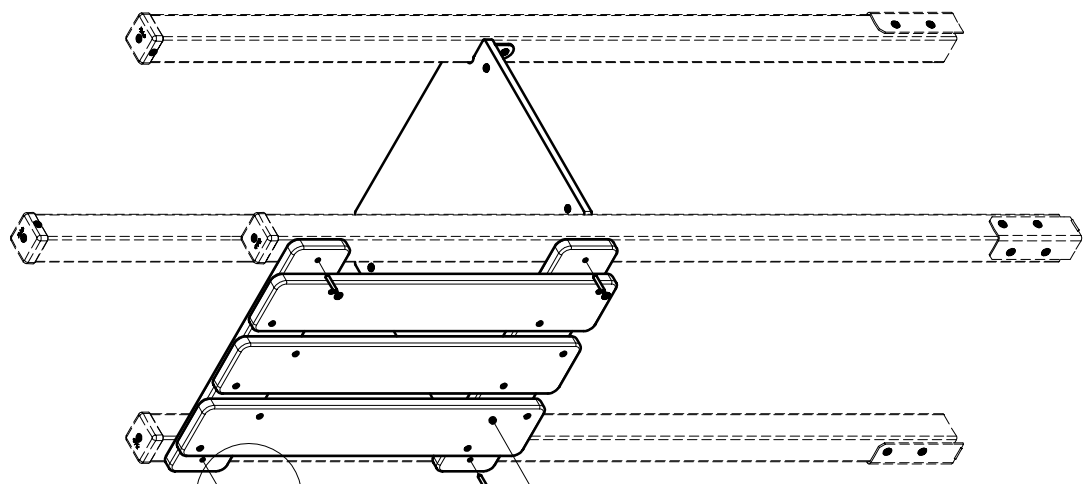


U5805

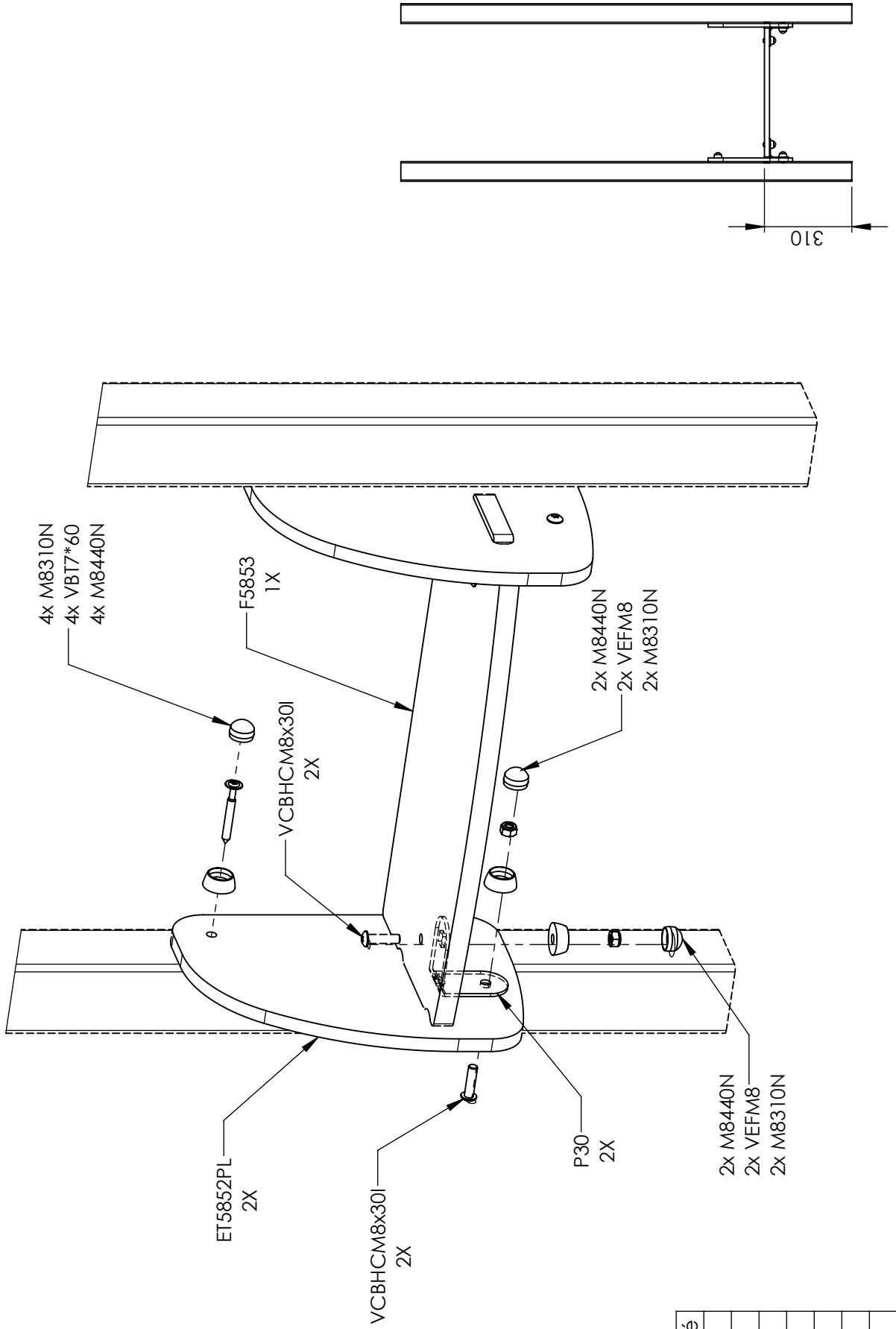


LG5800

Réf	Qté
B5851	4
L5803	4
LG5800	4
M8310N	6
M8440N	6
U5805	2
VB7x60	24
VCBHCM8x60I	6
VEFM8	6

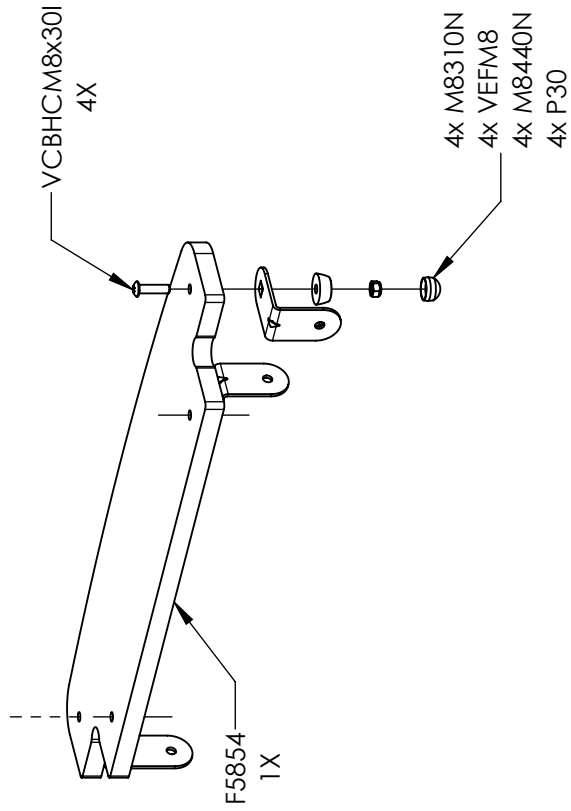


U5804	1	
VB17x60		4

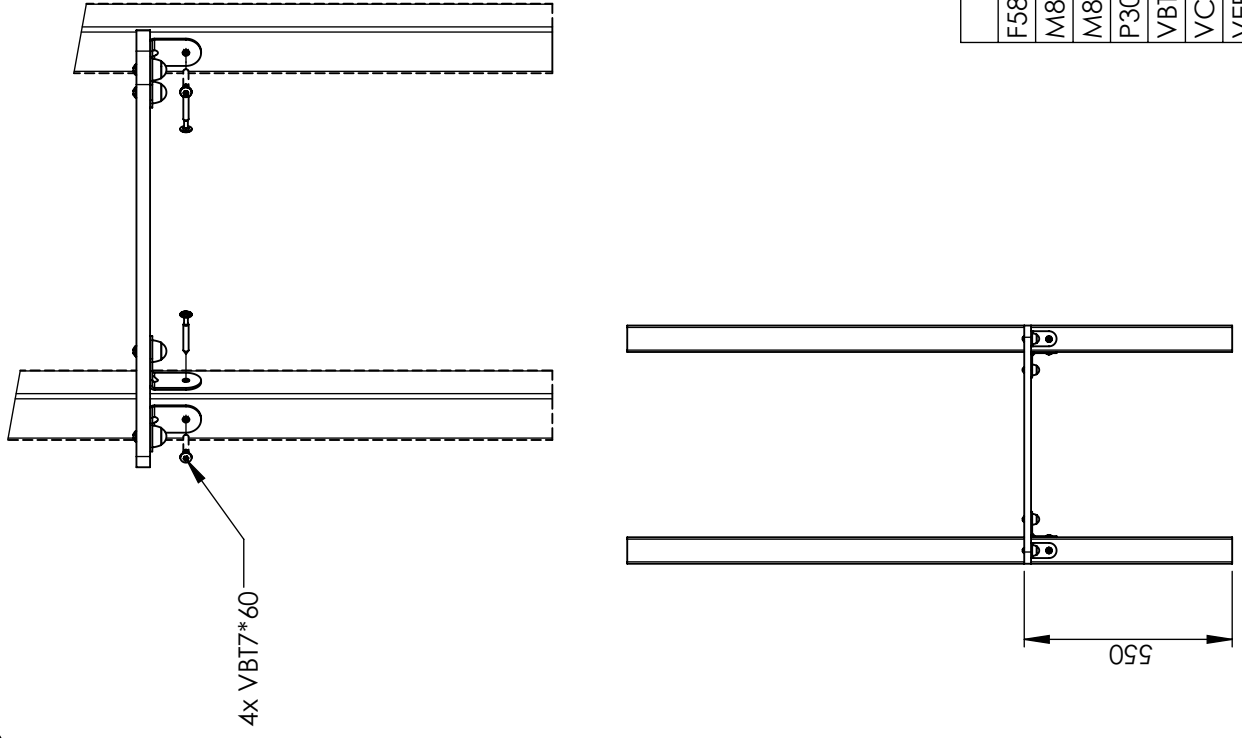


Réf	Qté
ET5852PL	2
F5853	1
M8310N	8
M8440N	8
P30	2
VCBHCM8x30I	4
VEFM8	4
VBT7x60	4

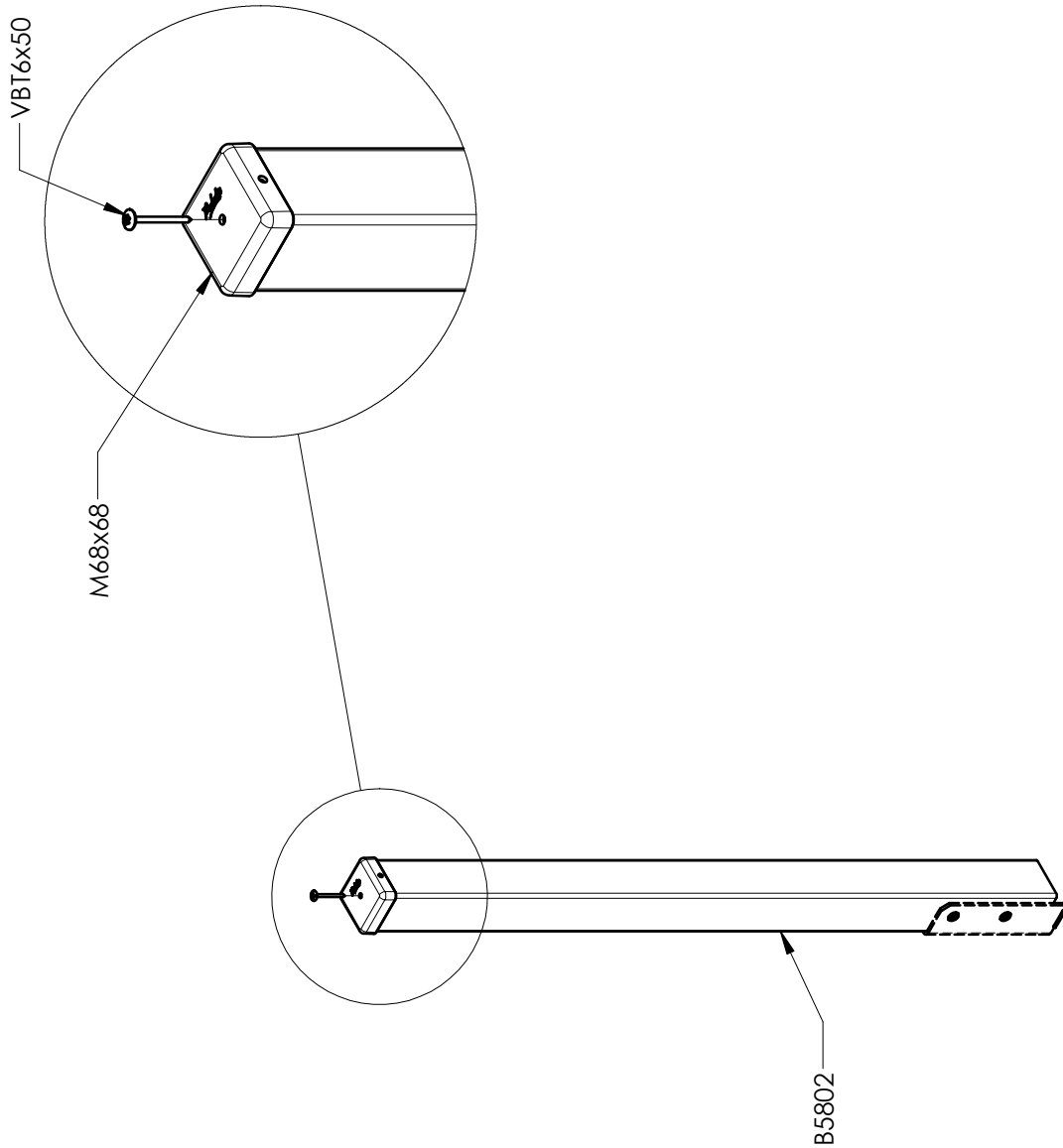
1



2



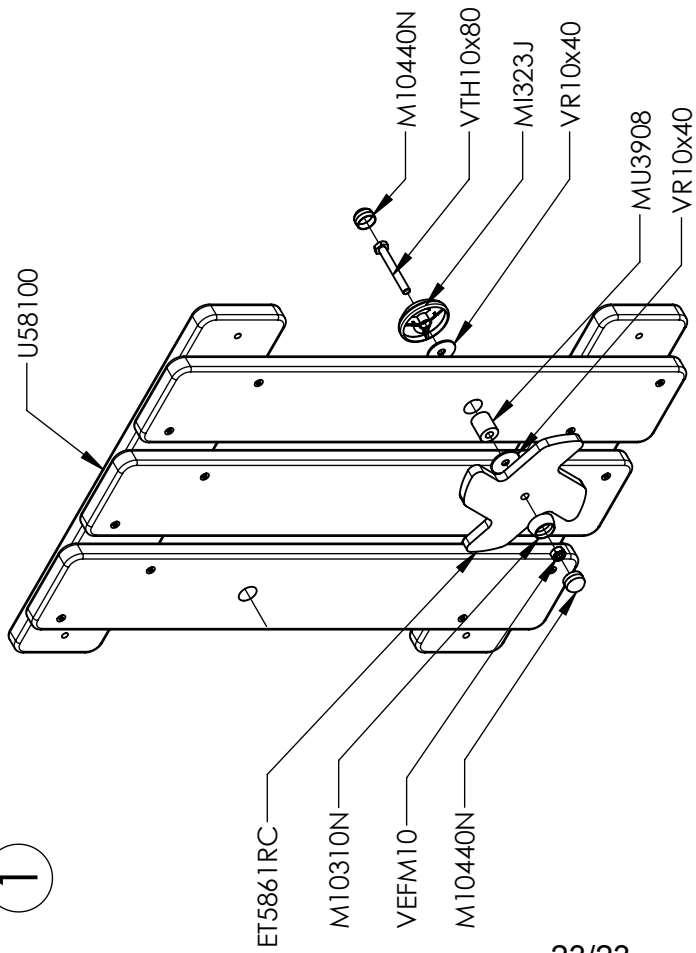
Réf	Qté
F5854	1
M8310N	4
M8440N	4
P30	4
VBT7x60	4
VCBHCM8x30I	4
VEFM8	4



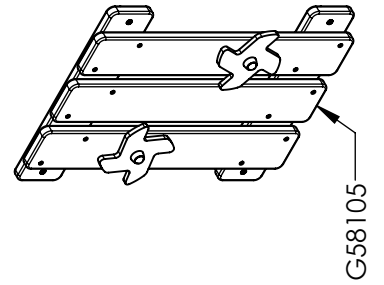
B5802

Réf	Qté
B5802	1
LG5800	1
M68x68	1
VBT6x50	1
VBT7x60	4

1



Réf	Qté
M10310N	2
M10440N	4
M1323J	2
MU3908	2
U58100	1
VB7x60	4
VEFM10	2
VR10x40	4
VTH10x80	2
ET5861RC	2



2

