

1600

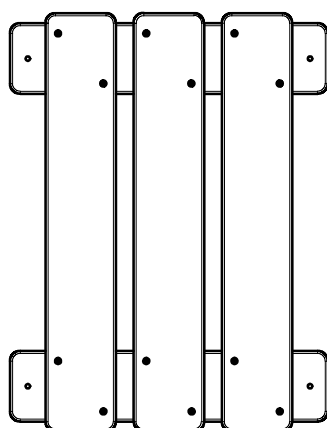
B5851
4X



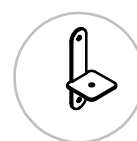
F5853
1X



F5854
1X



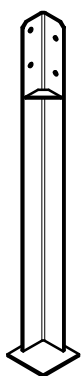
U5804
2X



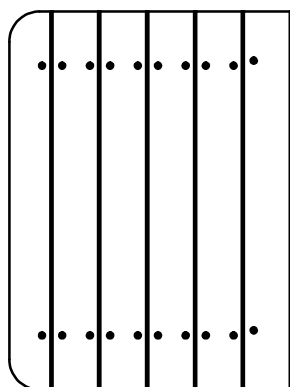
L5803
4X



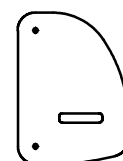
P30
6X



LG5800
4X



U5805
2X



ET5852PL
2X

Réf	Qté
LA000	1
M8310N	18
M8440N	18
MI0002	1
VBT6x35	1
VBT7x60	40
VCBHCM8x30I	8
VCBHCM8x60I	6
VEFM8	14



N°		
1	0.55 m	13 m ²

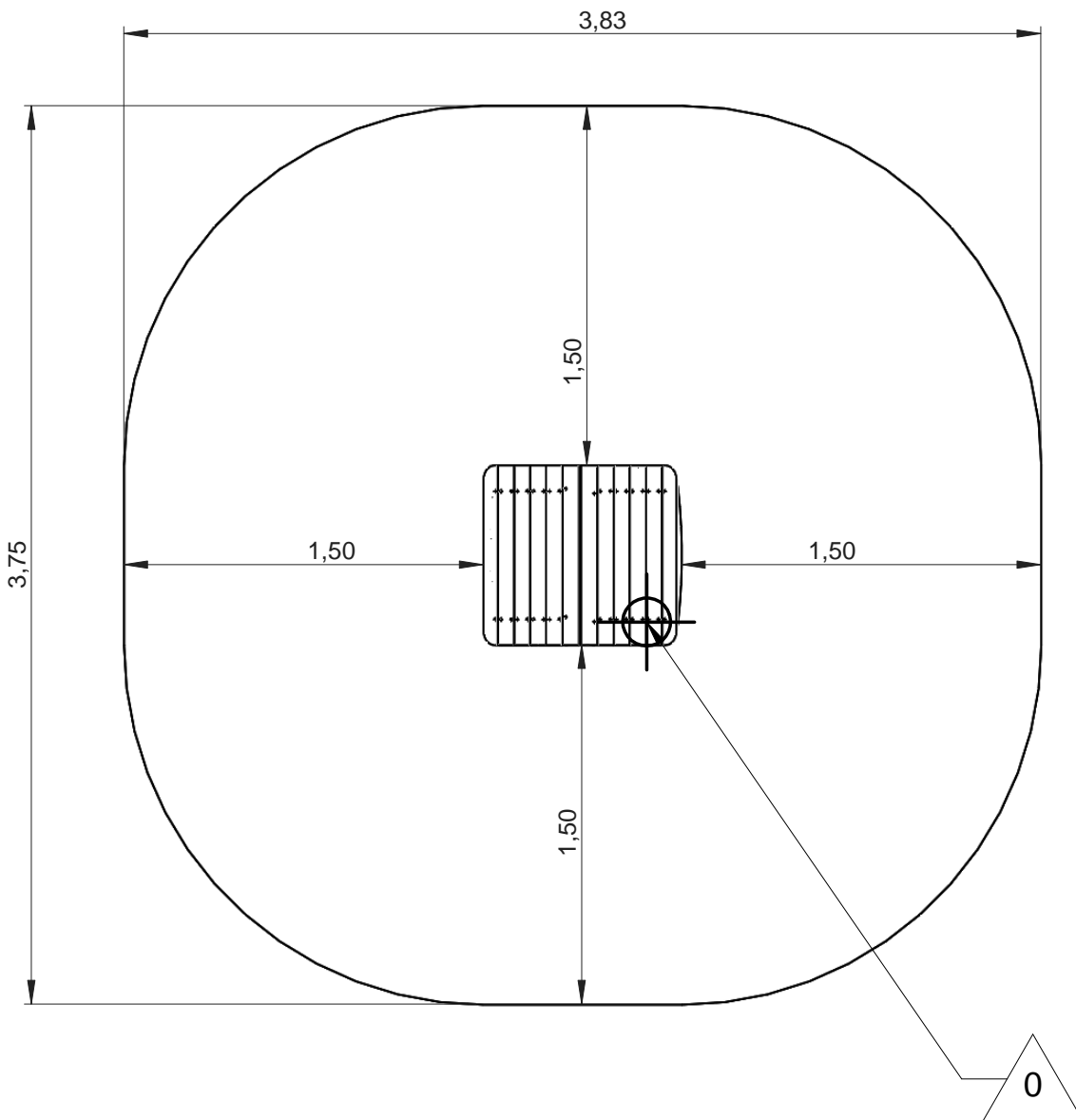
— Zone d'impact
Impact area
Area de impacto
Fallraum
Valzone

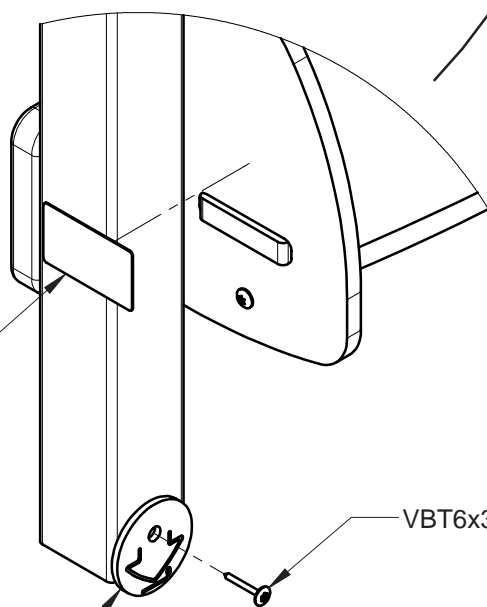
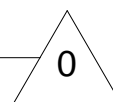
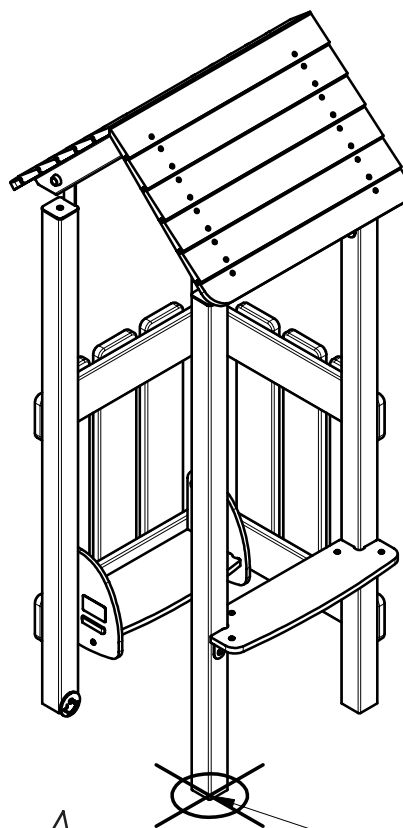


Point de référence
Setting out point
Punto de referencia
Bezugspunkt
Referentiepunt

- - - Espace libre
Free space
Espacio libre
Freiraum
Vrije ruimte

EN1176-1 : 2017





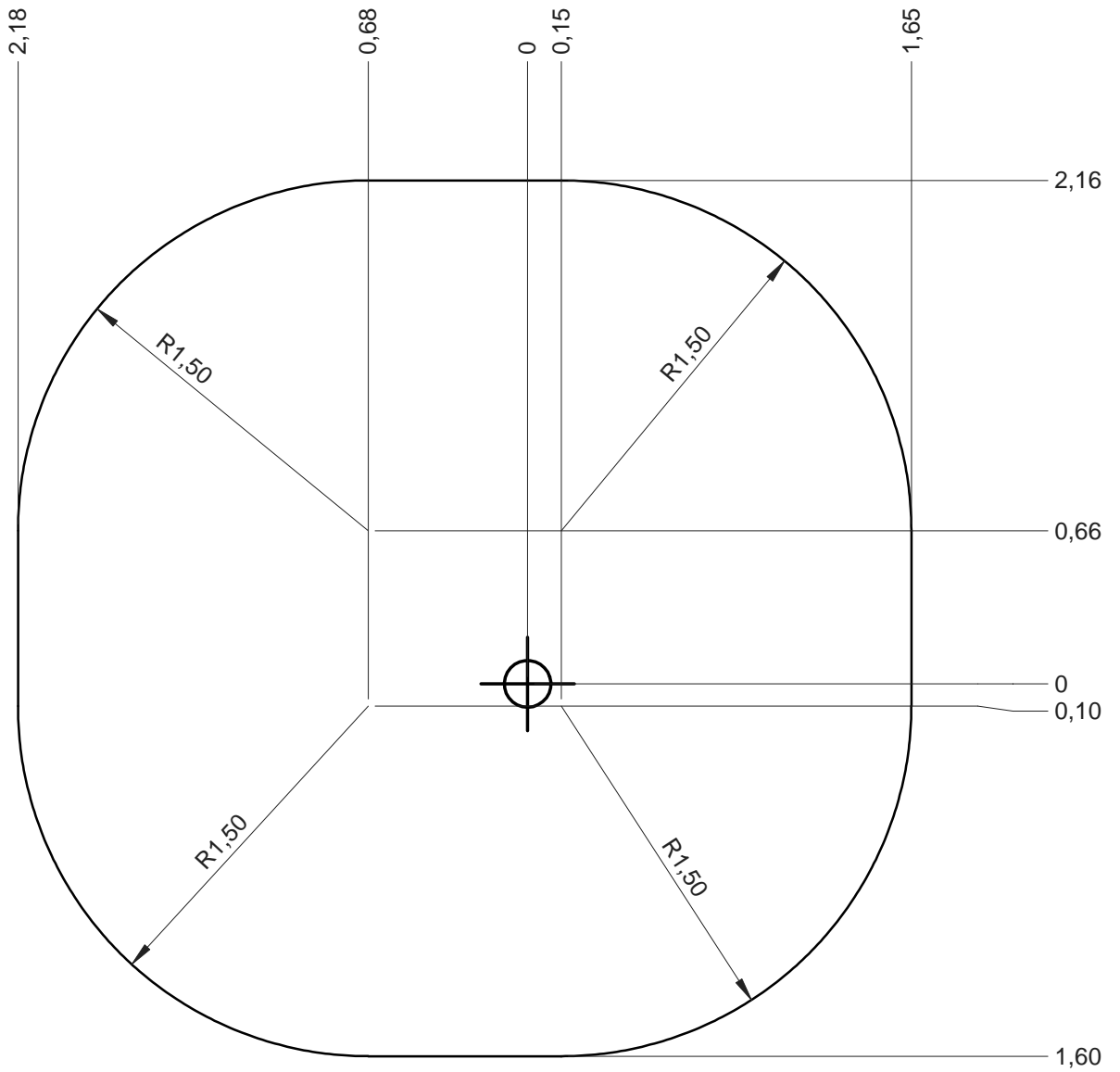
LA000

VBT6x35

MI0002

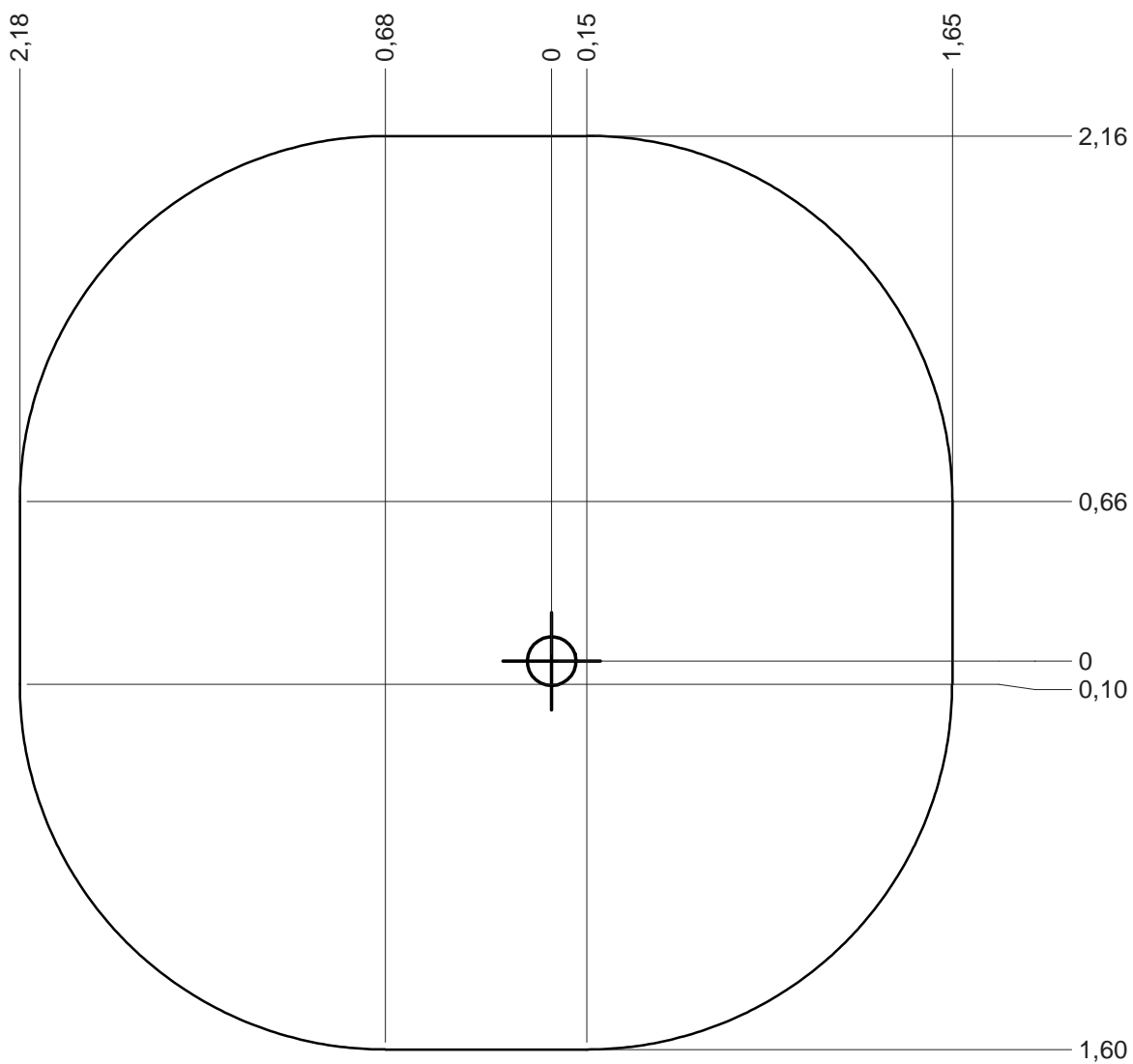
— Zone d'impact
 Impact area
 Area de impacto
 Fallraum
 Valzone

13 m²



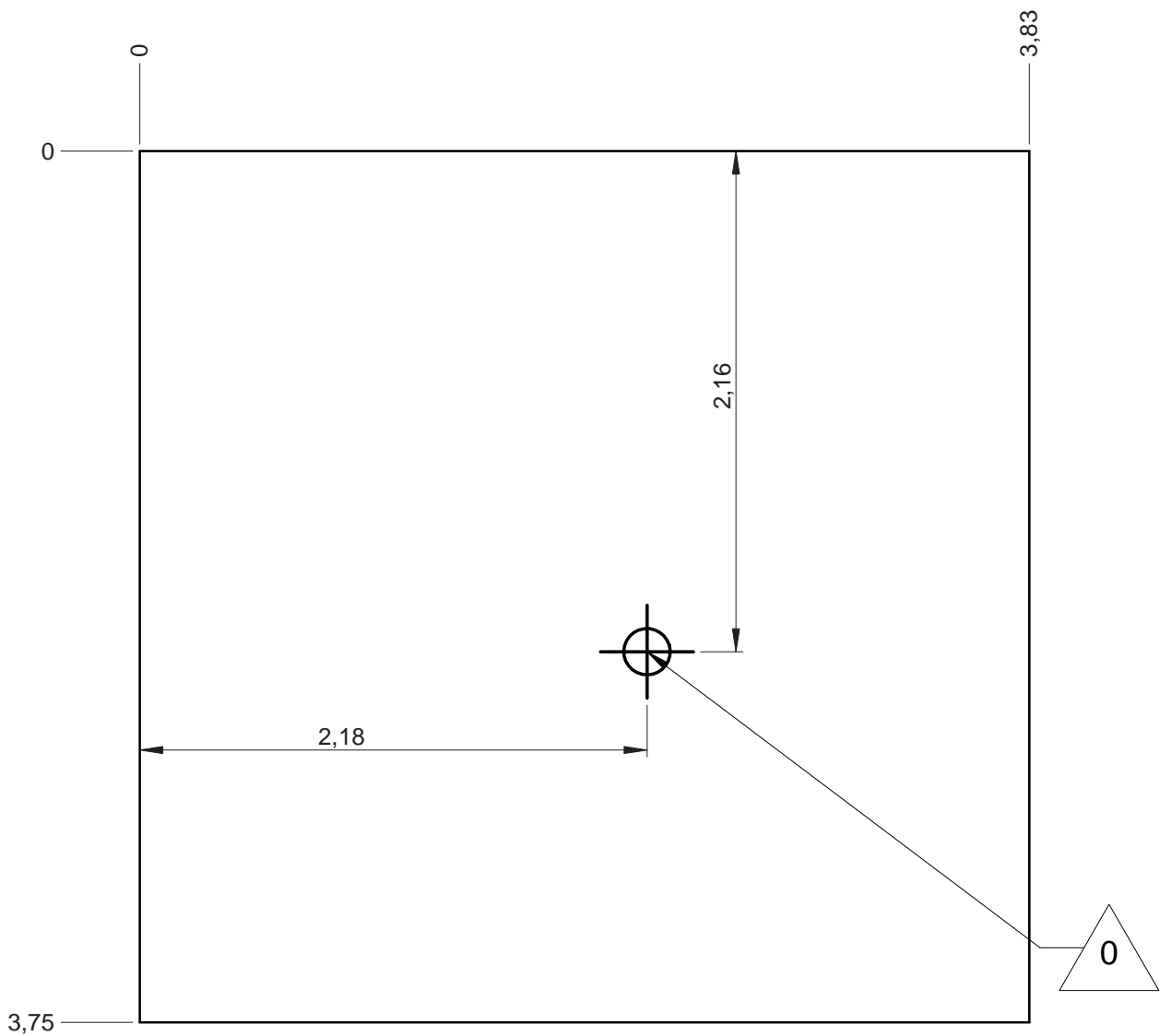
— Sol souple
Wetpour
Caucho continuo
Synthetischer fallschutz
Gietvloer

13 m²

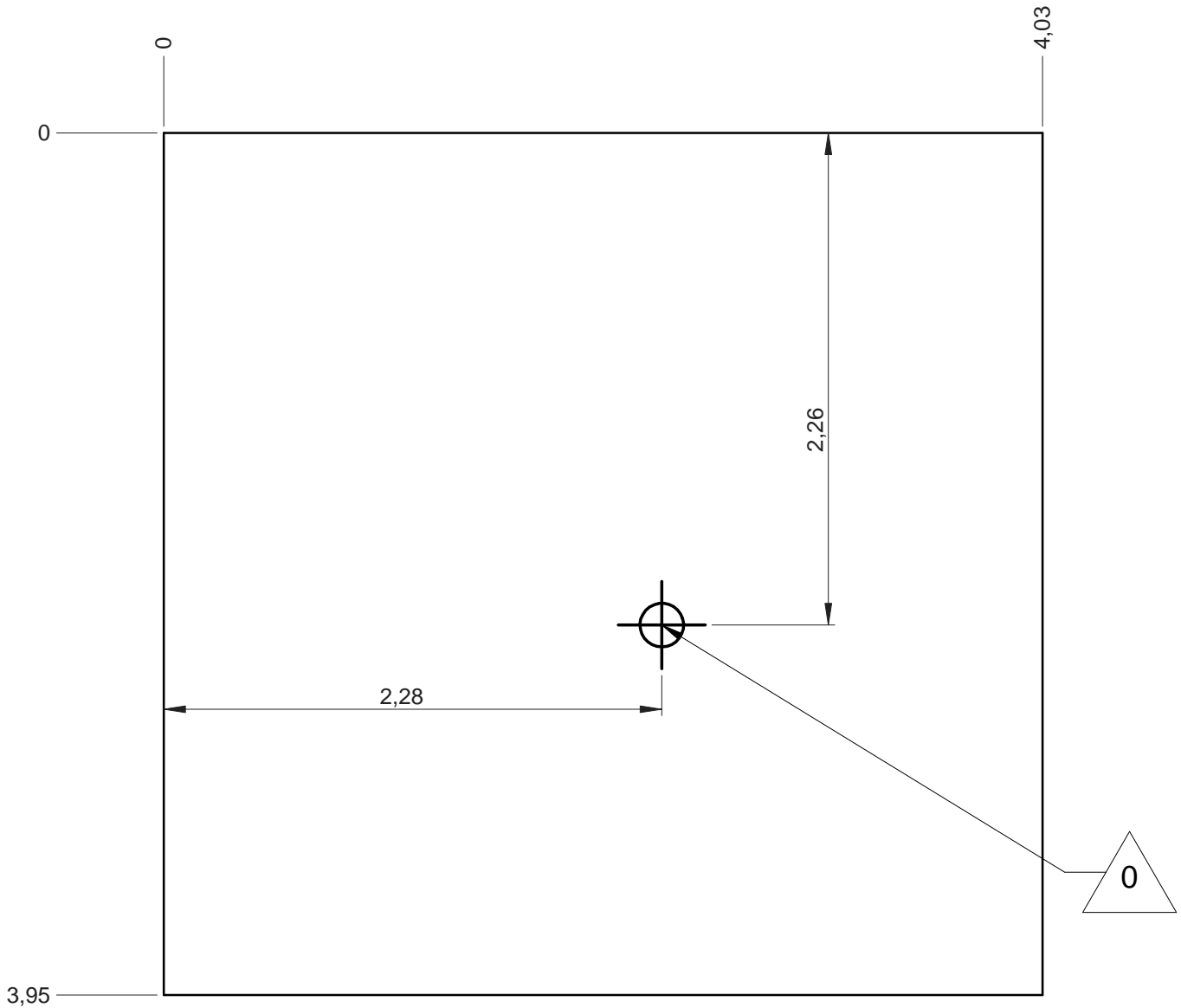


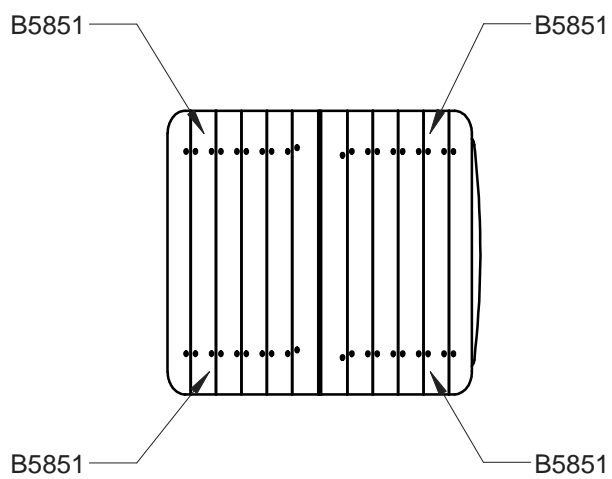
— Dalle béton
Concrete pad
Solera de hormigon
Beton bodenplatte
Betonnen bodemplaat

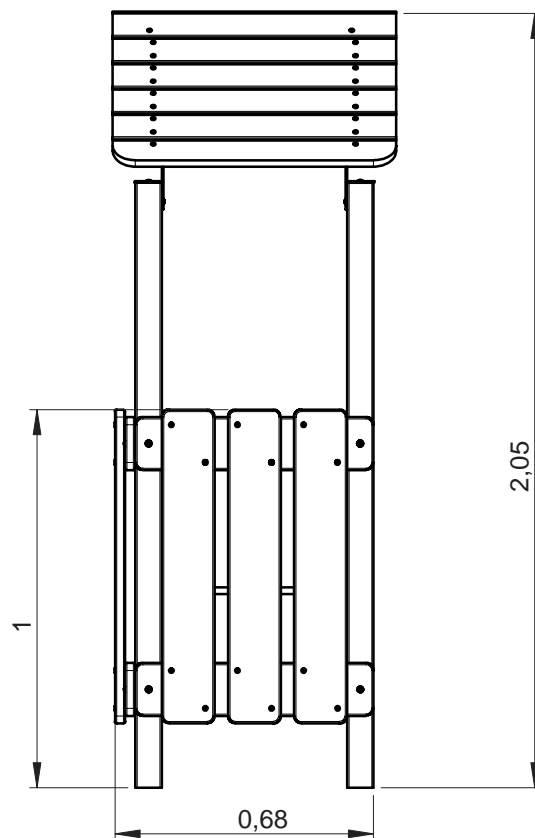
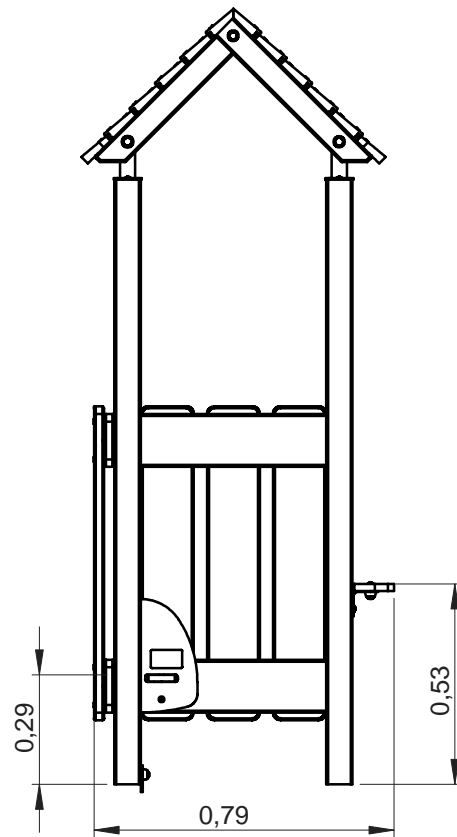
16 m
15 m²



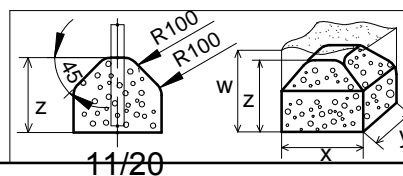
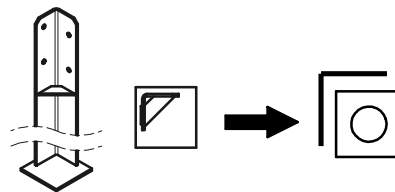
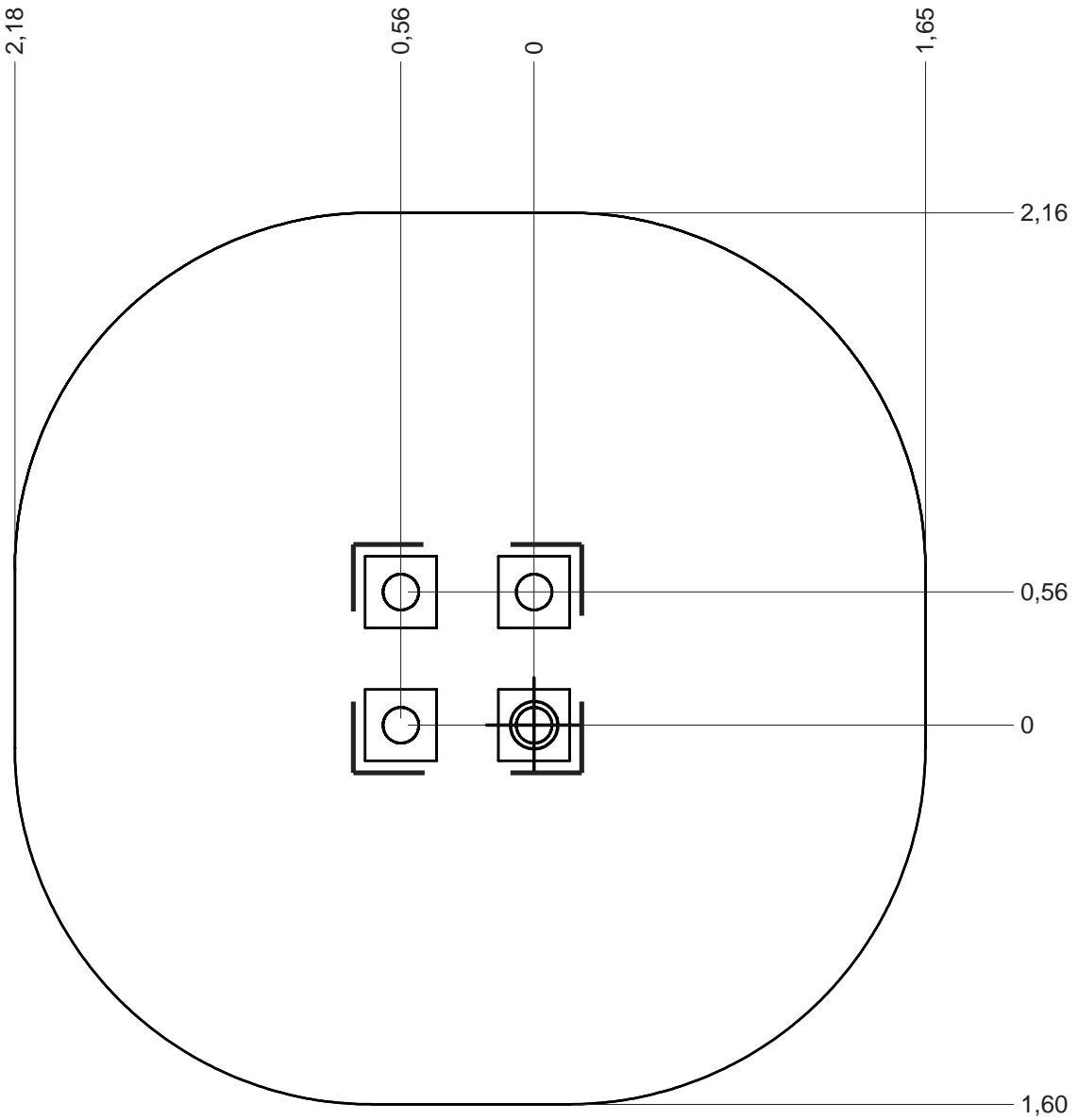
— Sol fluent
Loos partucule material 16.5 m
Arenero
Loses Bodenmaterial 16.5 m²
Los bodemmateriaal









Implantation
 Footing plan
 Implantación
 Fundamentplan
 Funderingstekening




	x	y	z	w
	0.3	0.3	0.3	0.6
	0.4	0.4	0.3	0.6
	0.6	0.3	0.3	0.6



x2

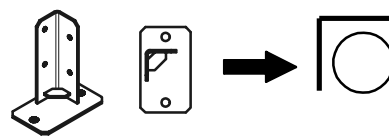
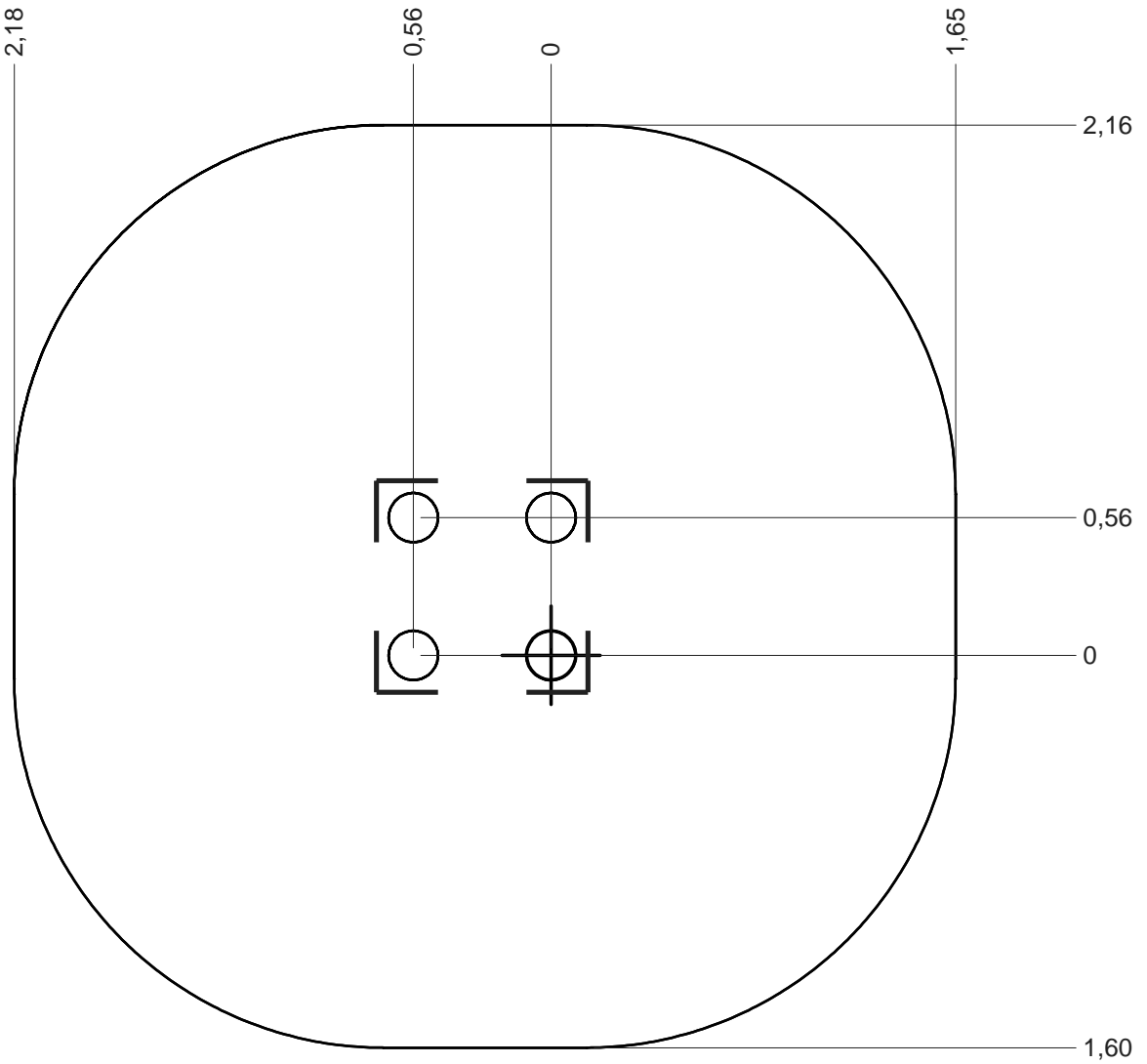


2H



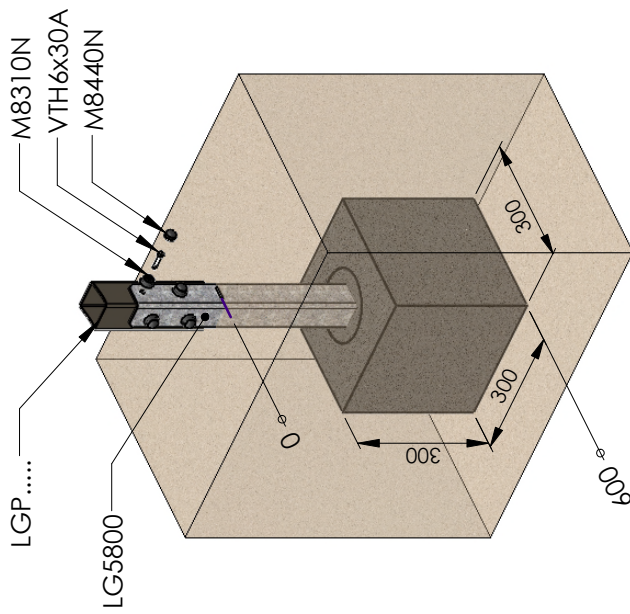
0.1 m³

Implantation
Footing plan
Implantación
Fundomentplan
Funderingstekening

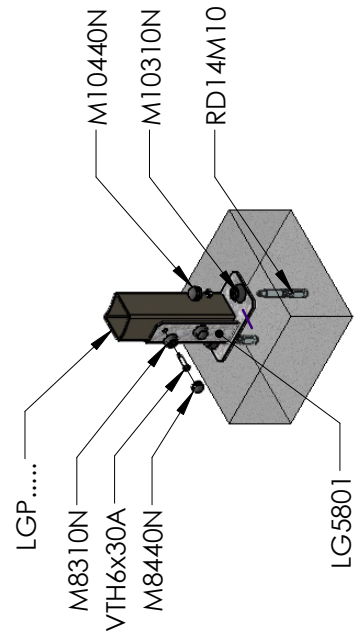


 x2	 2H	 RD14M10
--	---	--

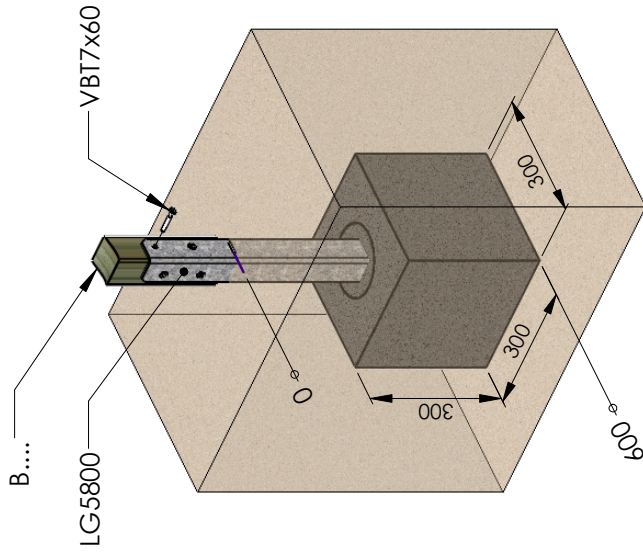
LGP.... A



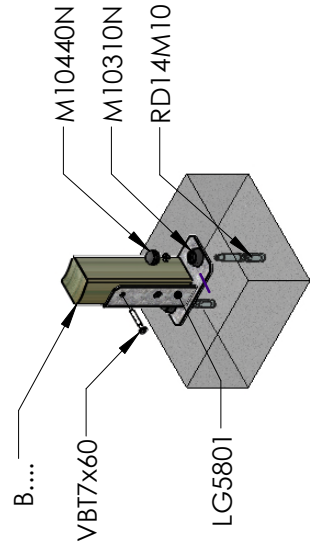
LGP.... B



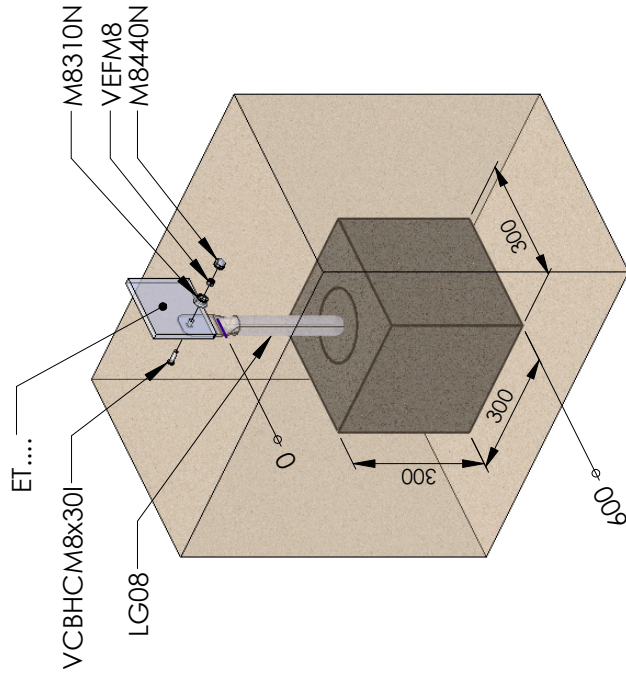
B.... A



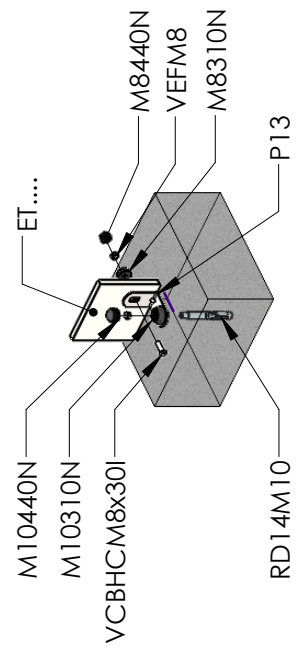
B.... B



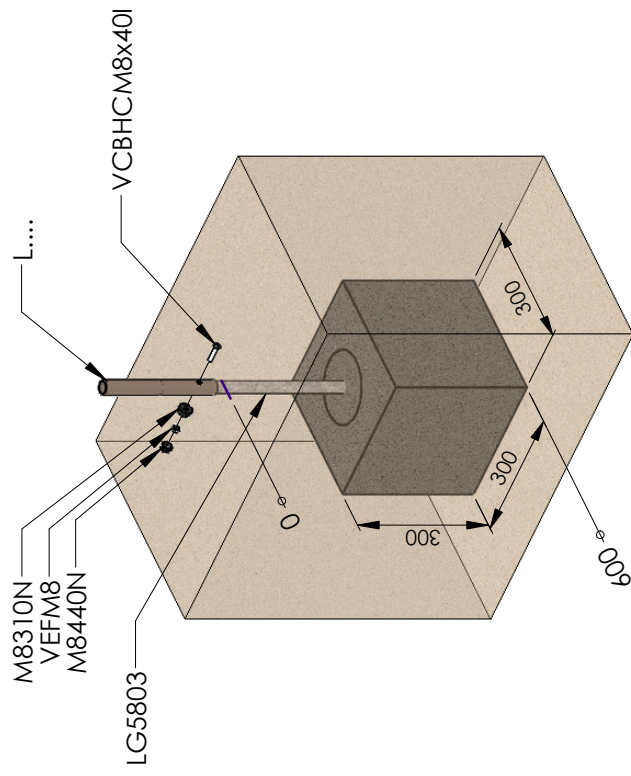
ET.... A



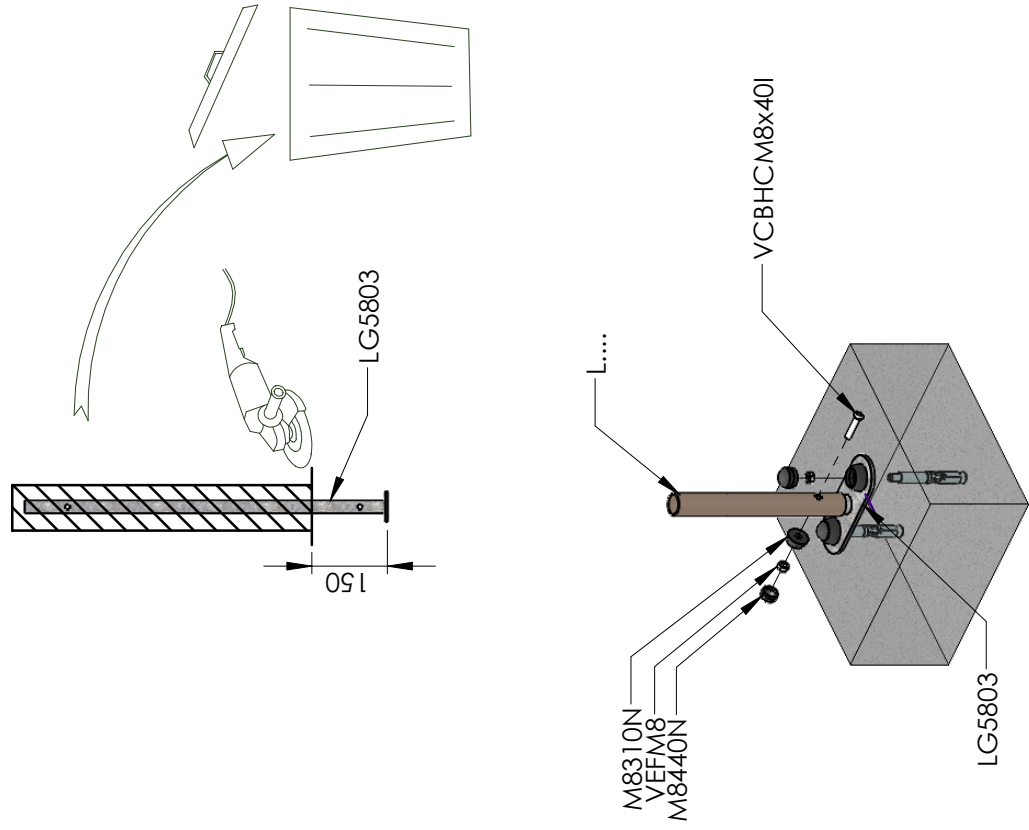
ET.... B

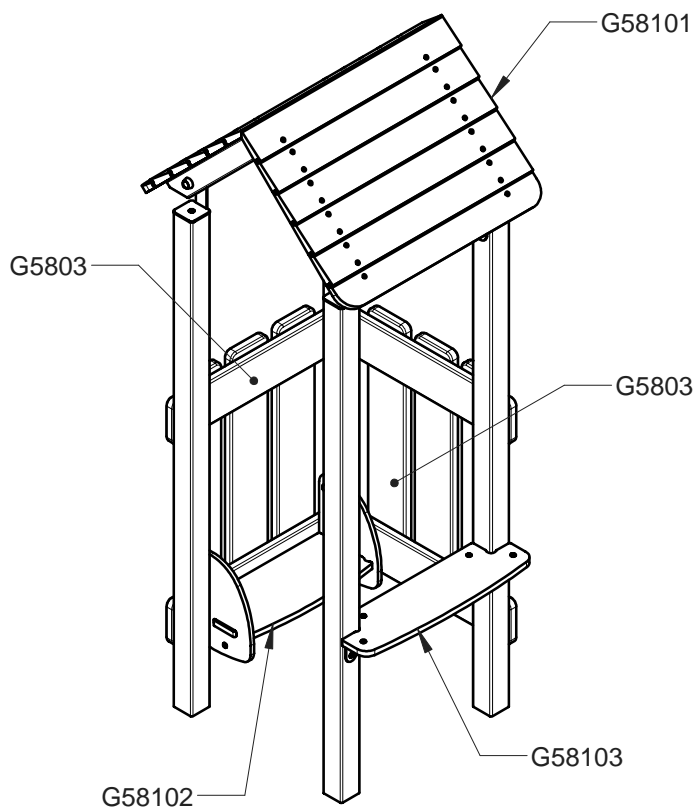


L.... A

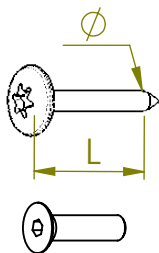


L.... B



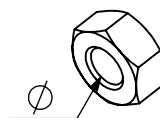


Réf	Qté
G5803	2
G58101	1
G58102	1
G58103	1



VBT 6 x 30
 \varnothing \uparrow L (mm)

VFHC



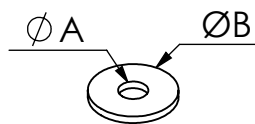
VEC M10
 \varnothing



VEF



VEB



VR6x18
 $\varnothing A$ $\varnothing B$

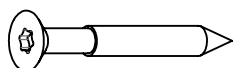
VTHA

< 14 N.m

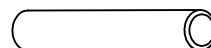
Couple de rupture
Breakage torque

1000 - 1800 RPM

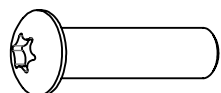
Vitesse de rotation
Rotation speed



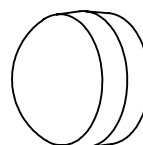
VWT



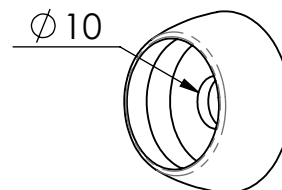
VGC



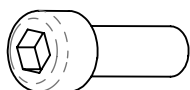
VCBHC



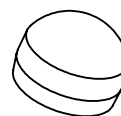
M10 440N



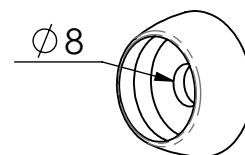
M10 310 N



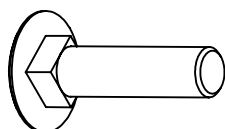
VBTR



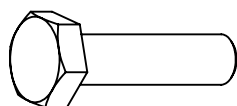
M8 440N



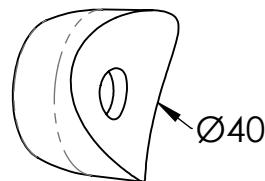
M8 310N



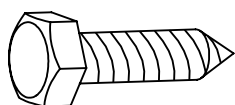
VTRCC



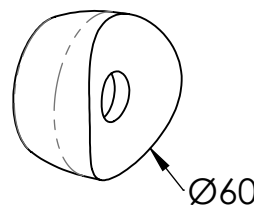
VTH



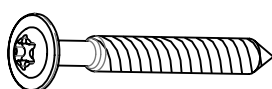
MI2503



VTF

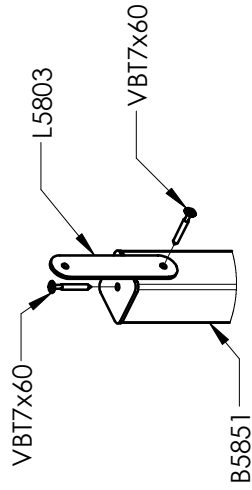


MI2701



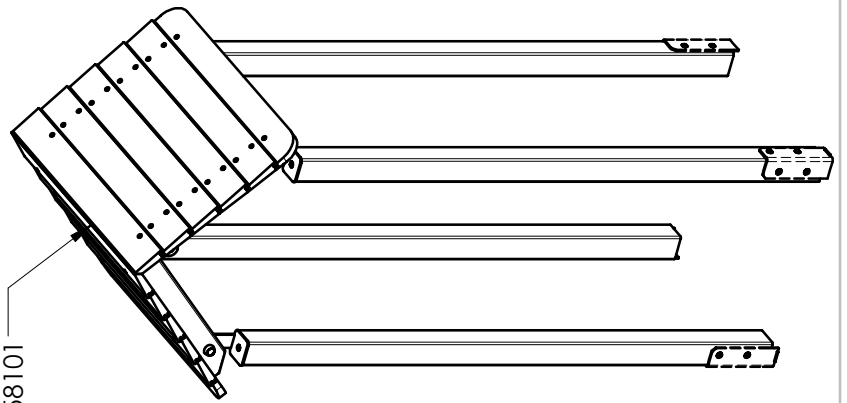
VBT

1



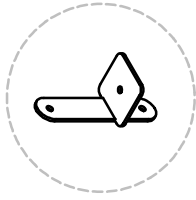
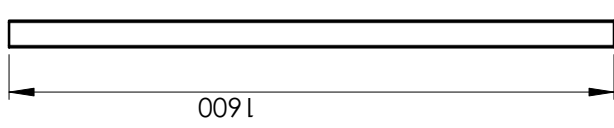
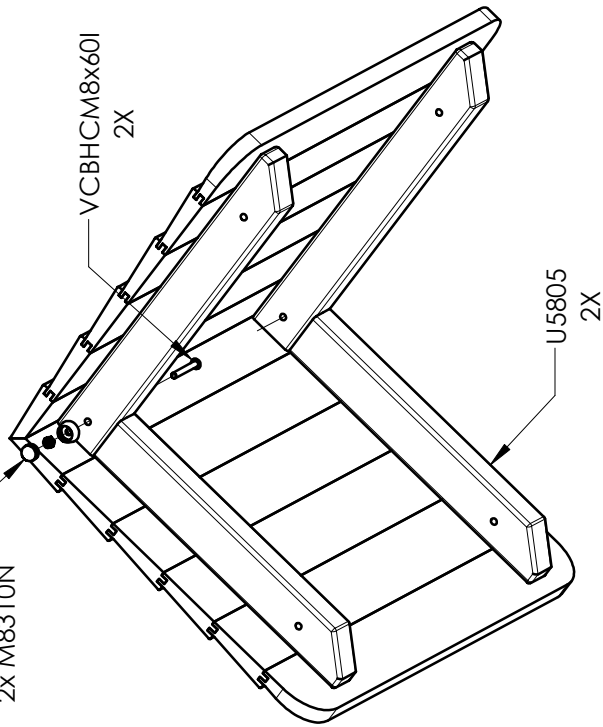
X4

G58101

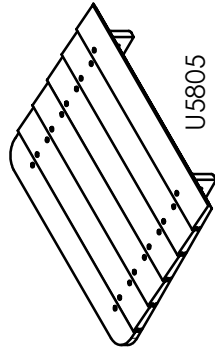


2x M8440N
2x VEFM8
2x M8310N

2



L5803



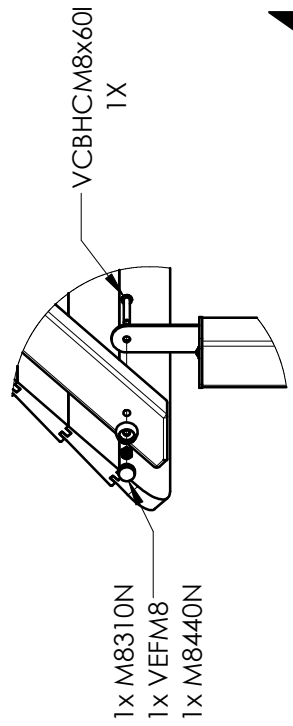
U5805

B5851



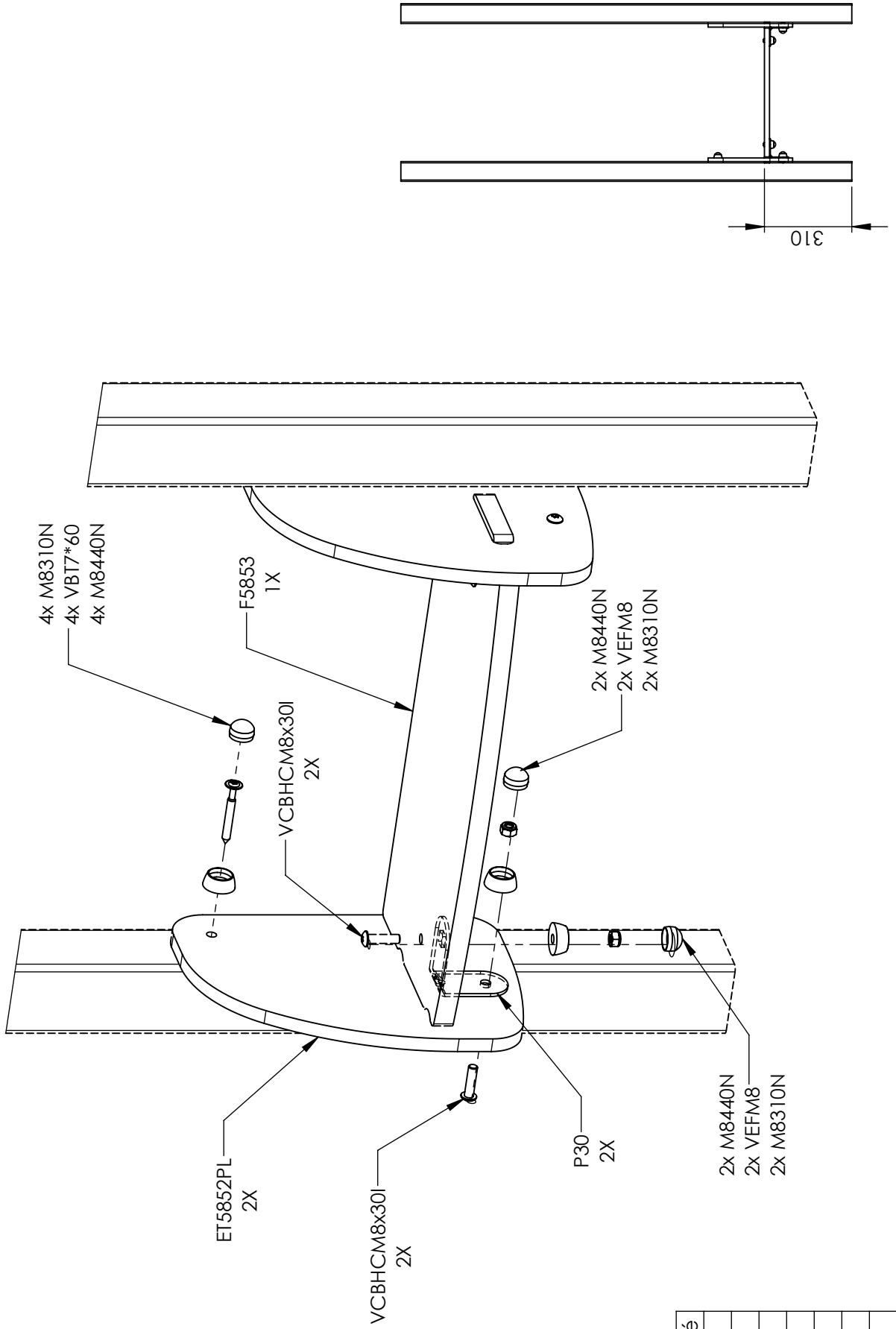
LG5800

3



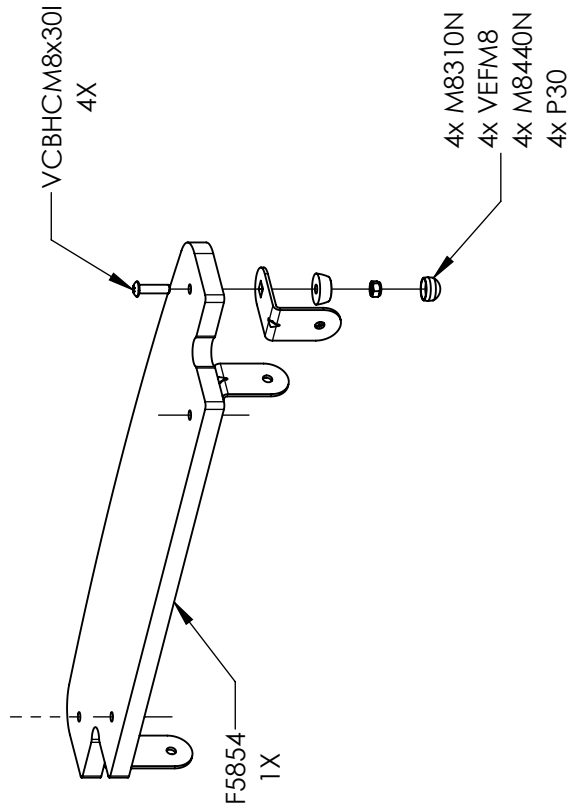
X4

Réf	Qté
B5851	4
L5803	4
LG5800	4
M8310N	6
M8440N	6
U5805	2
VBT7x60	24
VCBHCM8x60I	6
VEFM8	6

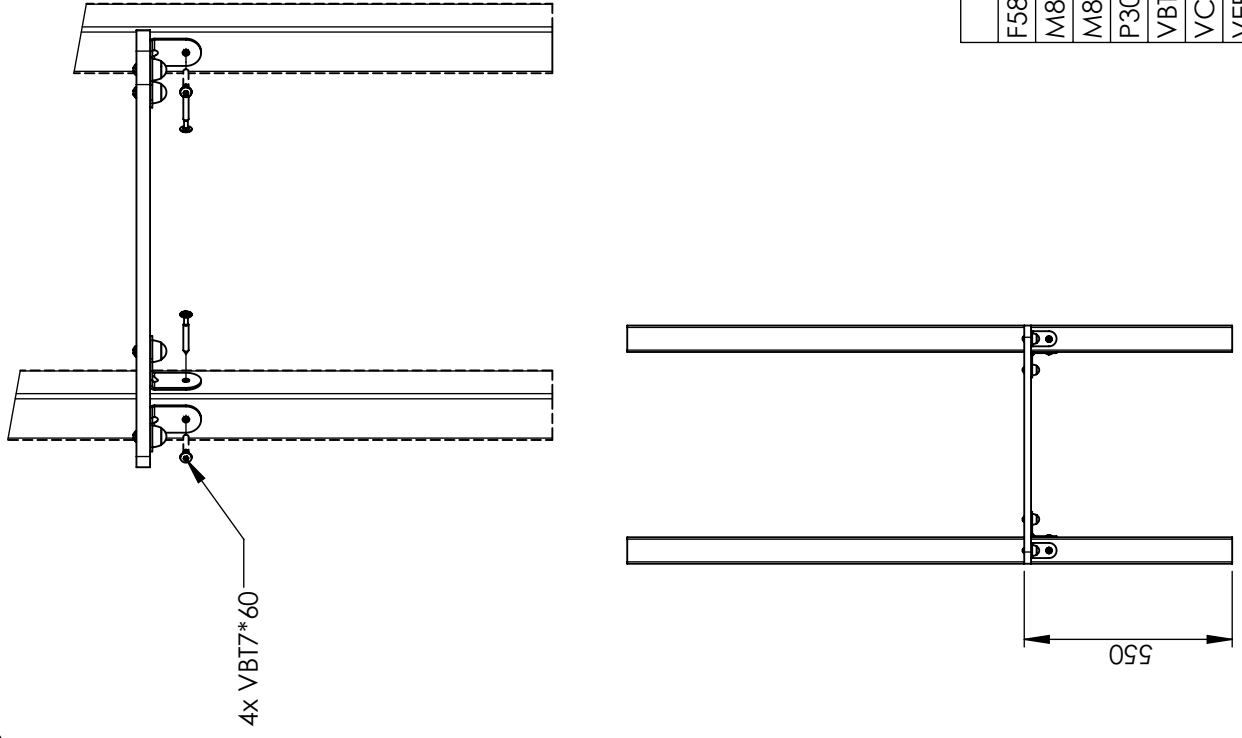


Réf	Qté
ET5852PL	2
F5853	1
M8310N	8
M8440N	8
P30	2
VCBHC8x30I	4
VEFM8	4
VBT7x60	4

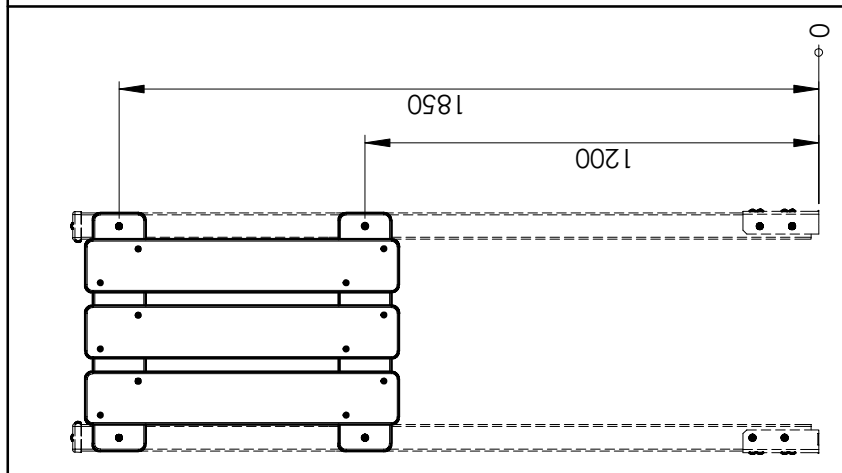
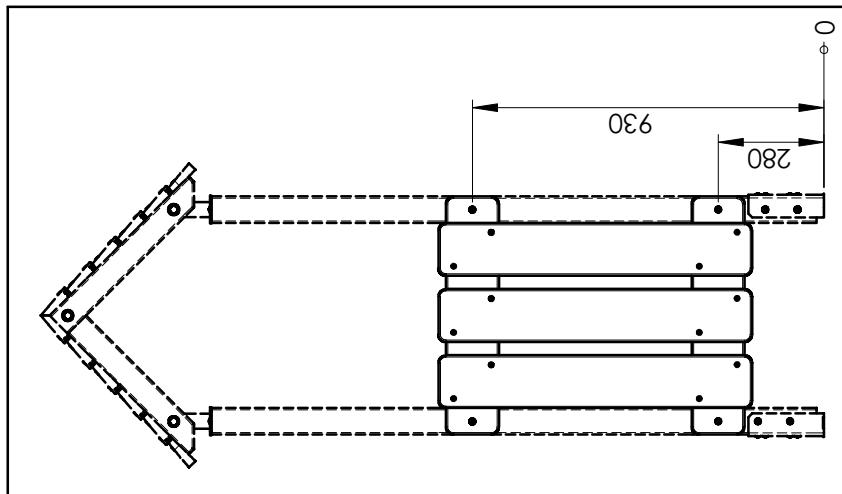
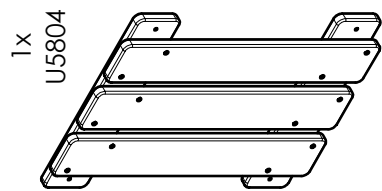
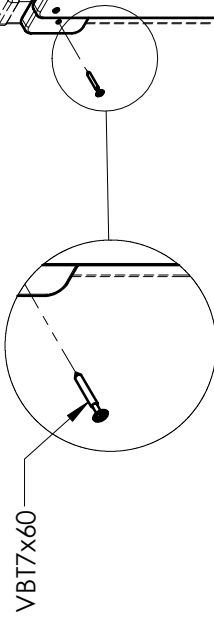
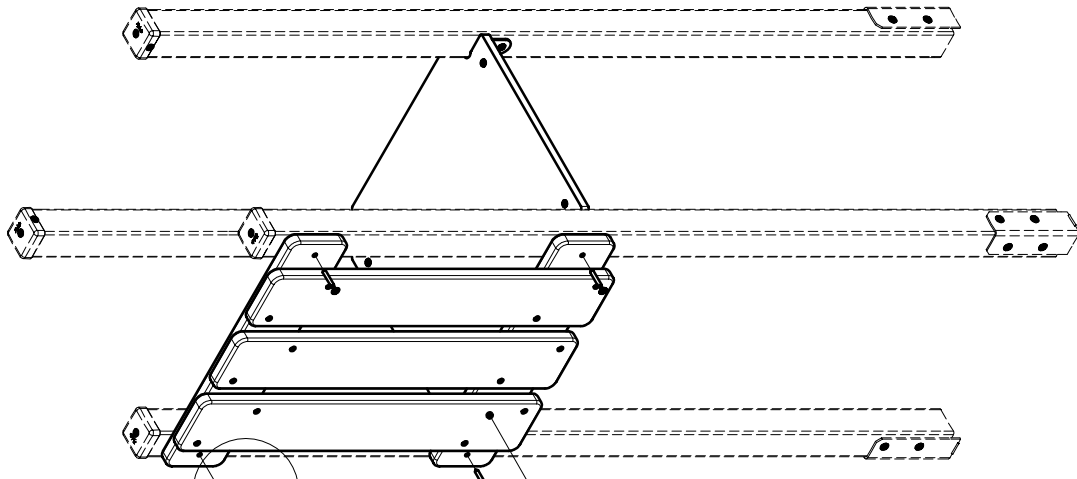
1



2



Réf	Qté
F5854	1
M8310N	4
M8440N	4
P30	4
VBT7x60	4
VCBHCM8x30I	4
VEFM8	4



U5804	1	
VBT7x60		4