

(N) Monteringsanvisning

(EN) Assembly Instructions

(S) Monteringsanvisning

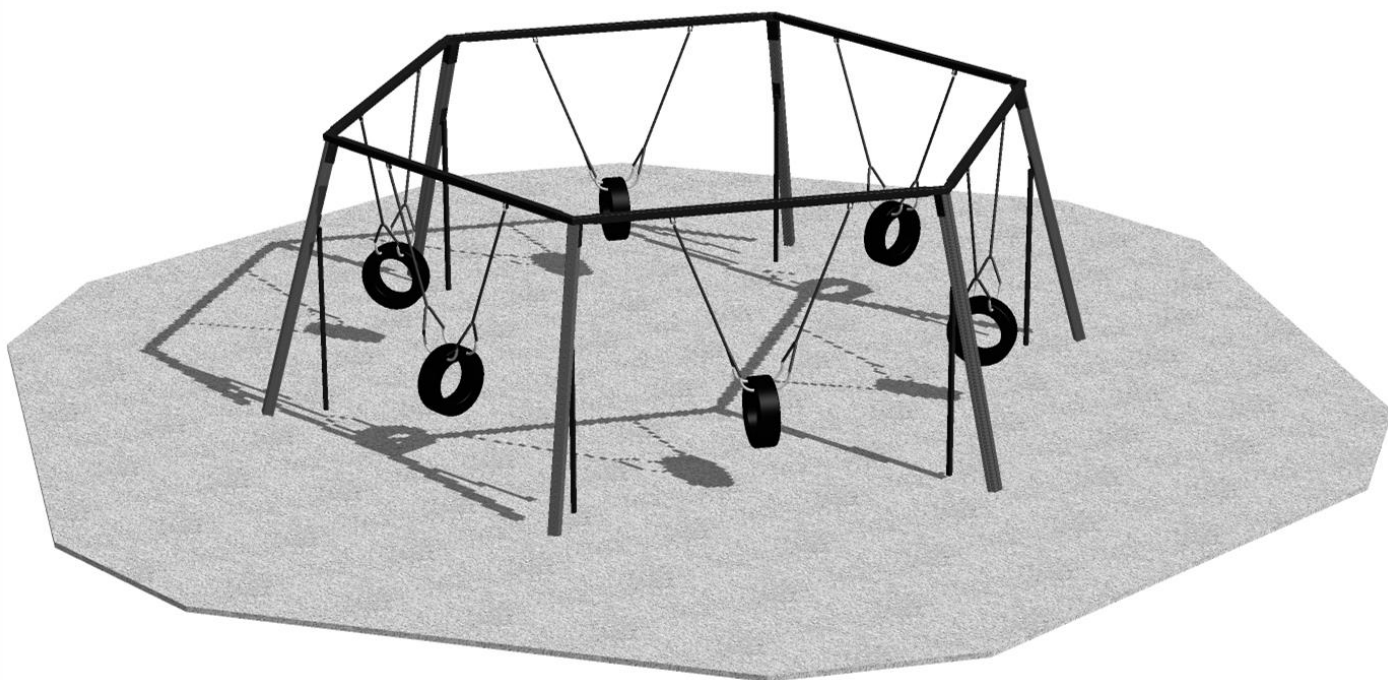
Produkt nr. / Product no. / Produkt nr.

50-154-200

Ordr. nr. _____

Dato. _____

Sign. _____



Søve Fabrikker AS

3830 Ulefoss - Norway

Tlf: +47 35 94 65 65

www.sove.no

Distributor in UK: Universal Play Ltd

Phone: +44 13 27 83 05 30

Återförsäljare i Sverige: Utemiljö AB

Tlf: 08 - 55 60 24 50



27-10-2017

N

- ☒ Les monteringsanvisningen nøye før montering.
- ☒ Monter elementene i den rekkefølge som vist.
- ☒ Boltene bør ikke skrues for hardt til før alt er montert, vatret og loddet.
Skru så boltene til. NB! Ved bruk av drill, kan boltene ryke.
- ☒ På grunn av at solen kan gjøre rutsjebanen veldig varm, bør banens utløp vendes mot nord-øst eller nord-vest.
- ☒ Er lekeutstyret plassert i naturlige ferdselstraseer må området sikres mot spontan gjennomgang.
- ☒ Innspringningshinder bør vurderes rundt lekeapparater hvor det er stor bevegelse, f.eks. huskestativ.
- ☒ Det bør være fritt innsyn til lekeutstyr som er beregnet for barn under 36 mnd.

NB! Under monteringsarbeidet må utstyret som ikke er forankret forsvarlig i bakken Avstives slik at det ikke kan velte som følge av vind og lignende, eller ukontrollert bruk. Området må avstenges under oppsettelse av apparatene med sperrebånd og lignende.

UK

- ☒ Read the instruction carefully before assembling the play unit.
- ☒ Assemble the components in the sequence shown in these instructions.
- ☒ Fixings must not be fully tightened during assembly. Before casting the foundations, the structure must be level and plumb, at which point all fixings are tightened. PS! If use of drill, the bolts will be wrecked.
- ☒ Avoid positioning the slide facing due south because of overheating – ideal positions are facing north-east or north-west.
- ☒ Secure the construction area to prevent people from walking through it.
- ☒ Consider installing barriers around play equipment which gives rise to a lot of activity – i.e. swings.
- ☒ Ensure that clear vision is possible across the play area so that supervision is possible from any position, particularly where children under 3 years of age will be playing.

NB! During assembly of the equipment, ensure that all structures are securely propped, especially when left overnight. Also ensure that equipment is supported whilst concrete foundations are setting and enclose the area securely to prevent access.

☒ Läs monteringsanvisningen noga före montering.

☒ Montera delarna i den ordningen som anvisas

☒ Skruvarna bör inte skruvas för hårt tills allt är monterat, i våg och lodat. OBS! Vid användning av elektisk skruvdragare, kan bulten gå sönder.

☒ Solen kan göra att rutchbanan blir väldigt varm. Banans nedfart bör vändas mot norr.

☒ Om lekplatsen placeras vid en gångväg mm bör området säkras mot genomfart av gående och cyklister.

☒ Inspringningshinder bör placeras runt lekutrustningen ifall det är utrustning som är, t ex, gungställning.

☒ Det bör vara fri insyn till lekutrustningen som är beräknat till barn under 36 månader.

OBS! Under monteringsarbete bör utrustningen som inte ska förankras i marken ställas så att det inte kan välta av vind eller liknande.

Området måste spärras när lekutrustningen byggs upp, med avspärrningsband eller liknande.

2

Nødvendig verktøy / Tools required / Nödvändiga verktyg

A



B



C



D



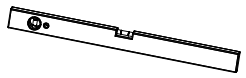
E



F



G



I



K

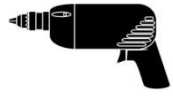


L

Merkebånd
Mark ribbon
Märkeband

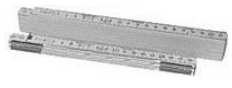


M



H

Metermål
Metric measure
Tumstock



J



N

5 mm



3

Nødvendig antall personer / Number of persons required / Lämpligt antal personer

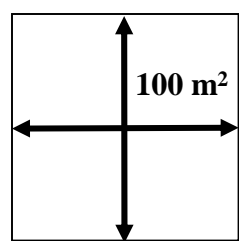
N
UK
S



4

Anbefalt arealbehov ved montering / Recommended working space / Rekommenderad arealbehov vid montering

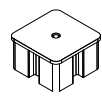
N
UK
S




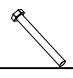
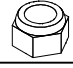

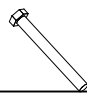
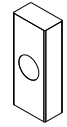
Forankring / Foundations / Markförankring

00-003-003

- N Er bestilt Ikke bestilt
- UK In order Not in order
- S Bestållt Ej bestållt

00-400-997 	6	
---	----------	--

00-003-105 	6
---	----------

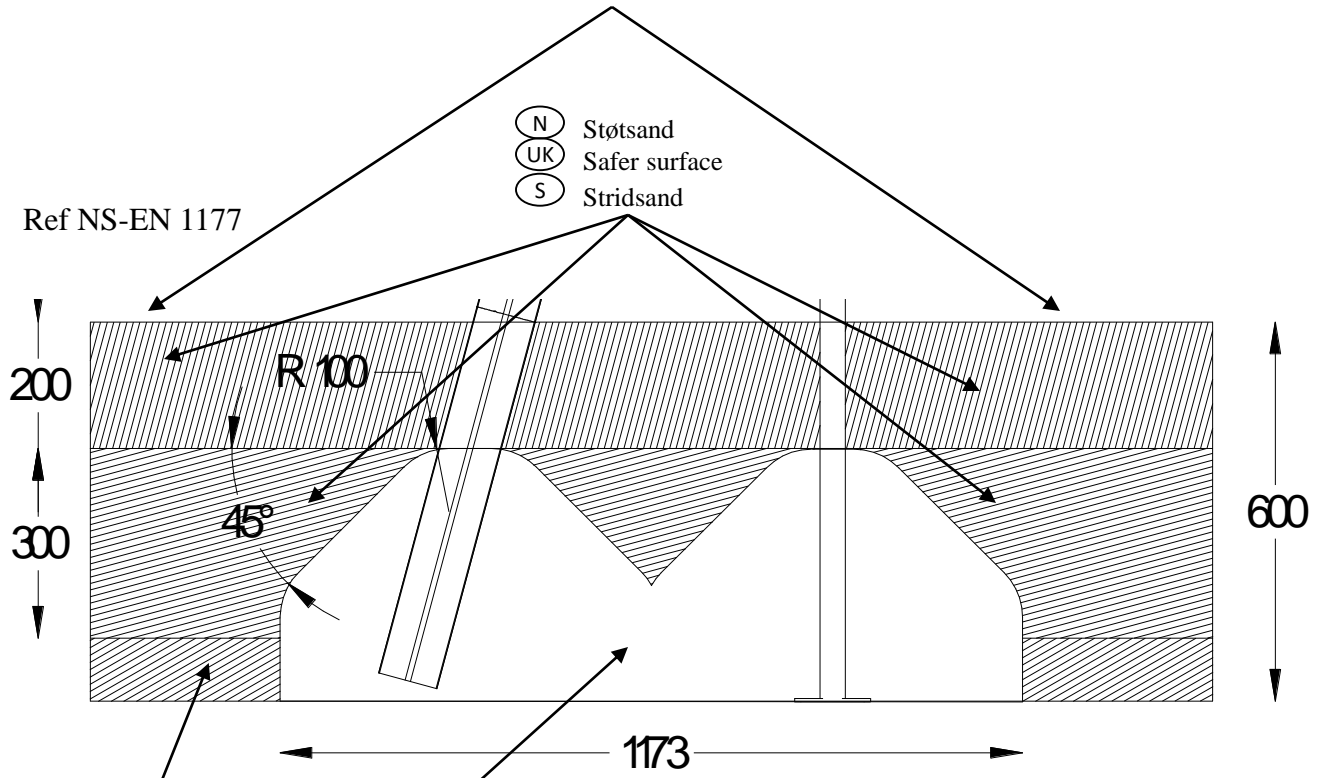
	04-008-035 8 x 35 mm	12	
	04-040-008 8 mm	12	
	04-050-008 8 mm	12	
	04-008-055 8 x 55 mm	24	
	04-060-050 50 x 15 x 8 mm	24	



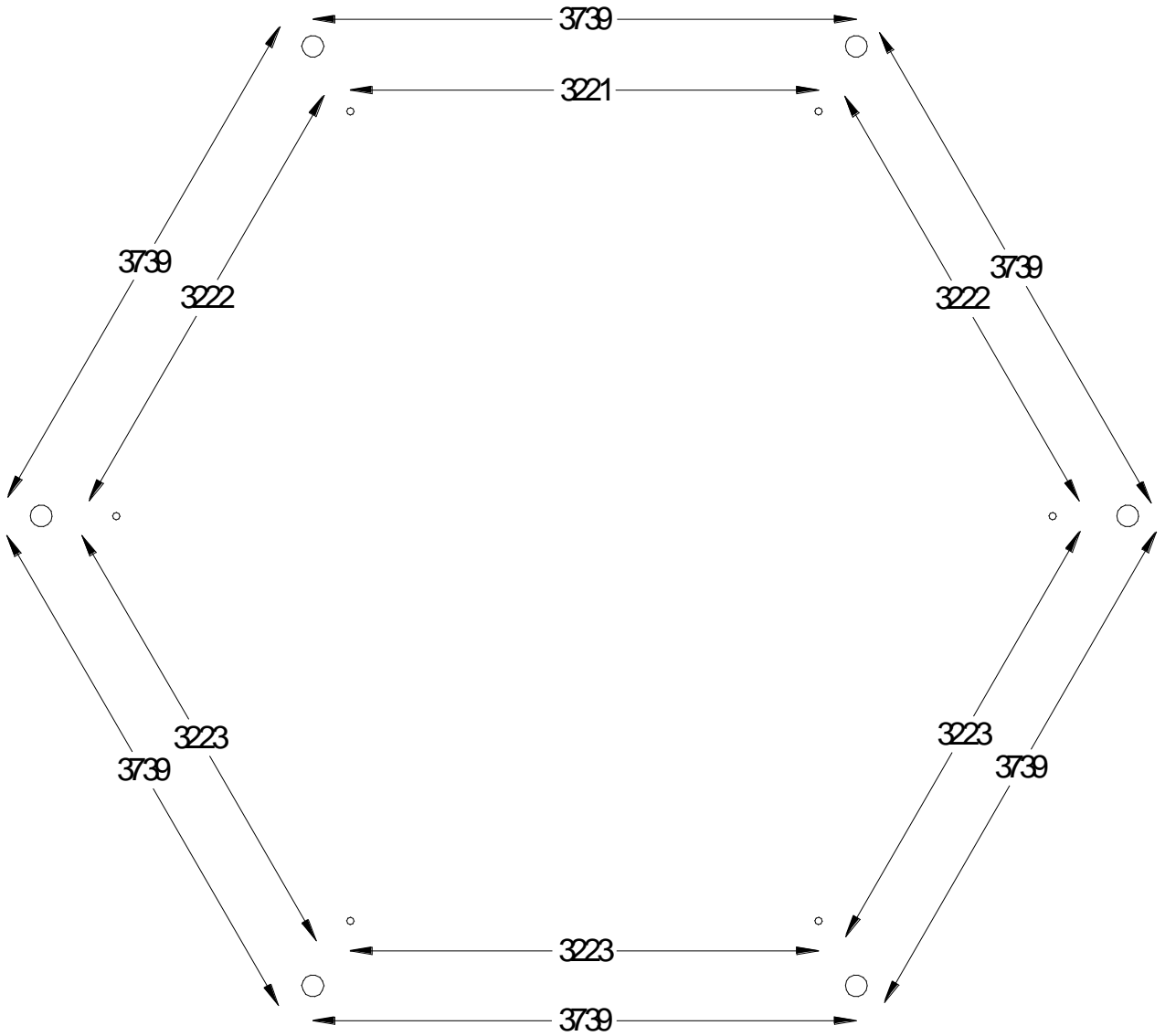
- (N) Bakkenivå
- (UK) Ground level
- (S) Marknivå

- (N) Støtsand
- (UK) Safer surface
- (S) Stridsand

Ref NS-EN 1177



- (N) Komprimert masse Betong
- (UK) Compressed mass Concrete
- (S) Komprimerad masse Betong



(N)

Alle mål er oppgitt i millimeter

(UK)

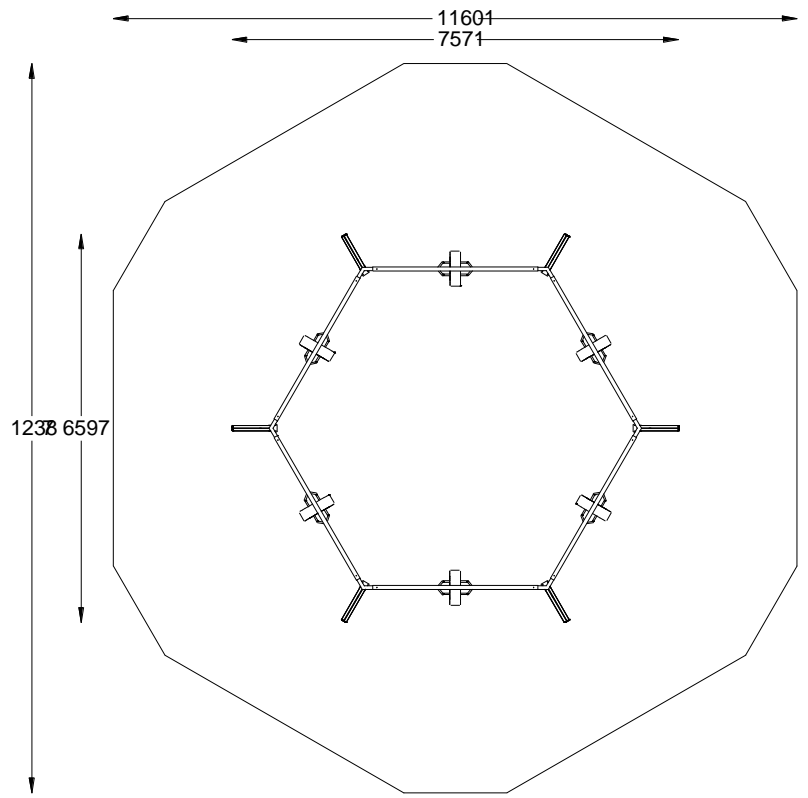
Scale measured in mm

(S)

Alla mått är i millimeter.

7

Sikkerhetssone / Safety zone / Säkerhetszon



N

Alle mål er oppgitt i millimeter

UK

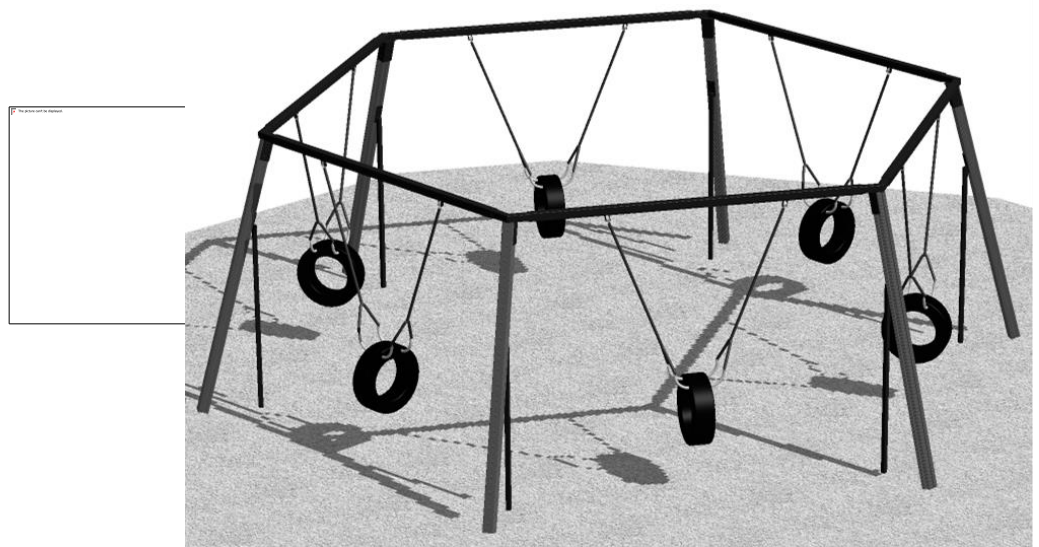
Scale measured in mm

S

Alla mått är i millimeter

8

Fallhøyder / Free height of fall / Fallhöjder



1490

N

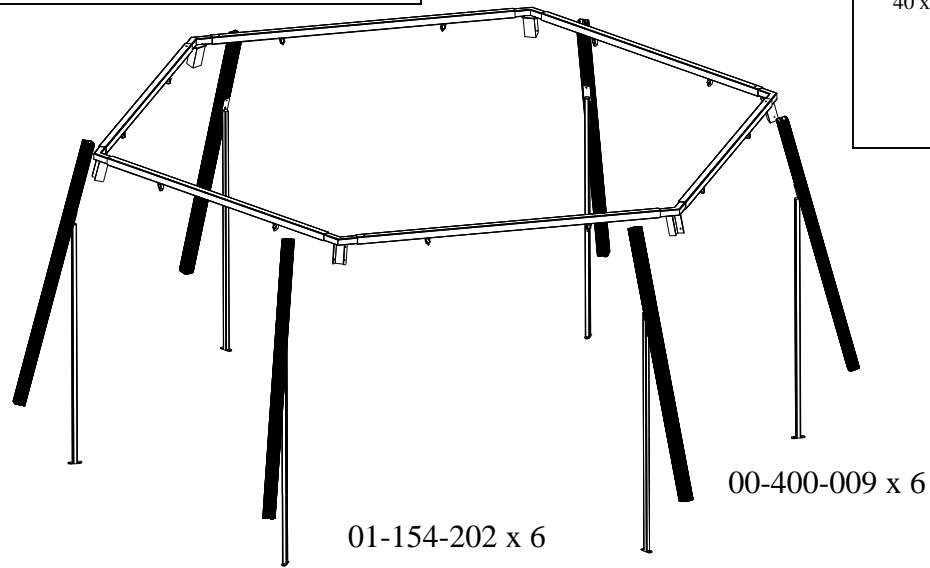
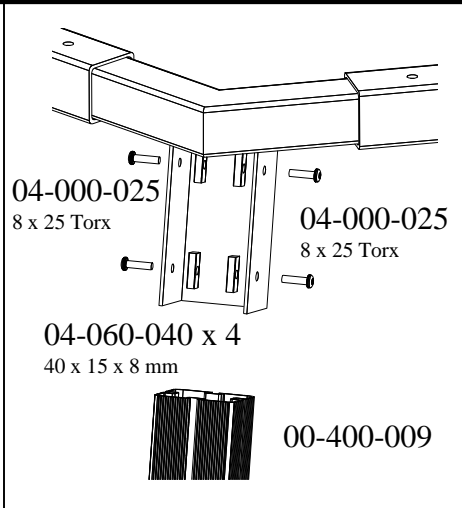
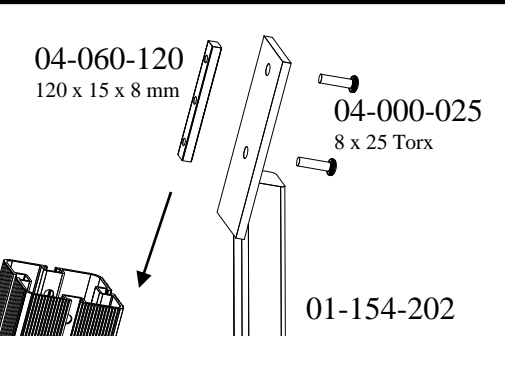
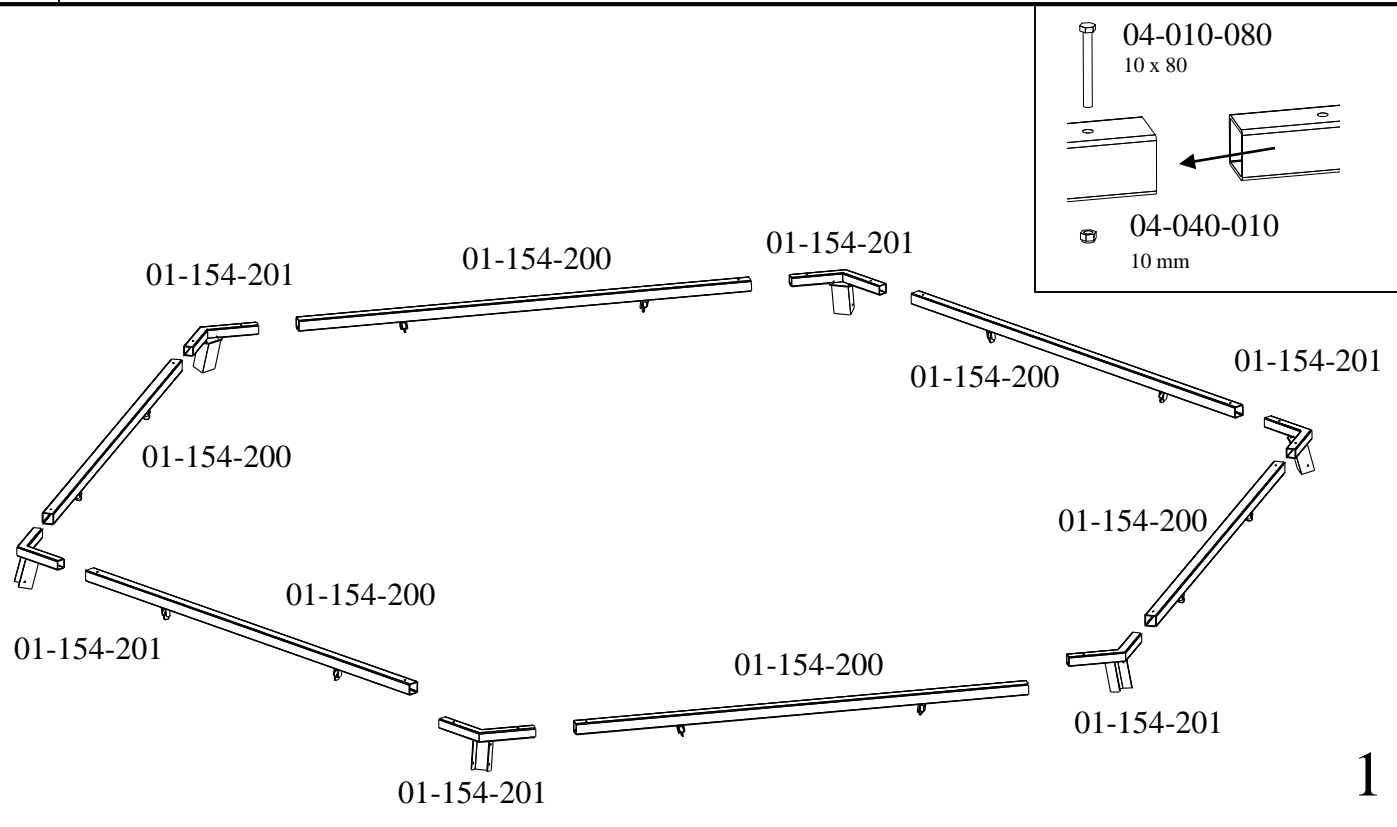
Alle mål er oppgitt i millimeter

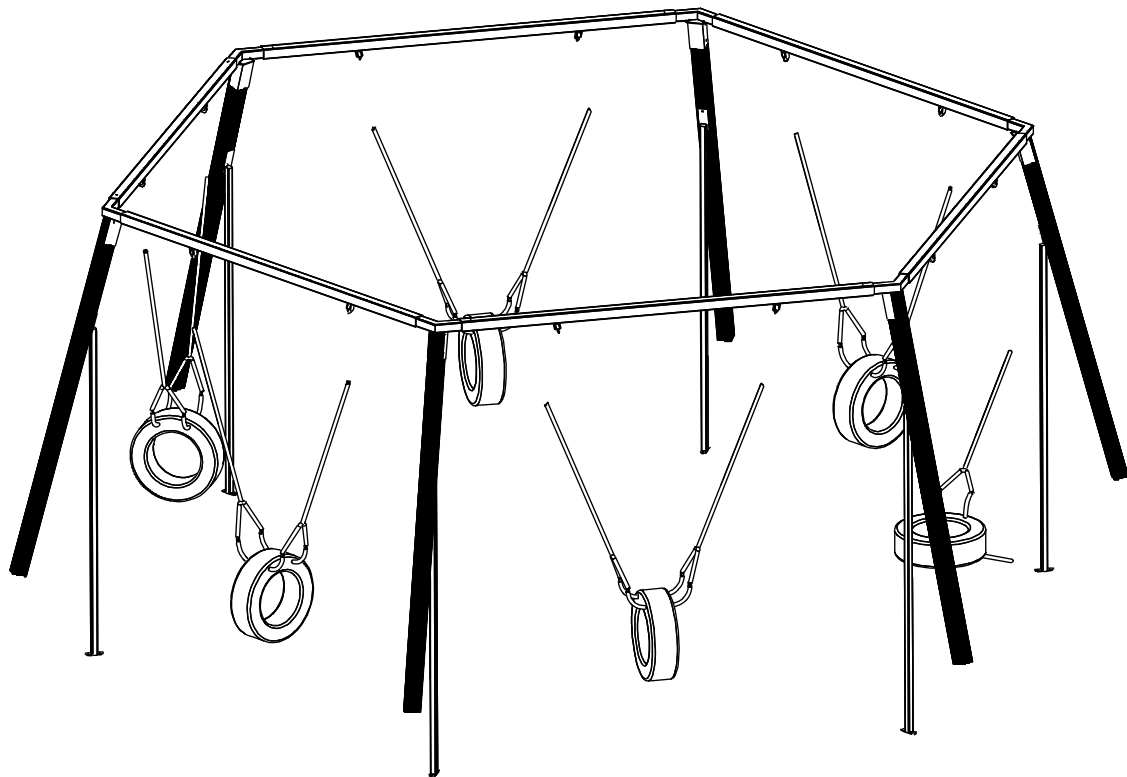
UK

Scale measured in mm

S

Alla mått är i millimeter.





Ⓝ Vedlegg til monteringsanvisninger

Ⓞ Enclosure of assembly instructions

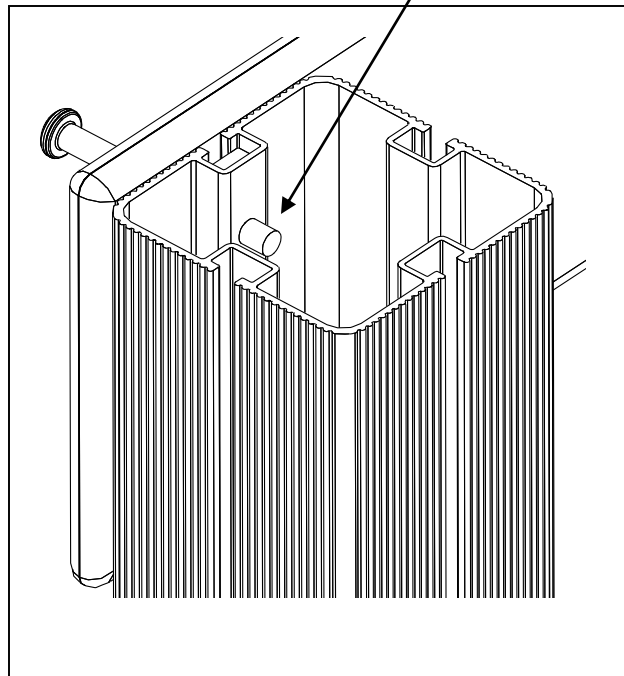
Ⓢ Vedlegg til monteringsanvisningar

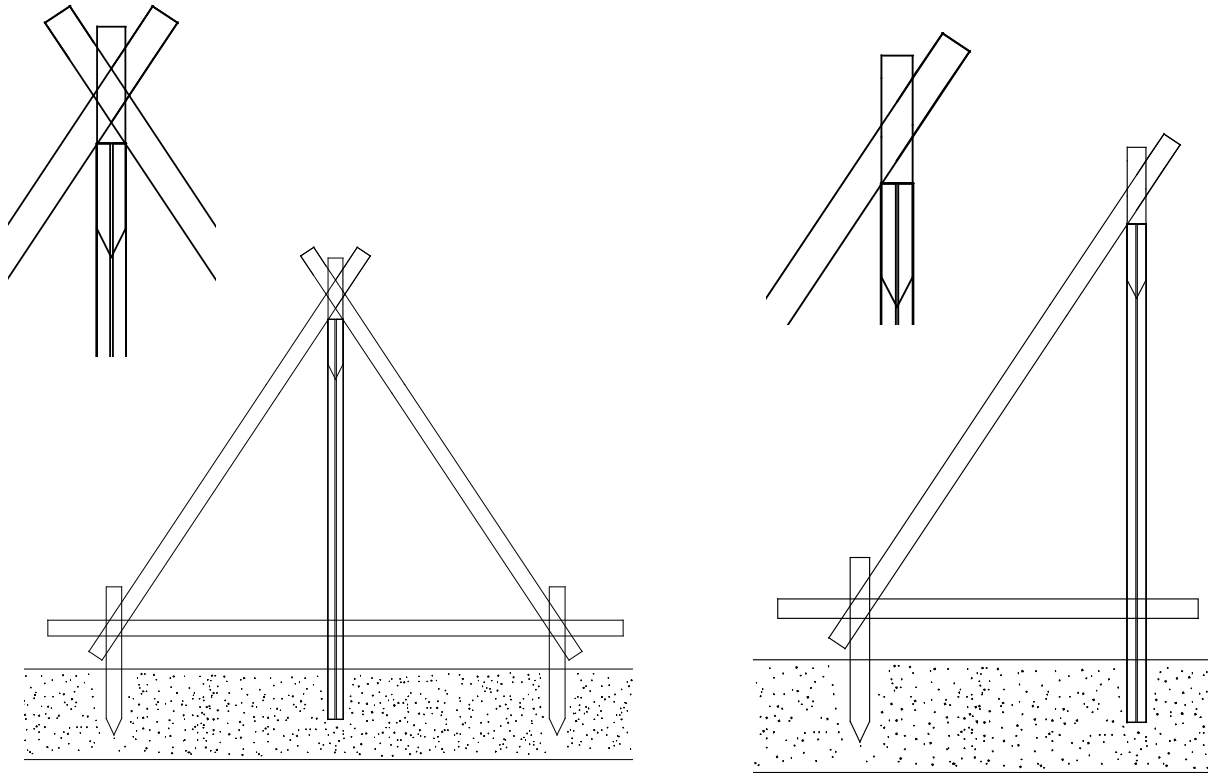
OBS !

Bolten skrues helt igjennom aluminiumen.

The bolt must be tightened in to the post, so that it pierces the aluminium.



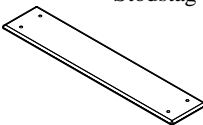


Bulten skruvas helt igenom aluminiumen.





N
UK
S

Verktøy til avstiving / Tools for shore up / Verktøy for stötta

<p>E</p> 	<p>F</p> 	<p>I</p> <p>Forskalingsbord Formwork boards Stödstag av trä</p> 	<p>J</p> 
<p>K</p> 			

N

☑ Påse at fallunderlag er utlagt i henhold til gjeldende regler eller vår anbefaling (se punkt 8)

☑ Fjern alle monteringshjelpemidler (rester av betong, planker, paller, plast, og lignende)

☑ Før utstyret tas i bruk, burde man sjekke at det ikke er fare for at anorakksnorer og lignende som kan hekte seg fast noen steder på lekeapparatet. (Vedlagte snor med dobbe (kneledd) kan brukes til å sjekke at dette er i orden. Se vedlagte veiledning for bruk av denne. Dette gjøres for å oppdage eventuelle feilmonteringer.?)

☑ NB! Bør stå i 2-3 dager før bruk.

UK

☑ Make sure the area and depth of safer surfacing are according to the current standard, or to the manufacturer's recommendation

☑ Make sure all tools and surplus materials are removed before play begins

☑ PS! When complete, allow 2-3 days for the concrete to set before use.

S

☑ Kontrollera att fallunderlag är utlagt enligt gällande regler eller vårt rekommendation (se punkt 8)

☑ Ta bort alla monteringshjälpmedel (rester av betong, plankor, pallar, plast och liknande)

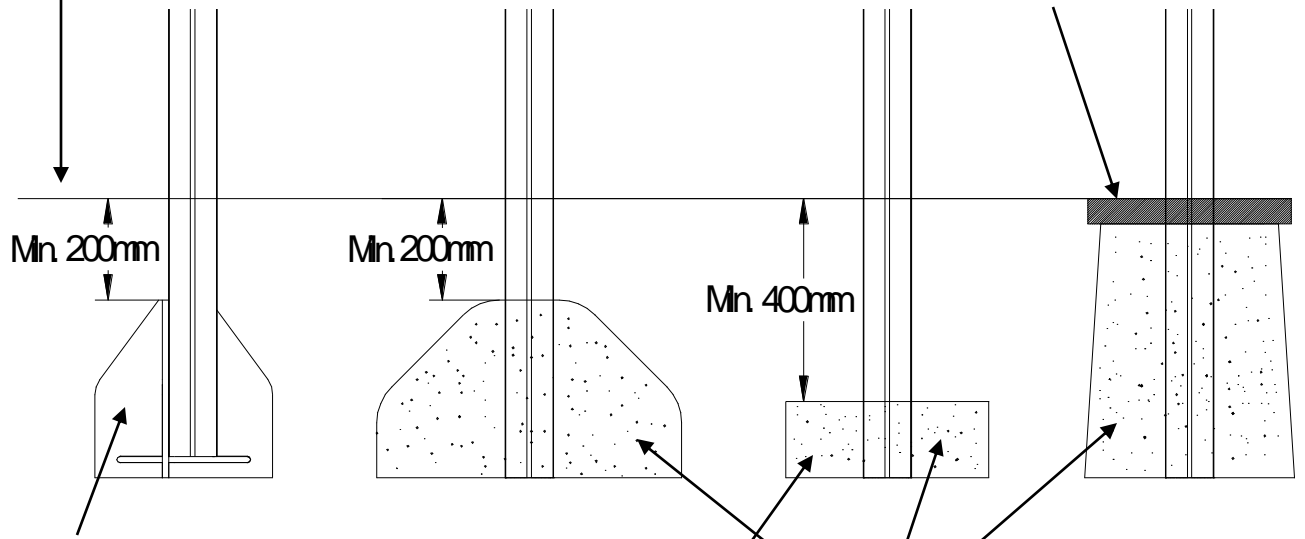
☑ Innan Redskapet tas i bruk, skal man kontrollera att anoracksnoddar eller kläder/delar av kläder eller liknande inte kan fastna i några delar på redskapet. (Den bipackade "knävringen" kan man med fördel användas för denna kontroll.

Detta görs för att upptäcka eventuella felmonteringar.)

☑ OBS! Bör stå i 2-3 dagar för bruk

(N) Bakkenivå
(UK) Ground level
(S) Marknivå

(N) Sikkerhetskeller / Gummiheller
(UK) Rubber tile safer surface
(S) Fallskyddsmatta



(N) Støpefri nedgraving
(UK) Concrete-free anchor
(S) Nedgrävningfundament

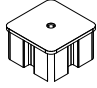
(N) Betong
(UK) Concrete
(S) Betong


- (N) Denne støpemetoden anbefales ikke grunnet dårlig stabilitet i utstyret.
- (UK) This anchor is recommend not to use Because of poor stability of the play unit.
- (S) Denna förankring avrådas från att användas, därför att leksektionen får dålig fäste.

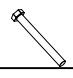
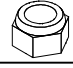


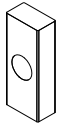
Forankring / Foundations / Markförankring

00-003-003

- N Er bestilt Ikke bestilt
- UK In order Not in order
- S Bestått Ej bestått

00-400-997 	6	
---	----------	--

00-003-105 	6
---	----------

	04-0080-035 8 x 35 mm	12	
	04-040-008 10 mm	12	
	04-050-008 8 mm	12	
	04-008-055 8 x 55 mm	24	
	04-060-050 50 x 15 x 8 mm	24	