

N

Monteringsanvisning

EN

Assembly Instructions

S

Monteringsanvisning

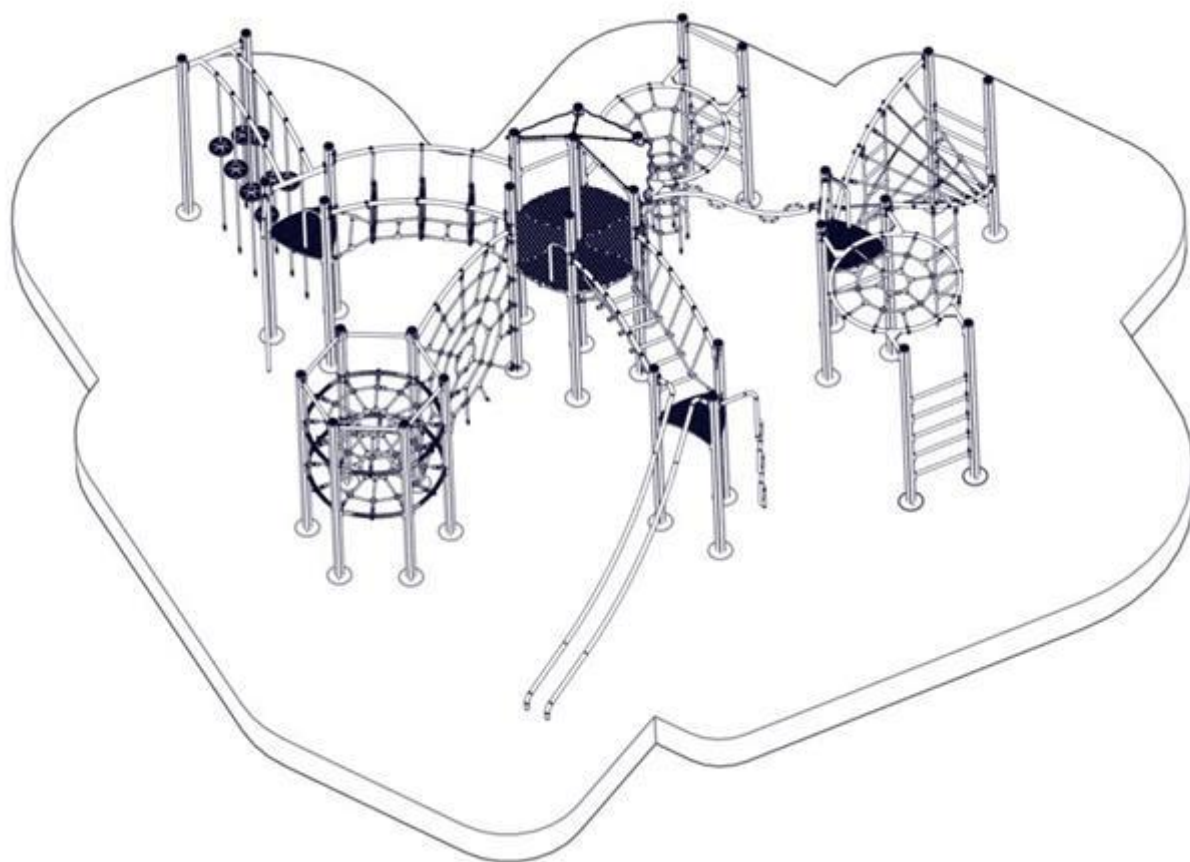
Produkt nr. / Product no. / Produkt nr.

14-200-030**Grønn / Grå**

Ord. nr. _____

Dato. _____

Sign. _____

**søve**

Søve AS
 Grønnvoldveien 290
 3830 Ulefoss - Norway
 Tlf: +47 35 94 65 65
 www.sove.no

**søve**

Søve AB
 EA Rosengrensgatan 32
 421 31 Västra Frölunda
 Phone: +46 (0)31 773 97 00
 www.sove.se

Monteringstips / Assembly Advice / Monteringsstips**N**

- Les monteringsanvisningen nøye før montering.
- Monter elementene i rekkefølgen som vist.
- Boltene bør ikke skrues for hardt til før alt er montert, vatret og loddet. Skru så boltene til.
- NB! Ved bruk av drill, kan boltene ryke.
- På grunn av at solen kan gjøre rutsjeflaten veldig varm, bør rutsjebanens utløp vende mot nord-øst eller nord-vest.
- Er lekeutstyret plassert i naturlige ferdselstraséer må området sikres mot gjennomgang.
- Innspringningshinder bør vurderes rundt lekeapparater hvor det er stor bevegelse, f.eks. ved huskestativ.
- Det bør være fritt innsyn til lekeutstyr som er beregnet for barn under 3 år.

NB! Under monteringsarbeidet må utstyr, som ikke er forankret forsvarlig i bakken, sikres slik at det ikke velte.

Området må avstenges under montering av apparatene med sperrebånd eller lignende.

EN

- Read the instruction carefully before assembling the play unit.
- Assemble the components in the sequence shown in these instructions. Fixings must not be fully tightened during assembly. Before casting the foundations, the structure must be level and plumb, at which point all fixings are tightened. PS! If use of drill, the bolts may be wrecked.
- Avoid positioning the slide facing due south because of overheating – ideal positions are facing north-east or north-west. Secure the construction-area to prevent people from walking through it.
- Consider installing barriers around play-equipment which gives rise to a lot of activity – i.e. swings.
- Ensure that clear vision is possible across the play area so that supervision is possible from any position, particularly where children under 3 years of age will be playing.

NB! During assembly of the equipment, ensure that all structures are securely propped, especially when left overnight. Also ensure that equipment is supported

Monteringstips / Assembly Advice / Monteringsstips**S**

- Läs monteringsanvisningen noga före montering.

- Montera delarna i den ordningen som anvisas
- Skruvarna bör inte skruvas för hårt tills allt är monterat, i våg och lodat.



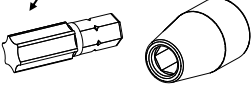




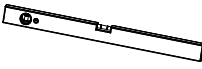

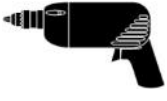
OBS! Används elektrisk skruvdragare, kan bulten gå sönder. Hårdra därför manuellt!

- Solen kan göra att rutchbanan blir väldigt varm. Banans nedfart rekommenderas att vändas i norrlig riktning
- Om lekplatsen placeras vid en gångväg mm bör området säkras mot genomfart av gående och cyklister.
- Insprängningshinder bör placeras runt lekutrustning med stor rörelse, t ex, gungställning.
- Det bör vara fri insyn till lekutrustning beräknat till barn under 3 år.

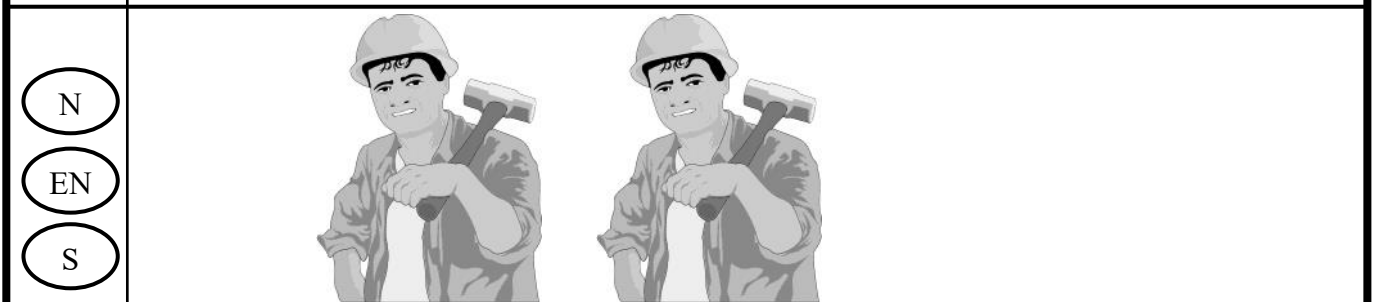
OBS! Under monteringsarbete bör utrustningen som inte ska förankras i marken, ställs så att den inte kan välta.

Området måste spärras när lekutrustningen byggs upp, med avspärrningsband eller liknande.

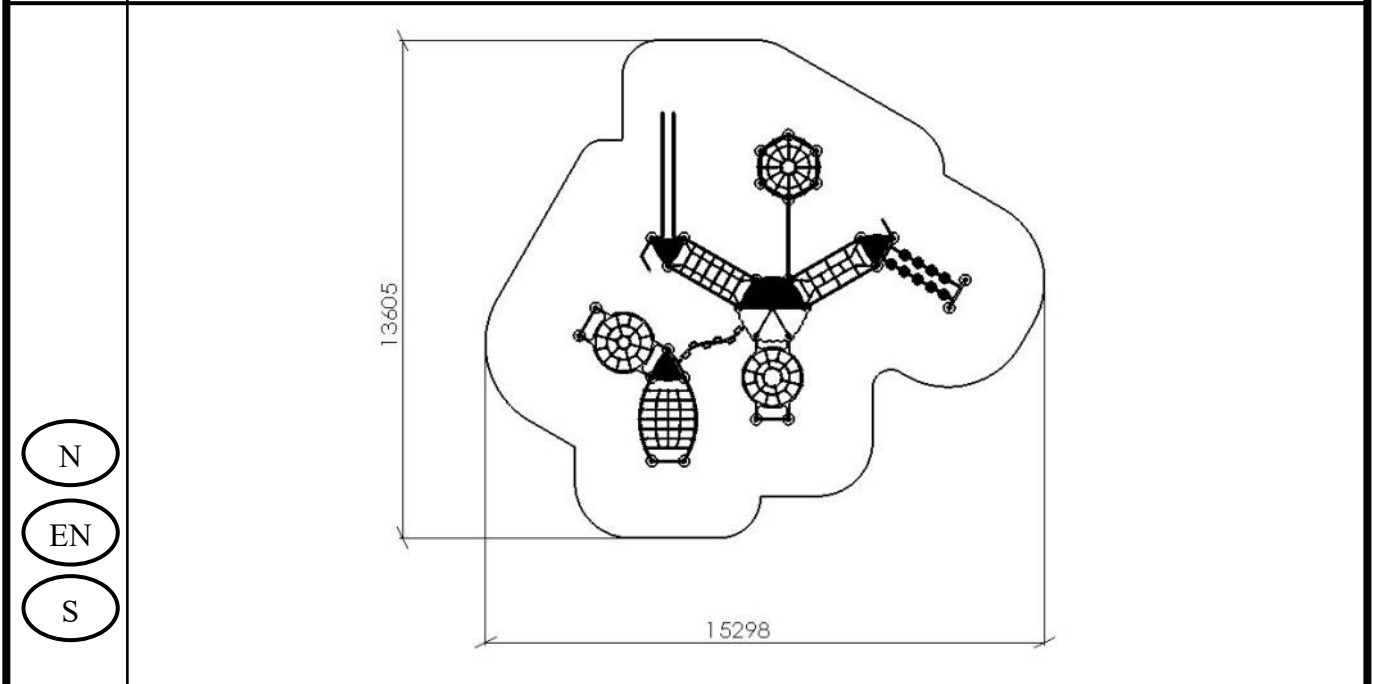
Nødvendig verktøy / Tools required / Nödvändiga verktyg

<p>(N)</p> <p>(EN)</p> <p>(S)</p>	<p>(A)</p> 	<p>(B)</p> <p>Torx Nr 45 High quality</p> 	<p>(C)</p> <p>13 + 17mm</p> 	<p>(D)</p> 	<p>(E)</p> 
		<p>Metermål Metric measure Tumstock</p> 	<p>16 V</p> 	<p>Merkebånd Mark ribbon Märkeband</p> 	<p>5 mm 6 mm</p> 

Nødvendig antall personer / Number of persons required / Rekommenderad antal personer

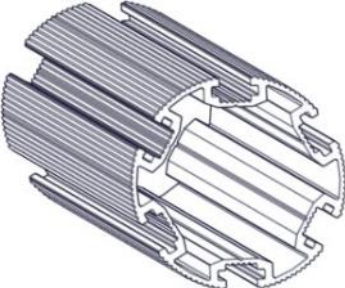



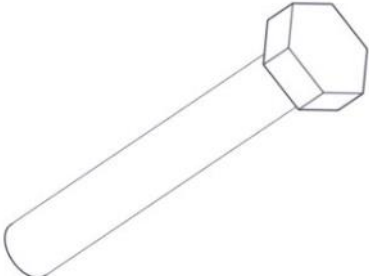
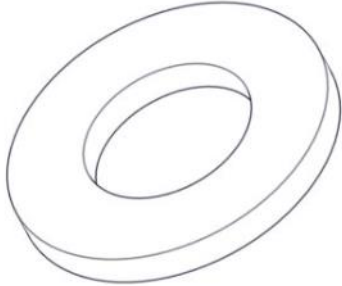



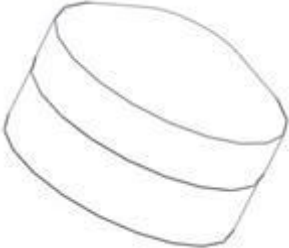




Anbefalt arealbehov ved montering / Recommended working space / Rekommenderad arealbehov vid montering






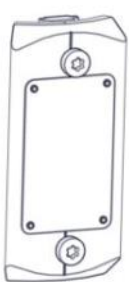








Boltepakker for / Boltpackage for / Bultpaket för

Sign. _____

Thorium Energy 14-200-030	Navn	Artnr/ dimensjon	Ant	Lev
	Stolpe Ø110 L=4450 Grå Stolpe Ø110 L=4000 Grå Stolpe Ø110 L=3650 Grå Stolpe Ø110 L=3450 Grå	SFA5126/2 SFA5126/2 SFA5126/2 SFA5126/2	1 6 2 21	
	Endelokk til stolpe Ø110	00-400-995	30	
	Gulv 6-kant standard CC = 880 Grå	07-301-120	6	
	Møbelknapp M8x11	04-030-011	18	
	Sekskant M8x50	04-008-050	18	
	Skive M8 stor	04-055-008	18	



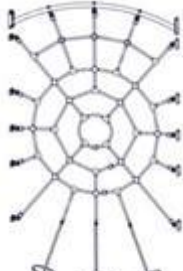

Boltepakker for / Boltpackage for / Bultpaket för		Sign. _____		
Thorium Energy 14-200-030	Navn	Artnr/ dimensjon	Ant	Lev
	Plast rørfeste kropp	05-301-036	18	
	Plast rørfeste topp	05-301-036	18	
	Sperrerør rett til 6-kant gulv Lengde = 750 2 hull Sort	07-500-064K (se egen del- montering)	6	
	Sperrerør bøyd til 6-kant gulv Lengde = 750 1 hull Sort	07-500-060K (se egen del- montering)	6	
	Sperrerør rett L= 750 Uten hull Grønn	07-500-059K (se egen del- montering)	24	
	Gulv 3-kant 1 konkav CC = 880	07-300-105K (se egen del- montering)	1	

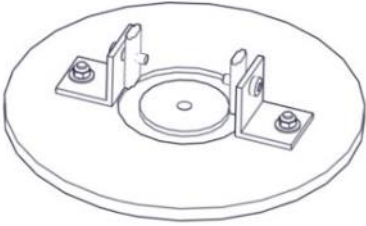

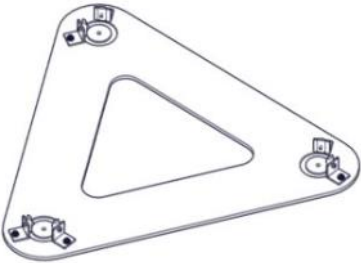

Boltepakker for / Boltpackage for / Bultpaket för		Sign. _____		
Thorium Energy 14-200-030	Navn	Artnr/ dimensjon	Ant	Lev
	Gulv 3-kant standard CC = 880 Grå	07-300-104K (se egen del- montering)	2	
	Trapes bro CC= 880 Grønn	07-500-011K (se egen del- montering)	1	
	Slider rør	07-200-010K (se egen del- montering)	1	
	Klatrestang Gulvhøyde = 1,9 Grå	07-200-038K (se egen del- montering)	1	
	Sluse H= 790 Grønn	07-500-074K (se egen del- montering)	4	
	Produktmerke	07-500-500 (se egen del- montering)	1	



Boltepakker for / Boltpackage for / Bultpaket för		Sign. _____		
Thorium Energy 14-200-030	Navn	Artnr/ dimensjon	Ant	Lev
	Bro HPL Grønn	07-500-436K (se egen del- montering)	1	
	Brannstang Gulvhøyde = 1,9 Grå	07-200-037K (se egen del- montering)	1	
	Dobbel monkeyseat bro CC = 880 Grønn	07-500-425K (se egen del- montering)	1	
	Bevegelig armgang CC = 880 Grønn	07-500-281K (se egen del- montering)	1	
	Bro tordert nett Med 2 x stige Grønn	07-500-305K (se egen del- montering)	1	
	Bro rundgang CC = 880, L = 2200 Grønn	07-200-261K (se egen del- montering)	1	

Boltepakker for / Boltpackage for / Bultpaket för

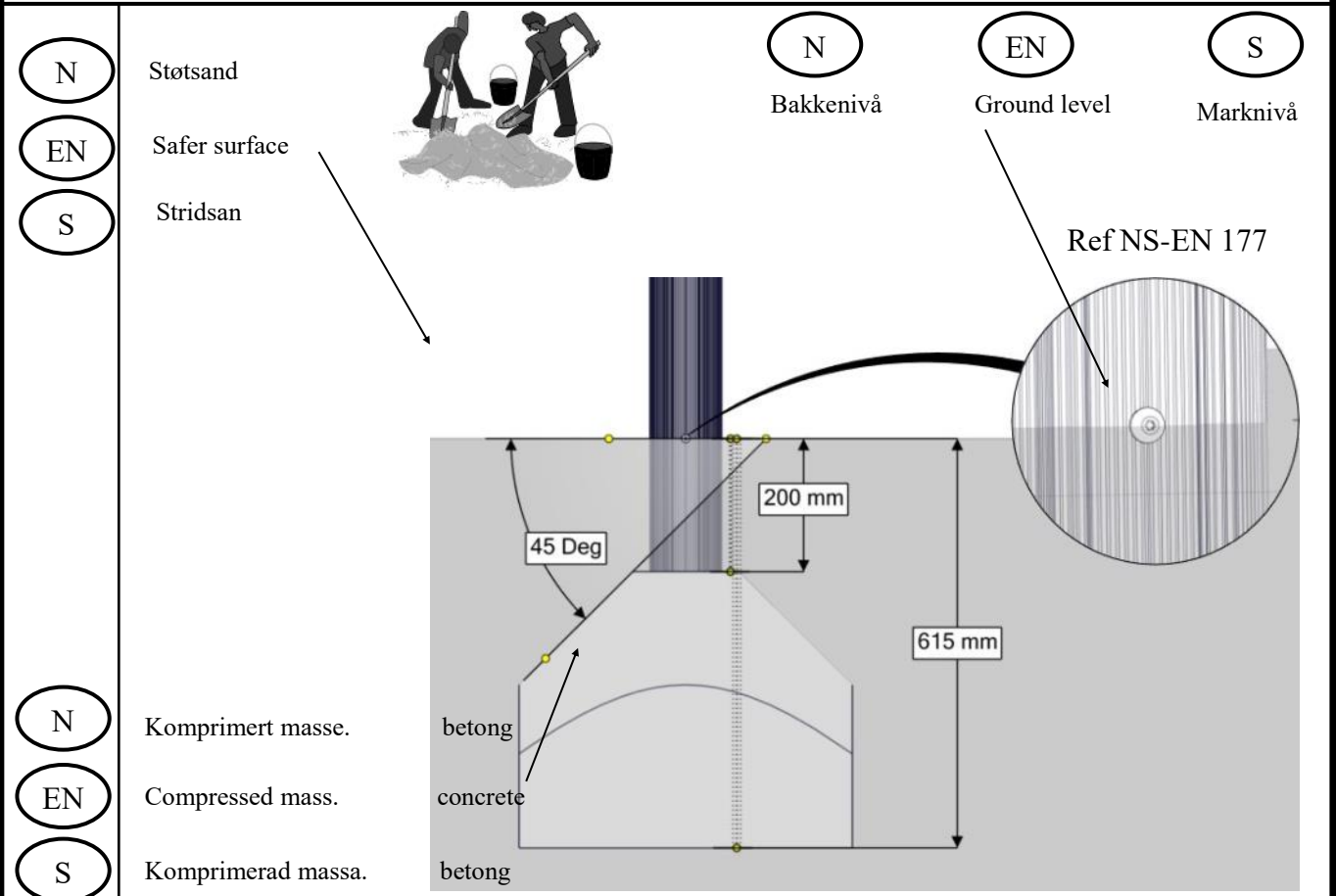
Sign. _____

Thorium Energy 14-200-030	Navn	Artnr/ dimensjon	Ant	Lev
	Bro rundgang med sjakt CC = 880, L = 2200	07-200-260K (se egen del- montering)	1	
	Edderkoppnett Horisontalt CC = 880 Grønn	07-500-210K (se egen del- montering)	2	
	Edderkoppnett 0gr - 30gr CC = 2200 Grønn	07-500-031K (se egen del- montering)	1	
	Tak halv 6-kant Grå	07-520-603K (se egen del- montering)	1	

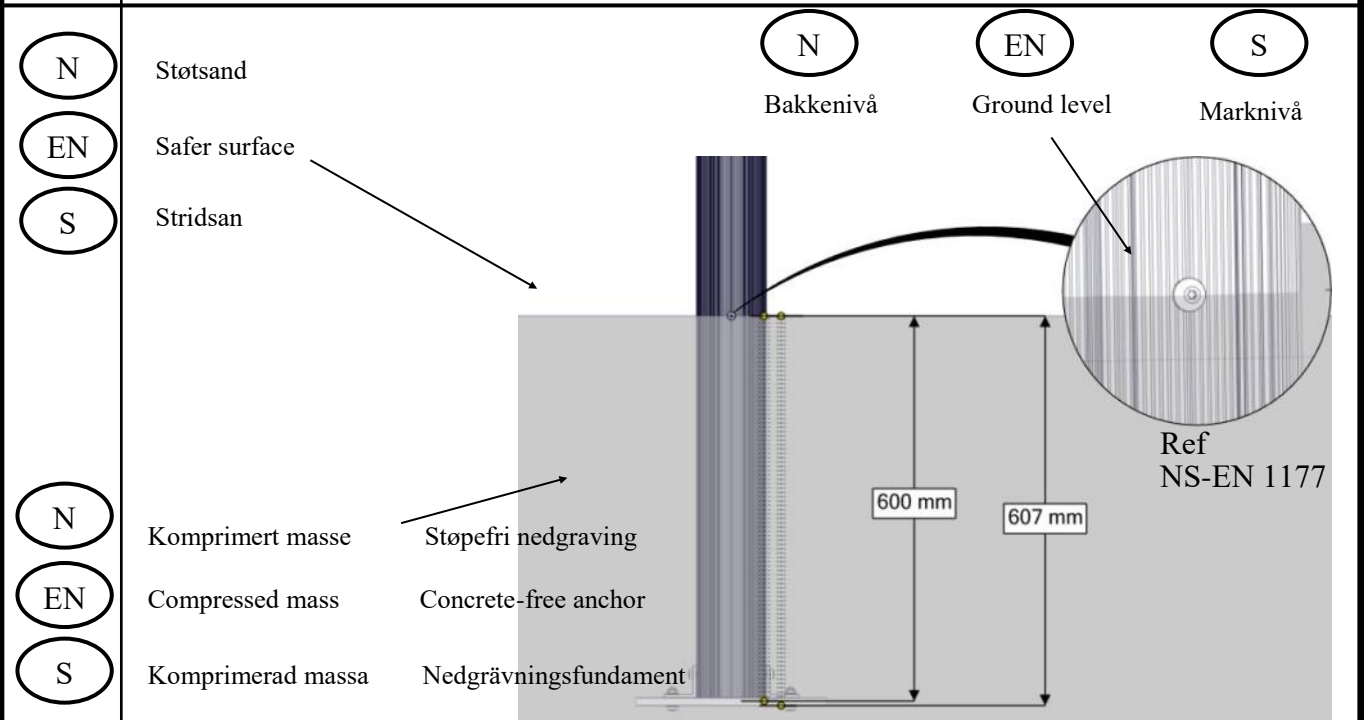
Boltepakker for / Boltpackage for / Bultpaket för		Sign. _____.		
Thorium Energy 14-200-030	Navn	Artnr/ dimensjon	Ant	Lev
	Nedgravnings fundament			
	Fundamentplate for 1 x Ø110 stolpe	07-400-101K (se egen del- montering)	7	
	Fundamentplate for 2 x Ø110 stolpe	07-400-102K (se egen del- montering)	7	
	Fundamentplate for 3 x Ø110 stolpe	07-400-103K (se egen del- montering)	3	
	Sperrerør rett L = 750 Uten hull	07-500-059K (se egen del- montering)	15	

Boltepakker for / Boltpackage for / Bultpaket för		Sign. _____.		
Thorium Energy 14-200-030	Navn	Artnr/ dimensjon	Ant	Lev
	Støp fundament			
	Støpefundament pakke Til Ø110 stolpe Bolter, brikker og lokk	00-003-111K (se egen del- montering)	30	
	Sperrerør rett L = 750 Uten hull	07-500-059K (se egen del- montering)	15	

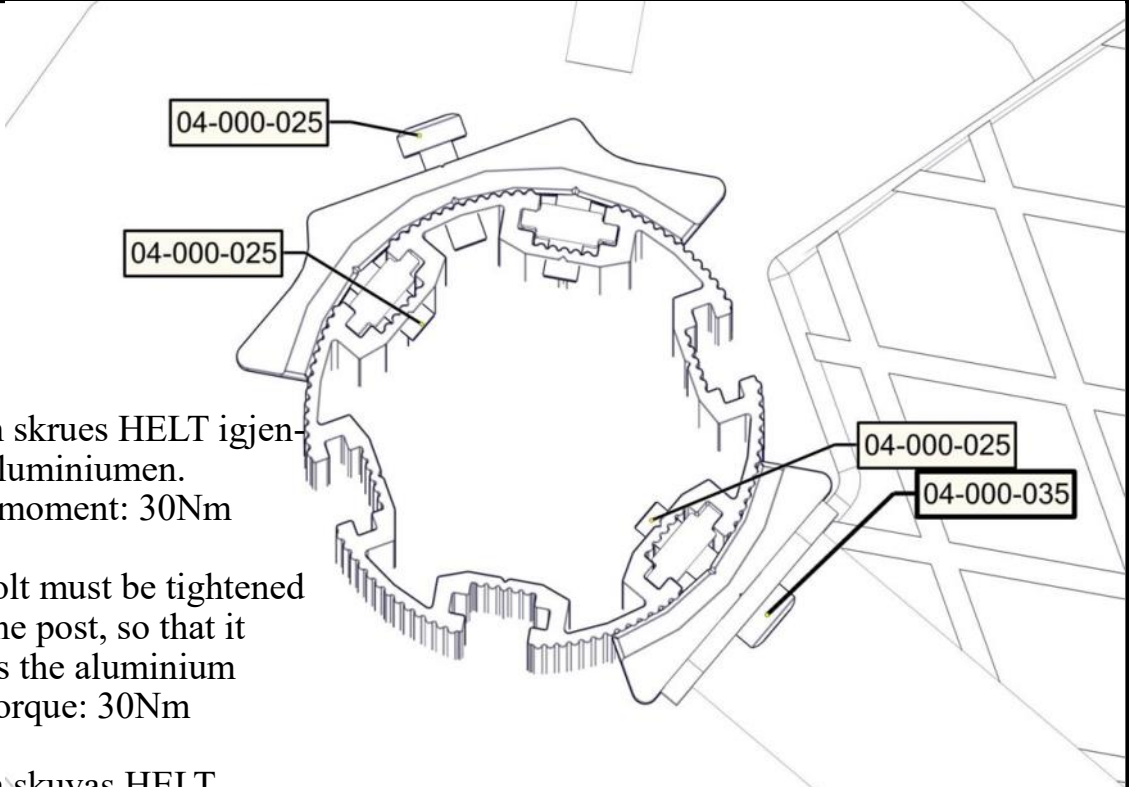
Fundamentering med betong / Foundation concrete / Förankring med betong



Fundamentering uten betong / Foundation without concrete / Förankring utan betong

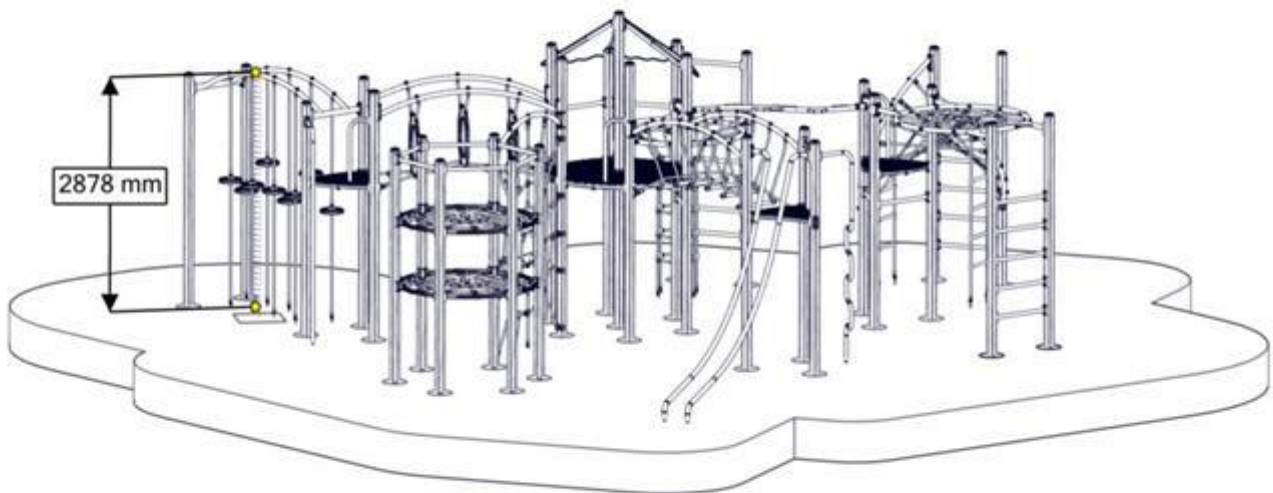


(N)	Alle mål er oppgitt i millimeter
(EN)	Scale measured in mm
(S)	Alla mått är i millimeter.

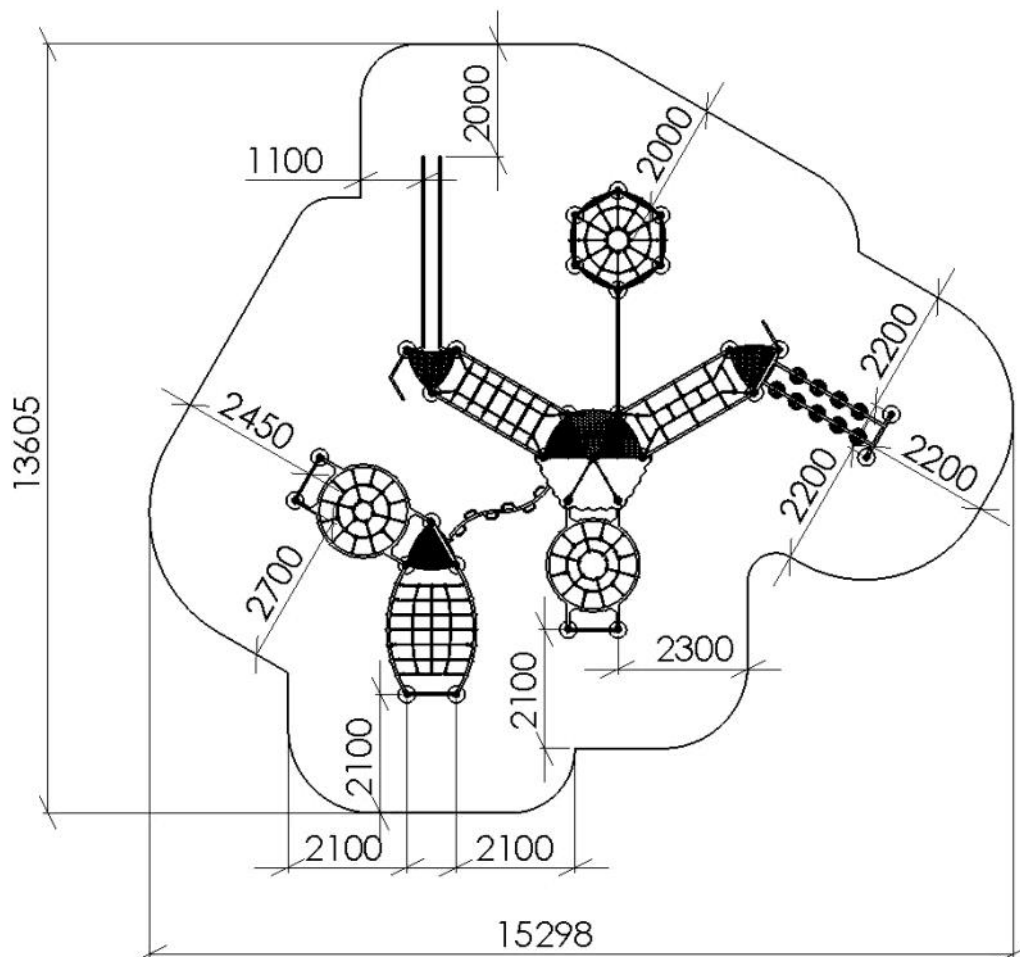
<p>N</p> <p>EN</p> <p>S</p>	 <p>Bolten skrues HELT igjennom aluminiumen. Maks moment: 30Nm</p> <p>The bolt must be tightened in to the post, so that it peirces the aluminium Max torque: 30Nm</p> <p>Bulten skruvas HELT ignom aluminiumen. Maks vridmoment: 30Nm</p>

Fallhøyder / Free height of fall / Fallhöjder

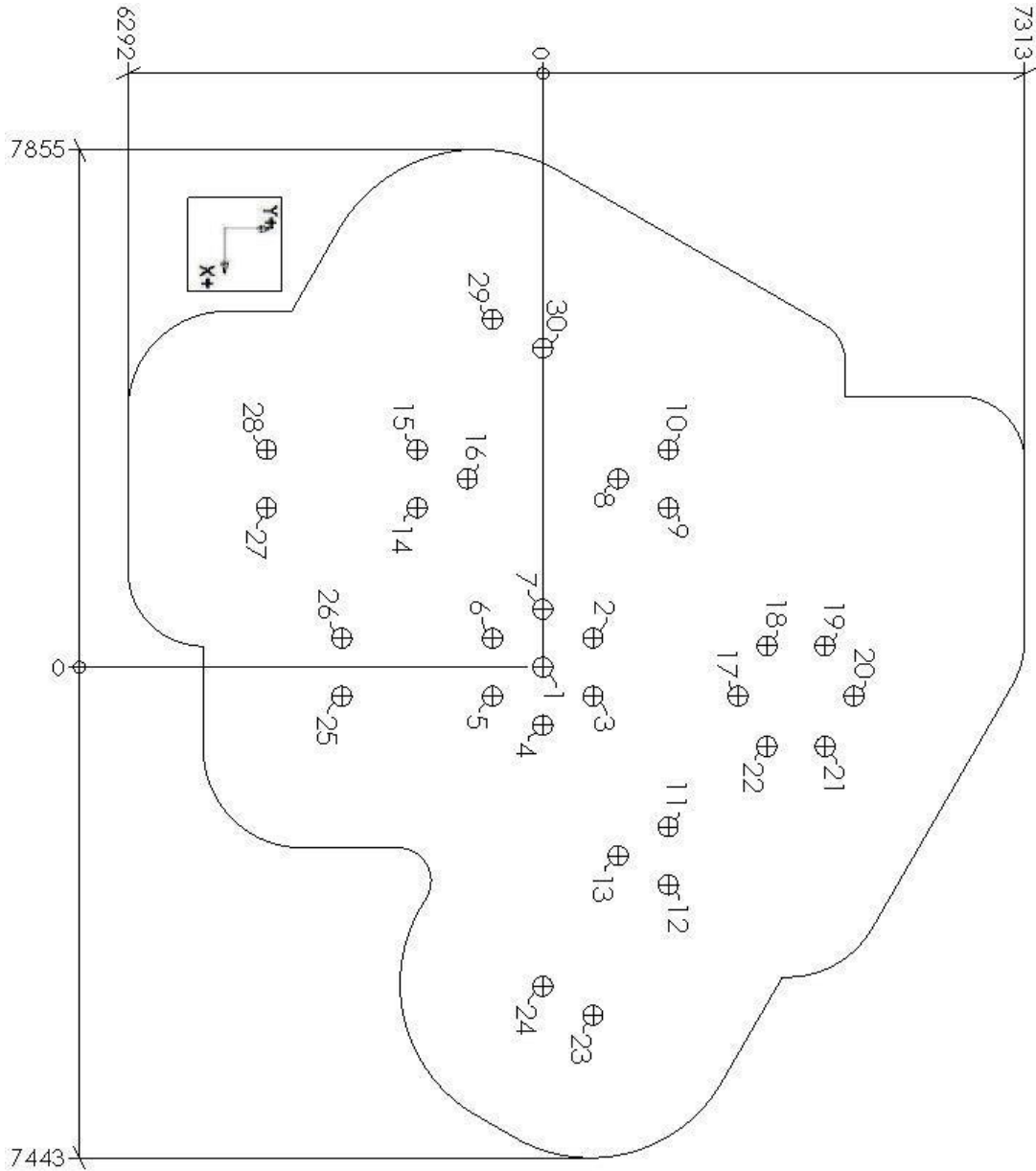
Fallhøyde 3 meter



Sikkerhetszone / Safety zone / Säkerhetszon



Plassering av forankringer / Ground plan / Placering av förankringar



Stolpe	#	Lengde	X	Y
Ø110	1	4450	0	0
Ø110	2	4000	-440	762
Ø110	3	4000	440	762
Ø110	4	4000	880	0
Ø110	5	4000	440	-762
Ø110	6	4000	-440	-762
Ø110	7	4000	-880	0
Ø110	8	3650	-2860	1143
Ø110	9	3650	-2420	1905
Ø110	10	3450	-3300	1905
Ø110	11	3450	2420	1905
Ø110	12	3450	3300	1905
Ø110	13	3450	2860	1143
Ø110	14	3450	-2420	-1905
Ø110	15	3450	-3300	-1905
Ø110	16	3450	-2860	-1143
Ø110	17	3450	440	2962
Ø110	18	3450	-322	3402
Ø110	19	3450	-322	4282
Ø110	20	3450	440	4722
Ø110	21	3450	1202	4282
Ø110	22	3450	1202	3402
Ø110	23	3450	5280	762
Ø110	24	3450	4840	0
Ø110	25	3450	440	-3048
Ø110	26	3450	-440	-3048
Ø110	27	3450	-2420	-4192
Ø110	28	3450	-3300	-4192
Ø110	29	3450	-5280	-762
Ø110	30	3450	-4840	0

N

Alle mål er oppgitt i millimeter

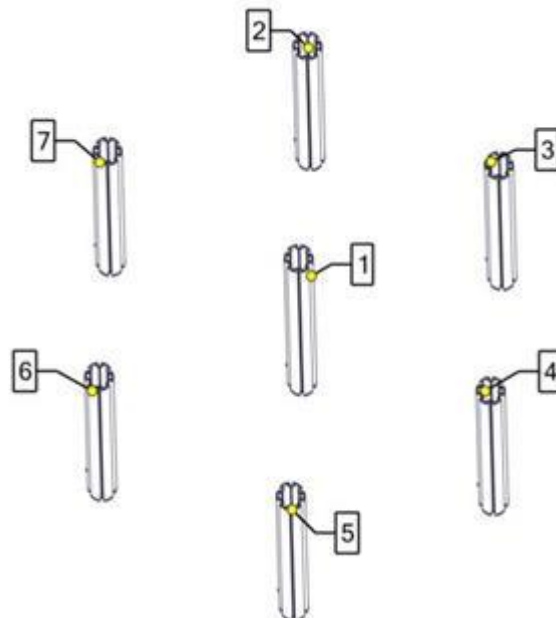
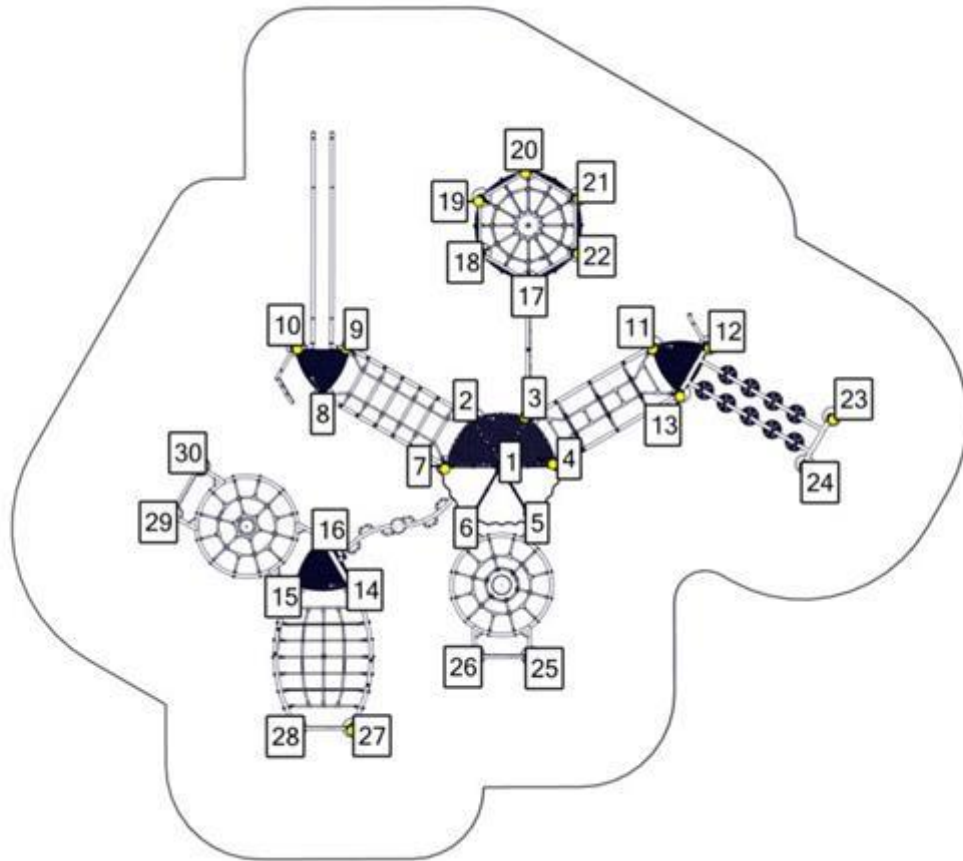
EN

Scale measured in mm

S

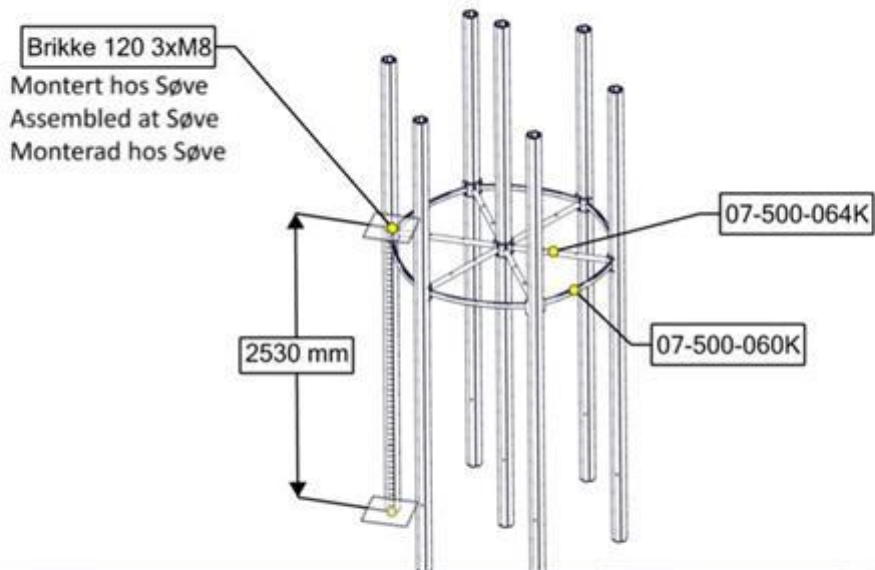
Alla mått är i millimeter.

Montering av lekeapparatet / Assembly instructions / Montering av lekredskapet



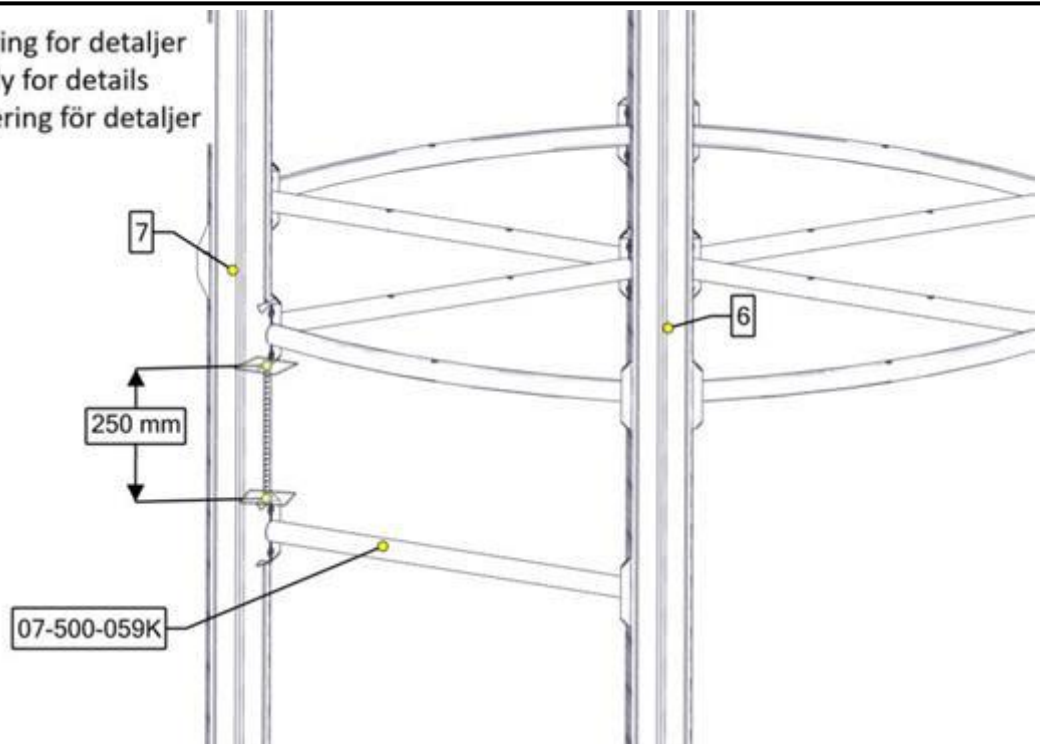
nr	PartName	Artnr	Antall
1	Stolpe Ø110 Lengde = 4000	SFA5126/2	6
2	Stolpe Ø110 Lengde = 4450	SFA5126/2	1

Se separat delmontering for detaljer
 See separate assembly for details
 Se separata delmontering för detaljer

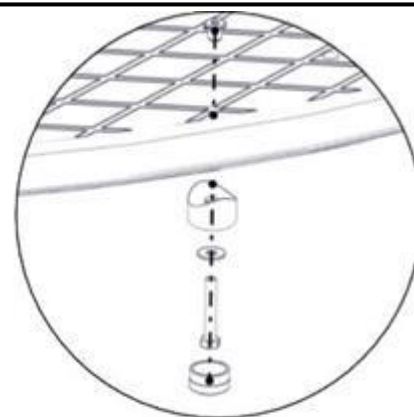
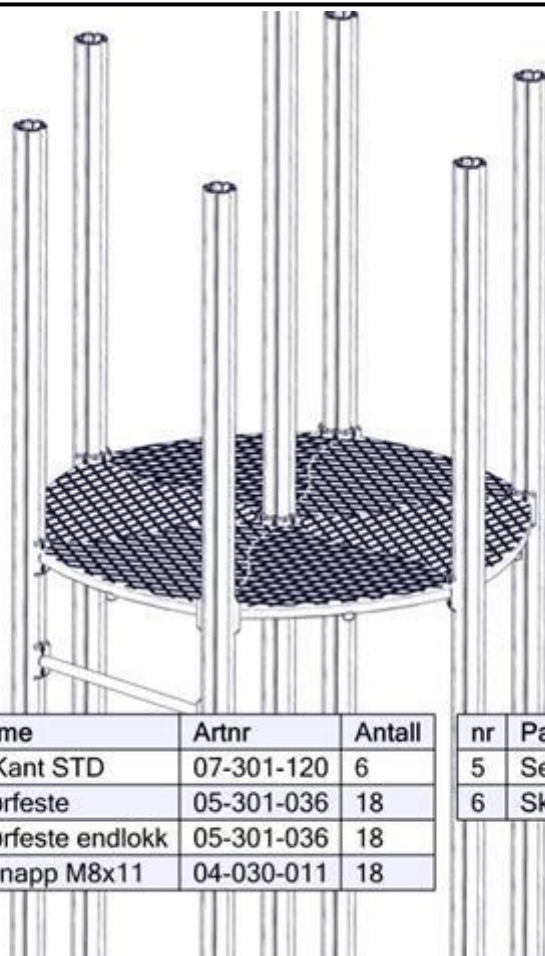


nr	PartName	Artnr	Antall
1	Sperrerør 6-kant gulv L=750 2 hull	07-500-064K	6
2	Sperrerør Bøyd L=750 m hull gulv komplet	07-500-060K	6

Se separat delmontering for detaljer
 See separate assembly for details
 Se separata delmontering för detaljer



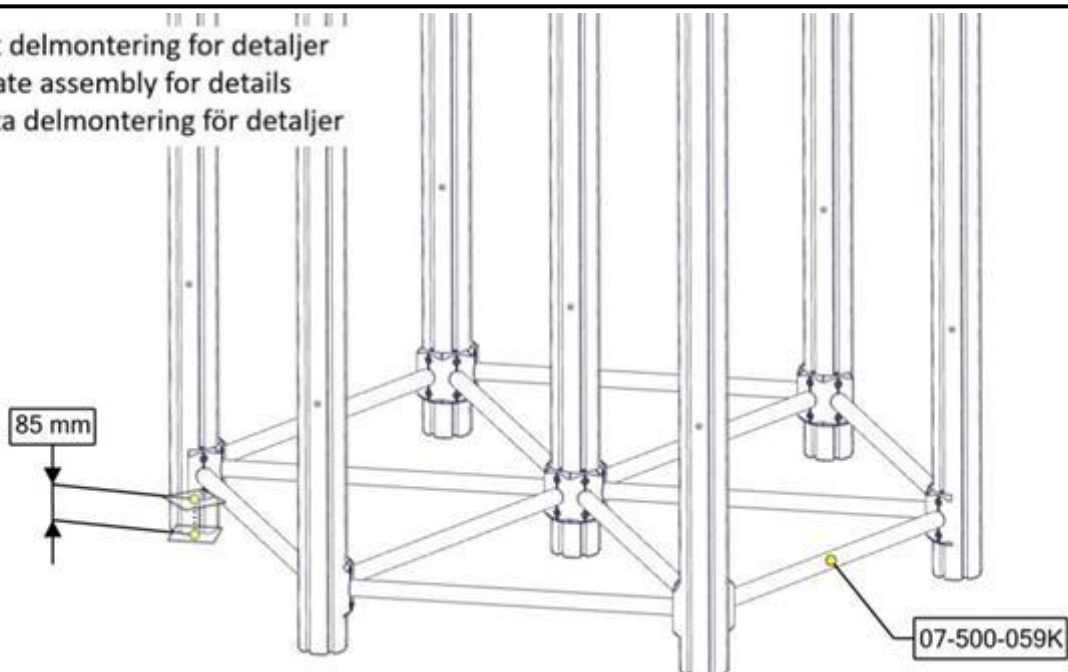
nr	PartName	Artnr	Antall
1	Sperrerør rett L=750 uten hull	07-500-059K	1



nr	PartName	Artnr	Antall
1	Gulv 6Kant STD	07-301-120	6
2	Plast rørfeste	05-301-036	18
3	Plast rørfeste endlokk	05-301-036	18
4	Møbelknapp M8x11	04-030-011	18

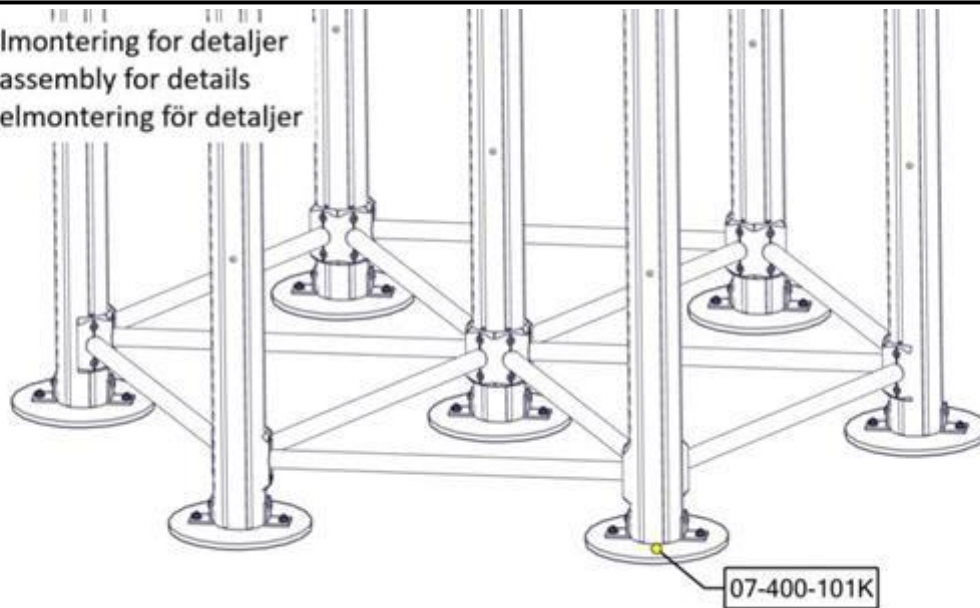
nr	PartName	Artnr	Antall
5	Sekskant M8x50	04-008-050	18
6	Skive M8 stor	04-055-008	18

Se separat delmontering for detaljer
 See separate assembly for details
 Se separata delmontering för detaljer



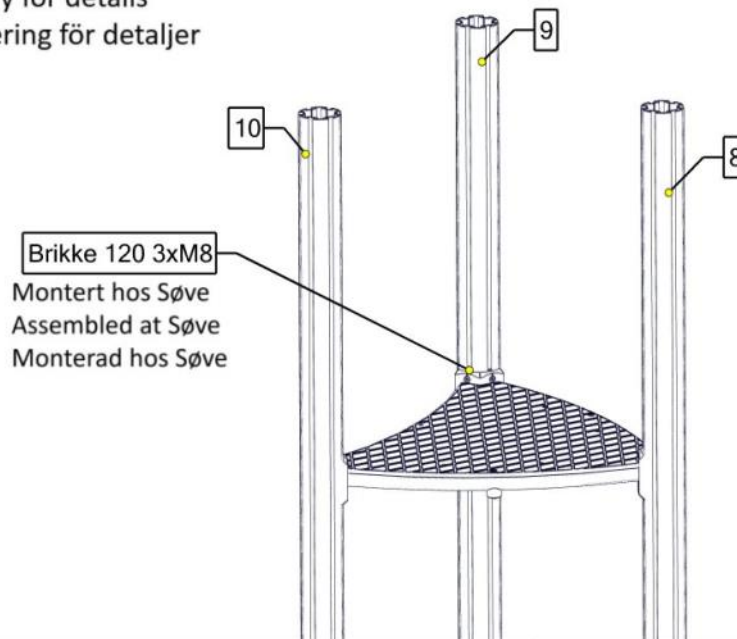
nr	PartName	Artnr	Antall
1	Sperrerør rett L=750 uten hull	07-500-059K	12

Se separat delmontering for detaljer
 See separate assembly for details
 Se separata delmontering för detaljer



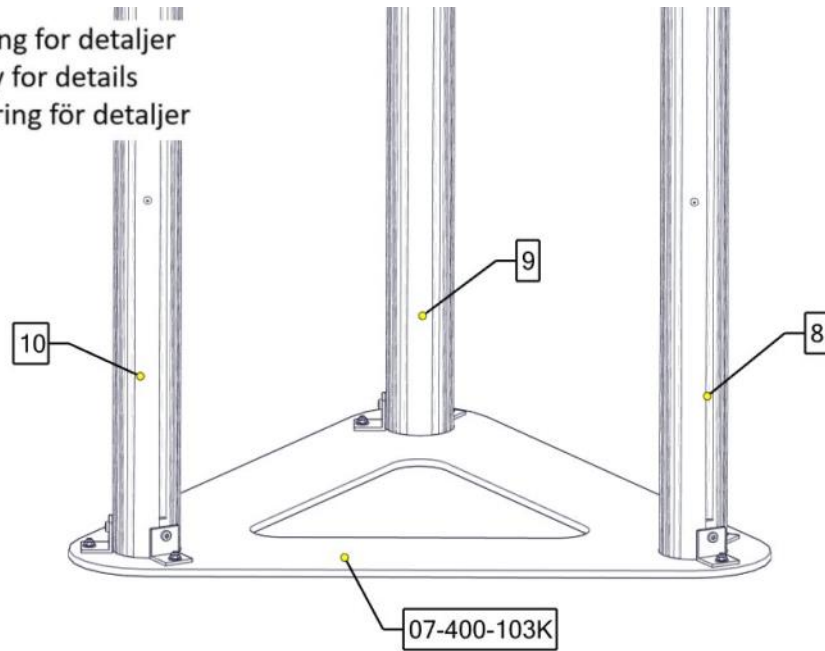
nr	PartName	Artnr	Antall
1	Fundamentplate 1x110 stolpe komplett	07-400-101K	7

Se separat delmontering for detaljer
 See separate assembly for details
 Se separata delmontering för detaljer



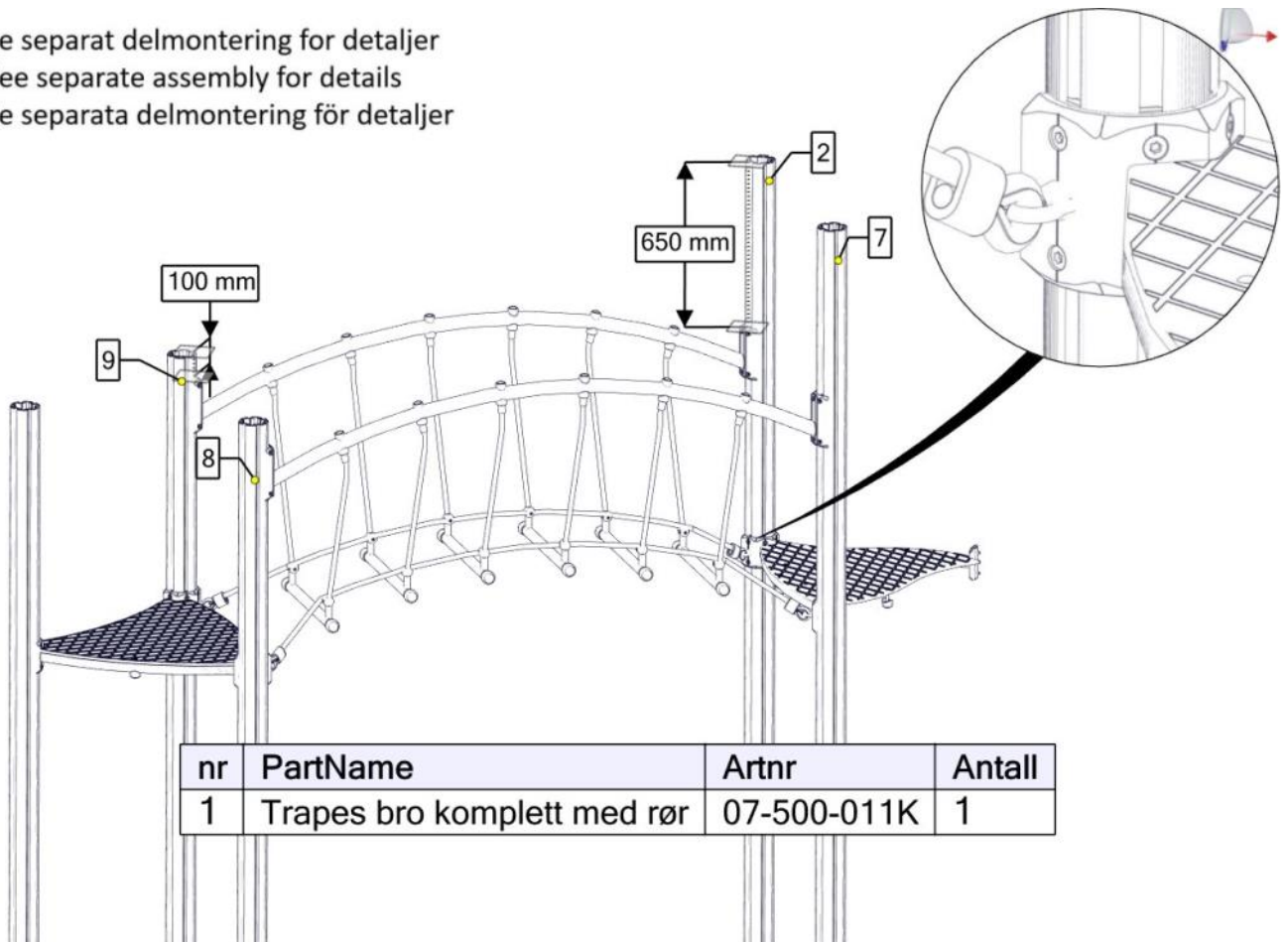
nr	PartName	Artnr	Antall
1	Stolpe Ø110 Lengde=3450	SFA5126/2	3
2	Gulv 3-kant 880x880 1Konkav komplett	07-300-105K	1

Se separat delmontering for detaljer
 See separate assembly for details
 Se separata delmontering för detaljer



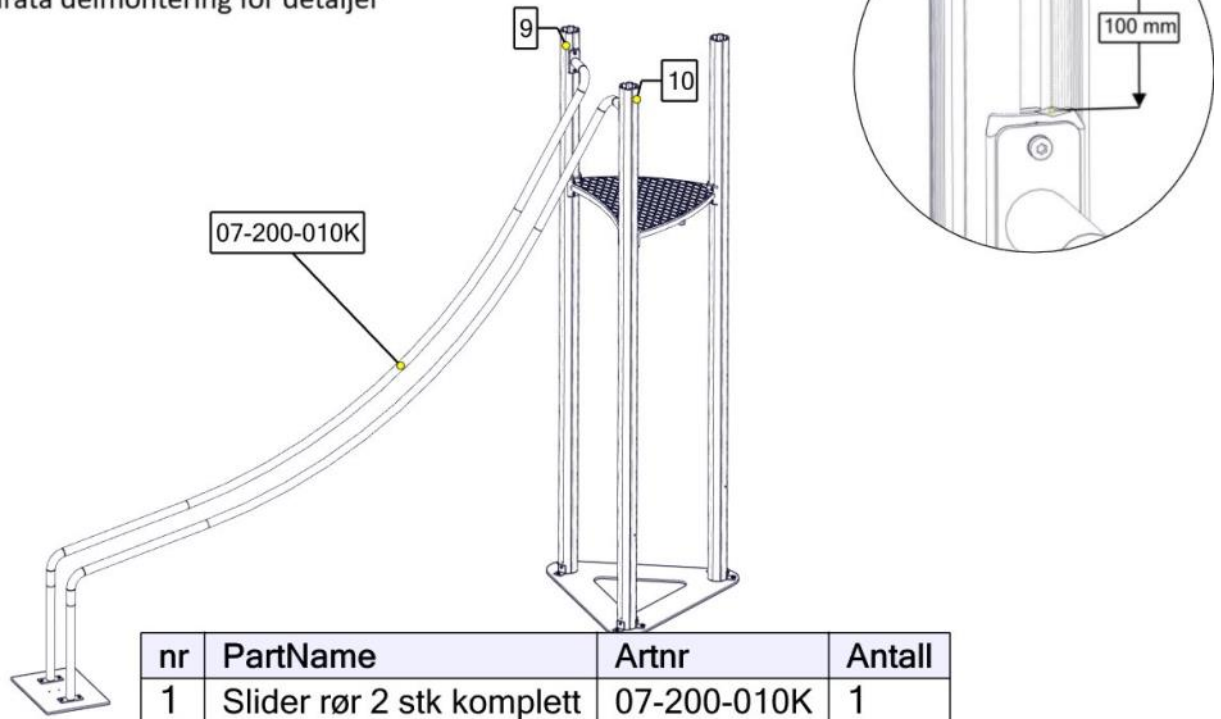
nr	PartName	Artnr	Antall
1	Fundamentplater 3x110 stolpe komplett	07-400-103K	1

Se separat delmontering for detaljer
 See separate assembly for details
 Se separata delmontering för detaljer



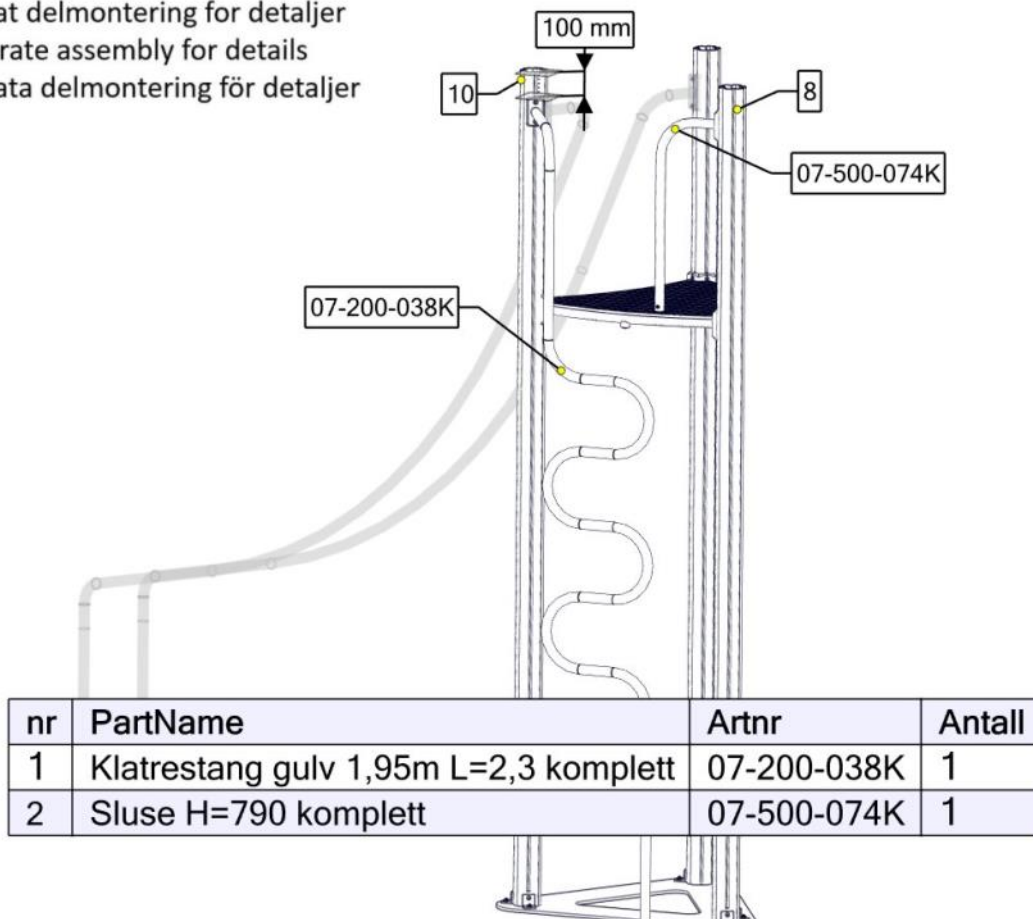
nr	PartName	Artnr	Antall
1	Trapes bro komplett med rør	07-500-011K	1

Se separat delmontering for detaljer
 See separate assembly for details
 Se separata delmontering för detaljer



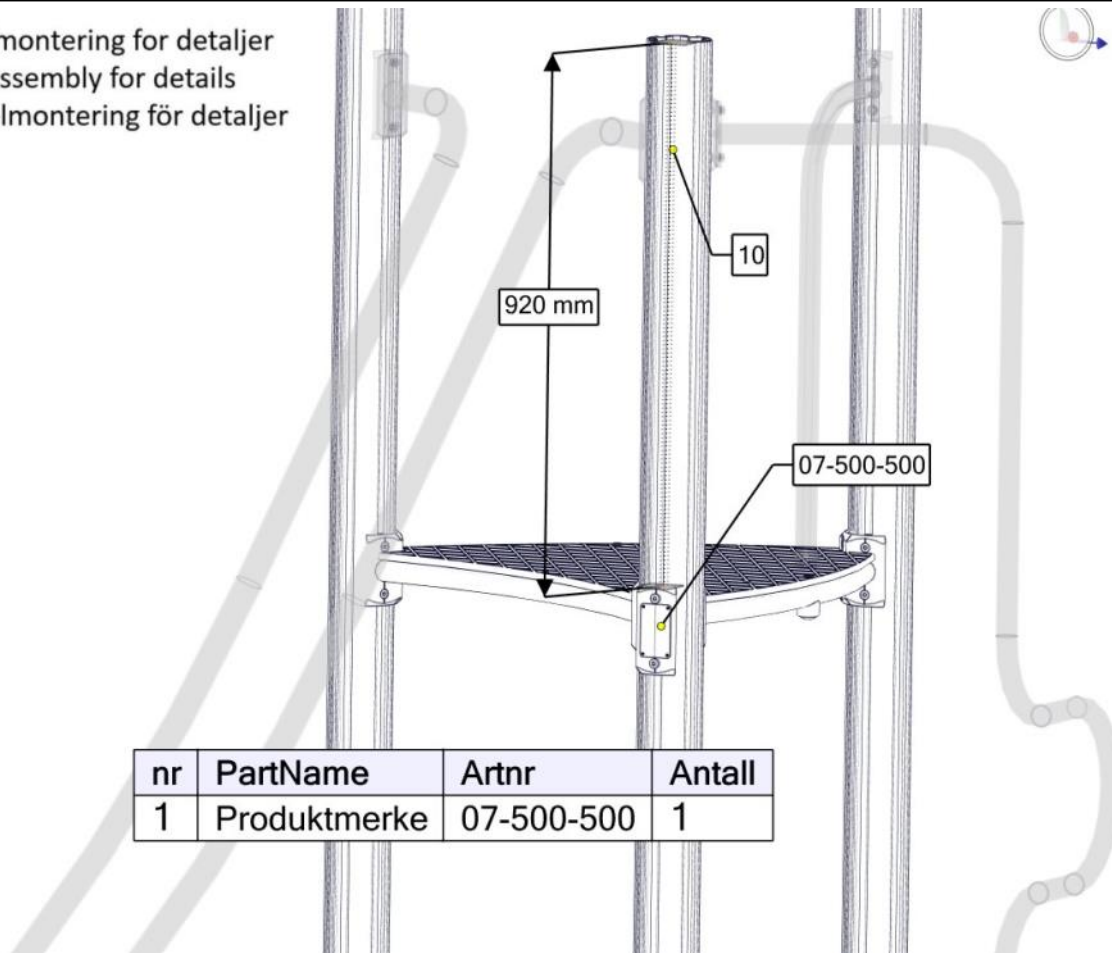
nr	PartName	Artnr	Antall
1	Slider rør 2 stk komplett	07-200-010K	1

Se separat delmontering for detaljer
 See separate assembly for details
 Se separata delmontering för detaljer



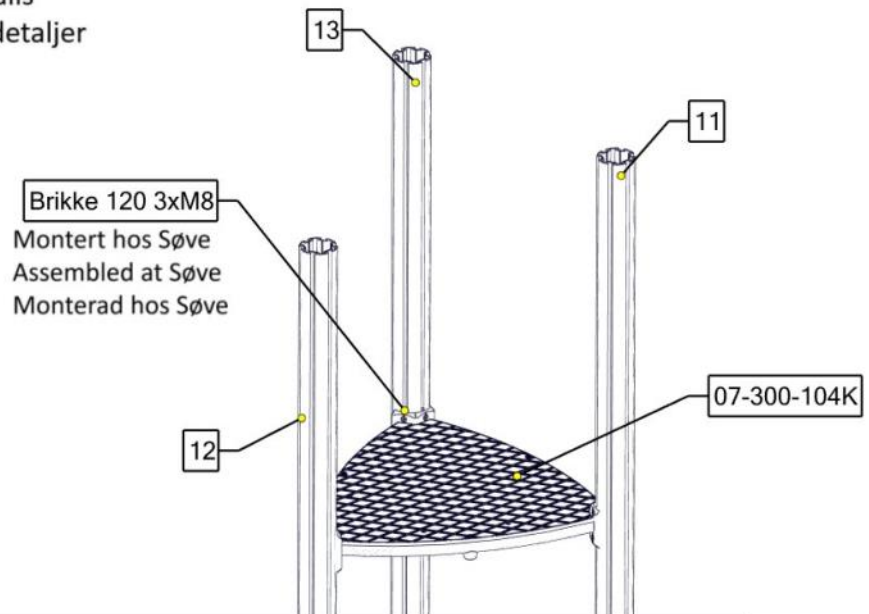
nr	PartName	Artnr	Antall
1	Klatrestang gulv 1,95m L=2,3 komplett	07-200-038K	1
2	Sluse H=790 komplett	07-500-074K	1

Se separat delmontering for detaljer
 See separate assembly for details
 Se separata delmontering för detaljer



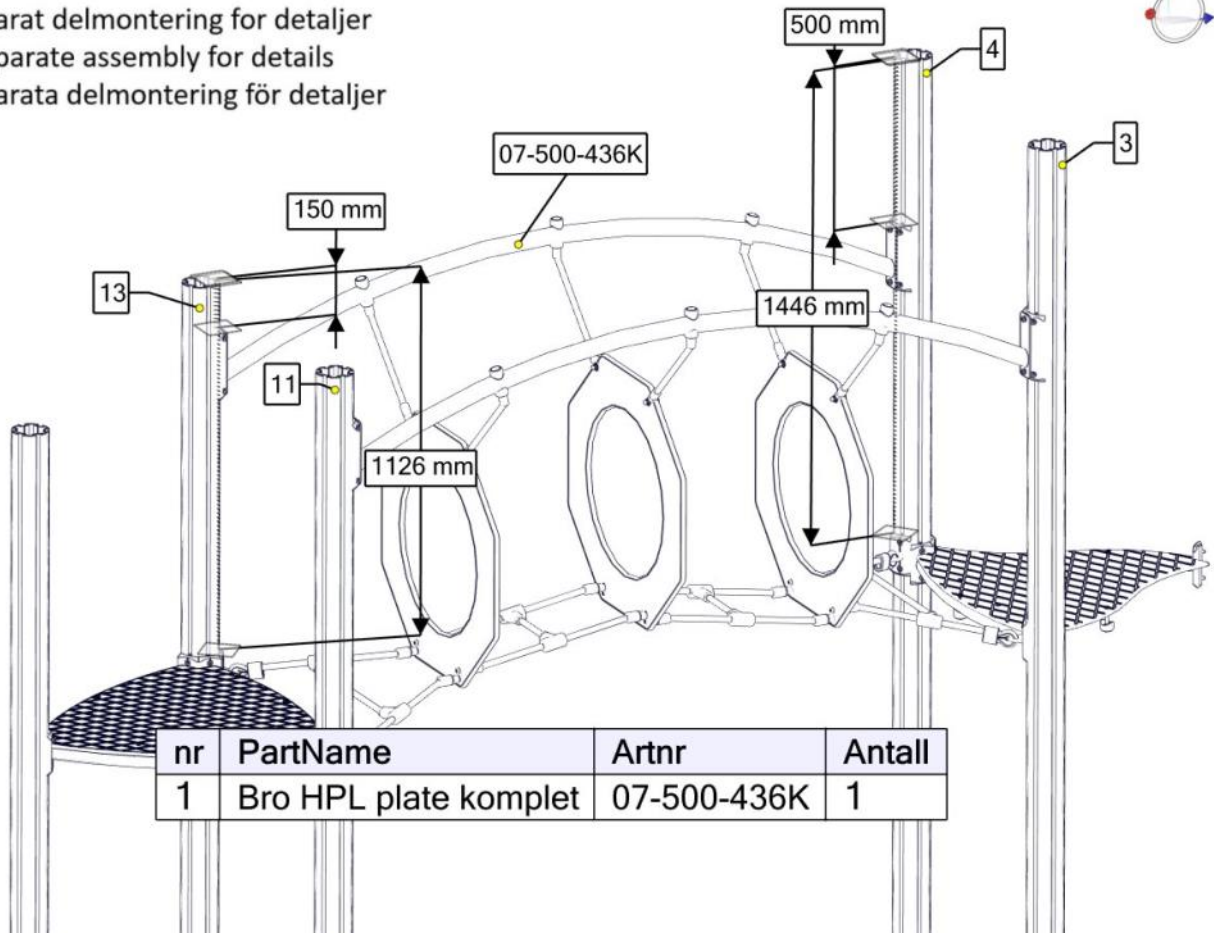
nr	PartName	Artnr	Antall
1	Produktmerke	07-500-500	1

Se separat delmontering for detaljer
 See separate assembly for details
 Se separata delmontering för detaljer

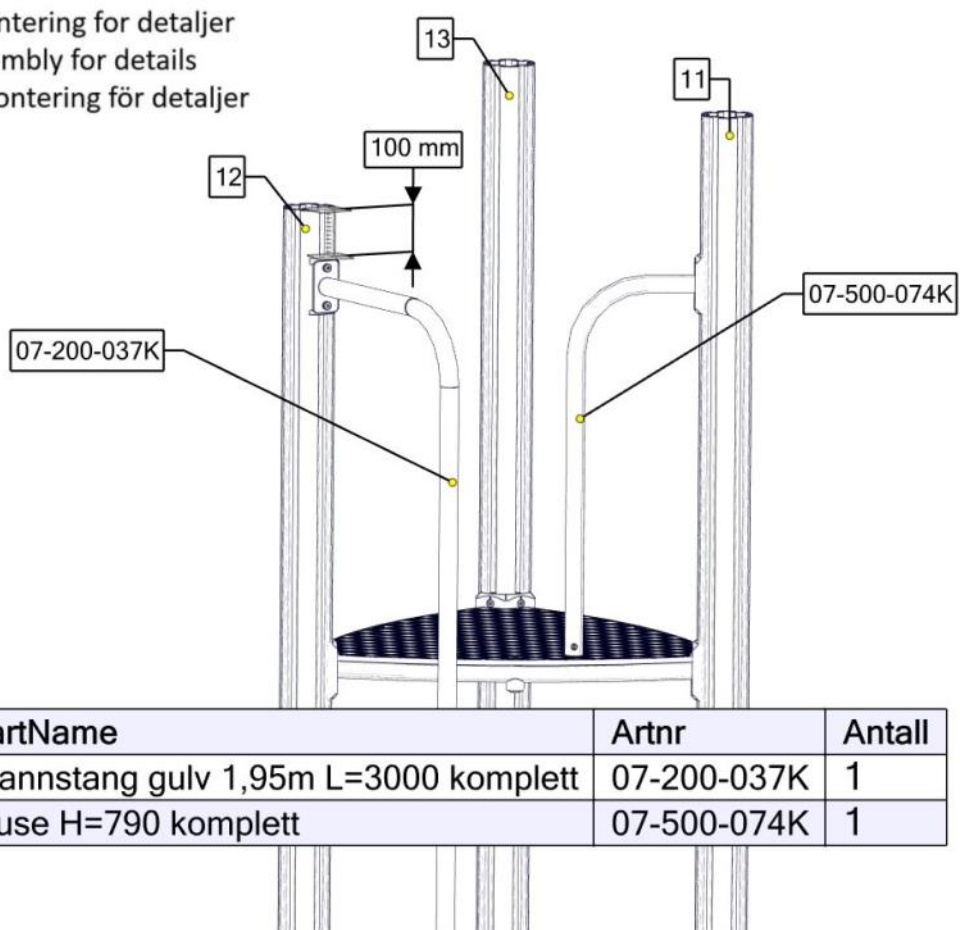


nr	PartName	Artnr	Antall
1	Stolpe Ø110 Lengde=3450	SFA5126/2	1
2	Stolpe Ø110 Lengde=3650	SFA5126/2	2
3	Gulv 3-kant 880x880 STD komplett	07-300-104K	1

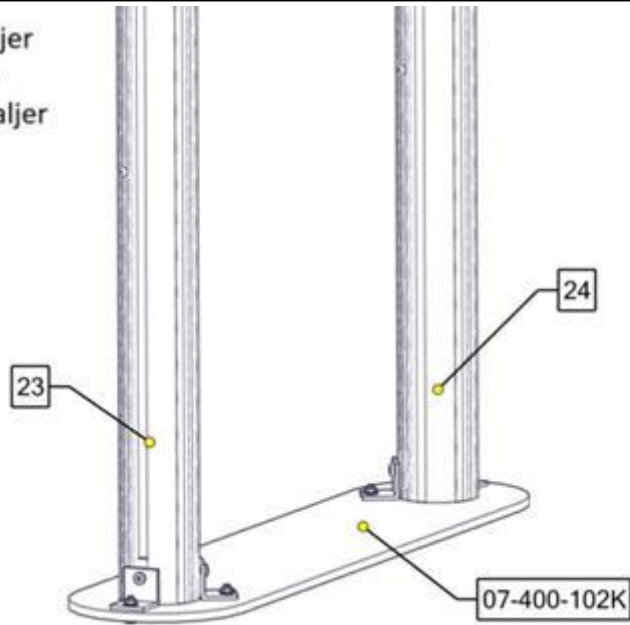
Se separat delmontering for detaljer
 See separate assembly for details
 Se separata delmontering för detaljer



Se separat delmontering for detaljer
 See separate assembly for details
 Se separata delmontering för detaljer

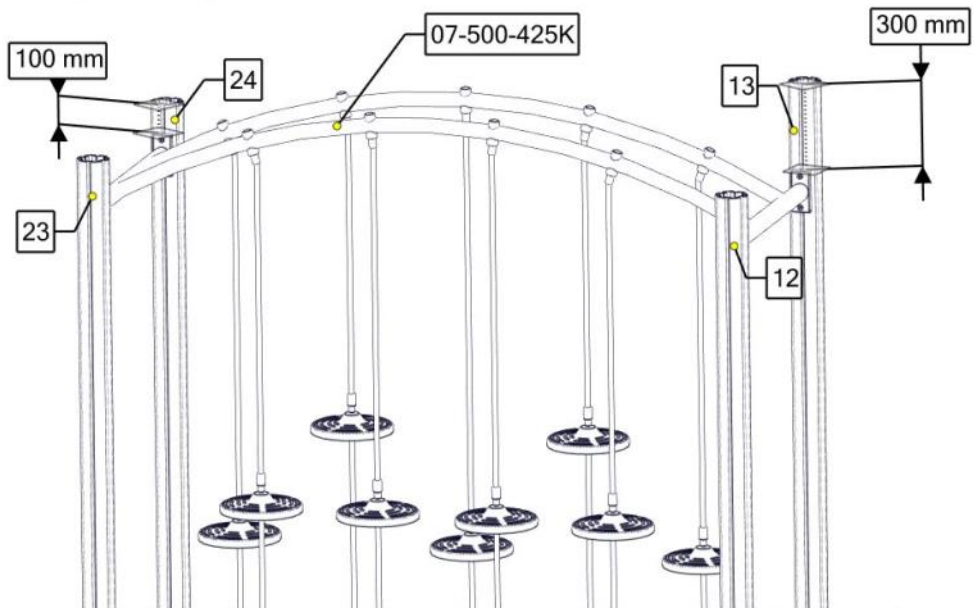


Se separat delmontering for detaljer
 See separate assembly for details
 Se separata delmontering för detaljer



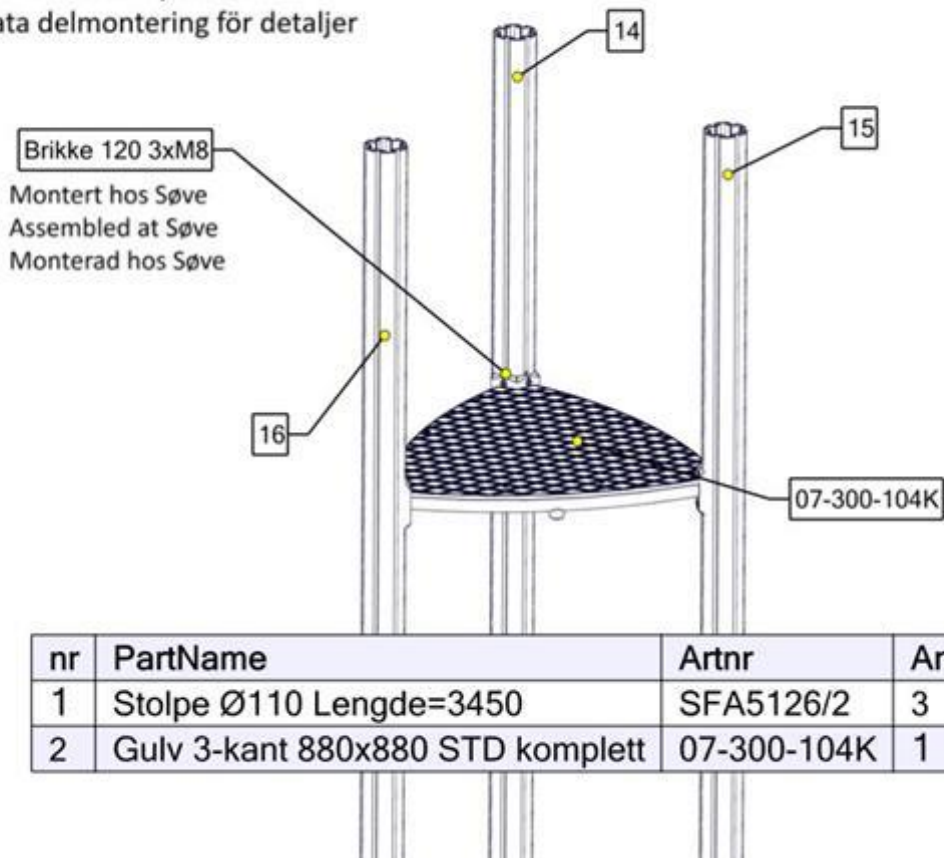
nr	PartName	Artnr	Antall
1	Stolpe Ø110 Lengde=3450	SFA5126/2	2
2	Fundament 2xØ110 stolpe	07-400-102K	1

Se separat delmontering for detaljer
 See separate assembly for details
 Se separata delmontering för detaljer

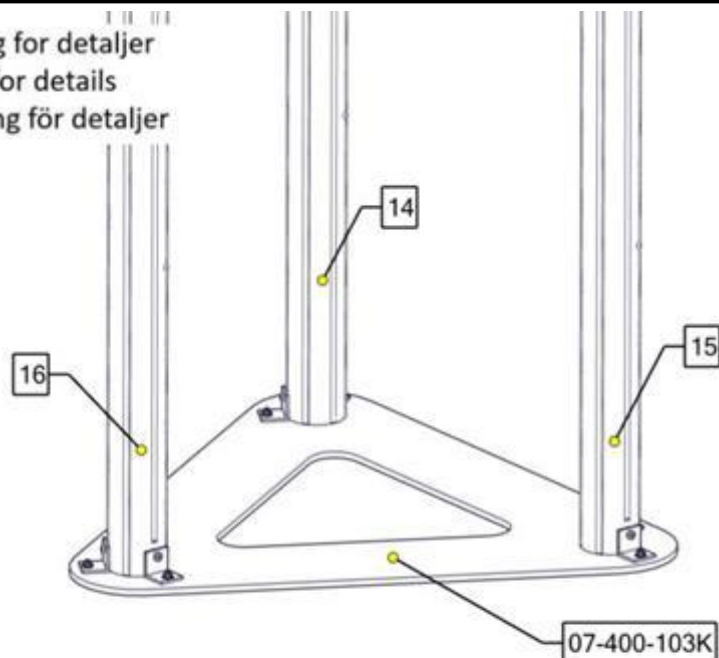


nr	PartName	Artnr	Antall
1	Dobbel monkeyseats bro komplett	07-500-425K	1

Se separat delmontering for detaljer
 See separate assembly for details
 Se separata delmontering för detaljer

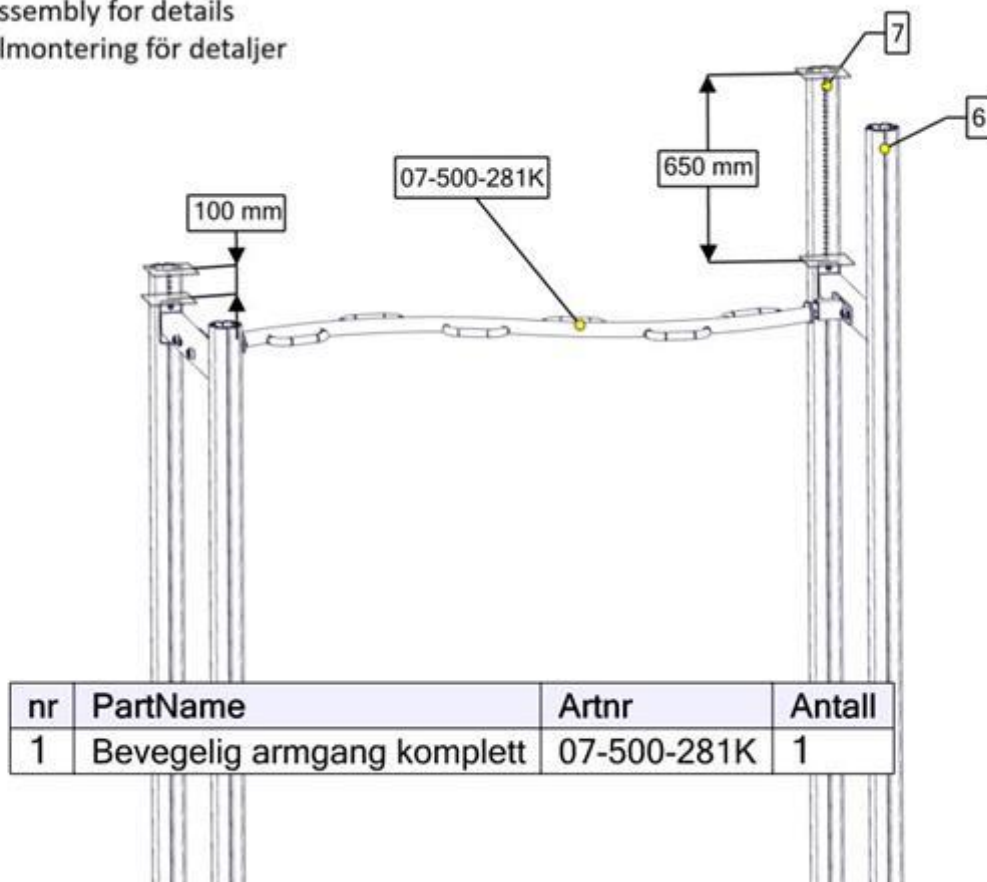


Se separat delmontering for detaljer
 See separate assembly for details
 Se separata delmontering för detaljer



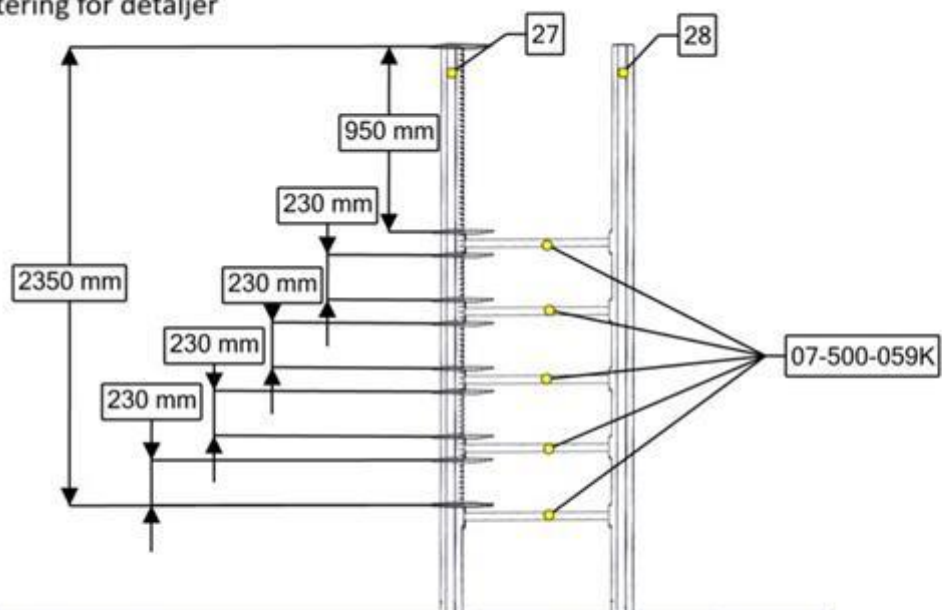
nr	PartName	Artnr	Antall
1	Fundamentplater 3x110 stolpe komplett	07-400-103K	1

Se separat delmontering for detaljer
 See separate assembly for details
 Se separata delmontering för detaljer



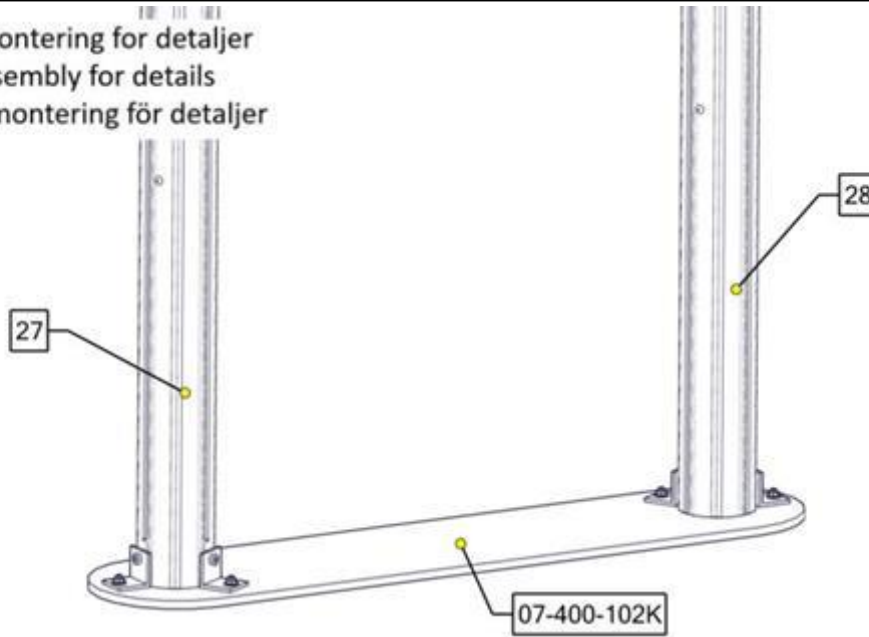
nr	PartName	Artnr	Antall
1	Bevegelig armgang komplett	07-500-281K	1

Se separat delmontering for detaljer
 See separate assembly for details
 Se separata delmontering för detaljer



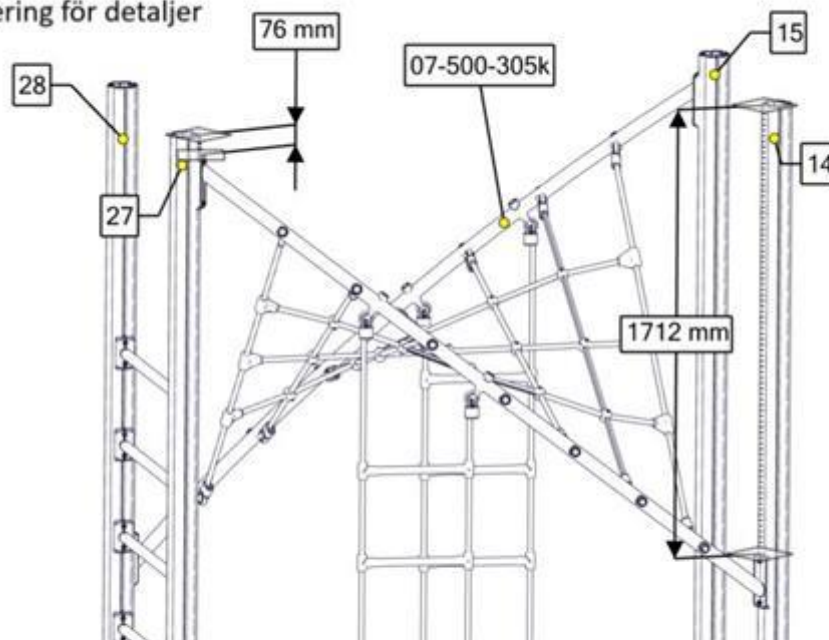
nr	PartName	Artnr	Antall
1	Stolpe Ø110 Lengde=3450	SFA5126/2	2
2	Sperrerør rett L=750 uten hull	07-500-059K	5

Se separat delmontering for detaljer
 See separate assembly for details
 Se separata delmontering för detaljer



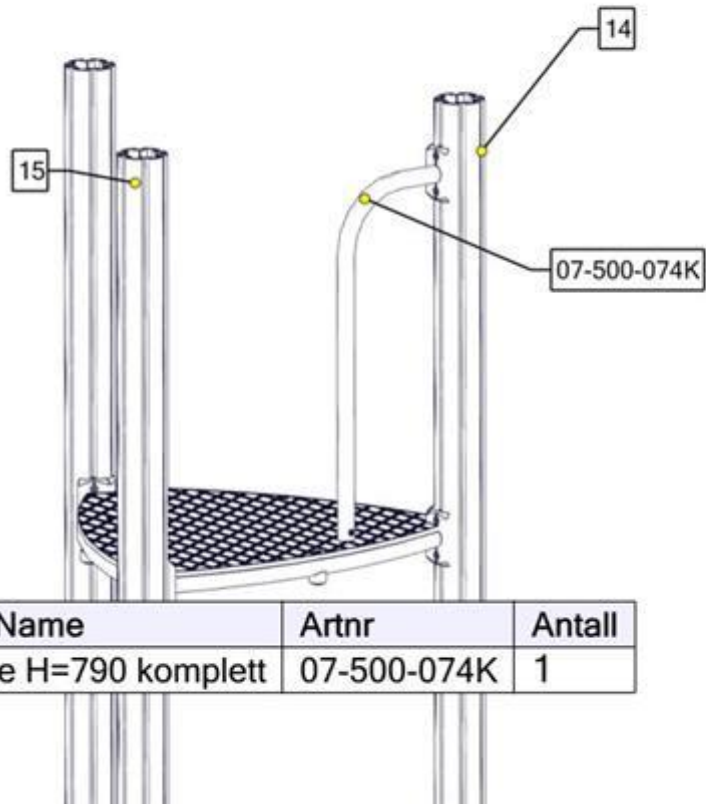
nr	PartName	Artnr	Antall
1	Fundament 2xØ110 stolpe	07-400-102K	1

Se separat delmontering for detaljer
 See separate assembly for details
 Se separata delmontering för detaljer



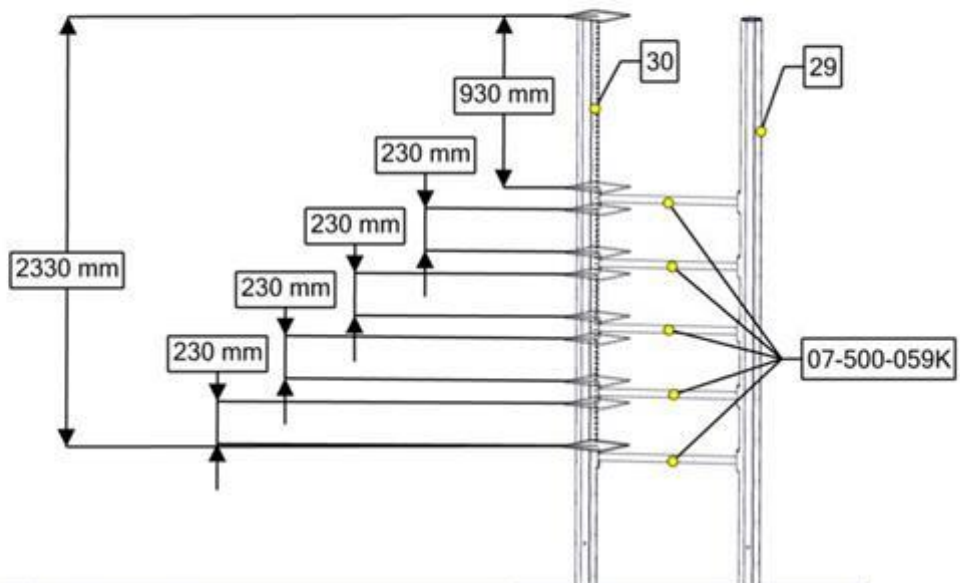
nr	PartName	Artnr	Antall
1	Bro tordert nett med 2x stige_LANG kompl	07-500-305k	1

Se separat delmontering for detaljer
 See separate assembly for details
 Se separata delmontering för detaljer



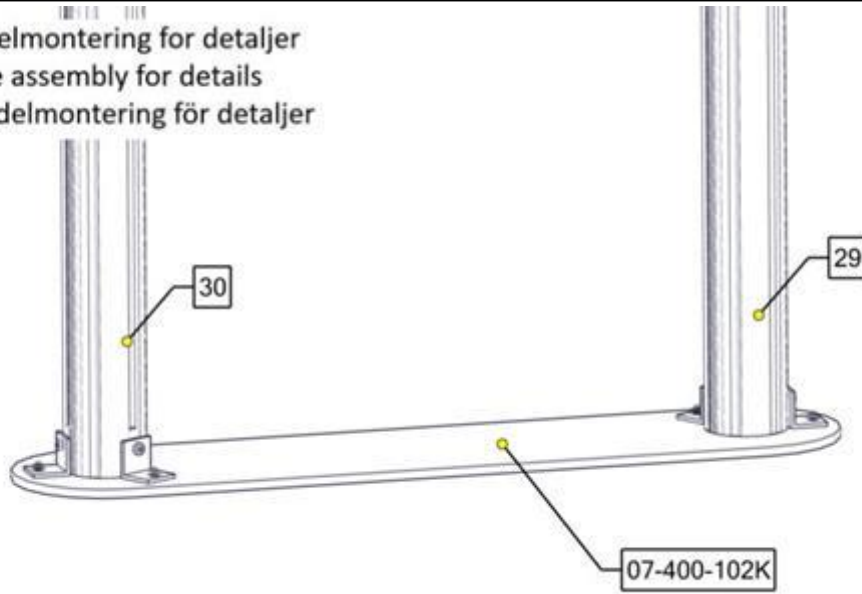
nr	PartName	Artnr	Antall
1	Sluse H=790 komplett	07-500-074K	1

Se separat delmontering for detaljer
 See separate assembly for details
 Se separata delmontering för detaljer



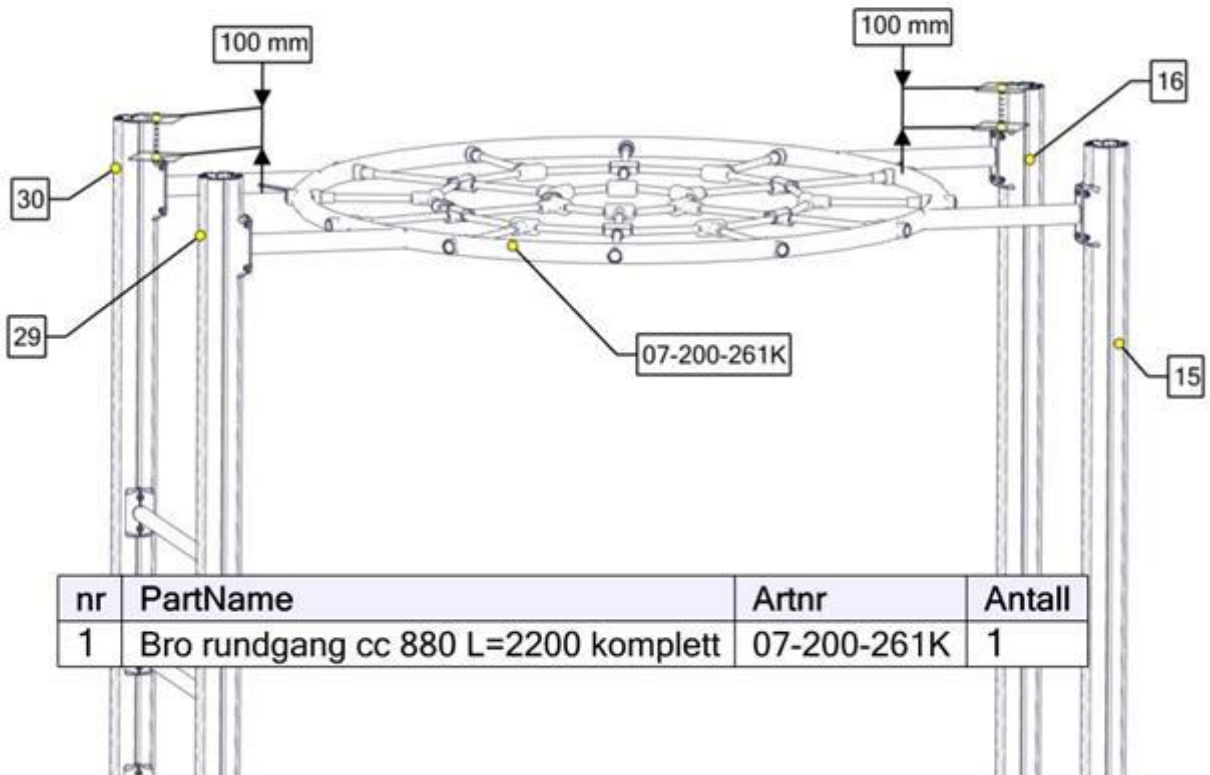
nr	PartName	Artnr	Antall
1	Stolpe Ø110 Lengde=3450	SFA5126/2	2
2	Sperrerør rett L=750 uten hull	07-500-059K	5

Se separat delmontering for detaljer
 See separate assembly for details
 Se separata delmontering för detaljer



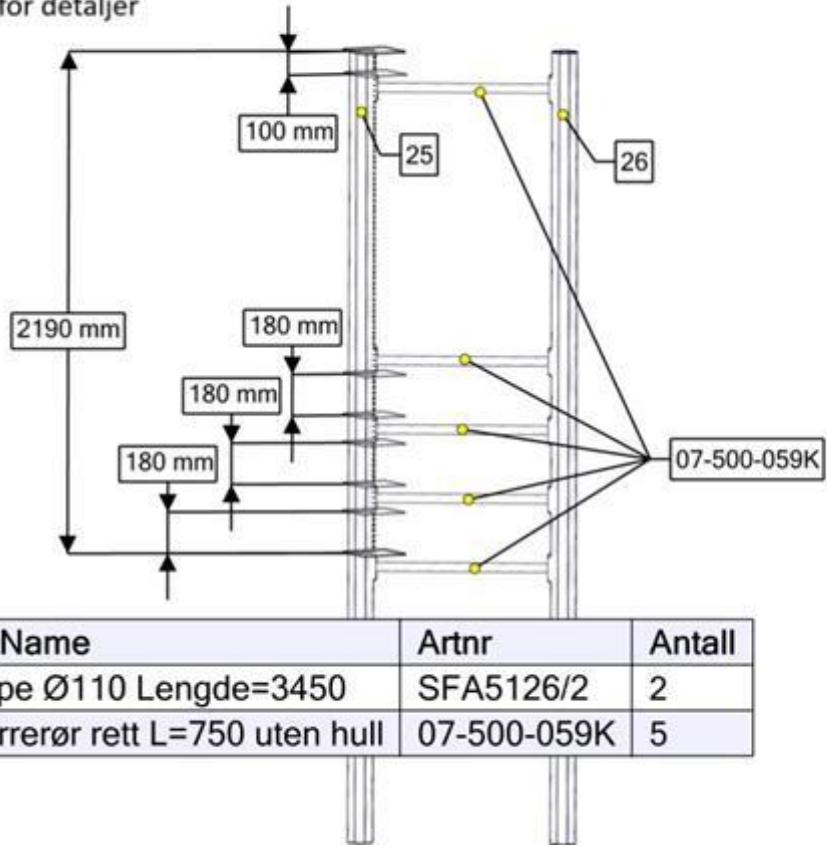
nr	PartName	Artnr	Antall
1	Fundament 2xØ110 stolpe	07-400-102K	1

Se separat delmontering for detaljer
 See separate assembly for details
 Se separata delmontering för detaljer



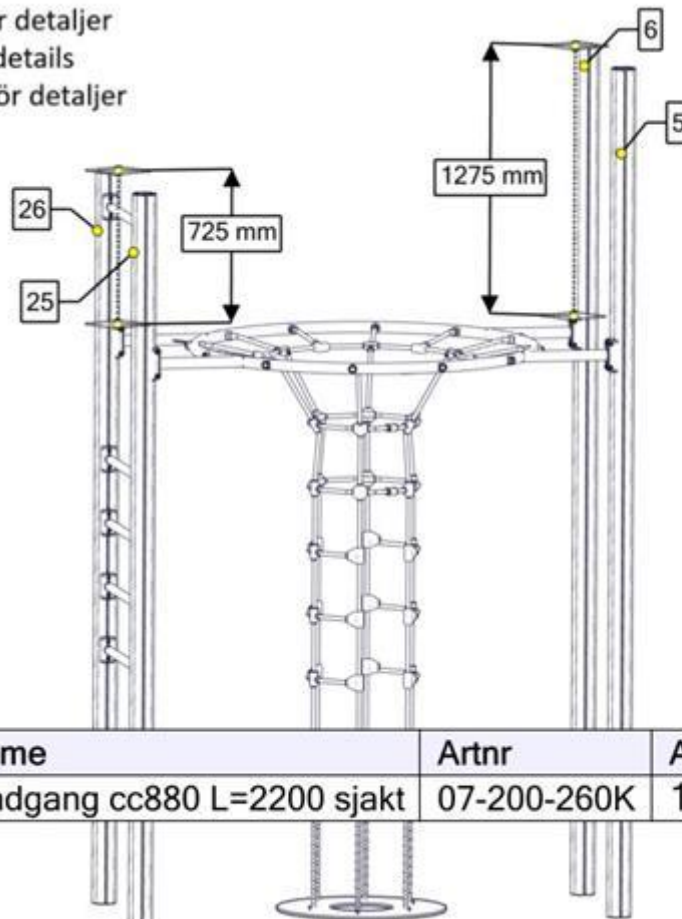
nr	PartName	Artnr	Antall
1	Bro rundgang cc 880 L=2200 komplett	07-200-261K	1

Se separat delmontering for detaljer
 See separate assembly for details
 Se separata delmontering för detaljer



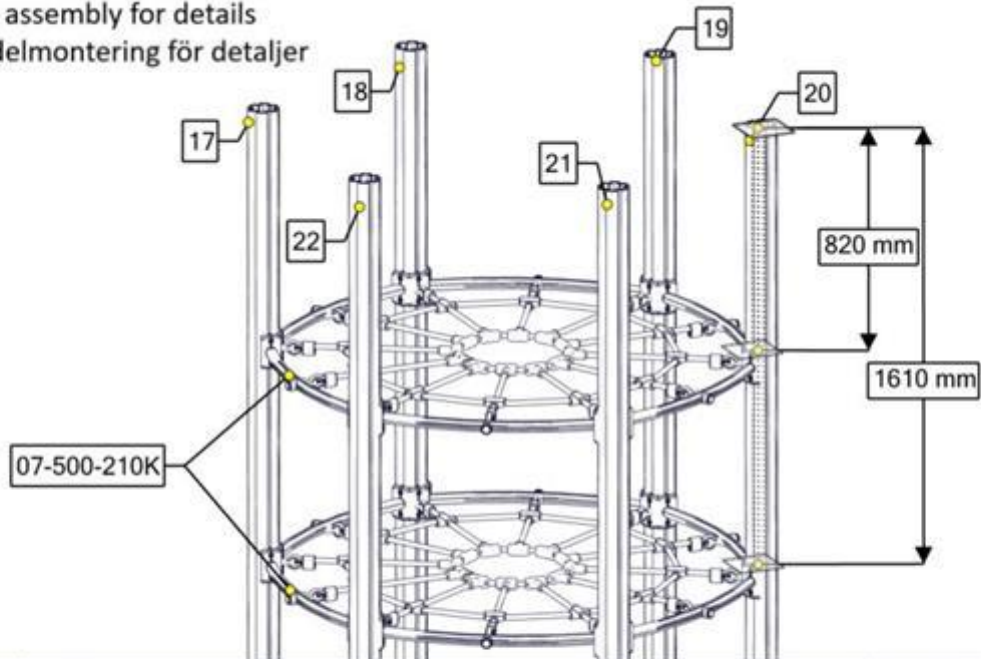
nr	PartName	Artnr	Antall
1	Stolpe Ø110 Lengde=3450	SFA5126/2	2
2	Sperrerør rett L=750 uten hull	07-500-059K	5

Se separat delmontering for detaljer
 See separate assembly for details
 Se separata delmontering för detaljer



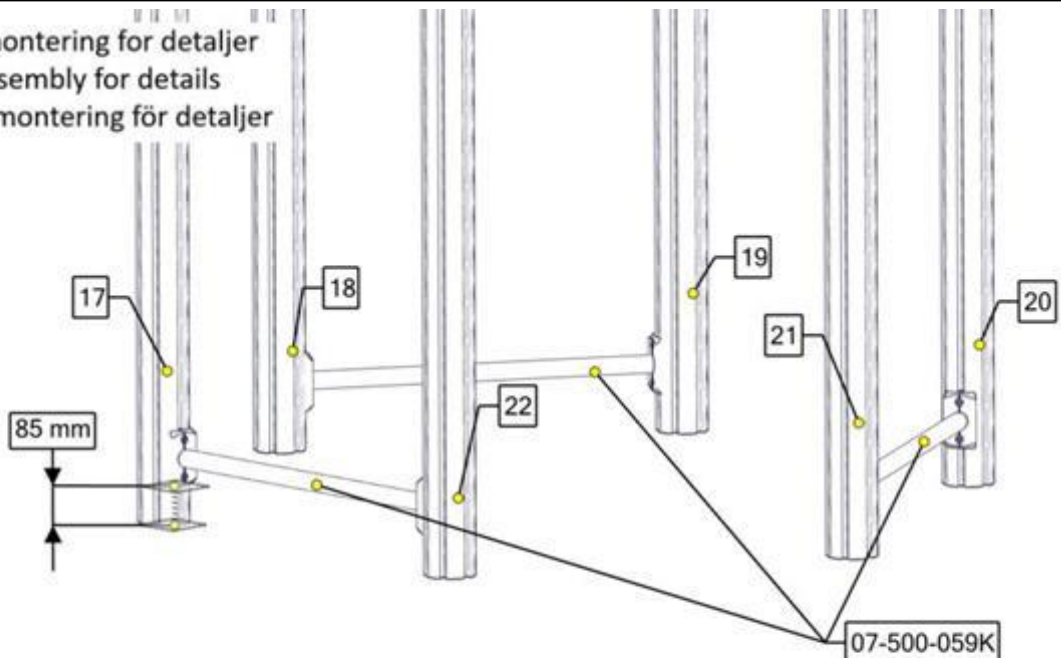
nr	PartName	Artnr	Antall
1	Bro rundgang cc880 L=2200 sjakt	07-200-260K	1

Se separat delmontering for detaljer
 See separate assembly for details
 Se separata delmontering för detaljer



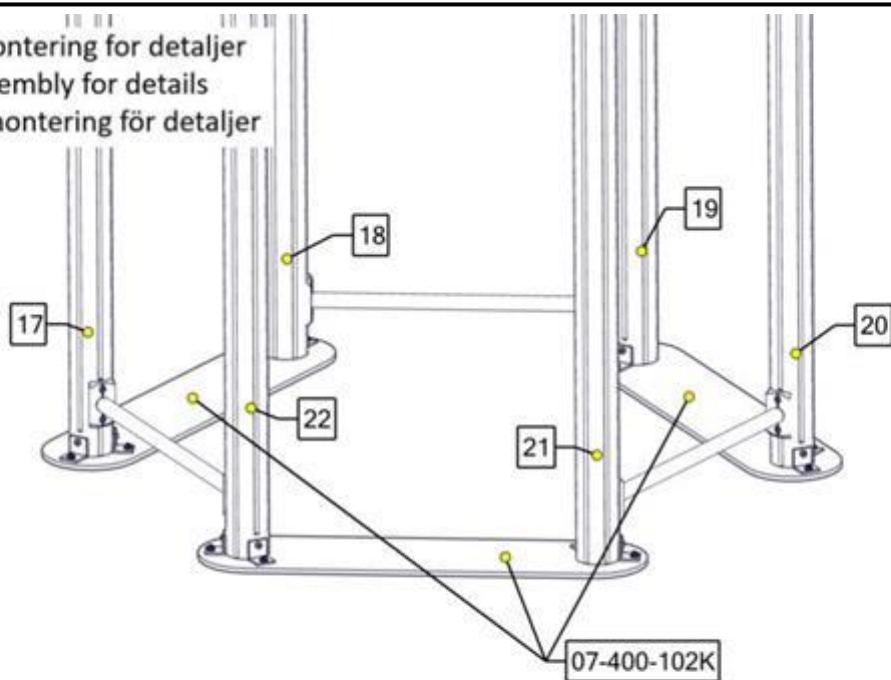
nr	PartName	Artnr	Antall
1	Stolpe Ø110 Lengde=3450	SFA5126/2	6
2	Edderkoppnett Horiz cc880 inkl beslag	07-500-210K	2

Se separat delmontering for detaljer
 See separate assembly for details
 Se separata delmontering för detaljer



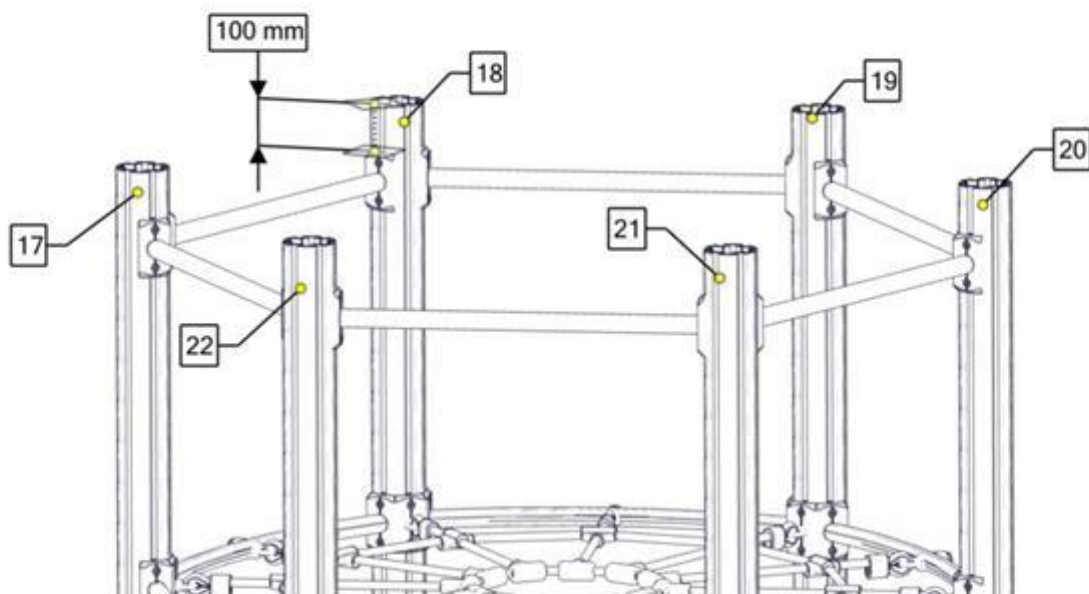
nr	PartName	Artnr	Antall
1	Sperrørør rett L=750 uten hull	07-500-059K	3

Se separat delmontering for detaljer
 See separate assembly for details
 Se separata delmontering för detaljer



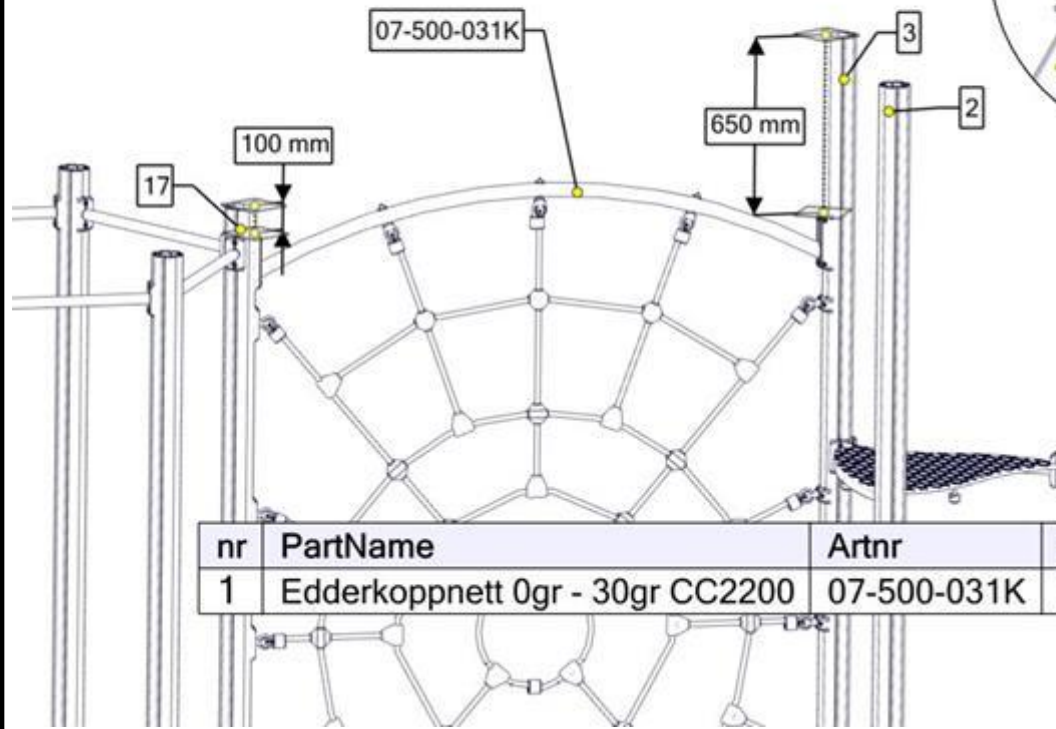
nr	PartName	Artnr	Antall
1	Fundament 2xØ110 stolpe	07-400-102K	3

Se separat delmontering for detaljer
 See separate assembly for details
 Se separata delmontering för detaljer

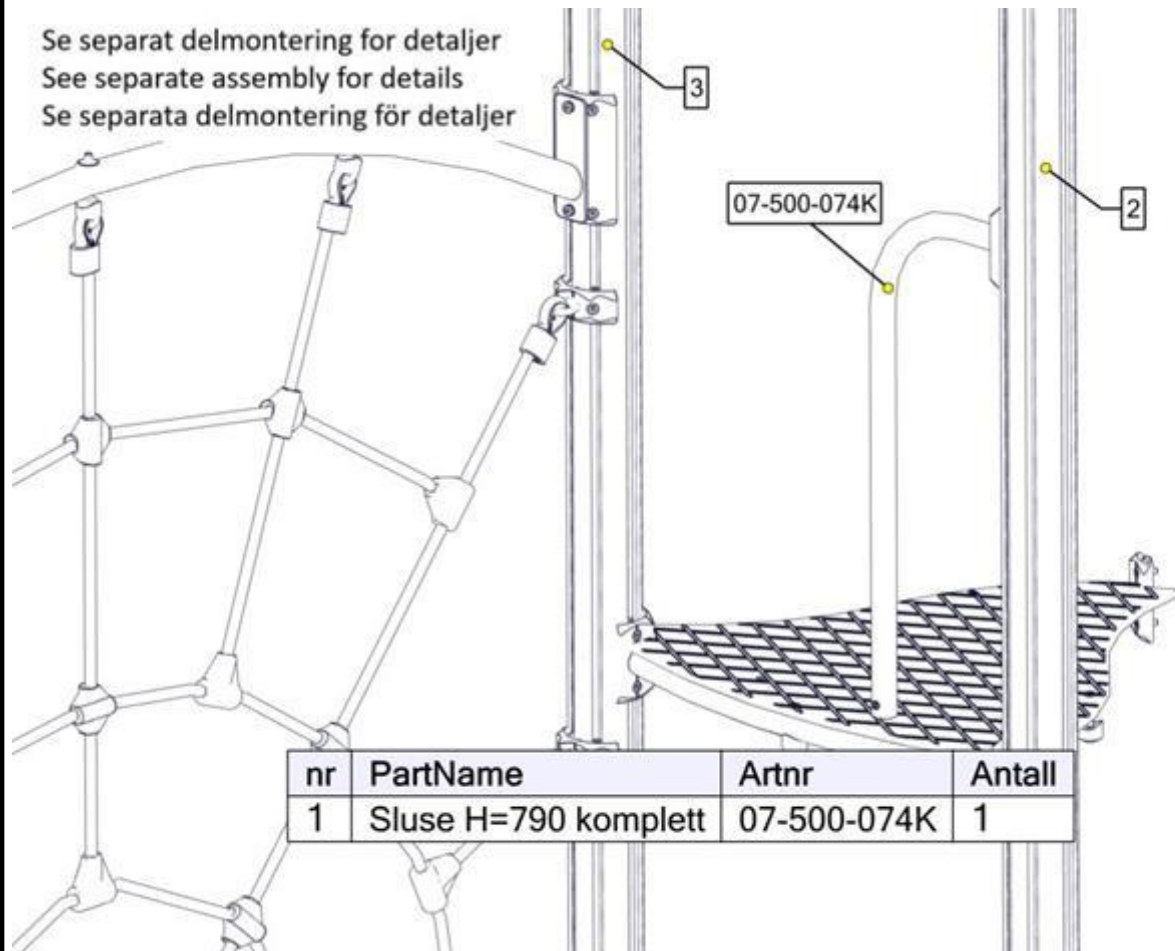


nr	PartName	Artnr	Antall
1	Sperrerør rett L=750 uten hull	07-500-059K	6

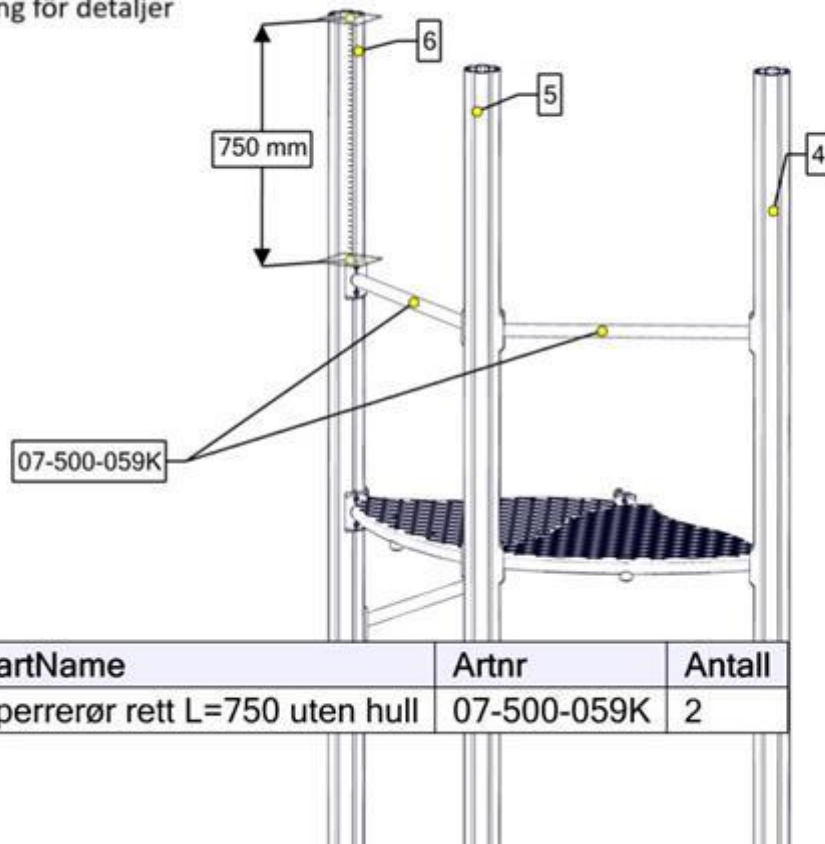
Se separat delmontering for detaljer
 See separate assembly for details
 Se separata delmontering för detaljer



Se separat delmontering for detaljer
 See separate assembly for details
 Se separata delmontering för detaljer

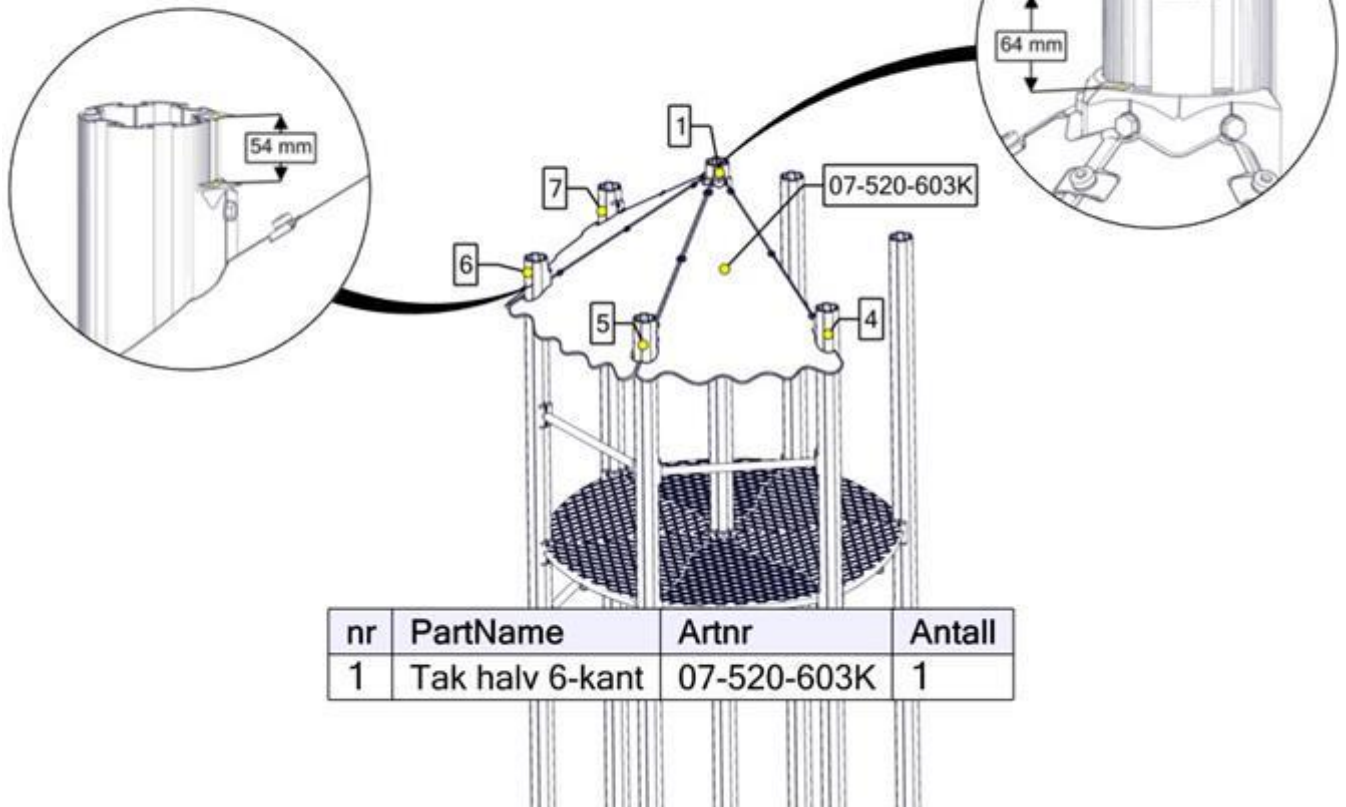


Se separat delmontering for detaljer
 See separate assembly for details
 Se separata delmontering för detaljer

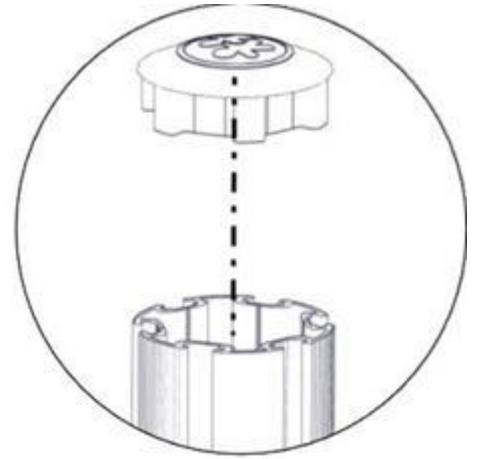
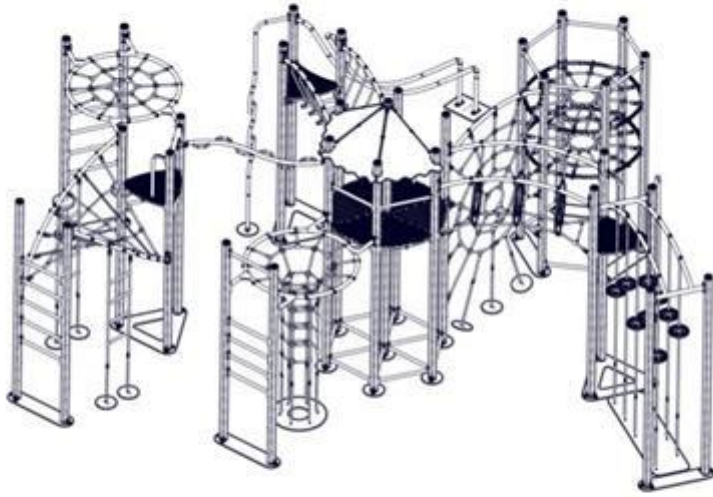


nr	PartName	Artnr	Antall
1	Sperrerør rett L=750 uten hull	07-500-059K	2

Se separat delmontering for detaljer
 See separate assembly for details
 Se separata delmontering för detaljer



nr	PartName	Artnr	Antall
1	Tak halv 6-kant	07-520-603K	1

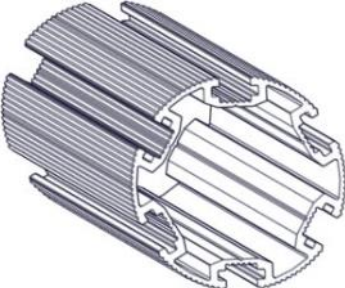



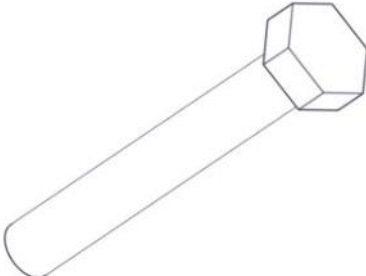
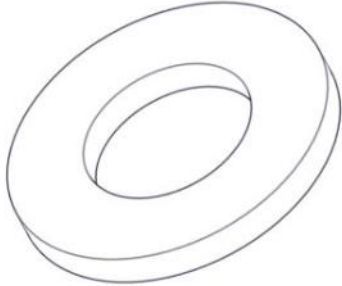



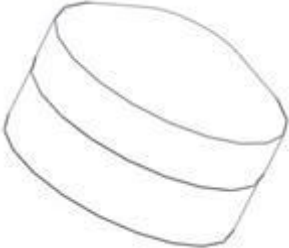




nr	PartName	Artnr	Antall
1	Endelokk 110	00-400-995	30






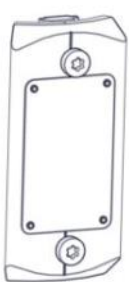
Før utstyret tas i bruk / Before play begins / Innan lekredskapet tas i bruk	
N	<ul style="list-style-type: none"> ● Påse at fallunderlag er utlagt i henhold til gjeldende regler eller vår anbefaling ● Fjern alle monteringshjelpemidler (rester av betong, planker, paller, plast, og lignende) ● Før utstyret tas i bruk, burde man sjekke at det ikke er fare for at anorakksnorer og lignende som kan hekte seg fast noen steder på lekeapparatet. (Vedlagte snor med dobbe (kneledd) kan brukes til å sjekke at dette er i orden. Se vedlagte veiledning for bruk av denne. Dette gjøres for å oppdage eventuelle feilmonteringer.) ● NB! Bør stå i 2-3 dager før bruk
EN	<ul style="list-style-type: none"> ● Make sure the area and depth of safer surfacing are according to the current standard, or to the manufacturer's recommendation ● Make sure all tools and surplus materials are removed before play begins ● PS! When complete, allow 2-3 days for the concrete to set before use
S	<ul style="list-style-type: none"> ● Kontrollera att fallunderlag är utlagt enligt gällande regler eller vårt rekommendation ● Ta bort alla monteringshjälpmedel (rester av betong, plankor, pallar, plast och liknande) ● Innan lekredskapet används, kontrollera att anoracksnoddar eller kläder/delar av kläder eller liknande inte kan fastna i några delar på redskapet. (Den bipackade "knävringen" kan man med fördel användas för denna kontroll. ● Detta görs för att upptäcka eventuella felmonteringar.)







Boltepakker for / Boltpackage for / Bultpaket för

Sign. _____

Thorium Energy 14-200-030	Navn	Artnr/ dimensjon	Ant	Lev
	Stolpe Ø110 L=4450 Grå Stolpe Ø110 L=4000 Grå Stolpe Ø110 L=3650 Grå Stolpe Ø110 L=3450 Grå	SFA5126/2 SFA5126/2 SFA5126/2 SFA5126/2	1 6 2 21	
	Endelokk til stolpe Ø110	00-400-995	30	
	Gulv 6-kant standard CC = 880 Grå	07-301-120	6	
	Møbelknapp M8x11	04-030-011	18	
	Sekskant M8x50	04-008-050	18	
	Skive M8 stor	04-055-008	18	



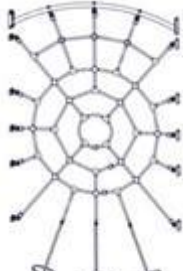

Boltepakker for / Boltpackage for / Bultpaket för		Sign. _____		
Thorium Energy 14-200-030	Navn	Artnr/ dimensjon	Ant	Lev
	Plast rørfeste kropp	05-301-036	18	
	Plast rørfeste topp	05-301-036	18	
	Sperrerør rett til 6-kant gulv Lengde = 750 2 hull Sort	07-500-064K (se egen del- montering)	6	
	Sperrerør bøyd til 6-kant gulv Lengde = 750 1 hull Sort	07-500-060K (se egen del- montering)	6	
	Sperrerør rett L= 750 Uten hull Grønn	07-500-059K (se egen del- montering)	24	
	Gulv 3-kant 1 konkav CC = 880	07-300-105K (se egen del- montering)	1	

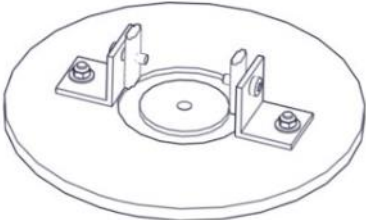

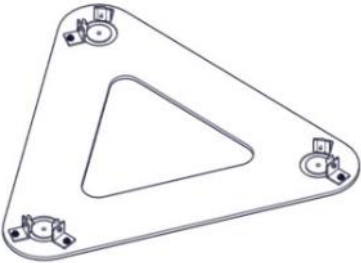

Boltepakker for / Boltpackage for / Bultpaket för		Sign. _____.		
Thorium Energy 14-200-030	Navn	Artnr/ dimensjon	Ant	Lev
	Gulv 3-kant standard CC = 880 Grå	07-300-104K (se egen del- montering)	2	
	Trapes bro CC= 880 Grønn	07-500-011K (se egen del- montering)	1	
	Slider rør	07-200-010K (se egen del- montering)	1	
	Klatrestang Gulvhøyde = 1,9 Grå	07-200-038K (se egen del- montering)	1	
	Sluse H= 790 Grønn	07-500-074K (se egen del- montering)	4	
	Produktmerke	07-500-500 (se egen del- montering)	1	



Boltepakker for / Boltpackage for / Bultpaket för		Sign. _____		
Thorium Energy 14-200-030	Navn	Artnr/ dimensjon	Ant	Lev
	Bro HPL Grønn	07-500-436K (se egen del- montering)	1	
	Brannstang Gulvhøyde = 1,9 Grå	07-200-037K (se egen del- montering)	1	
	Dobbel monkeyseat bro CC = 880 Grønn	07-500-425K (se egen del- montering)	1	
	Bevegelig armgang CC = 880 Grønn	07-500-281K (se egen del- montering)	1	
	Bro tordert nett Med 2 x stige Grønn	07-500-305K (se egen del- montering)	1	
	Bro rundgang CC = 880, L = 2200 Grønn	07-200-261K (se egen del- montering)	1	

Boltepakker for / Boltpackage for / Bultpaket för

Sign. _____

Thorium Energy 14-200-030	Navn	Artnr/ dimensjon	Ant	Lev
	Bro rundgang med sjakt CC = 880, L = 2200	07-200-260K (se egen del- montering)	1	
	Edderkoppnett Horisontalt CC = 880 Grønn	07-500-210K (se egen del- montering)	2	
	Edderkoppnett 0gr - 30gr CC = 2200 Grønn	07-500-031K (se egen del- montering)	1	
	Tak halv 6-kant Grå	07-520-603K (se egen del- montering)	1	

Boltepakker for / Boltpackage for / Bultpaket för		Sign. _____.		
Thorium Energy 14-200-030	Navn	Artnr/ dimensjon	Ant	Lev
	Nedgravnings fundament			
	Fundamentplate for 1 x Ø110 stolpe	07-400-101K (se egen del- montering)	7	
	Fundamentplate for 2 x Ø110 stolpe	07-400-102K (se egen del- montering)	7	
	Fundamentplate for 3 x Ø110 stolpe	07-400-103K (se egen del- montering)	3	
	Sperrerør rett L = 750 Uten hull	07-500-059K (se egen del- montering)	15	

Boltepakker for / Boltpackage for / Bultpaket för		Sign. _____.		
Thorium Energy 14-200-030	Navn	Artnr/ dimensjon	Ant	Lev
	Støp fundament			
	Støpefundament pakke Til Ø110 stolpe Bolter, brikker og lokk	00-003-111K (se egen del- montering)	30	
	Sperrerør rett L = 750 Uten hull	07-500-059K (se egen del- montering)	15	

Revidert

03-12-2019

Endret stolpe nummer (8,9,10) og (11,12,13)