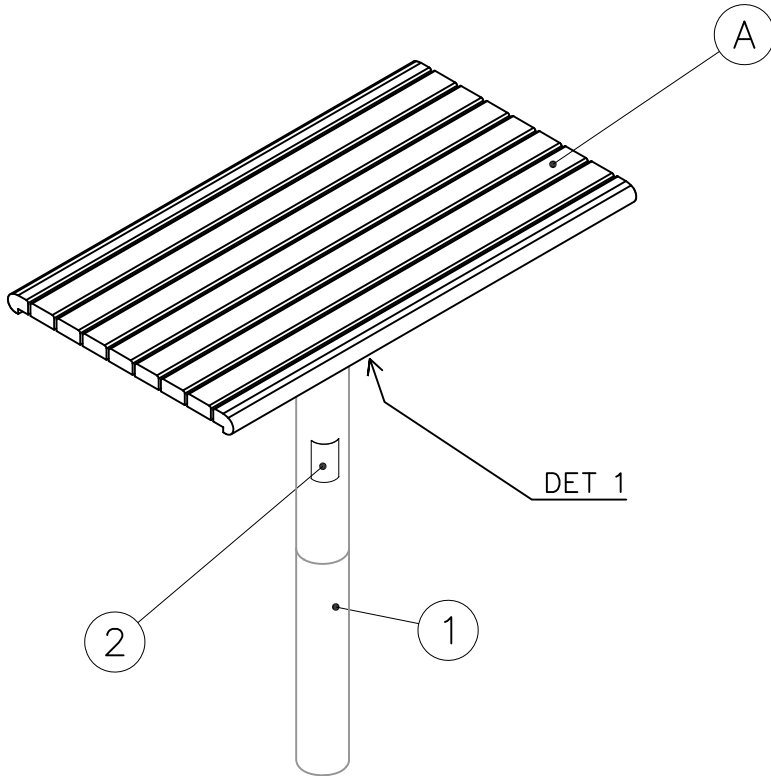

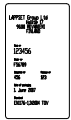
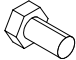

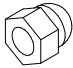
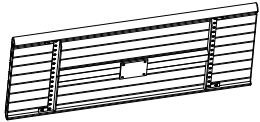


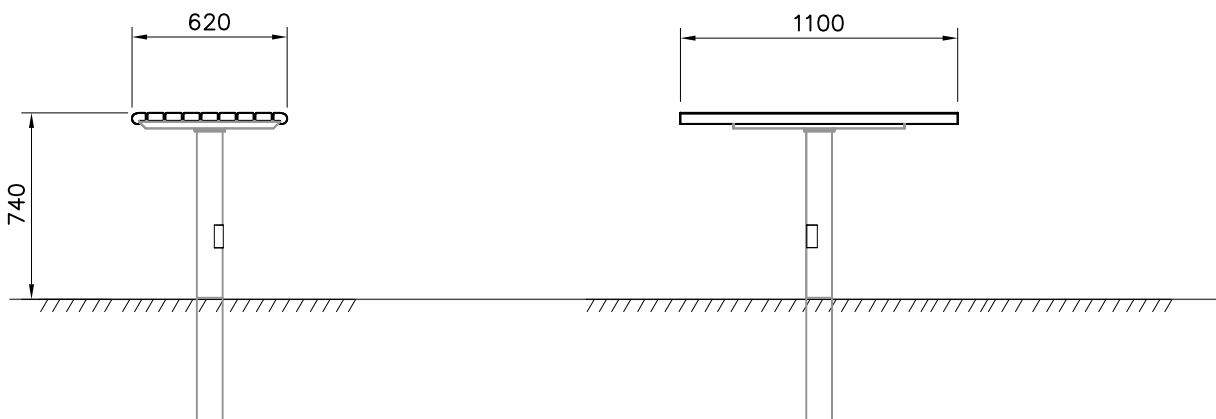
OPTION 1 CONCRETE MOUNTING



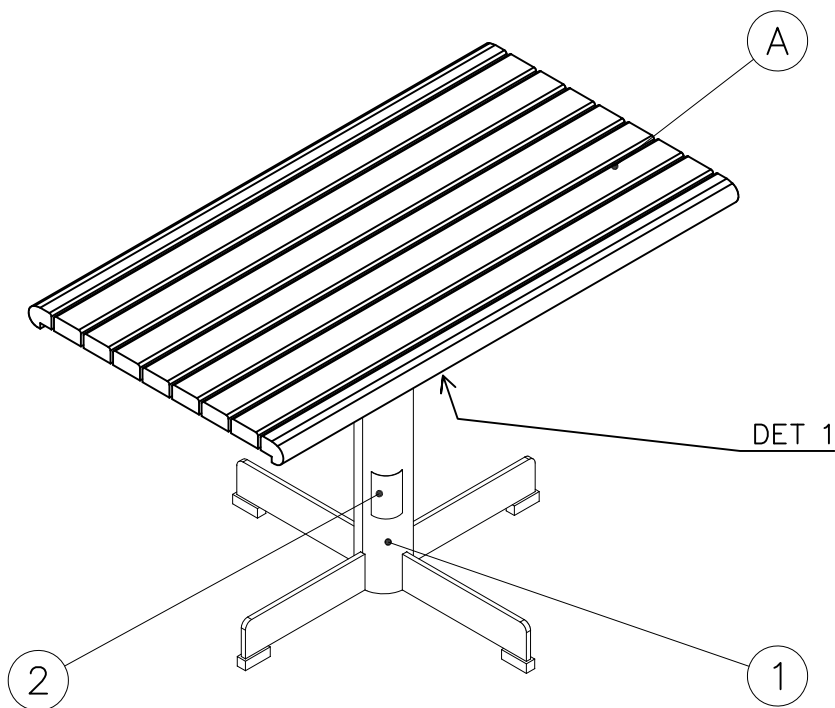
① R72512	PCS	② 702341	PCS
	1	 LAPPSET® STRÖGET RF7253M 90x50	1
③ 919257	PCS	④ 909256	PCS
 M8x25	4	 Ø16/8.4	8
	PCS	⑤ 909633	PCS
		 M8	4
	PCS		PCS

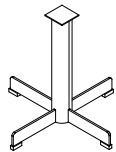
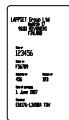
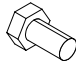


PRE-ASSEMBLED

①	Table	PCS
		1

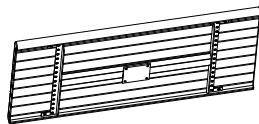


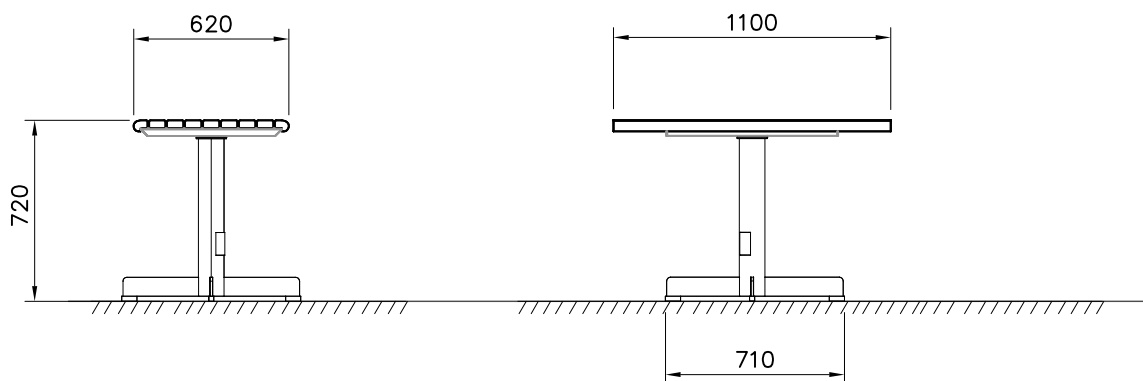
OPTION 2 SURFACE MOUNTING



① R72513	PCS	② 702341	PCS
	1	 90x50	1
③ 919257	PCS	④ 909256	PCS
 M8x25	4	 Ø16/8.4	8
	PCS	⑤ 909633	PCS
		 M8	4
	PCS		PCS

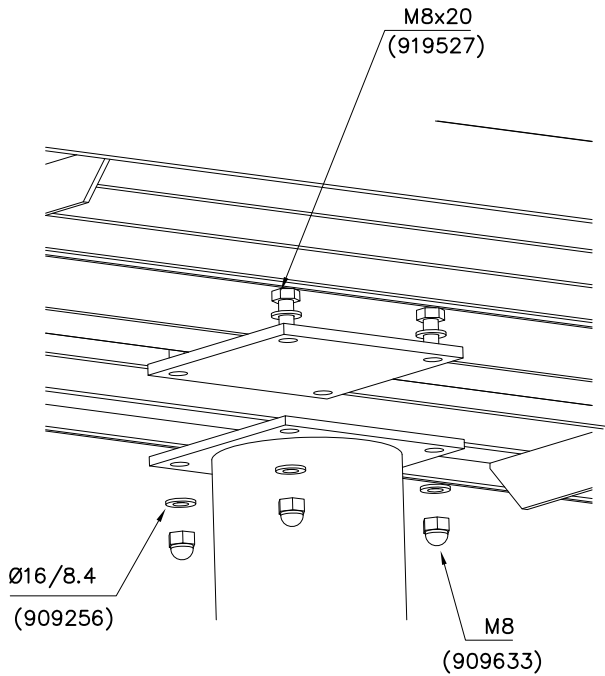
PRE-ASSEMBLED

① Table	PCS
	1

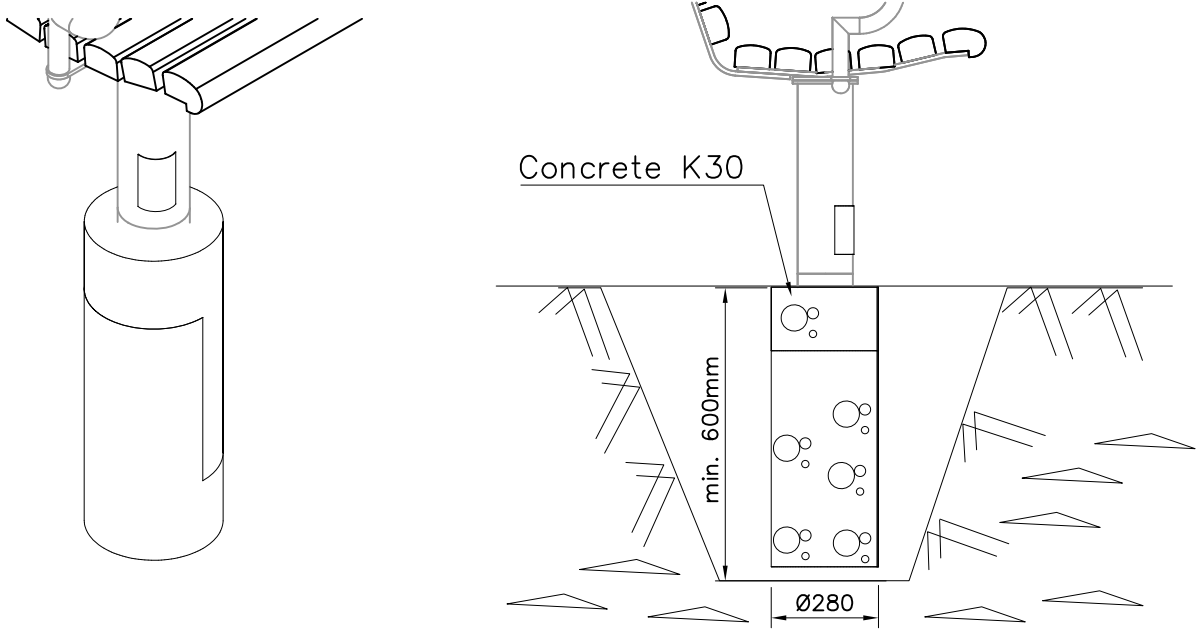


DET 1

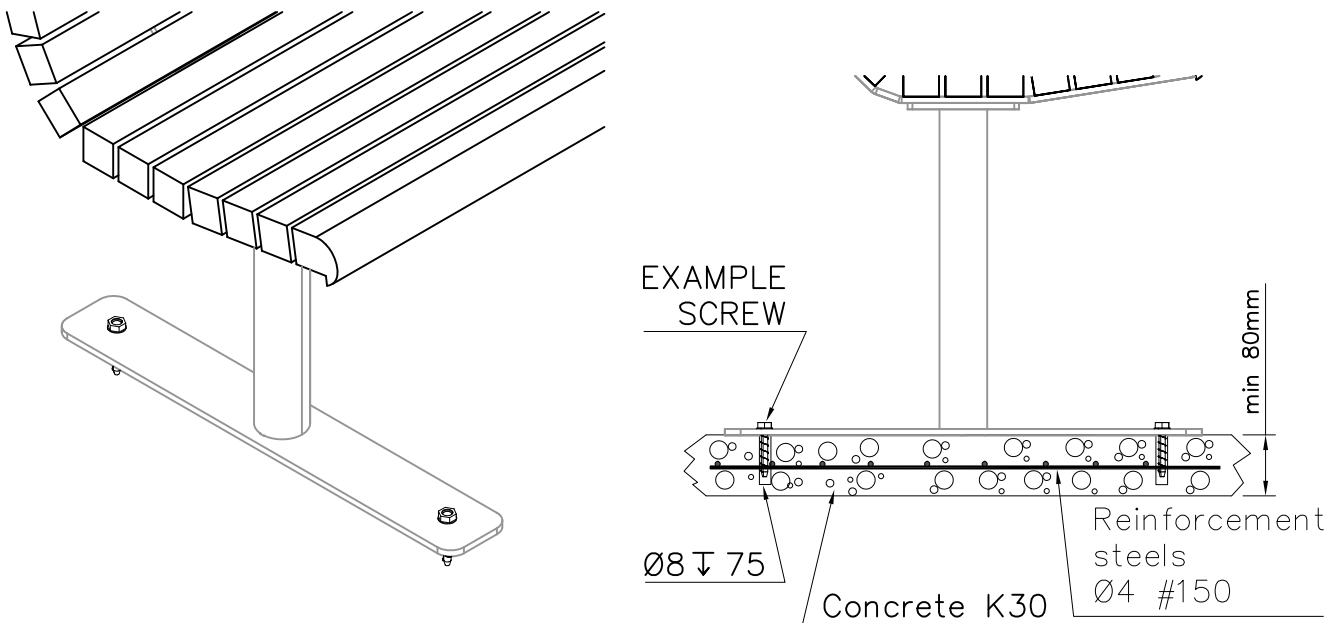
DET 2

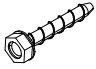


Deep foundation on the ground (BENCHES)

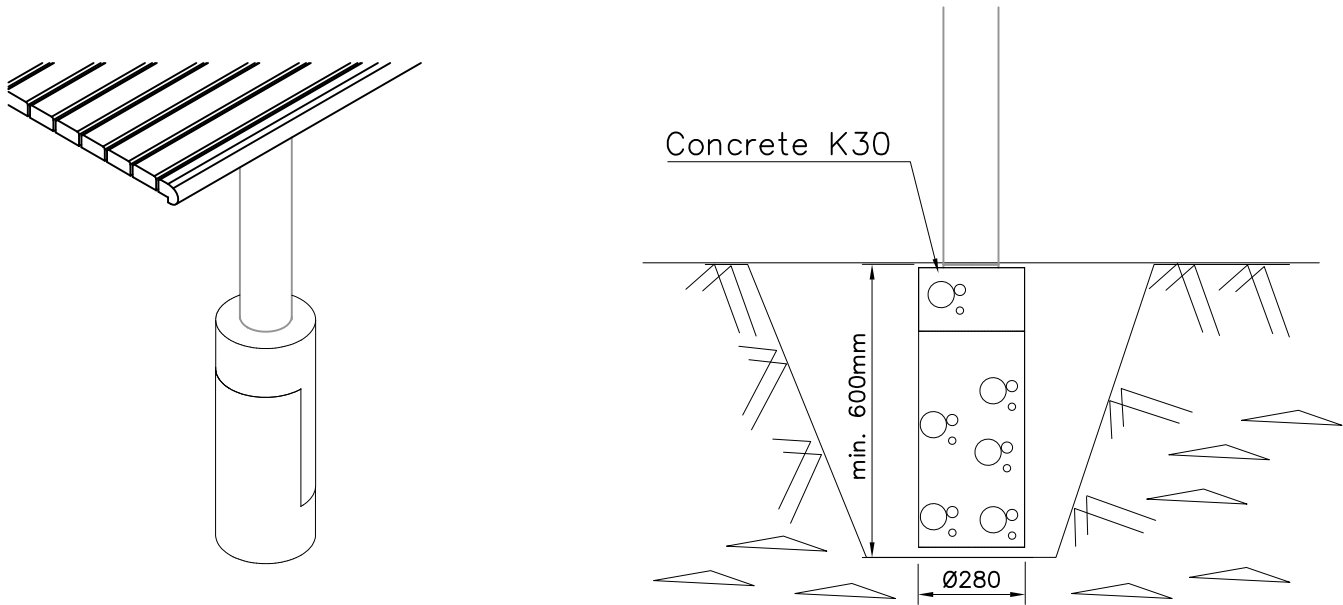


Surface foundation on the ground (BENCHES)

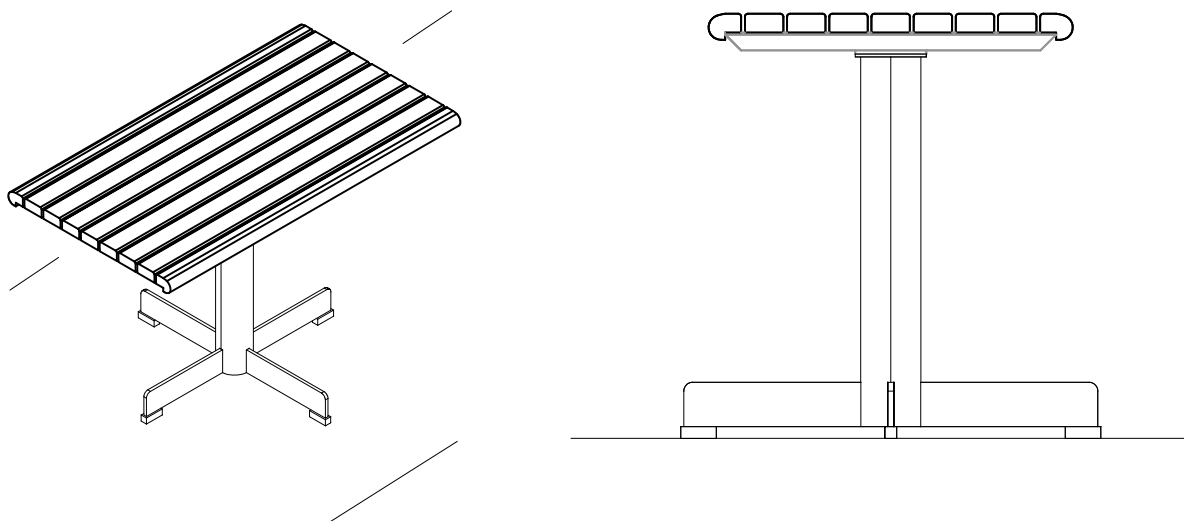


EXAMPLE SCREW	PCS
	
Ø10x60	

Deep foundation on the ground (TABLE)



Surface foundation on the ground Free Standing (TABLE)



**Tuotekyltti tulee tuotteen mukana yhdellä seuraavista tavoista:****1) Metallinen tuotekyltti ja kiinnitysruuvit**

- Kiinnitä tuotekyltti ruuveilla tolppaan noin 2 metrin korkeuteen kuvan 1 mukaisesti.

2) Tuotekylttitarra

- Puhdista maalattu metalli- tai vaneripinta pölystä ja kosteudesta. Liimaa tarra kuvan 2 mukaisesti.
- Huom. Älä kiinnitä tarraa karheapintaiseen laminaattiin tai maalattuun puuhun.

Vår produktmärkning levereras på ett av följande sätt:**1) Produktskylt i metall**

- Fäst skylten med de medföljande skruvarna

2) Självhäftande produktetikett

- Rengör den pulverlackerade metallytan eller laminatyten så att den blir fri från smuts och fukt. Fäst etiketten enligt fig. 2.
- Obs! Fäst ej etiketten på detaljer med skrovlig yta eller på målat trä.

Product label is delivered by one of following ways:**1) Metal product label and screws**

- Fasten the label with screws.

2) Label sticker

- Clean the painted metal or plywood surface from dirt and moisture. Fasten the sticker as shown in the figure 2.
- Note. Do not attach the sticker to rough surfaced laminate or painted wood.

La plaque d'informations produit est livrée sous l'une de ces 3 formes :**1) Plaque métallique et vis**

- Fixez la plaque à l'aide des vis.

2) Etiquette autocollante

- Avant de coller l'étiquette, nettoyez le composant métallique peint ou la plaque de contreplaqué, de toute saleté. La surface doit être sèche (voir image 2).
- Attention, ne pas coller l'étiquette sur une surface lamellé-collée irrégulière ou sur du bois peint.

Die Auslieferung des Produktaufklebers erfolgt auf eine dieser Arten:**1) Produkt-Schild aus Metall incl. Schrauben**

- Die Befestigung des Schildes erfolgt mittels der Schrauben.

2) Aufkleber

- Entfernen Sie zunächst Schmutz und Feuchtigkeit vom lackierten Metall bzw. von der Holzoberfläche und bringen Sie den Aufkleber wie im Bild oben rechts beschrieben auf den gesäuberten Untergrund auf.
- Beachten Sie: Bringen Sie den Aufkleber nicht auf raues laminiertes oder lackiertes Holz an.