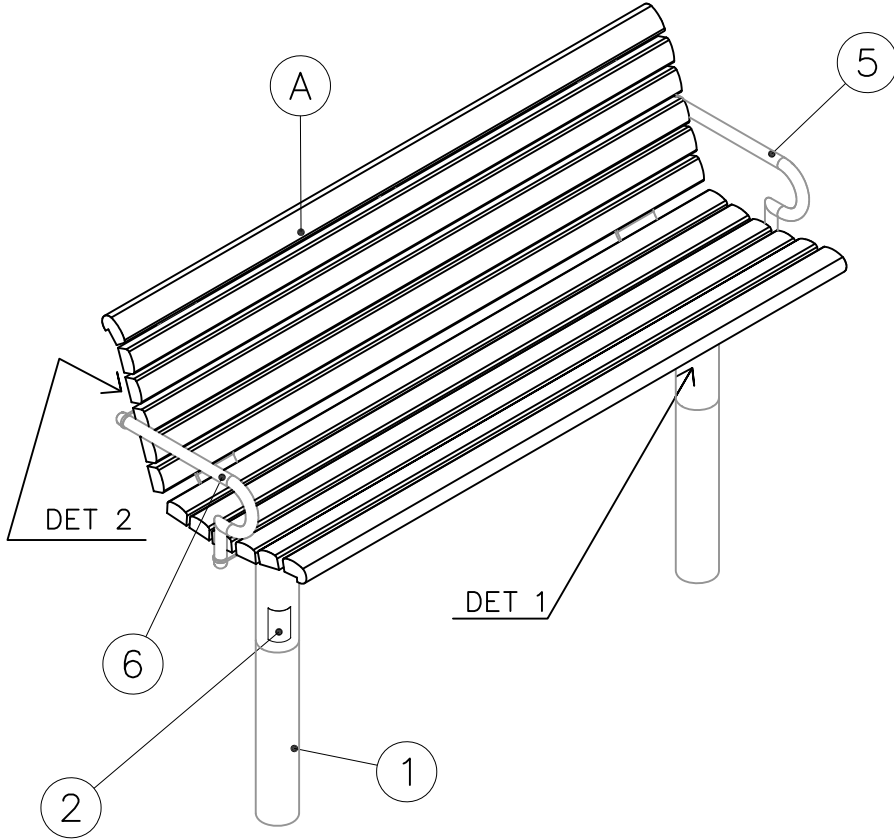

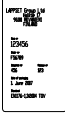


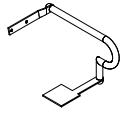
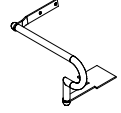

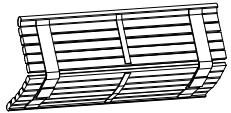


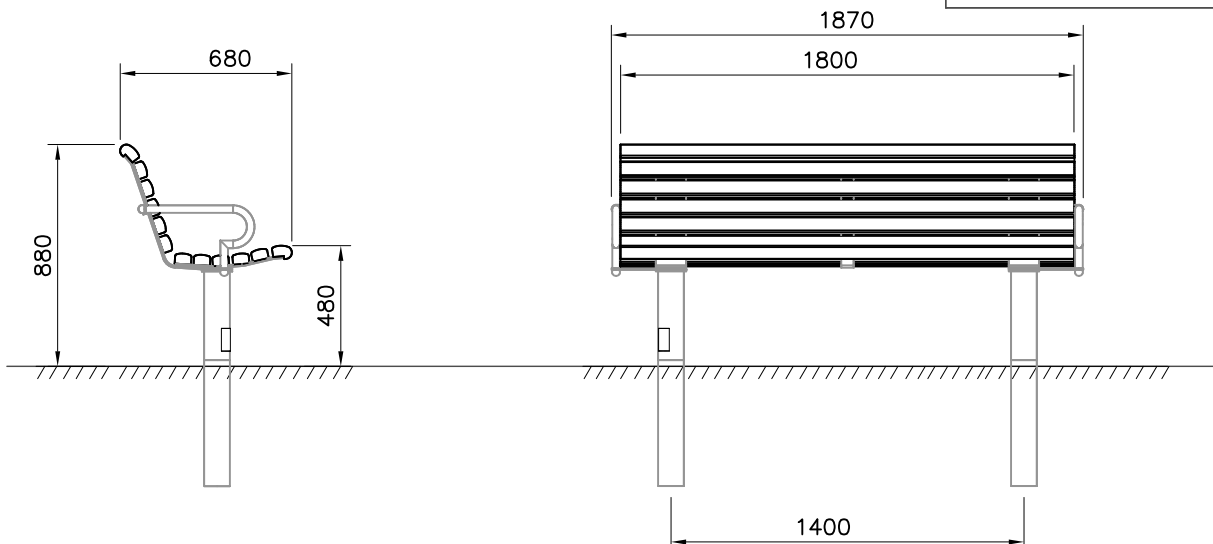
OPTION 1 CONCRETE MOUNTING



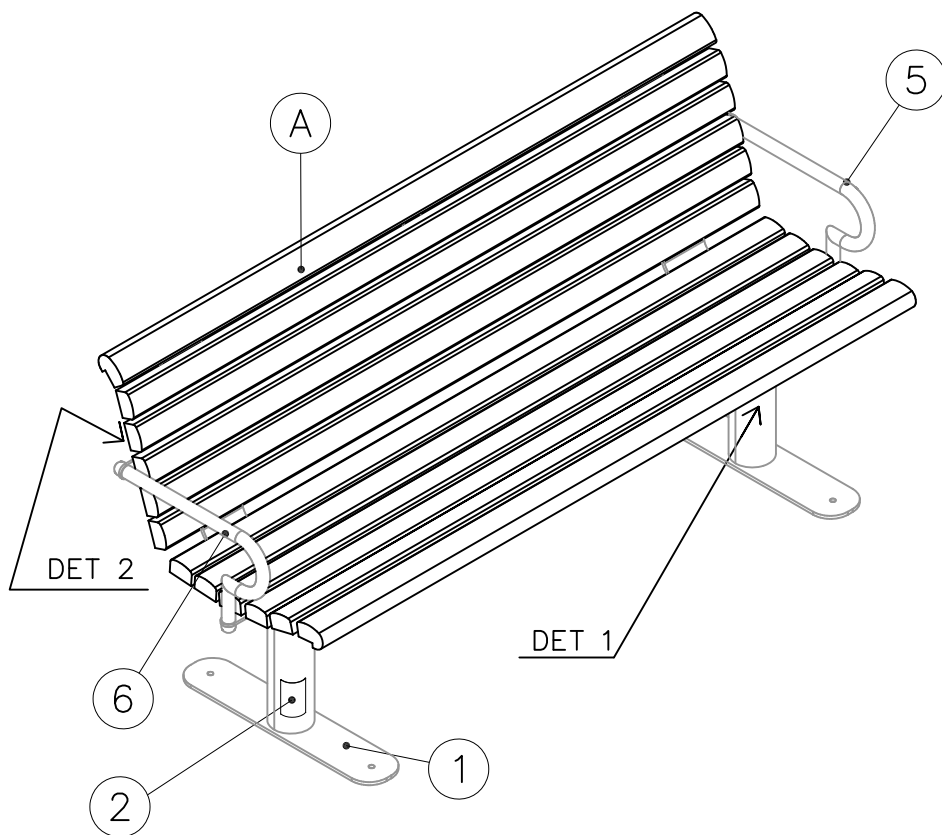
|  |     |  |     |
|--|-----|--|-----|
| ① R71014   | PCS | ② 702341   | PCS |
|           | 2   | <br>90x50   | 1   |
| ③ 919257   | PCS | ④ 909256   | PCS |
| <br>M8x20 | 8   | <br>Ø16/8.4 | 8   |
| ⑤ R7101130   | PCS | ⑥ R7101131   | PCS |
| <br>LEFT  | 1   | <br>RIGHT   | 1   |
|  | PCS | ⑦ 913514   | PCS |
|  |     | <br>M8x12 | 4   |

PRE-ASSEMBLED

|   |     |
|---|-----|
| ① Seat  | PCS |
|  | 1   |



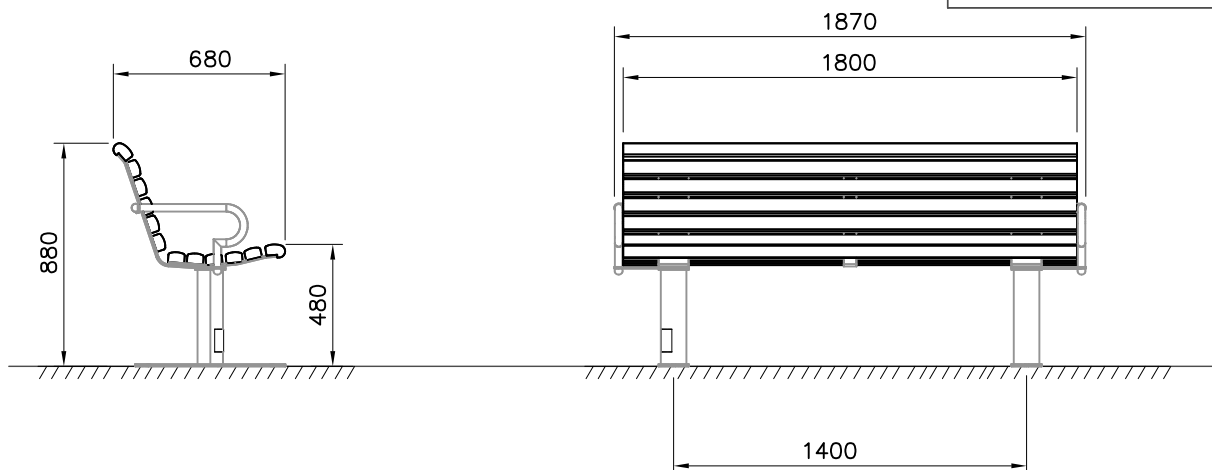
OPTION 2 SURFACE MOUNTING



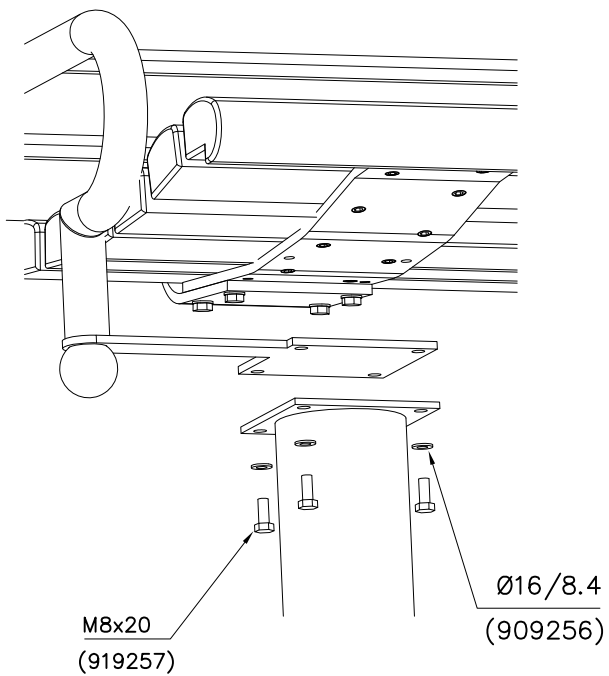
|            |     |            |     |
|------------|-----|------------|-----|
| ① R71015   | PCS | ② 702341   | PCS |
|            | 2   |            | 1   |
|            |     | 90x50      |     |
| ③ 919257   | PCS | ④ 909256   | PCS |
|            | 8   |            | 8   |
| M8x20      |     | Ø16/8.4    |     |
| ⑤ R7101130 | PCS | ⑥ R7101131 | PCS |
|            | 1   |            | 1   |
| LEFT       |     | RIGHT      |     |
|            | PCS | ⑦ 913514   | PCS |
|            |     |            | 4   |
|            |     | M8x12      |     |

PRE-ASSEMBLED

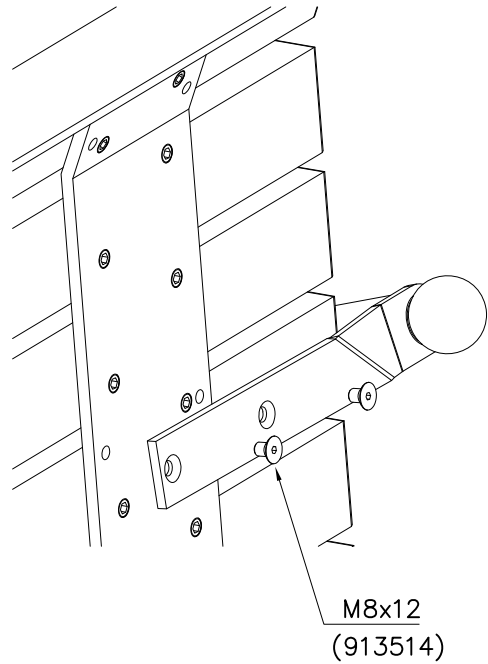
|        |     |
|--------|-----|
| ⑧ Seat | PCS |
|        | 1   |



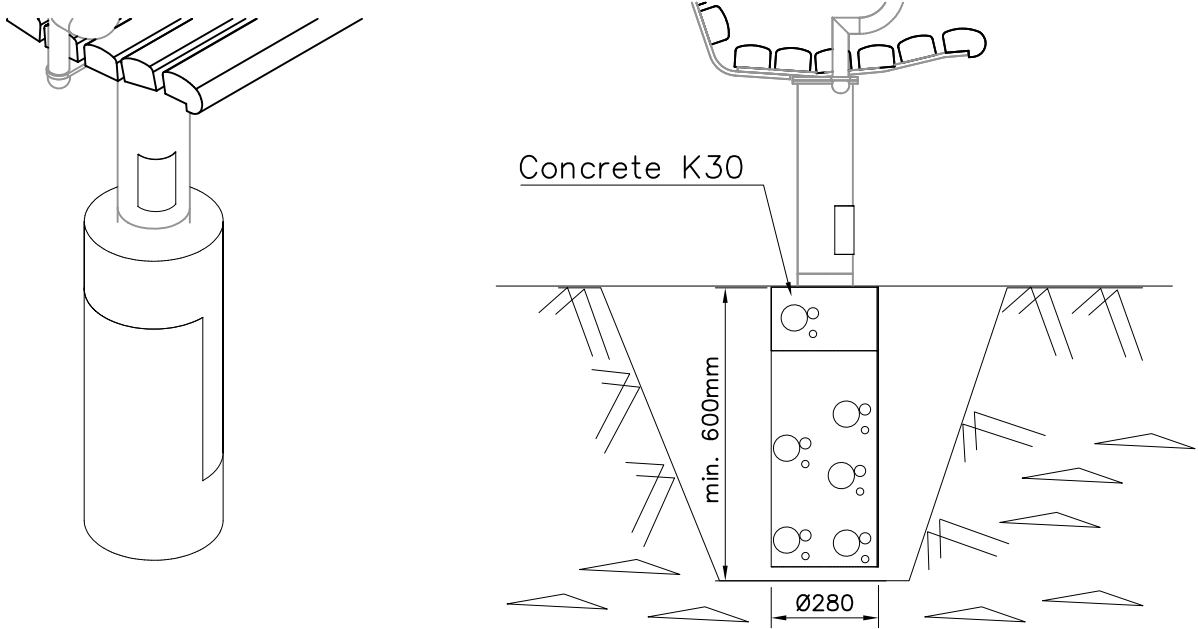
DET 1



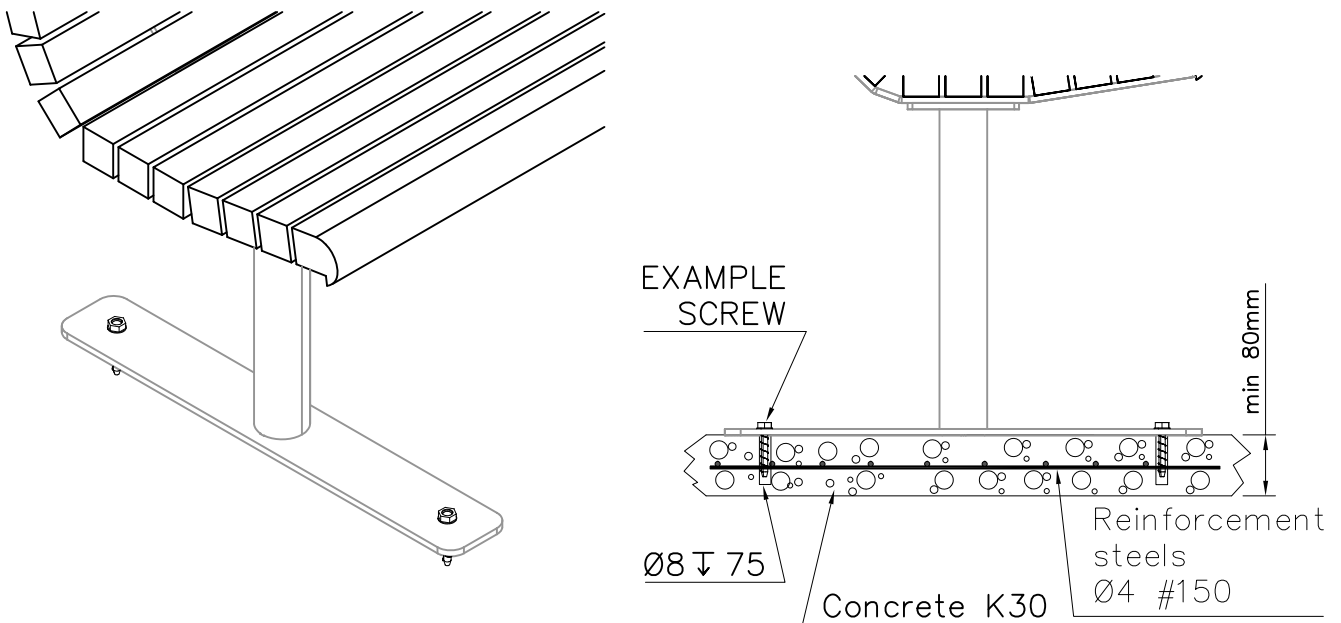
DET 2

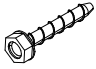


Deep foundation on the ground (BENCHES)

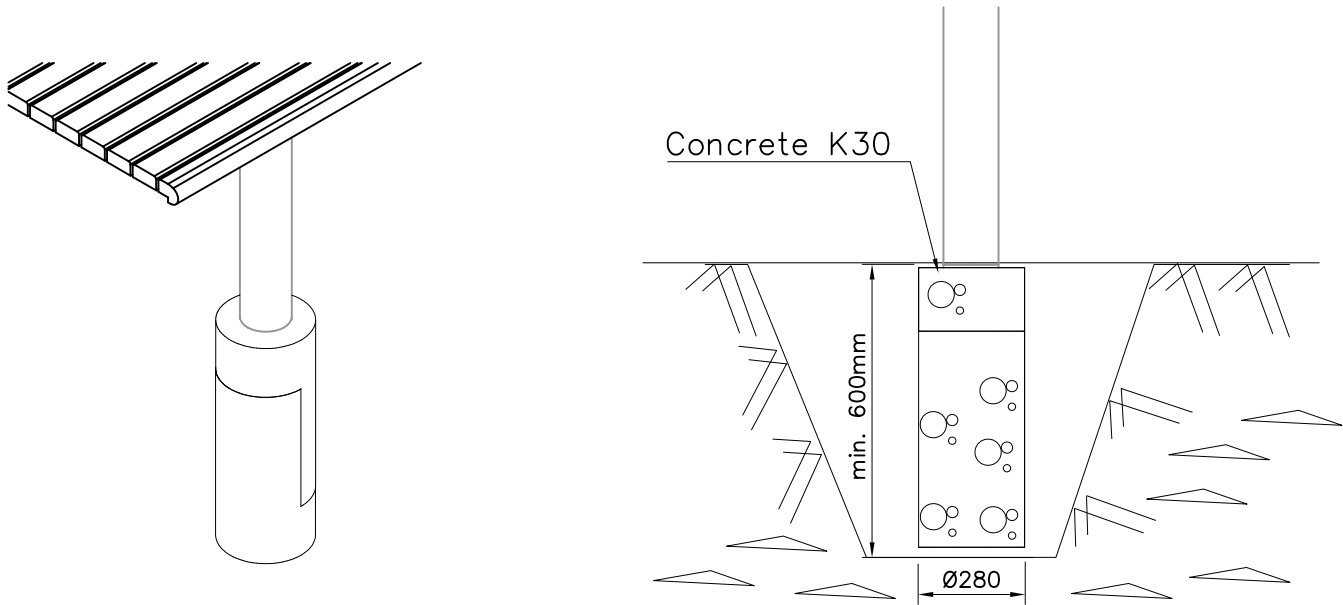


Surface foundation on the ground (BENCHES)

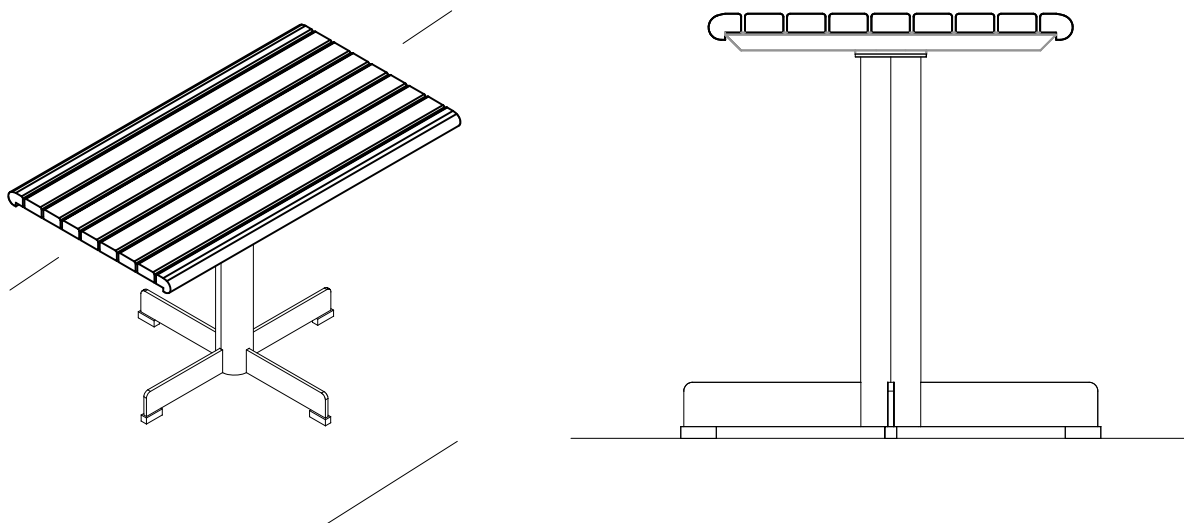


| EXAMPLE SCREW   | PCS |
|---|-----|
|  |     |
| Ø10x60  |     |

Deep foundation on the ground (TABLE)



Surface foundation on the ground Free Standing (TABLE)





## Tuotekyltti tulee tuotteen mukana yhdellä seuraavista tavoista:

### 1) Metallinen tuotekyltti ja kiinnitysruuvit

- Kiinnitä tuotekyltti ruuveilla tolppaan noin 2 metrin korkeuteen kuvan 1 mukaisesti.

### 2) Tuotekylttitarra

- Puhdista maalattu metalli- tai vaneripinta pölystä ja kosteudesta. Liimaa tarra kuvan 2 mukaisesti.
- Huom. Älä kiinnitä tarraa karheapintaiseen laminaattiin tai maalattuun puuhun.

## Vår produktmärkning levereras på ett av följande sätt:

### 1) Produktskylt i metall

- Fäst skylten med de medföljande skruvarna

### 2) Självhäftande produktetikett

- Rengör den pulverlackerade metallytan eller laminatyten så att den blir fri från smuts och fukt. Fäst etiketten enligt fig. 2.
- Obs! Fäst ej etiketten på detaljer med skrovlig yta eller på målat trä.

## Product label is delivered by one of following ways:

### 1) Metal product label and screws

- Fasten the label with screws.

### 2) Label sticker

- Clean the painted metal or plywood surface from dirt and moisture. Fasten the sticker as shown in the figure 2.
- Note. Do not attach the sticker to rough surfaced laminate or painted wood.

## La plaque d'informations produit est livrée sous l'une de ces 3 formes :

### 1) Plaque métallique et vis

- Fixez la plaque à l'aide des vis.

### 2) Etiquette autocollante

- Avant de coller l'étiquette, nettoyez le composant métallique peint ou la plaque de contreplaqué, de toute saleté. La surface doit être sèche (voir image 2).
- Attention, ne pas coller l'étiquette sur une surface lamellé-collée irrégulière ou sur du bois peint.

## Die Auslieferung des Produktaufklebers erfolgt auf eine dieser Arten:

### 1) Produkt-Schild aus Metall incl. Schrauben

- Die Befestigung des Schildes erfolgt mittels der Schrauben.

### 2) Aufkleber

- Entfernen Sie zunächst Schmutz und Feuchtigkeit vom lackierten Metall bzw. von der Holzoberfläche und bringen Sie den Aufkleber wie im Bild oben rechts beschrieben auf den gesäuberten Untergrund auf.
- Beachten Sie: Bringen Sie den Aufkleber nicht auf raues laminiertes oder lackiertes Holz an.