

N**Monteringsanvisning****EN****Assembly Instructions****S****Monteringsanvisning**

Produkt nr. / Product no. / Produkt nr.

26-100-050

Ord.. nr. _____

Dato. _____

Sign. _____

**sove**

Søve AS
3830 Ulefoss - Norway
Tlf: +47 35 94 65 65
www.sove.no



Søve AB
EA Rosengrens gatan 32
421 31 Västra Frölunda
Phone: +46 (0)31 773 97 00
www.sove.se

Monteringstips / Assembly Advice / Monteringsstips

N

- Les monteringsanvisningen nøye før montering.
- Monter elementene i rekkefølgen som vist.
- Boltene bør ikke skrues for hardt til før alt er montert, vatret og loddet. Skru så boltene til.
- NB! Ved bruk av drill, kan boltene ryke.
- Er lekeutstyret plassert i naturlige ferdselstraséer må området sikres mot gjennomgang.
- Innspringningshinder bør vurderes rundt lekeapparater hvor det er stor bevegelse, f.eks. ved huskestativ.
- Det bør være fritt innsyn til lekeutstyr som er beregnet for barn under 3 år.

NB! Under monteringsarbeidet må utstyr, som ikke er forankret forsvarlig i bakken, sikres slik at det ikke velte.

Området må avstenges under montering av apparatene med sperrebånd eller lignende.

EN

- Read the instruction carefully before assembling the play unit..
- Assemble the components in the sequence shown in these instructions.
- Fixings must not be fully tightened during assembly. Before casting the foundations, the structure must be level and plumb, at which point all fixings are tightened.
- PS! If use of drill, the bolts may be wrecked.
- Secure the construction-area to prevent people from walking through it.
- Consider installing barriers around play-equipment which gives rise to a lot of activity – i.e.swings.
- Ensure that clear vision is possible across the play area so that supervision is possible from any position, particularly where children under 3 years of age will be playing.

NB! During assembly of the equipment, ensure that all structures are securely propped, especially when left overnight. Also ensure that equipment is supported whilst concrete foundations are setting and enclose the area securely to prevent access.

Monteringstips / Assembly Advice / Monteringsstips

S

- Läs monteringsanvisningen noga före montering.
- Montera delarna i den ordningen som anvisas
- Skruvarna bör inte skruvas för hårt tills allt är monterat, i våg och lodat.










OBS! Används elektrisk skruvdragare, kan bulten gå sönder. Hårddra därför manuellt!

- Om lekplatsen placeras vid en gångväg mm bör området säkras mot genomfart av gående och cyklister.
- Inspringshinder bör placeras runt lekutrustning med stor rörelse, t ex, gungställning.
- Det bör vara fri insyn till lekutrustning beräknat till barn under 3 år.

OBS! Under monteringsarbete bör utrustningen som inte ska förankras i marken, ställs så att den inte kan välta.

Området måste spärras när lekutrustningen byggs upp, med avspärningsband eller liknande.

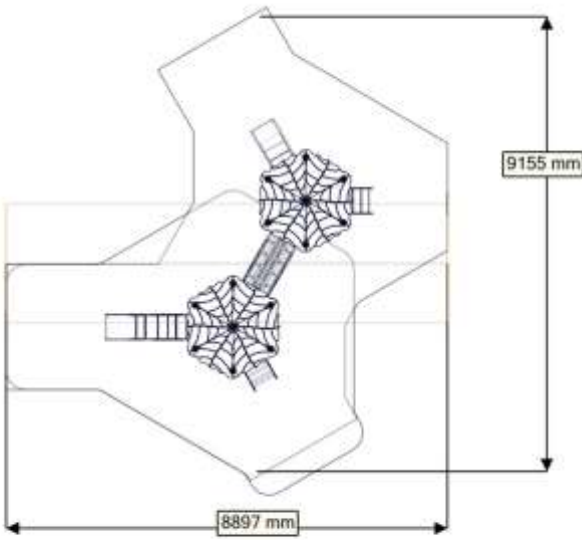
Nødvendig verktøy / Tools required / Nödvändiga verktyg

| | | | | | |
|-----------------------------------|--|---|---|--|--|
| <p>(N)</p> <p>(EN)</p> <p>(S)</p> | <p>(A)</p>  | <p>(B)</p>  <p>Torx Nr 45 High quality</p>  | <p>(C)</p> | <p>(D)</p>  | <p>(E)</p>  |
| |  | <p>Metermål</p> <p>Metric measure</p> <p>Tumstock</p>  | <p>16 V</p>  | <p>Merkebånd</p> <p>Mark ribbon</p> <p>Märkeband</p>  | |

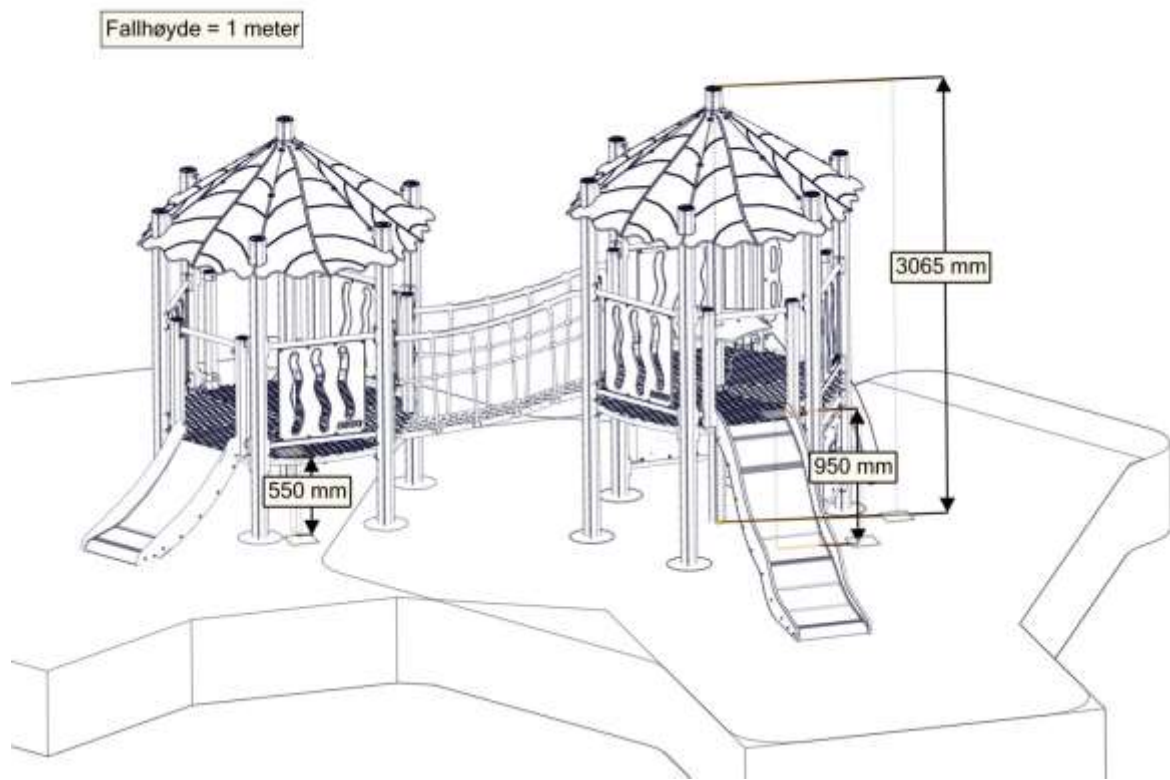
Nødvendig antall personer / Number of persons required / Rekommenderad antal personer

| | |
|-----------------------------------|---|
| <p>(N)</p> <p>(EN)</p> <p>(S)</p> |  |
|-----------------------------------|---|

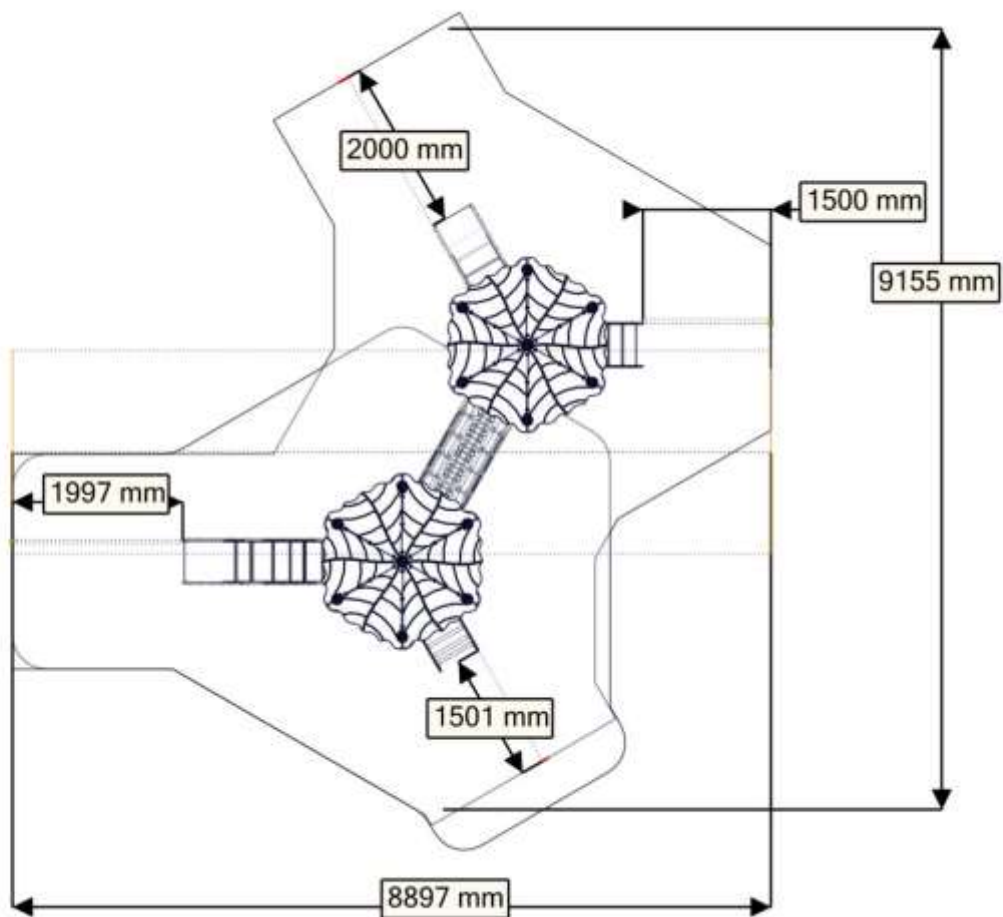
Anbefalt arealbehov ved montering / Recommended working space / Rekommenderad arealbehov vid montering

| | |
|-----------------------------------|--|
| <p>(N)</p> <p>(EN)</p> <p>(S)</p> |  |
|-----------------------------------|--|

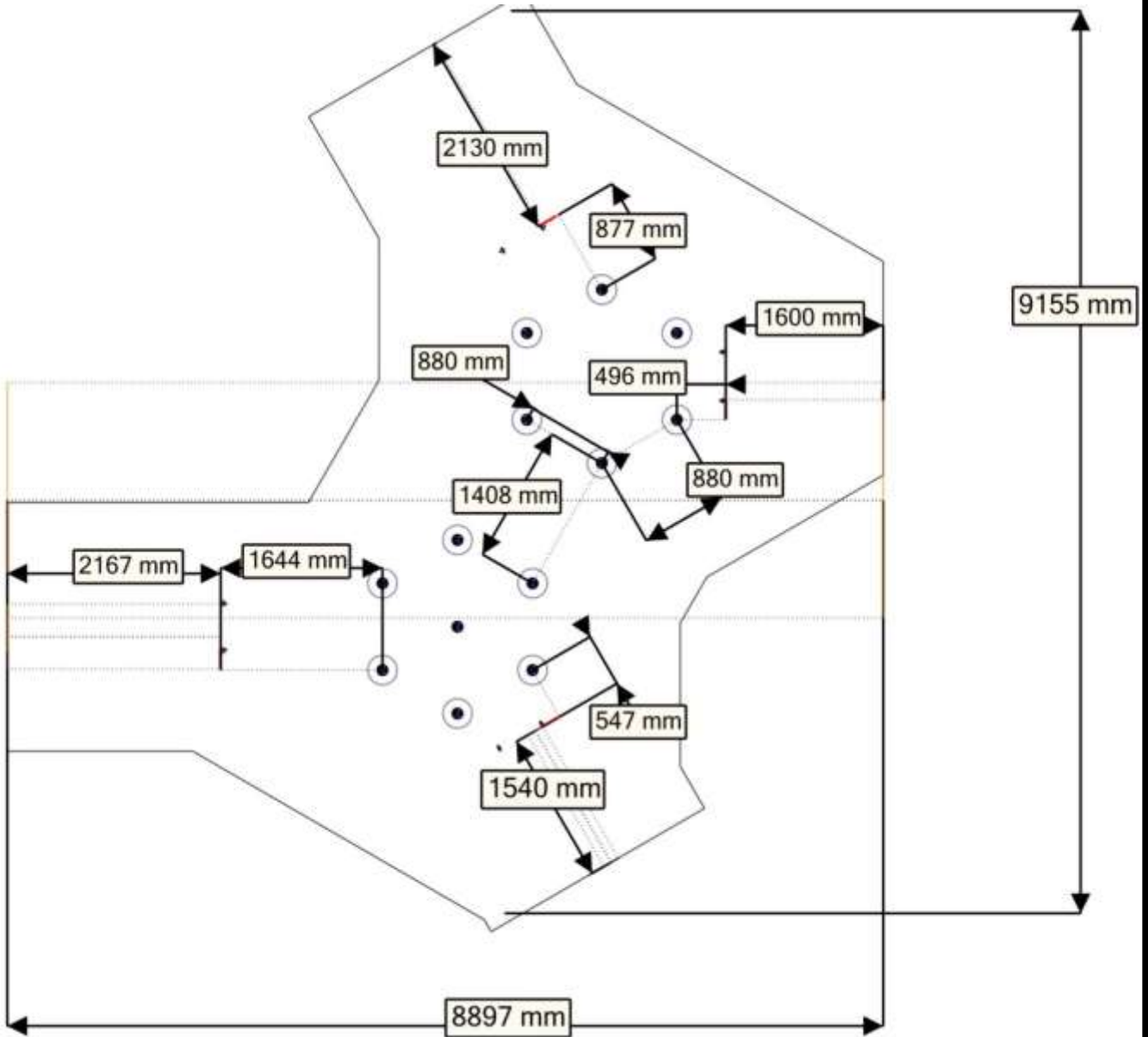
Fallhøyder / Free height of fall / Fallhöjder



Sikkerhetszone / Safety zone / Säkerhetszon



Plassering av forankringer / Ground plan / Placering av förankringar



N

Alle mål er oppgitt i millimeter


EN

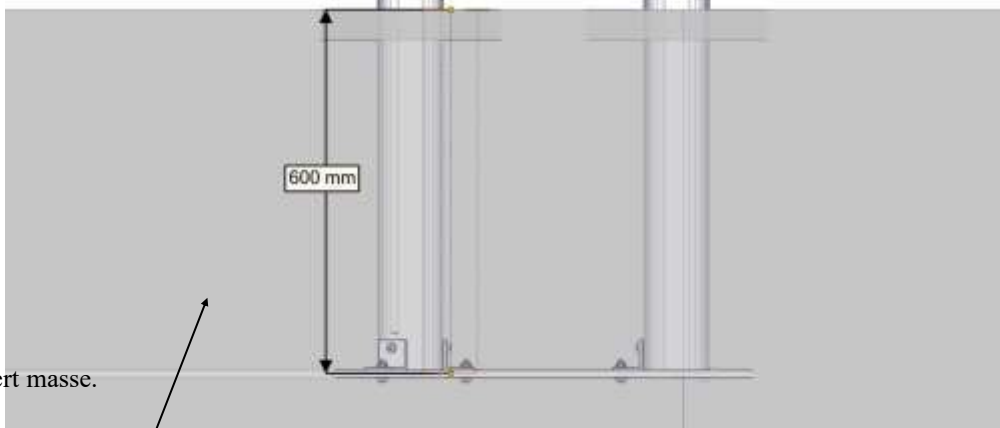
Scale measured in mm

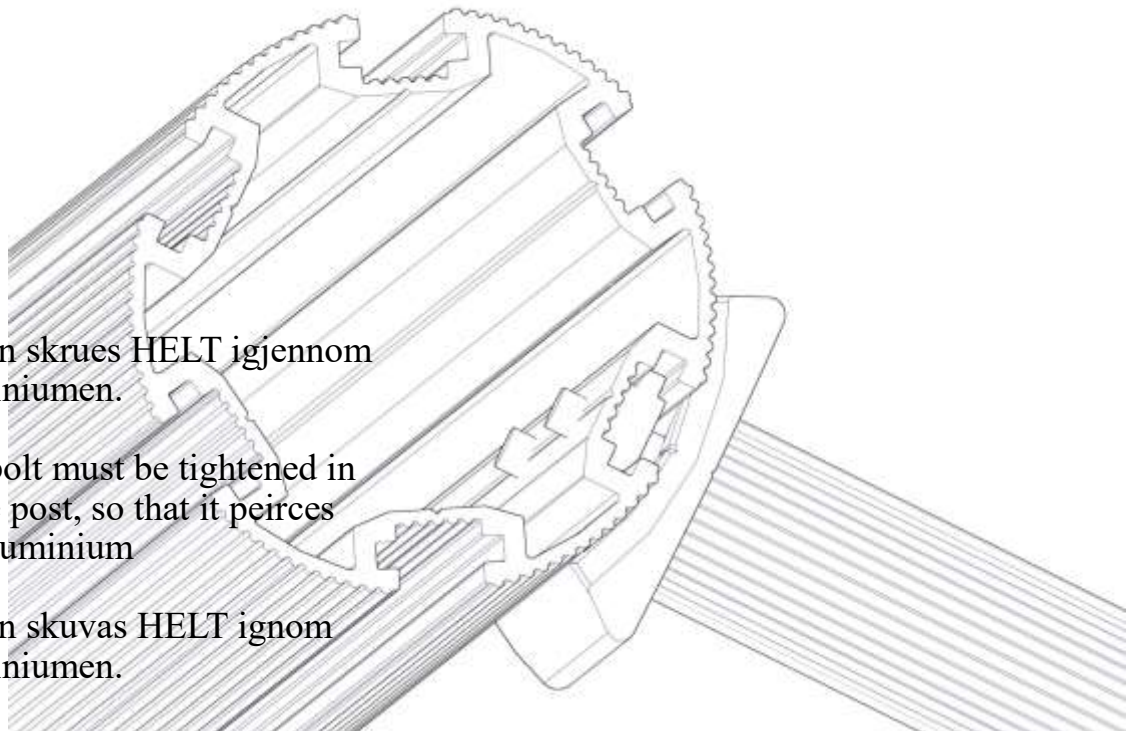
S

Alla mått är i millimeter.

Fundamentering uten betong / Foundation without concrete














| | | | | | |
|------|---------------|---|---------------|--------------|----------|
| (N) | Støtsand |  | (N) | (UK) | (S) |
| (EN) | Safer surface | | Bakkenivå | Ground level | Marknivå |
| (S) | Stridsan | | Ref NS-EN 177 | | |

| | | |
|------|--------------------|--|
| (N) | Komprimert masse. |  |
| (EN) | Compressed mass. | |
| (S) | Komprimerad massa. | |

| | | |
|------|---|--|
| (N) | Bolten skrues HELT igjennom aluminiumen. |  |
| (EN) | The bolt must be tightened in to the post, so that it peirces the aluminium | |
| (S) | Bulten skivas HELT ignom aluminiumen. | |


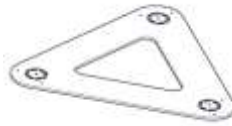











Boltepakker for / Boltpackage for / Bultpaket för

Sign. _____

| Stolpe 110 | Ant= 1 | Navn | Artnr/dimensjon | Ant | Lev |
|---|---|--|--------------------------|------------------|-----|
|  | | Stolpe 110 L=2700 600-2100 (6) Stolpe 110 L=3250 600-2650(1) Stolpe 110 L=3100 600-2500 (6) Stolpe 110 L=3650 600-3050(1) | 07-100-334 07-100-334 | 6 1 6 1 | |
| Stolpende | Ant= 7 | Navn | Artnr/dimensjon | Ant | Lev |
|  | | Endelokk (1) | 00-400-995 | 14 | |
| Produktmerke | Ant= 1 | Navn | Artnr/dimensjon | Ant | Lev |
|  |  | Ogr 150_2H (1) Med Produktmerke | 07-500-500 | 1 | |
| |  | Brikke 150_2T(1) | 04-060-151 | 1 | |
| |  | Torx M8x35 (2) | 04-000-035 | 2 | |
| Fundament 07-400-102 2stolpe | Ant= 4 | Navn | Artnr/dimensjon | Ant | Lev |
|  |  | Dobbel fun plate (1) | 07-400-002 | 4 | |
| |  | Vinkel 50x50x50(4) | 04-070-050 | 16 | |
| |  | Brikke 50_1T(4) | 04-060-050 | 16 | |
| |  | Torx M8x30 (4) Torx M8x25(4) | 04-000-030 04-000-025 | 16 16 | |
| |  | Skive M8 (8) | 04-055-008 | 32 | |
| |  | Låsemutter M8 (4) | 04-040-008 | 16 | |








Boltepakker for / Boltpackage for / Bultpaket för

Sign. _____

| Fundament 07-400-103 3stolpe | Ant= 2 | Navn | Artnr/dimensjon | Ant | Lev |
|---|---|-----------------------------------|--------------------------|------------|------------|
|  |  | 3Kant fun plate (1) | 07-400-003 | 2 | |
| |  | Vinkel 50x50x50(6) | 04-070-050 | 12 | |
| |  | Brikke 50_1T(6) | 04-060-050 | 12 | |
| |  | Torx M8x30 (6) Torx M8x25(6) | 04-000-030 04-000-025 | 12 12 | |
| |  | Skive M8 (12) | 04-055-008 | 24 | |
| |  | Låsemutter M8(6) | 04-040-008 | 12 | |
| Rekkverk cc880 07-302-130 åpen | Ant= 6 | Navne | Artnr/dimensjon | Ant | Lev |
|  |  | Sperrerør med lepp (2) | 07-302-110 | 12 | |
| |  | Vegg 655x610 cc880 (1) Åpen | 07-302-130 | 6 | |
| |  | Torx M8x12 (8) Torx M8x25 (8) | 04-000-012 04-000-025 | 48 48 | |
| |  | Møbelknapp 16x11 (8) | 04-030-011 | 48 | |
| |  | Brikke 120_3T(4) | 04-060-120 | 24 | |








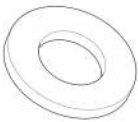

Boltepakker for / Boltpackage for / Bultpaket för





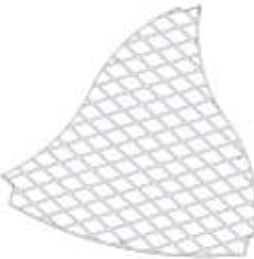




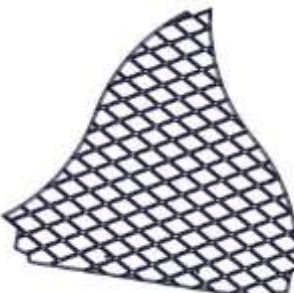



Sign. _____.













| Bord 07-520-620 | Ant= 2 | Navne | Artnr/dimensjon | Ant | Lev |
|---|---|----------------------------------|--------------------------|--------|-----|
|  |  | Butikkdisk cc880 (1) | 07-520-605 | 2 | |
| |  | Feste 45gr (3) 120x120x40x5 | 04-400-001 | 6 | |
| |  | Torx M8x12 (3) Torx M8x20 (3) | 04-000-012 04-000-020 | 6 6 | |
| |  | Møbelknapp 16x11 (3) | 04-030-011 | 6 | |
| |  | Brikke 50_1T(3) | 04-060-050 | 6 | |
| |  | Skive M8 (3) | 04-050-008 | 6 | |

Boltepakker for / Boltpackage for / Bultpaket för

Sign. _____


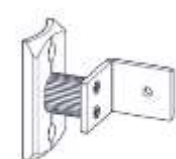






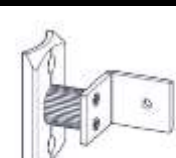




| 6kant tak 07-500-600 | Ant= 12 | Navn | Artnr/dimensjon | Ant | Lev |
|---|---|---------------------------------|-----------------|-----|-----|
|  |  | 6kant tak (1) | 07-500-600 | 12 | |
| |  | Sperrerør 6kant tak | 07-150-064 | 12 | |
| |  | Fest U 6-kant tak | 07-520-611 | 36 | |
| |  | Møbelknapp (3) 16x11 | 04-030-011 | 36 | |
| |  | Torx M8x45 (3) | 04-000-045 | 36 | |
| |  | Sekskant M8x35 Rustfritt (4) | 04-058-008 | 48 | |
| |  | Skive rustfritt M8 (4) | 04-058-008 | 48 | |
| |  | Brikke 150 2xM8 (2) | 04-060-151 | 24 | |

| Boltepakker for / Boltpackage for / Bultpaket för | | | | | | Sign. _____ |
|---|---|-----------------|------------------------|------------|------------|-------------|
| Gulv 07-301-123 6kant rutsjebane brun | Ant= 4 | Navne | Artnr/dimensjon | Ant | Lev | |
|  |  | gulv (1) | 07-300-123 | 4 | | |
| |  | Møbelknapp (3) | 04-030-011 M8_13_17 | 12 | | |
| |  | Torx M8x45 (3) | 04-000-045 | 12 | | |
| Gulv 07-301-120 6kant std brun | Ant= 4 | Navn | Artnr/dimensjon | Ant | Lev | |
|  |  | gulv (1) | 07-301-120 | 4 | | |
| |  | Møbelknapp (3) | 04-030-011 M8_13_17 | 12 | | |
| |  | Torx M8x45 (3) | 04-000-045 | 12 | | |
| |  | Plugg 9-11m (2) | 04-090-002 | 8 | | |
| Gulv 07-301-122 6kant Bro/Spill brun | Ant= 4 | Navn | Artnr/dimensjon | Ant | Lev | |
|  |  | gulv (1) | 07-301-122 | 4 | | |
| |  | Møbelknapp (3) | 04-030-011 M8_13_17 | 12 | | |
| |  | Torx M8x45 (3) | 04-000-045 | 12 | | |

| Boltepakker for / Boltpackage for / Bultpaket för | | | Sign. _____ | | |
|---|---|---|------------------------|------------|------------|
| Sperrerør_ : 07-500-064 | Ant= 8+10 | Navn | Artnr/dimensjon | Ant | Lev |
|  |  | Sperrerør_(1) 2 hull 6kant gulv | 07-150-064 | 18 | |
| |  | Brikke 120_2T (2) På stolpe | 04-060-120 | 0 | |
| |  | Torx M8x25 (4) | 04-000-025 | 72 | |
| Sperrerør_ : 07-500-069 4 hull cc100 | Ant= 2 | Navn | Artnr/dimensjon | Ant | Lev |
|  |  | Sperrerør_(1) 2 hull 6kant gulv • 4 hull cc100 • polifixnett | 07-150-069 | 2 | |
| |  | Brikke 120_2T (2) På stolpe | 04-060-120 | 0 | |
| |  | Torx M8x25 (4) | 04-000-025 | 8 | |
| Sperrerør_ : 07-500-061 Med hull gulv | Ant= 3+1 | Navn | Artnr/dimensjon | Ant | Lev |
|  |  | Sperrerør_gulv (1) | 07-150-061 | 4 | |
| |  | Brikke 120_2T (2) på stolpe | 04-060-120 | 0 | |
| |  | Torx M8x25 (4) | 04-000-025 | 16 | |









Boltepakker for / Boltpackage for / Bultpaket för

Sign. _____

| Portal_ : 01-400-230 | Ant= 2 | Navn | Artnr/dimensjon | Ant | Lev |
|---|---|--------------------------------------|--------------------------|----------|-----|
|  |  | Feste portal (4) | 01-400-231 | 8 | |
| |  | Endelokk 70x70 (2) | 00-400-996 | 4 | |
| |  | Stolpe 70x70 (2) L=820 | SFA5123_820 | 4 | |
| |  | Sperrerør (1) L=520 | 07-510-160 | 2 | |
| |  | Brikke 120_2T (6) Brikke 50_1T(4) | 04-060-120 04-060-050 | 12 8 | |
| |  | Torx M8x25 (16) | 04-000-025 | 32 | |
| Portal_ : 01-400-233 | Ant= 4 | Navn | Artnr/dimensjon | Ant | Lev |
|  |  | Feste portal (4) | 01-400-231 | 16 | |
| |  | Endelokk 70x70(2) | 00-400-996 | 8 | |
| |  | Stolpe 70x70 (2) L=820 | SFA5123_820 | 8 | |
| |  | Brikke 120_2T (4) Brikke 50_1T(4) | 04-060-120 04-060-050 | 16 16 | |
| |  | Torx M8x25 (12) | 04-000-025 | 48 | |










Boltepakker for / Boltpackage for / Bultpaket för

Sign. _____

| Rutsjebane 950 07-510-310 | Ant= 1 | Navn | Artnr/dimensjon | Ant | Lev |
|---|---|----------------------------|-----------------|-----|-----|
|  |  | Rutsjebane | 07-510-310 | 1 | |
| |  | Brikke120 3T(5) | 04-060-120 | 2 | |
| |  | Torx M8x35(4) | 04-000-035 | 4 | |
| | | Torx M8x45(2) | 04-000-045 | 2 | |
| | | Torzx M8x30(4) | 04-000-030 | 4 | |
| |  | Fundamentskive(2) 2H 80 | 00-003-106 | 2 | |
| |  | Skive M8(2) | 04-050-008 | 6 | |
| |  | Mutter M8(2) | 04-040-008 | 6 | |
|  | Stålforankering(2) | 00-100-312 | 2 | | |









Boltepakker for / Boltpackage for / Bultpaket för

Sign. _____

| Rutsjebane 550 07-510-305 | Ant= 1 | Navn | Artnr/dimensjon | Ant | Lev |
|---|---|----------------------------|-----------------|-----|-----|
|  |  | Rutsjebane | 07-510-305 | 1 | |
| |  | Brikke120 3T(2) | 04-060-120 | 2 | |
| |  | Torx M8x35(4) | 04-000-035 | 8 | |
| |  | Torx M8x45(2) | 04-000-045 | 2 | |
| |  | Fundamentskive(2) 2H 80 | 00-003-106 | 2 | |
| |  | Skive M8(2) | 04-050-008 | 4 | |
| |  | Mutter M8(2) | 04-040-008 | 6 | |
| |  | Stålforankering(2) | 00-100-312 | 2 | |








Boltepakker for / Boltpackage for / Bultpaket för

Sign. _____

| Trappe 550 01-290-090 | Ant= 1 | Navn | Artnr/dimensjon | Ant | Lev |
|---|---|----------------------------|-----------------|-----|-----|
|  |  | Trapp 550 | 01-290-090 | 1 | |
| |  | Brikke90 3T(5) | 04-060-090 | 2 | |
| |  | Torx M8x35(4) | 04-000-035 | 10 | |
| |  | Fundamentskive(2) 2H 80 | 00-003-106 | 2 | |
| |  | Skive M8(2) | 04-050-008 | 6 | |
| |  | Mutter M8(2) | 04-040-008 | 6 | |
| |  | Stålforankering(2) | 00-100-312 | 2 | |














Boltepakker for / Boltpackage for / Bultpaket för

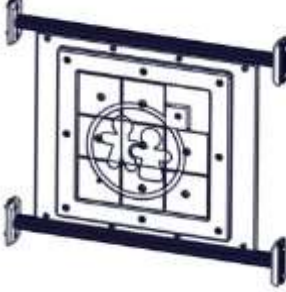

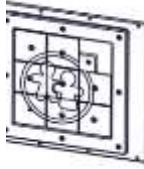



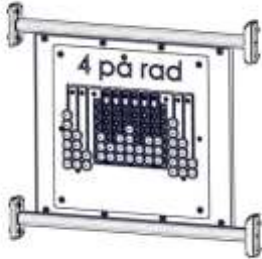





Sign. _____.

| Nettbro skrå 07-510-179 | Ant= 1 | Navn | Artnr/dimensjon | Ant | Lev |
|---|---|---------------------------|-----------------|-----|-----|
|  |  | Nett (1) INKL. beslag | 07-510-179 | 1 | |
| |  | Rør skrå(2) | 07-510-166 | 2 | |
| |  | Brikke120 3T(8) | 04-060-120 | 8 | |
| |  | Torx M8x25(16) | 04-000-025 | 16 | |
| |  | Saddelwasher 38mm (24) | 04-210-010 | 32 | |
| |  | Møbelknapp (12) | 04-030-025 | 16 | |

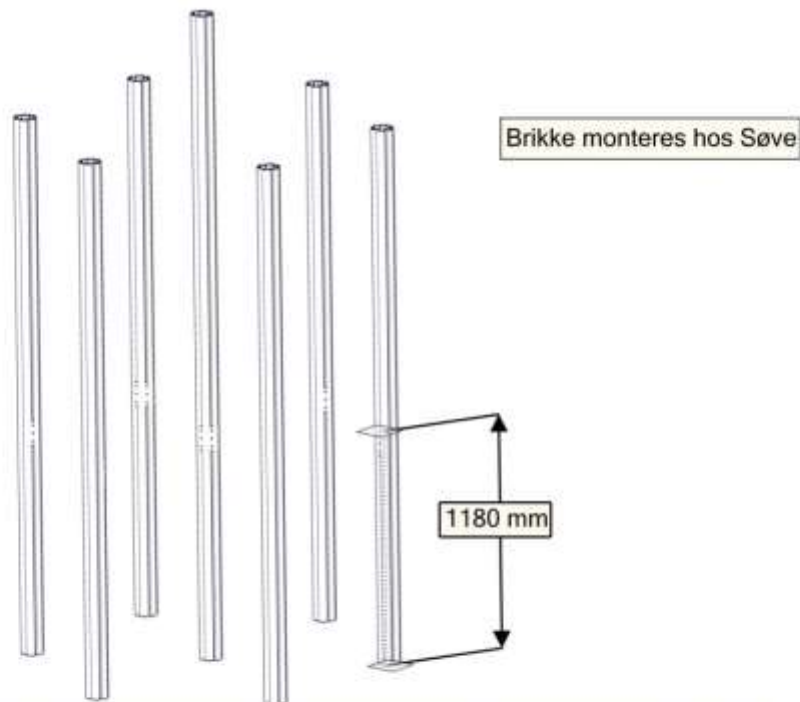
Boltepakker for / Boltpackage for / Bultpaket för

Sign. _____

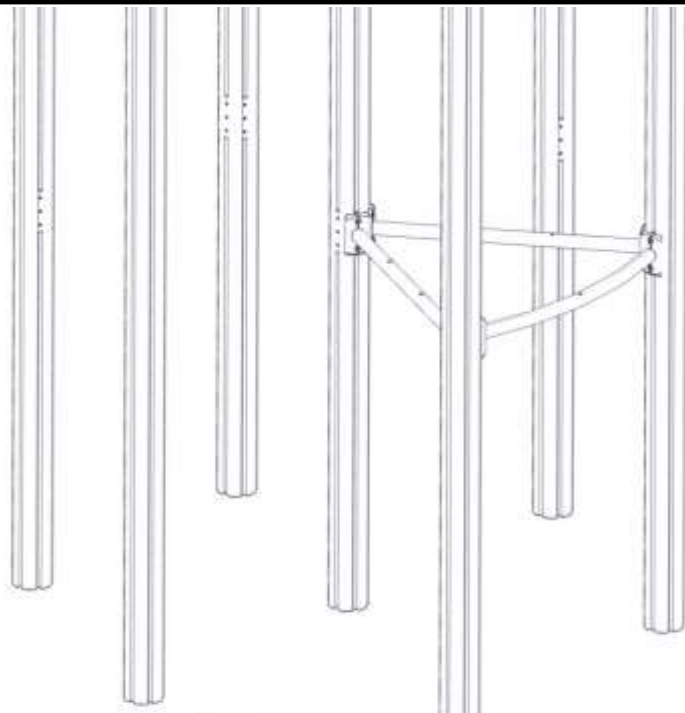
| Stigge 950 07-510-470 | Ant= 1 | Navn | Artnr/dimensjon | Ant | Lev |
|---|---|----------------------------|------------------------|------------|------------|
|  |  | Stigge 950 | 07-510-470 | 1 | |
| |  | Brikke120 3T(5) | 04-060-120 | 2 | |
| |  | Torx M8x35(4) | 04-000-035 | 4 | |
| | | Torx M8x20(2) | 04-000-020 | 2 | |
| | | Torzx M8x30(4) | 04-000-030 | 4 | |
| |  | Fundamentskive(2) 2H 80 | 00-003-106 | 2 | |
| |  | Skive M8(2) | 04-050-008 | 4 | |
| |  | Mutter M8(2) | 04-040-008 | 4 | |
| |  | Møbelknapp(2) M7_13-17 | 04-030-011 | 2 | |
|  | Stålforankering(2) | 00-100-310 | 2 | | |
| Håndtak dobbel | Ant= 2 | Navn | Artnr/dimensjon | Ant | Lev |
|  |  | Håndtak dobbel (1) | 00-400-172 | 2 | |
| |  | Brikke 50_1T (3) | 04-060-050 | 6 | |
| |  | Torx M8x30 (3) | 04-000-030 | 6 | |

| Boltepakker for / Boltpackage for / Bultpaket för | | | Sign. _____ | | |
|---|---|--|--------------------------|------------|------------|
| Søve Slide cc880 25-100-020 Feste på sperrerør | Ant= 1 | Navne | Artnr/dimensjon | Ant | Lev |
|  |  | Sperrerør med lepp (2) | 07-302-110 | 2 | |
| |  | Søve Slide for feste På sperrerør cc880 | 25-100-020 | 1 | |
| |  | Torx M8x12 (8) Torx M8x25 (8) | 04-000-012 04-000-025 | 8 8 | |
| |  | Møbelknapp 16x11 (8) | 04-030-011 | 8 | |
| |  | Brikke 120_3T(4) | 04-060-120 | 4 | |
| 4 på rad cc880 25-100-010 Feste på sperrerør | Ant= 1 | Navne | Artnr/dimensjon | Ant | Lev |
|  |  | Sperrerør med lepp (2) | 07-302-110 | 2 | |
| |  | 4 på rad for feste På sperrerør cc880 | 25-100-010 | 1 | |
| |  | Torx M8x12 (8) Torx M8x25 (8) | 04-000-012 04-000-025 | 8 8 | |
| |  | Møbelknapp 16x11 (8) | 04-030-011 | 8 | |
| |  | Brikke 120_3T(4) | 04-060-120 | 4 | |

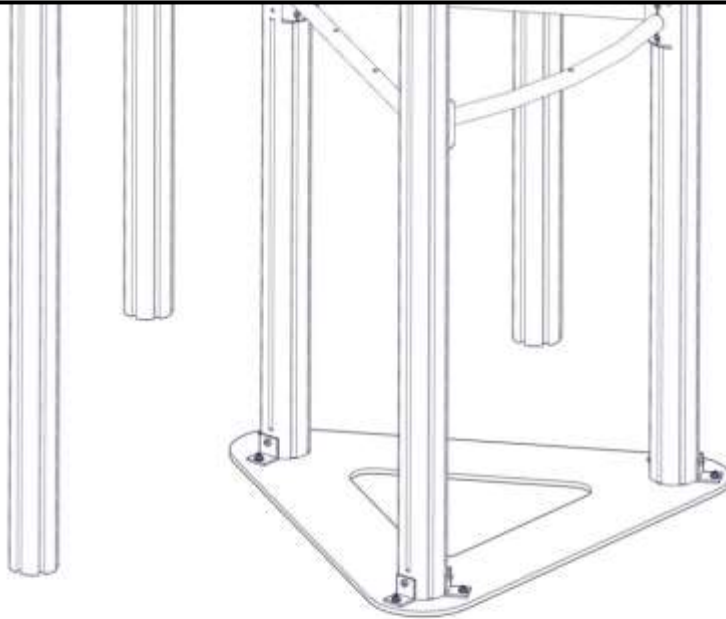
Montering av lekeapparatet / Assembly instructions / Montering av lekredskapet



| nr | PartName | Artnr | Antall |
|----|----------------------------|------------|--------|
| 2 | Stolpe 110 600-2650 L=3250 | 07-100-334 | 1 |
| 1 | Stolpe 110 600-2100 L=2700 | 07-100-334 | 6 |

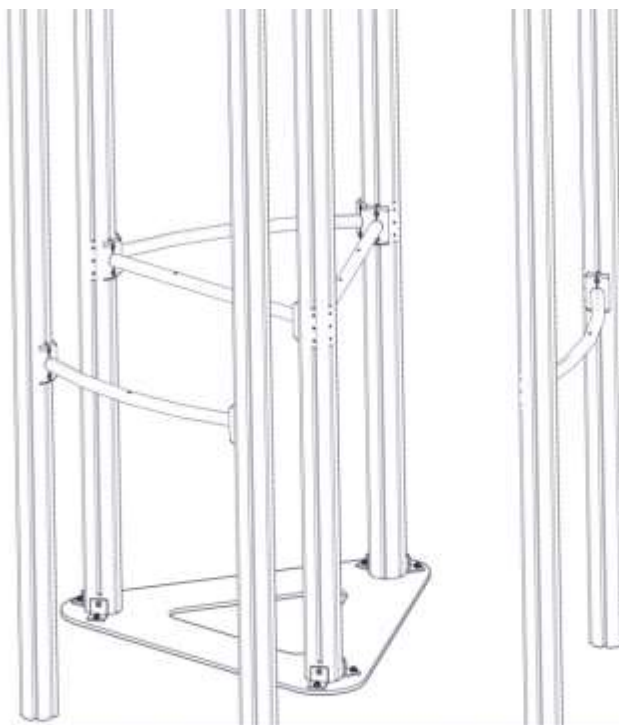


| nr | PartName | Artnr | Antall |
|----|-----------------------------|------------|--------|
| 3 | Torx M8x25 | 04-000-025 | 12 |
| 2 | Sperrerør hull gulv | 07-150-061 | 1 |
| 1 | Sperrerør 6kant gulv 2 hull | 07-500-064 | 2 |



| nr | PartName | Artnr | Antall |
|----|-----------------------------|------------|--------|
| 7 | Vinkel 50x50x50x5 11mm hull | 04-070-050 | 6 |
| 6 | Torx M8x30 | 04-000-030 | 6 |
| 5 | Torx M8x25 | 04-000-025 | 6 |
| 4 | Skive M8 stor | 04-055-008 | 12 |

| nr | PartName | Artnr | Antall |
|----|--------------------------|------------|--------|
| 3 | Låsemutter M8 | 04-040-008 | 6 |
| 2 | Fundamentplate 3 stolper | 07-400-013 | 1 |
| 1 | Brikke50 1XM8 | 04-060-050 | 6 |

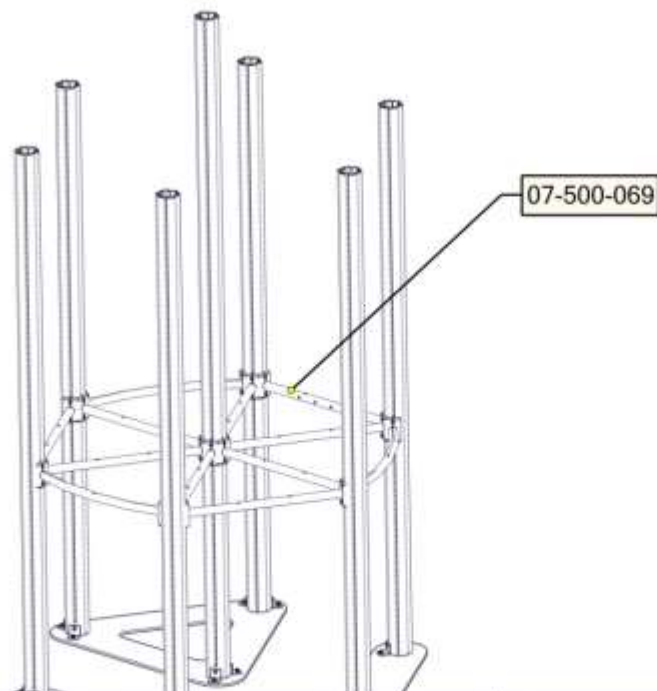


| nr | PartName | Artnr | Antall |
|----|---------------------|------------|--------|
| 2 | Torx M8x25 | 04-000-025 | 8 |
| 1 | Sperrerør hull gulv | 07-150-061 | 2 |

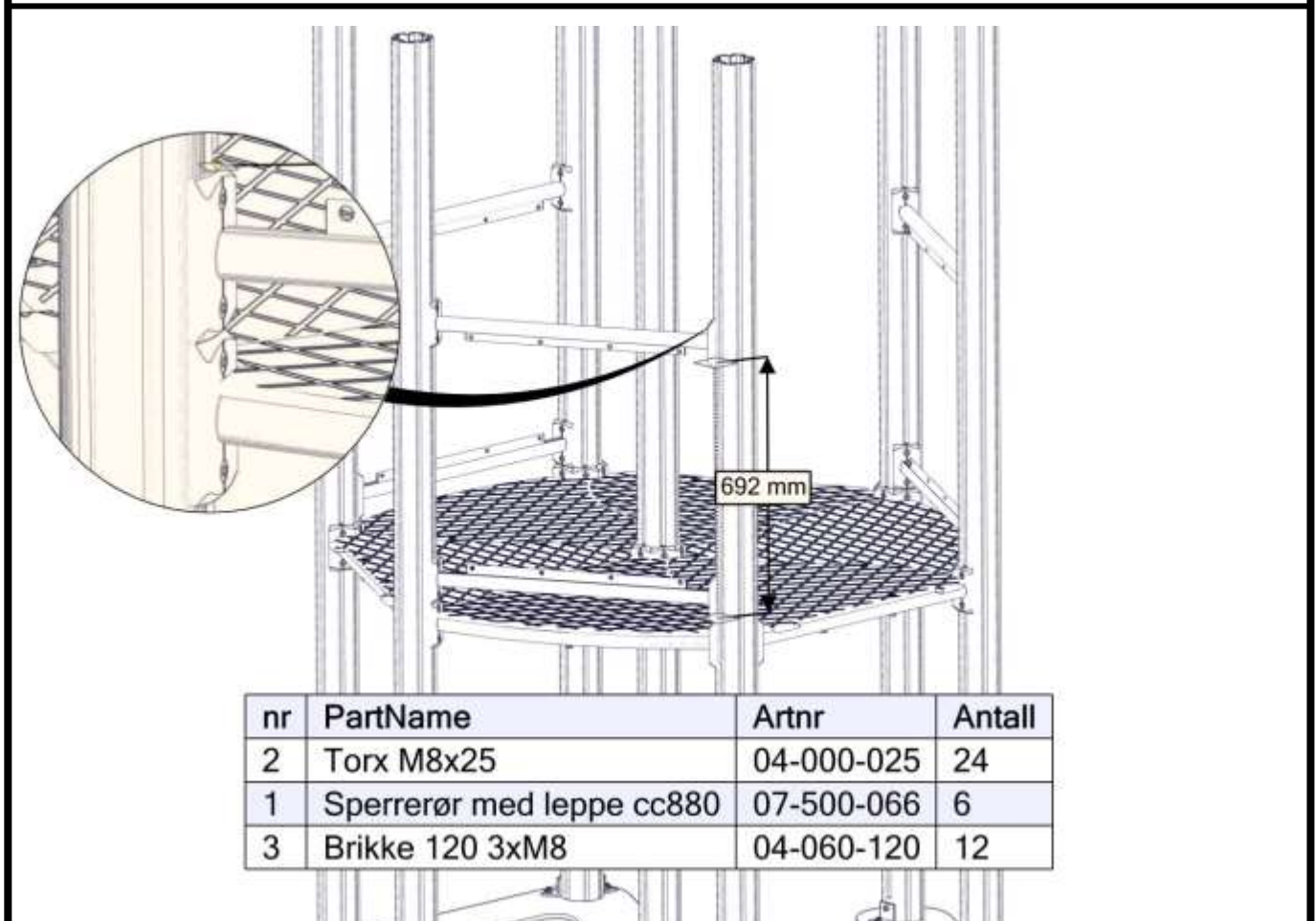
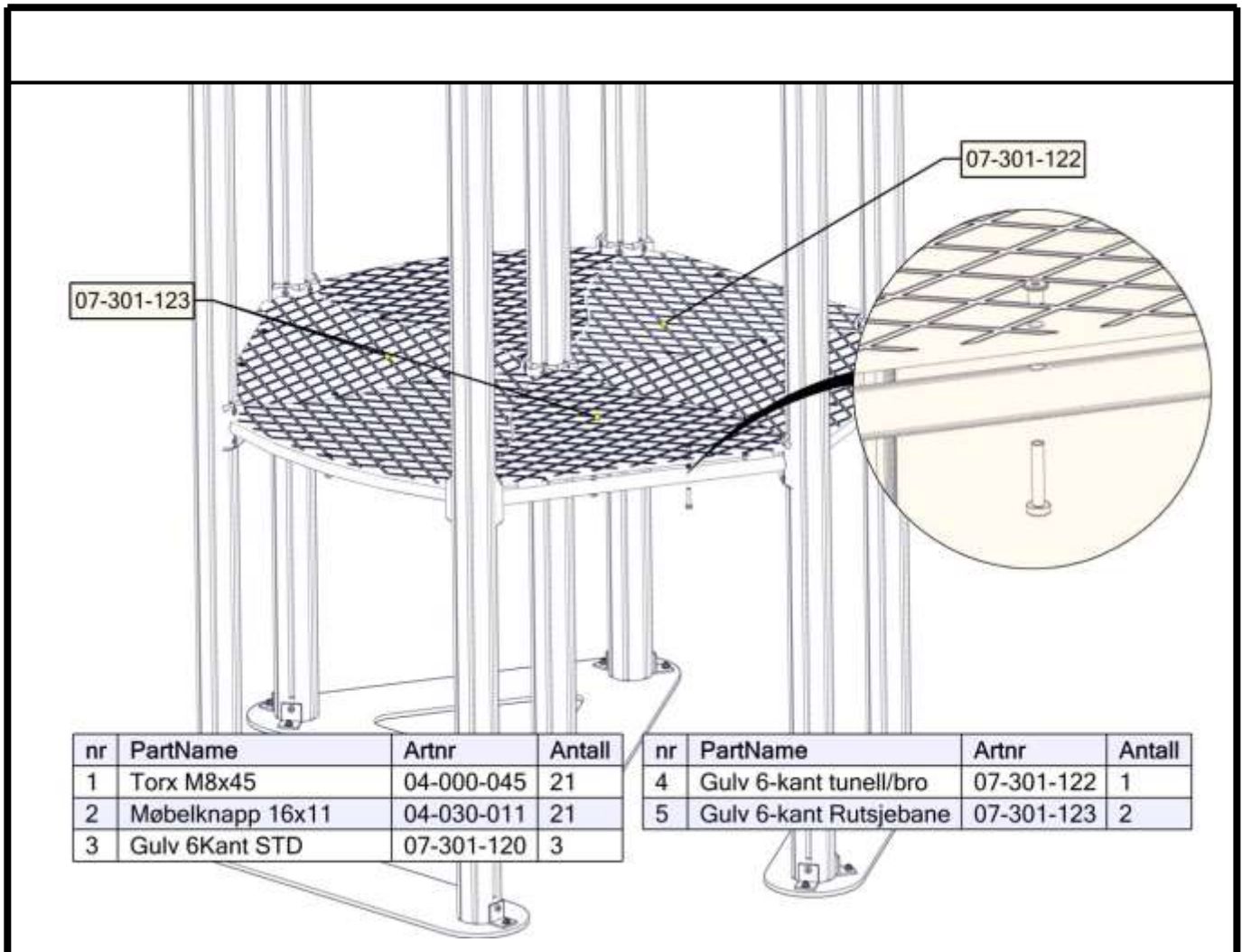


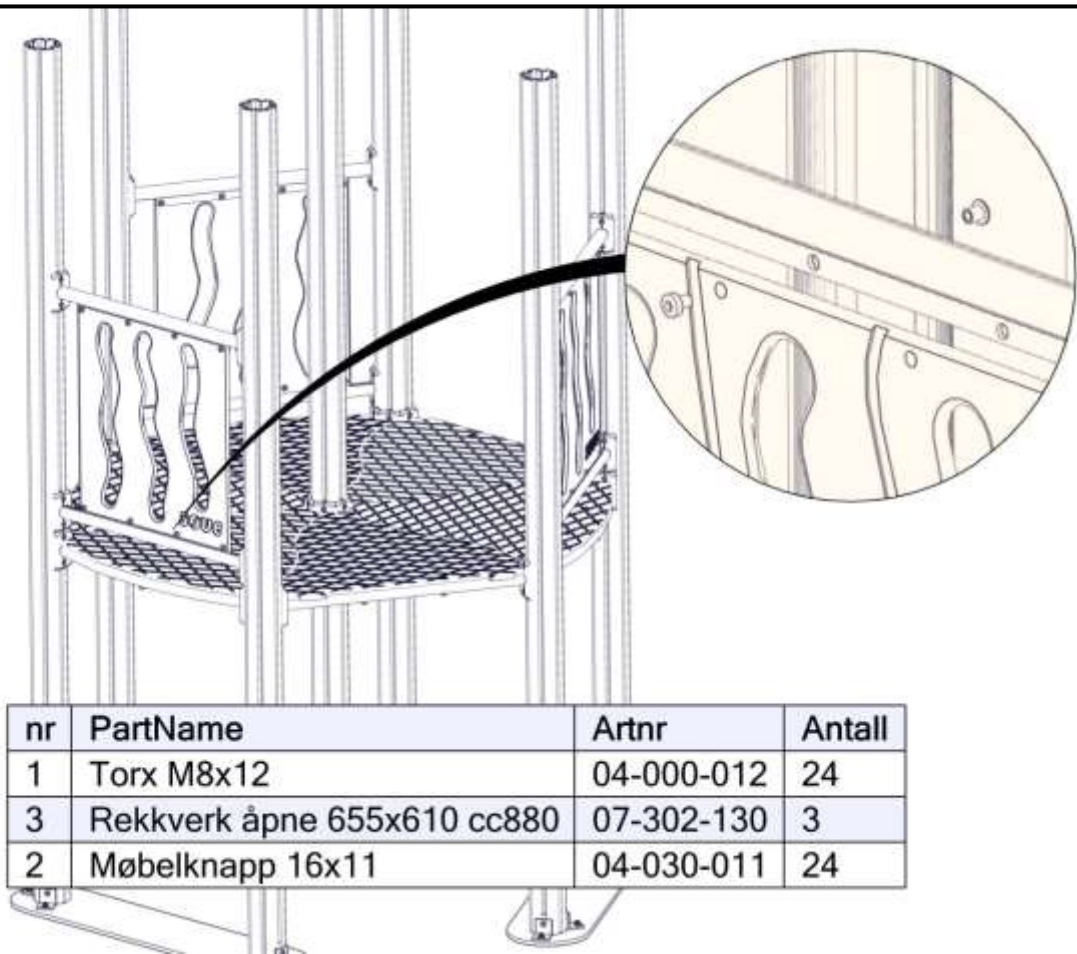
| nr | PartName | Artnr | Antall |
|----|-----------------------------|------------|--------|
| 7 | Vinkel 50x50x50x5 11mm hull | 04-070-050 | 8 |
| 6 | Torx M8x30 | 04-000-030 | 8 |
| 5 | Torx M8x25 | 04-000-025 | 8 |
| 4 | Skive M8 stor | 04-055-008 | 16 |

| nr | PartName | Artnr | Antall |
|----|--------------------------|------------|--------|
| 3 | Låsemutter M8 | 04-040-008 | 8 |
| 2 | Fundamentplate 2 stolper | 07-400-012 | 2 |
| 1 | Brikke50 1XM8 | 04-060-050 | 8 |

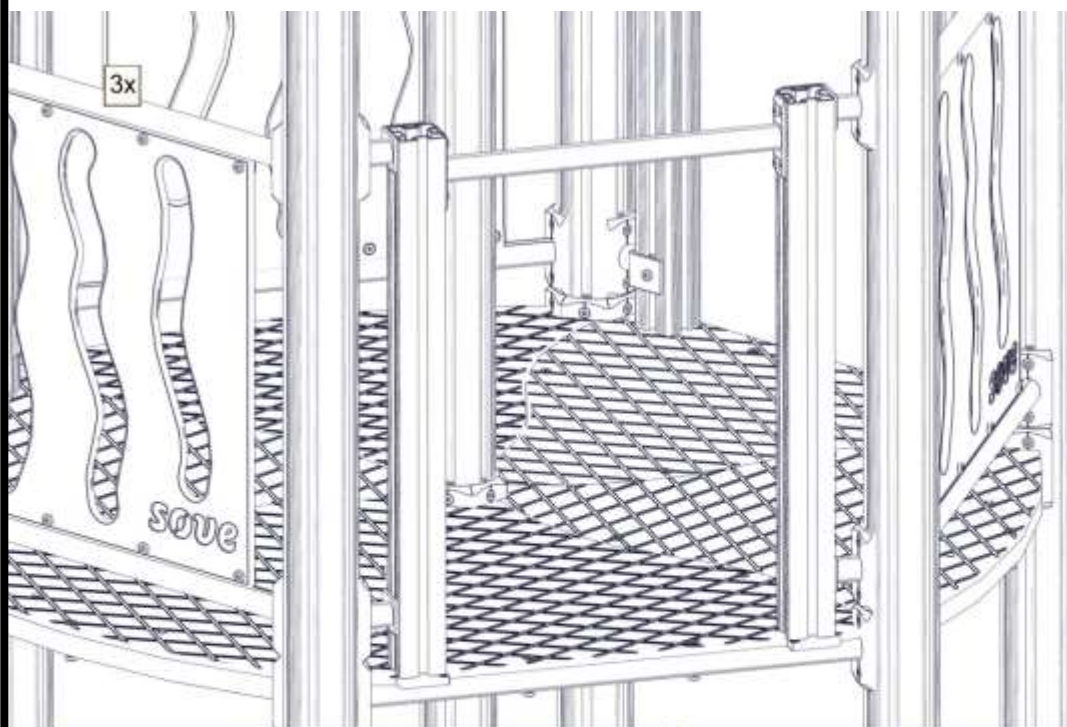


| nr | PartName | Artnr | Antall |
|----|---------------------------------|------------|--------|
| 2 | Torx M8x25 | 04-000-025 | 28 |
| 3 | Sperrerør rettcc880 4hull cc100 | 07-500-069 | 1 |
| 1 | Sperrerør 6kant gulv 2 hull | 07-500-064 | 6 |



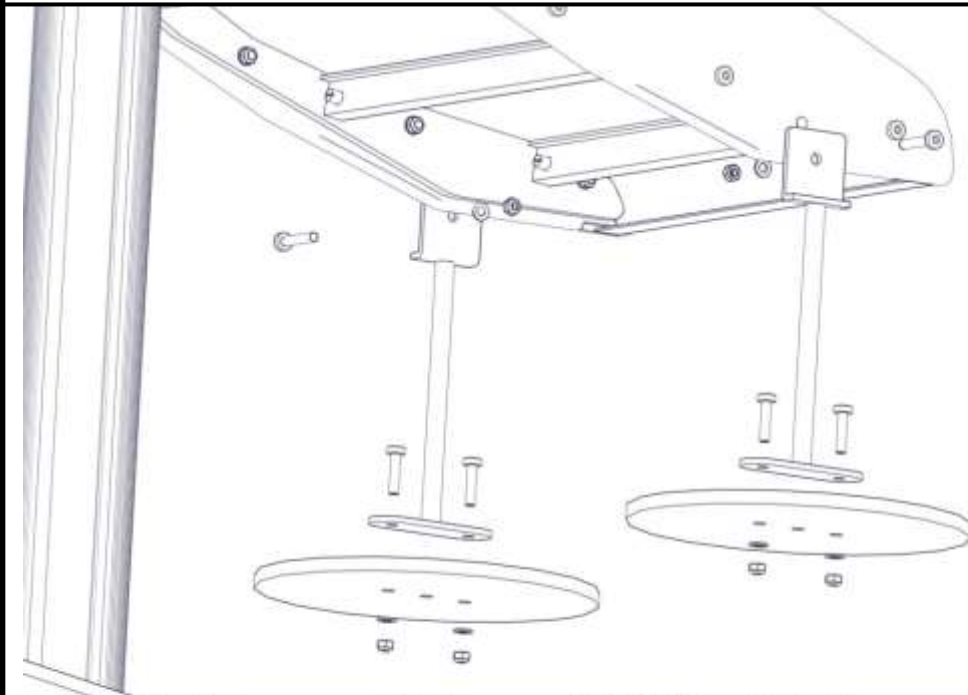


| nr | PartName | Artnr | Antall |
|----|-----------------------------|------------|--------|
| 1 | Torx M8x12 | 04-000-012 | 24 |
| 3 | Rekkverk åpne 655x610 cc880 | 07-302-130 | 3 |
| 2 | Møbelknapp 16x11 | 04-030-011 | 24 |



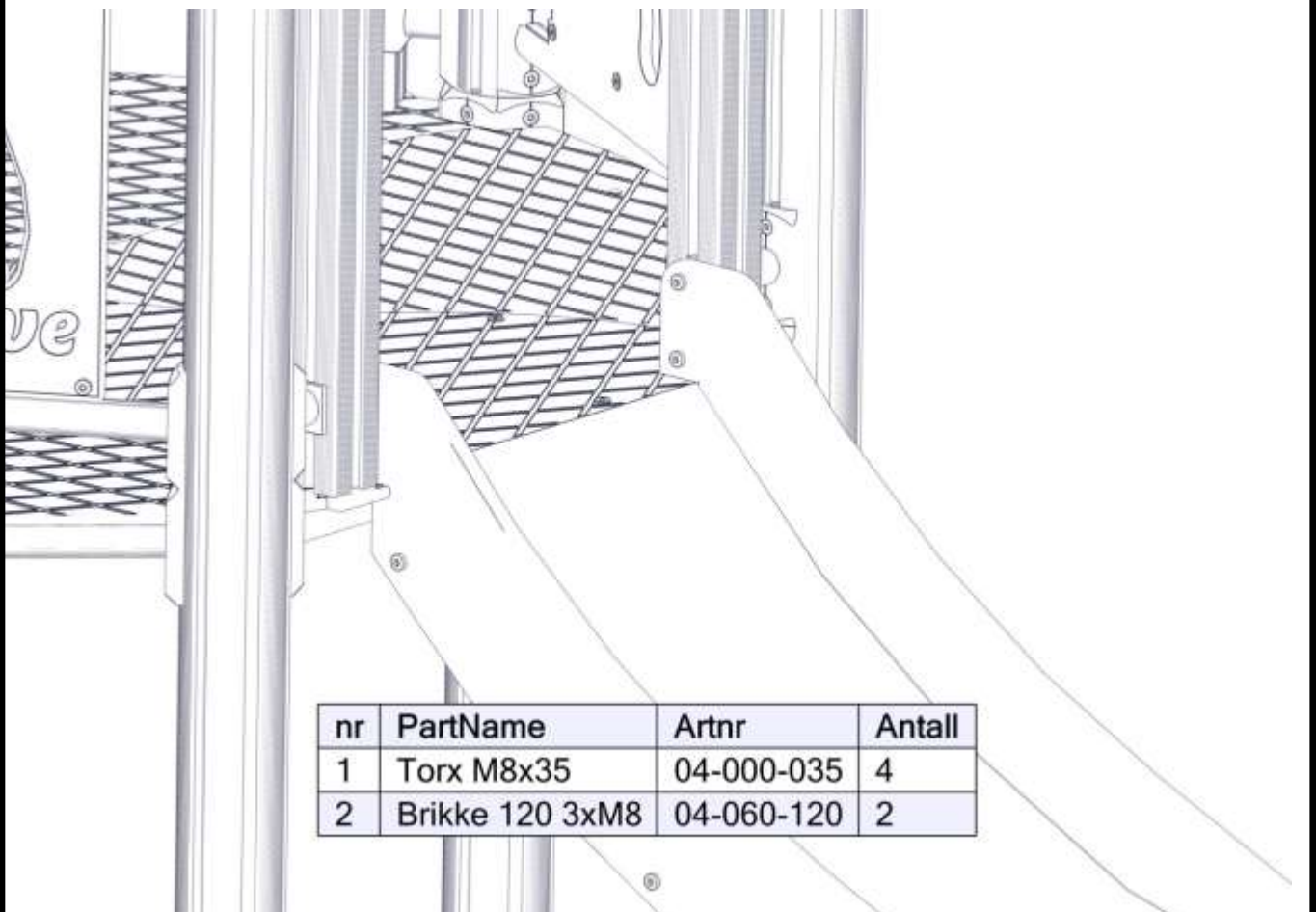
| nr | PartName | Artnr | Antall |
|----|-----------------------|------------|--------|
| 2 | Torx M8x25 | 04-000-025 | 11 |
| 5 | Stolpe 70x70 L=820 | 820 | 2 |
| 1 | Feste_70x70_sperreror | 01-400-232 | 4 |

| nr | PartName | Artnr | Antall |
|----|-----------------|------------|--------|
| 3 | Brikke50 1XM8 | 04-060-050 | 3 |
| 4 | Brikke 120 3xM8 | 04-060-120 | 4 |

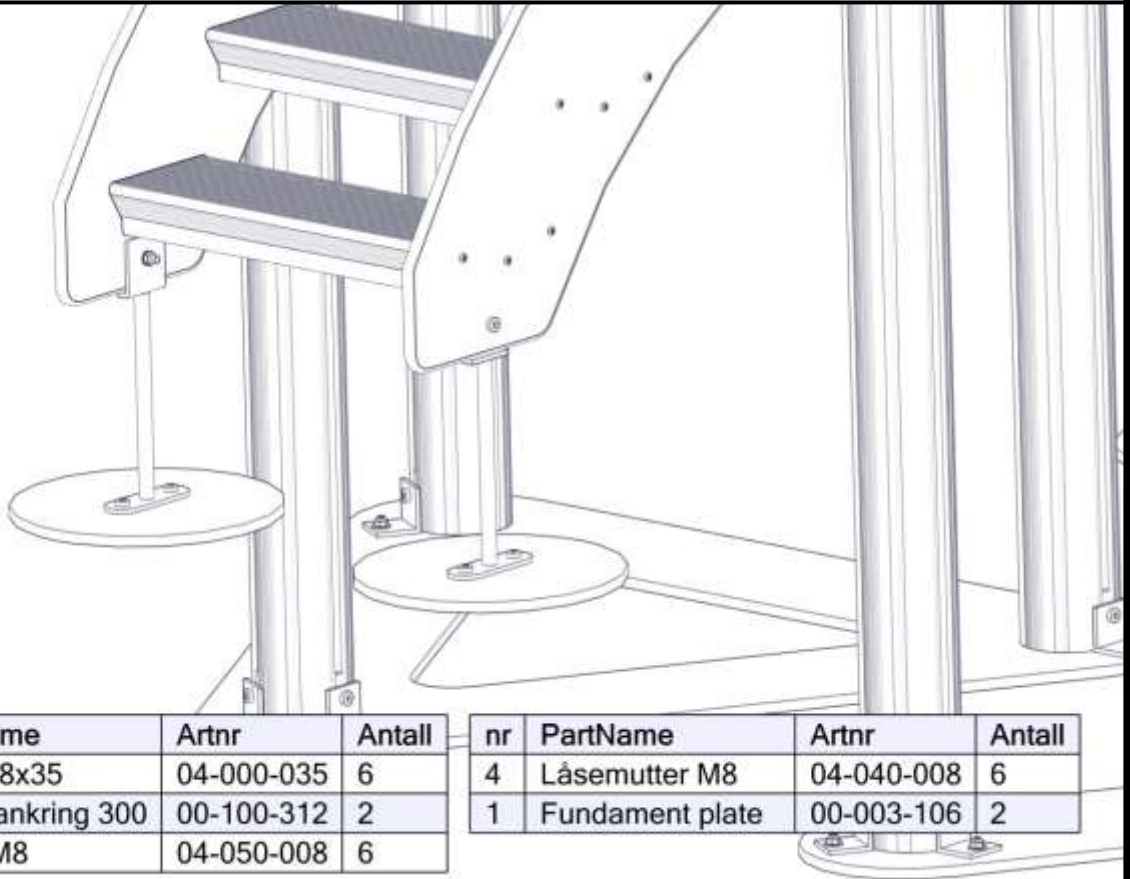


| nr | PartName | Artnr | Antall |
|----|--------------------|------------|--------|
| 4 | Torx M8x45 | 04-000-045 | 2 |
| 3 | Torx M8x35 | 04-000-035 | 4 |
| 2 | Stålforankring 300 | 00-100-312 | 2 |
| 6 | Skive M8 | 04-050-008 | 6 |

| nr | PartName | Artnr | Antall |
|----|-----------------|------------|--------|
| 5 | Låsemutter M8 | 04-040-008 | 6 |
| 1 | Fundament plate | 00-003-106 | 2 |

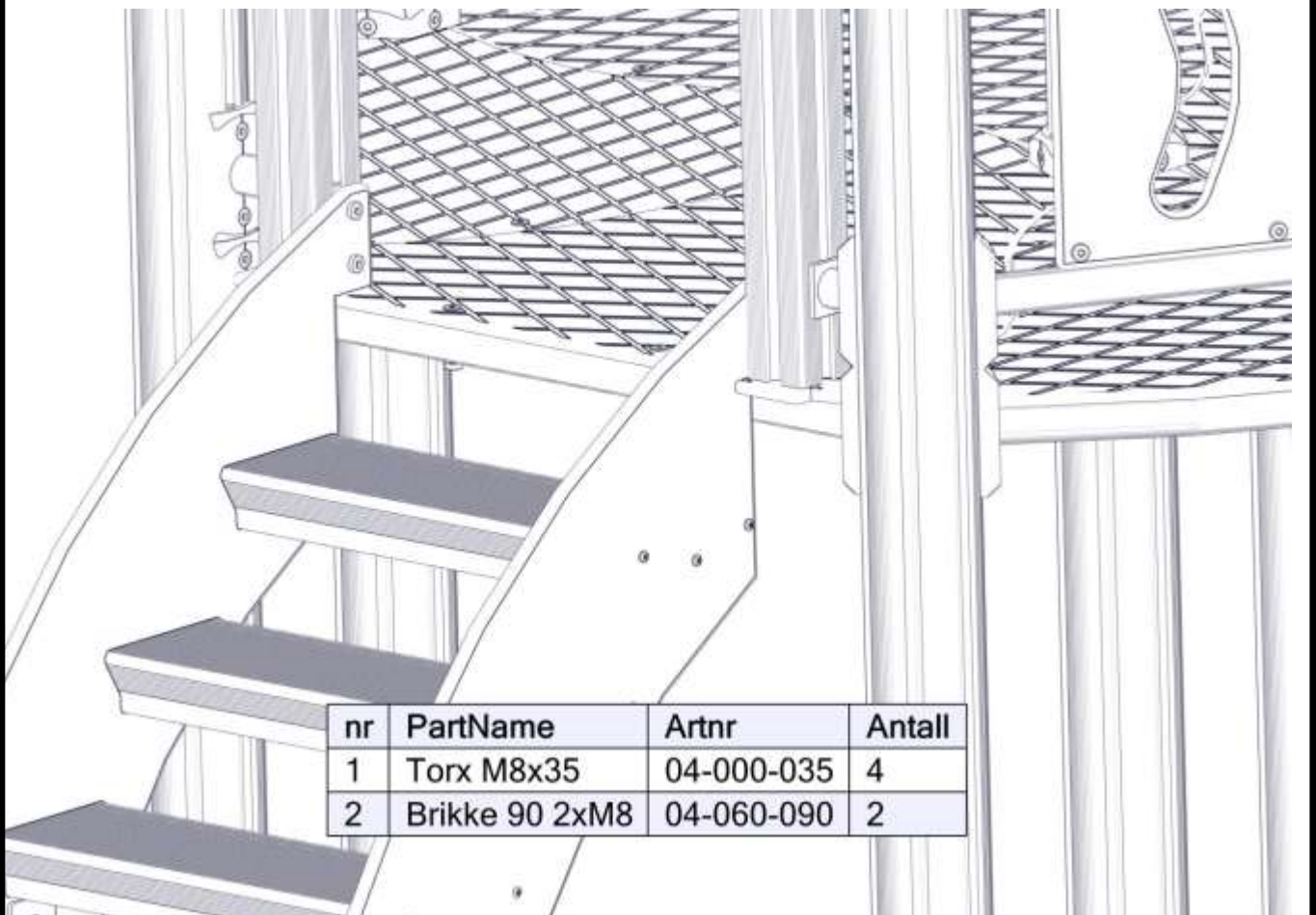


| nr | PartName | Artnr | Antall |
|----|-----------------|------------|--------|
| 1 | Torx M8x35 | 04-000-035 | 4 |
| 2 | Brikke 120 3xM8 | 04-060-120 | 2 |



| nr | PartName | Artnr | Antall |
|----|--------------------|------------|--------|
| 3 | Torx M8x35 | 04-000-035 | 6 |
| 2 | Stålforankring 300 | 00-100-312 | 2 |
| 5 | Skive M8 | 04-050-008 | 6 |

| nr | PartName | Artnr | Antall |
|----|-----------------|------------|--------|
| 4 | Låsemutter M8 | 04-040-008 | 6 |
| 1 | Fundament plate | 00-003-106 | 2 |



| nr | PartName | Artnr | Antall |
|----|----------------|------------|--------|
| 1 | Torx M8x35 | 04-000-035 | 4 |
| 2 | Brikke 90 2xM8 | 04-060-090 | 2 |

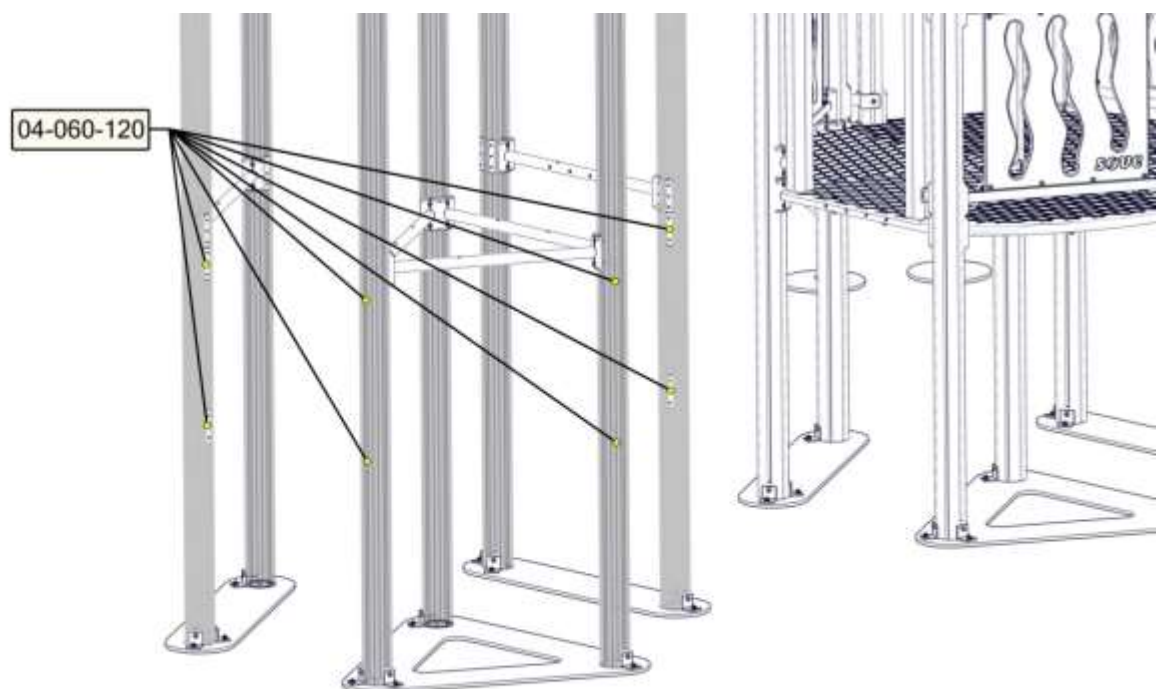
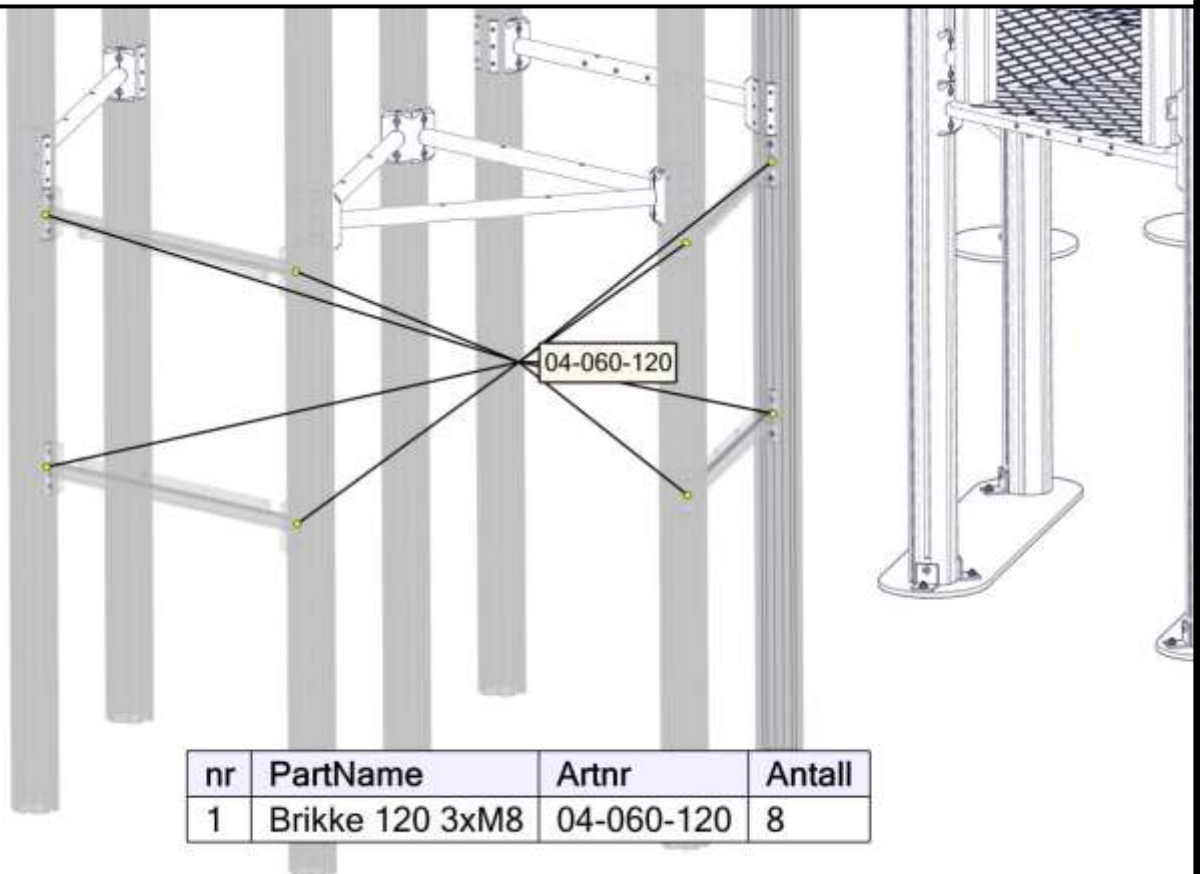
Brikke montert hos Søve

1579 mm

| nr | PartName | Artnr | Antall |
|----|----------------------------|------------|--------|
| 2 | Stolpe 110 600-3050 L=3650 | 07-100-334 | 1 |
| 1 | Stolpe 110 600-2500 L=3100 | 07-100-334 | 6 |

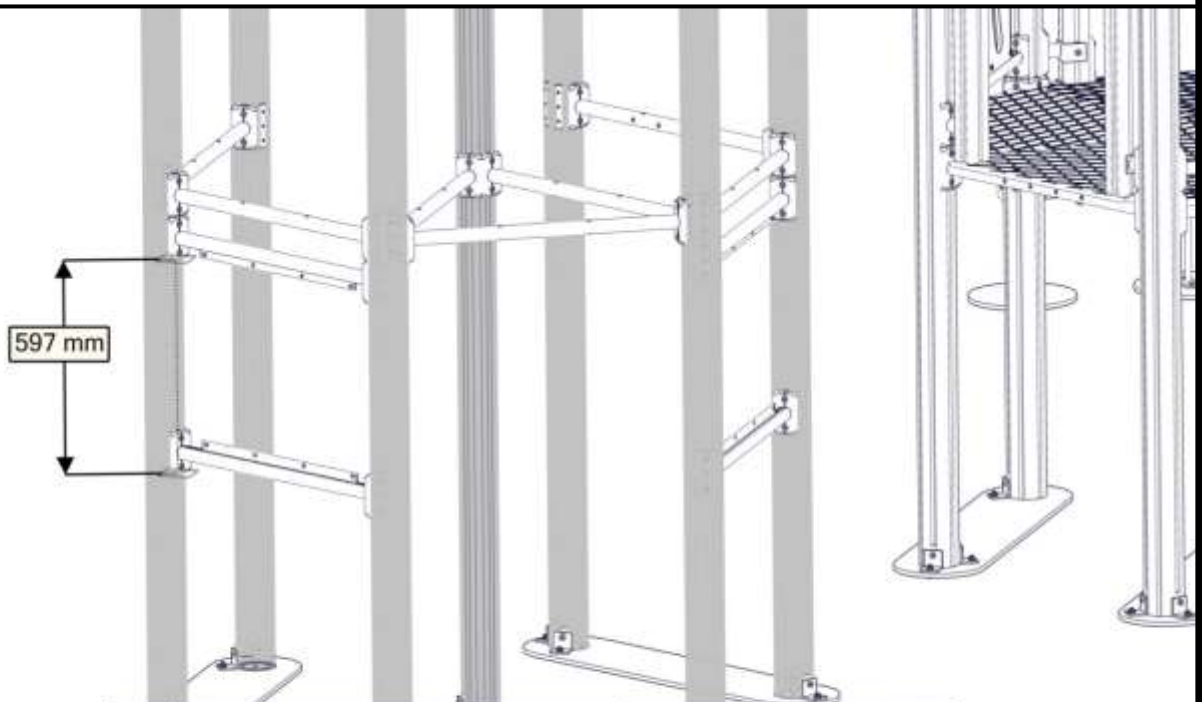
07-500-069

| nr | PartName | Artnr | Antall |
|----|---------------------------------|------------|--------|
| 9 | Torx M8x25 | 04-000-025 | 20 |
| 11 | Sperrerør rettcc880 4hull cc100 | 07-500-069 | 1 |
| 10 | Sperrerør 6kant gulv 2 hull | 07-500-064 | 4 |

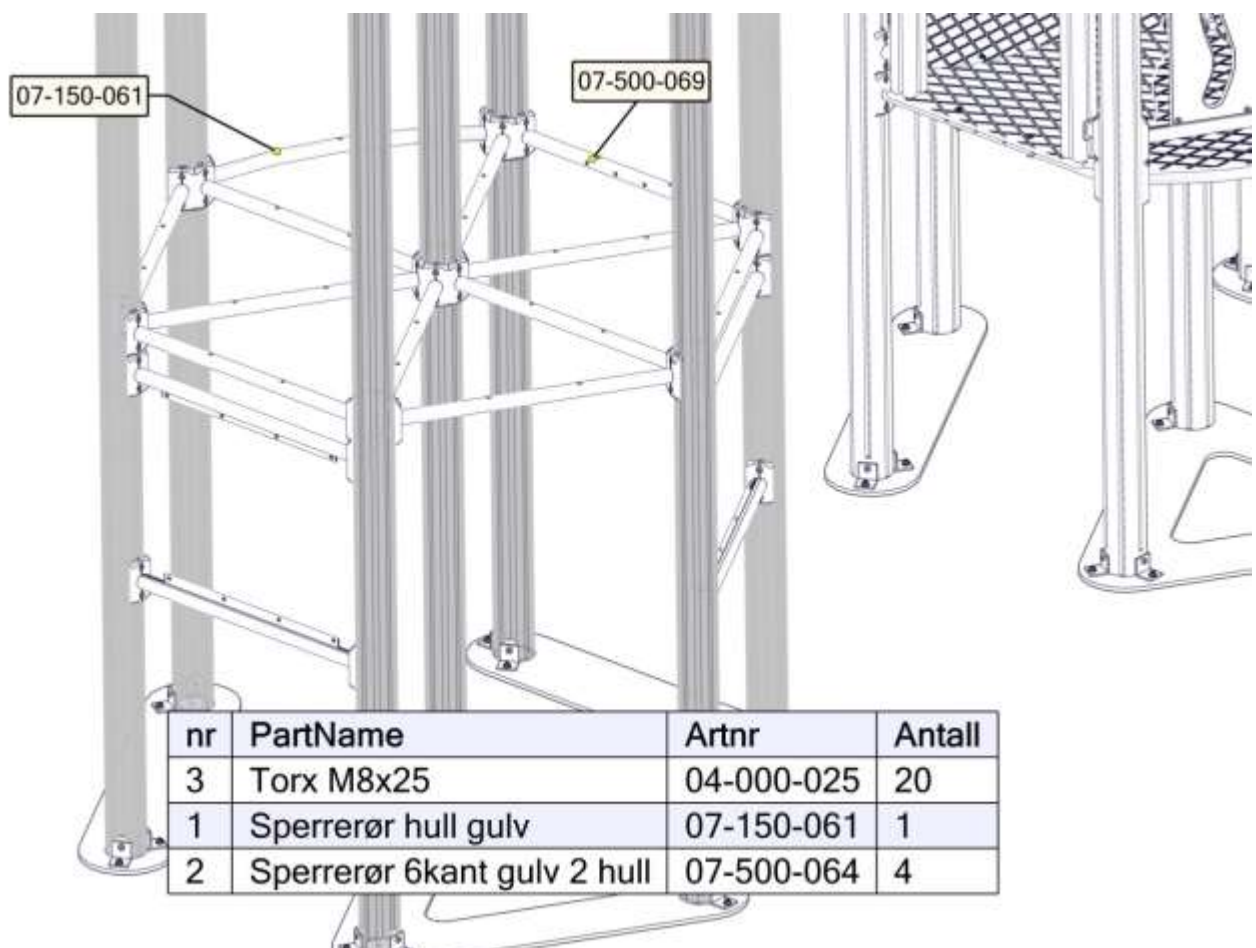


| nr | PartName | Artnr | Antall |
|----|-----------------------------|------------|--------|
| 1 | Vinkel 50x50x50x5 11mm hull | 04-070-050 | 14 |
| 3 | Torx M8x | 04-000-0 | 28 |
| 2 | Skive M8 stor | 04-055-008 | 28 |
| 7 | Låsemutter M8 | 04-040-008 | 14 |

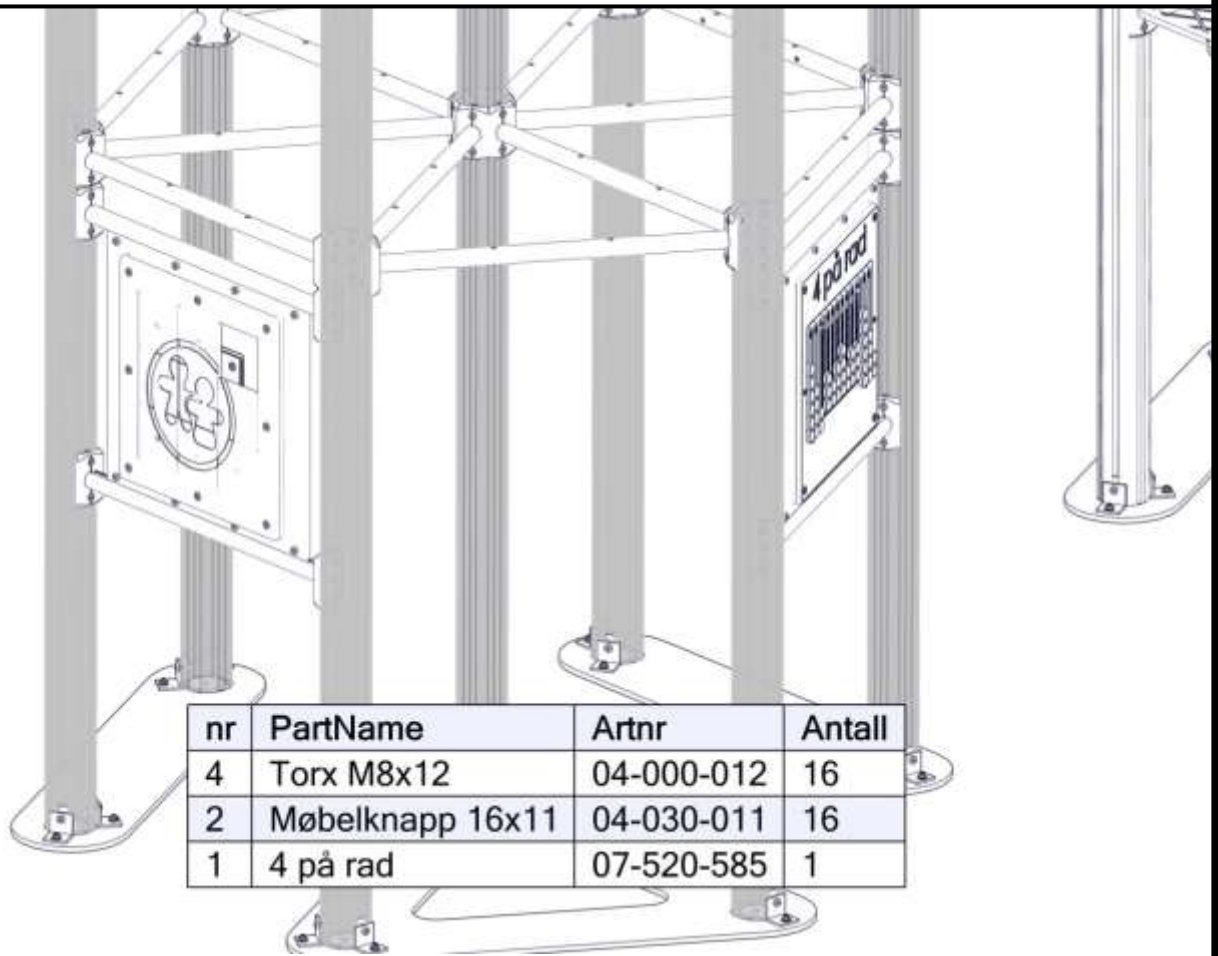
| nr | PartName | Artnr | Antall |
|----|--------------------------|------------|--------|
| 6 | Fundamentplate 3 stolper | 07-400-013 | 1 |
| 5 | Fundamentplate 2 stolper | 07-400-012 | 2 |
| 4 | Brikke50 1XM8 | 04-060-050 | 14 |



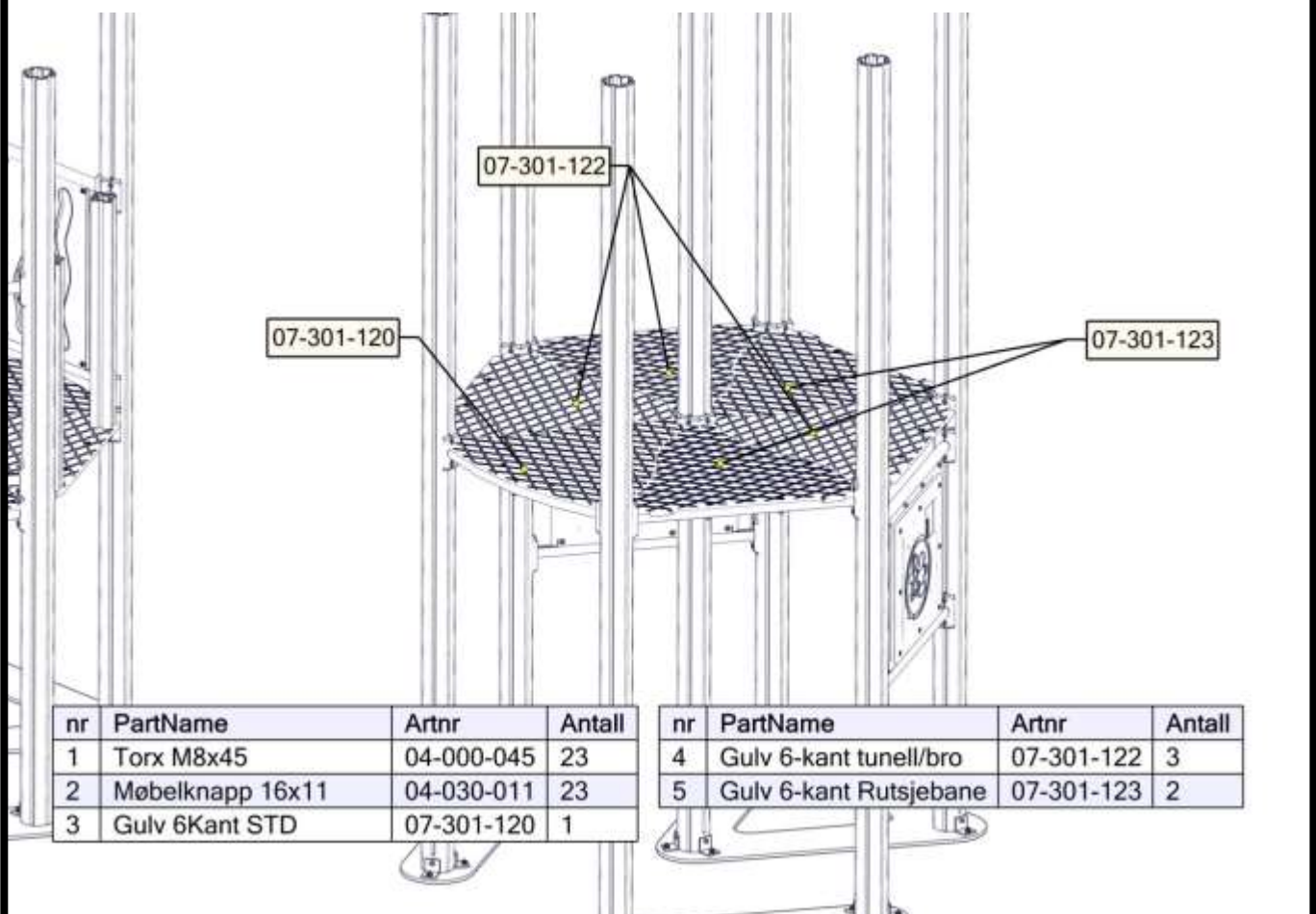
| nr | PartName | Artnr | Antall |
|----|-----------------------------|------------|--------|
| 3 | Torx M8x25 | 04-000-025 | 24 |
| 1 | Sperrerør med leppe cc880 | 07-500-066 | 4 |
| 2 | Sperrerør 6kant gulv 2 hull | 07-500-064 | 2 |



| nr | PartName | Artnr | Antall |
|----|-----------------------------|------------|--------|
| 3 | Torx M8x25 | 04-000-025 | 20 |
| 1 | Sperrerør hull gulv | 07-150-061 | 1 |
| 2 | Sperrerør 6kant gulv 2 hull | 07-500-064 | 4 |

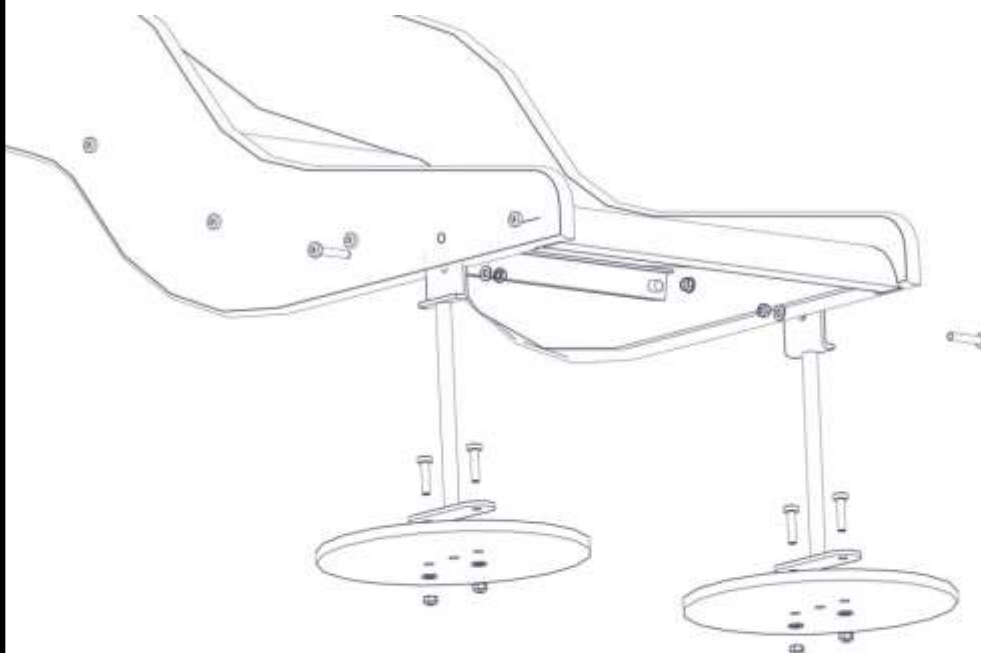
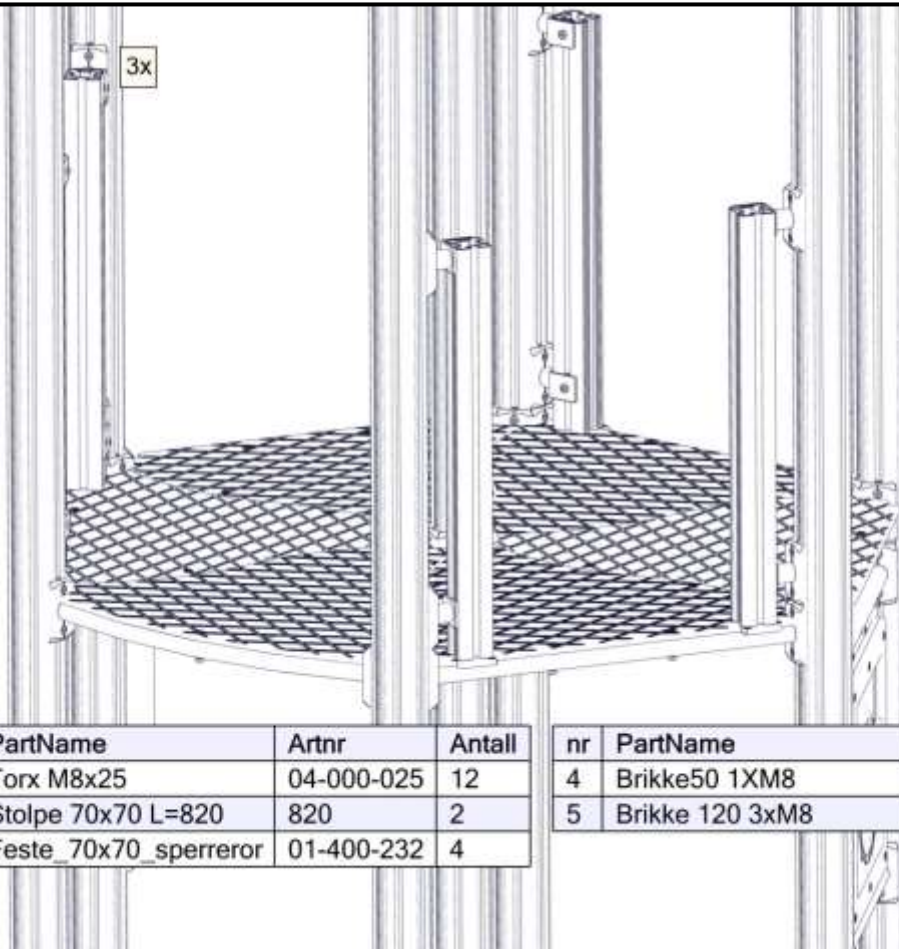


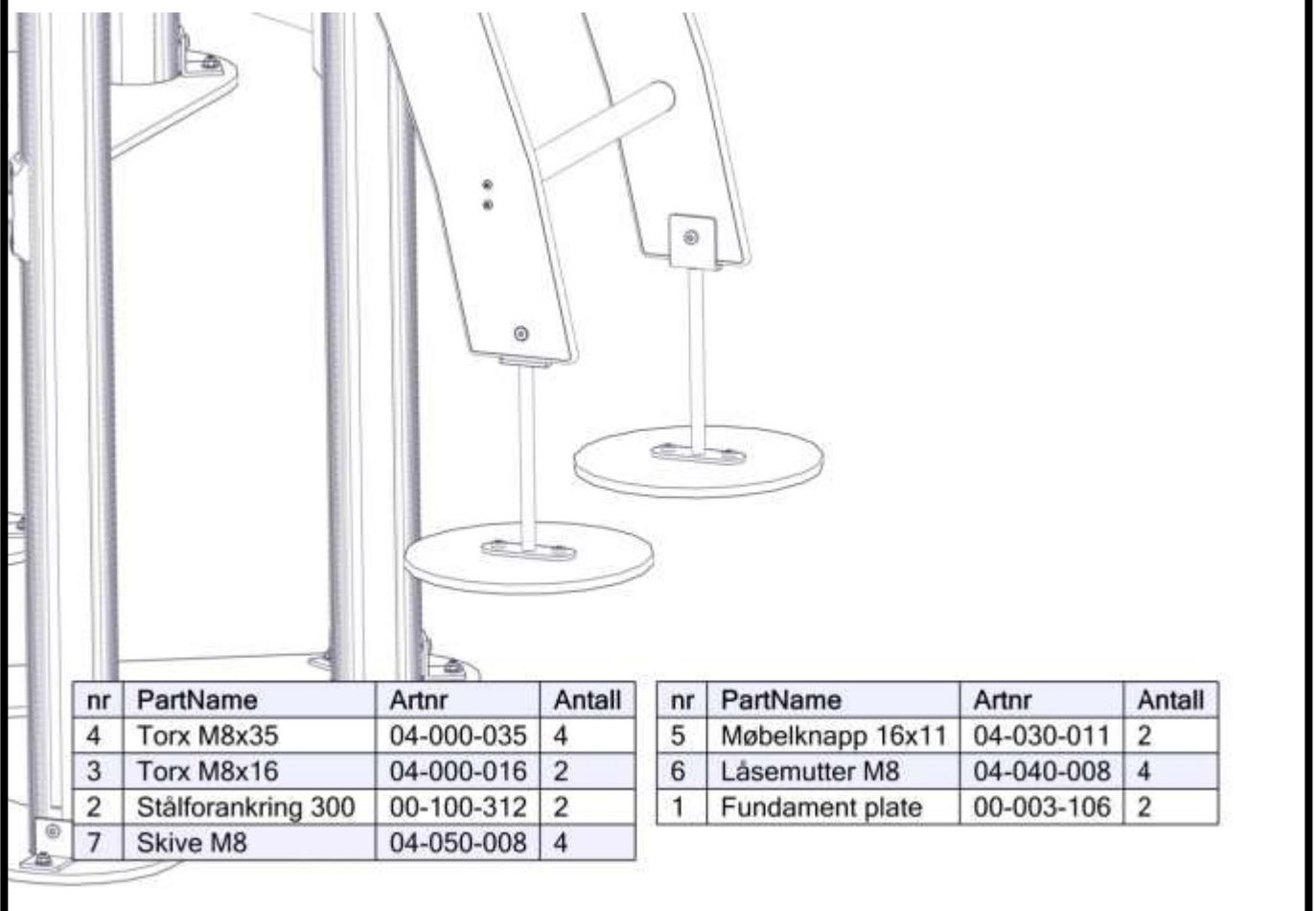
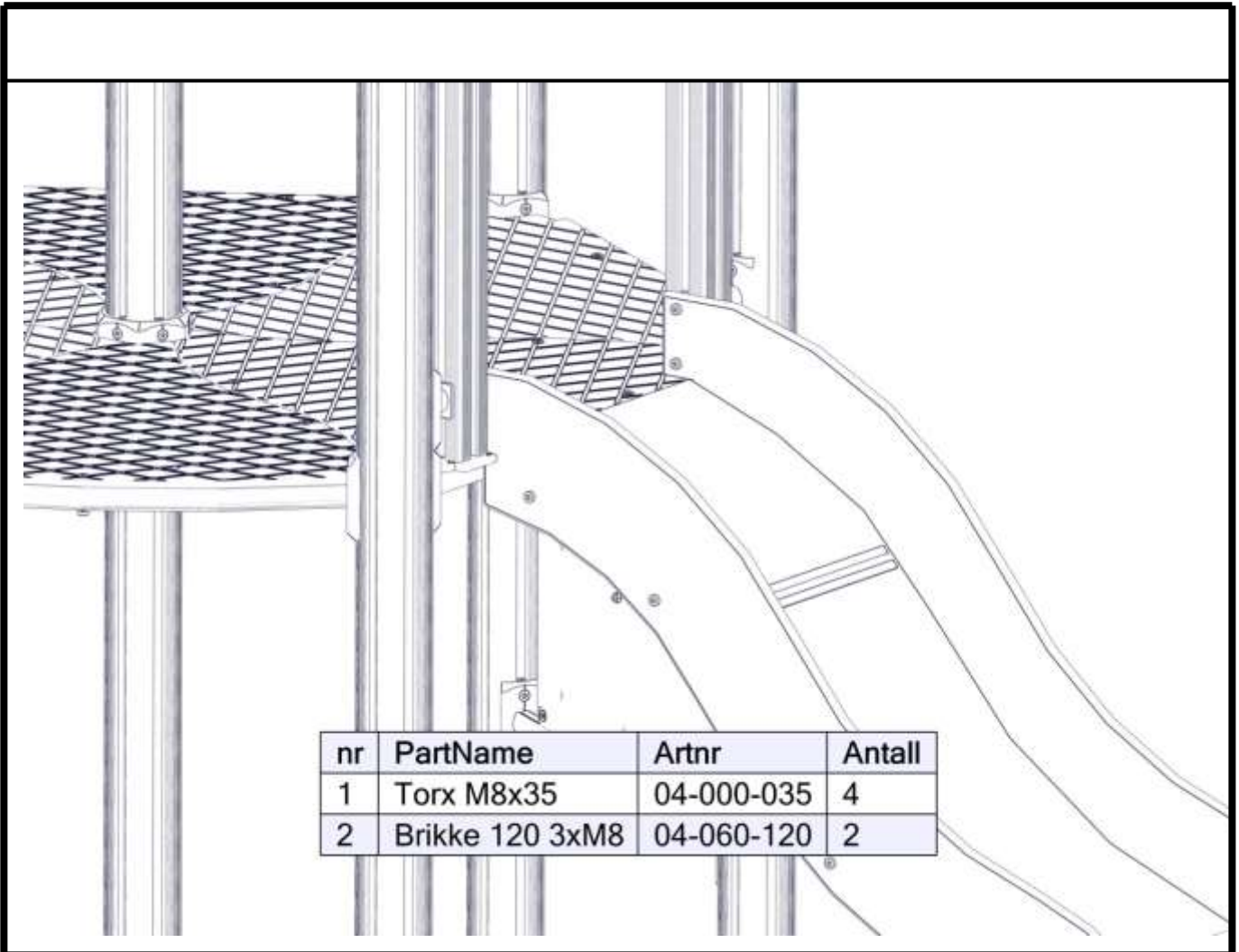
| nr | PartName | Artnr | Antall |
|----|------------------|------------|--------|
| 4 | Torx M8x12 | 04-000-012 | 16 |
| 2 | Møbelknapp 16x11 | 04-030-011 | 16 |
| 1 | 4 på rad | 07-520-585 | 1 |

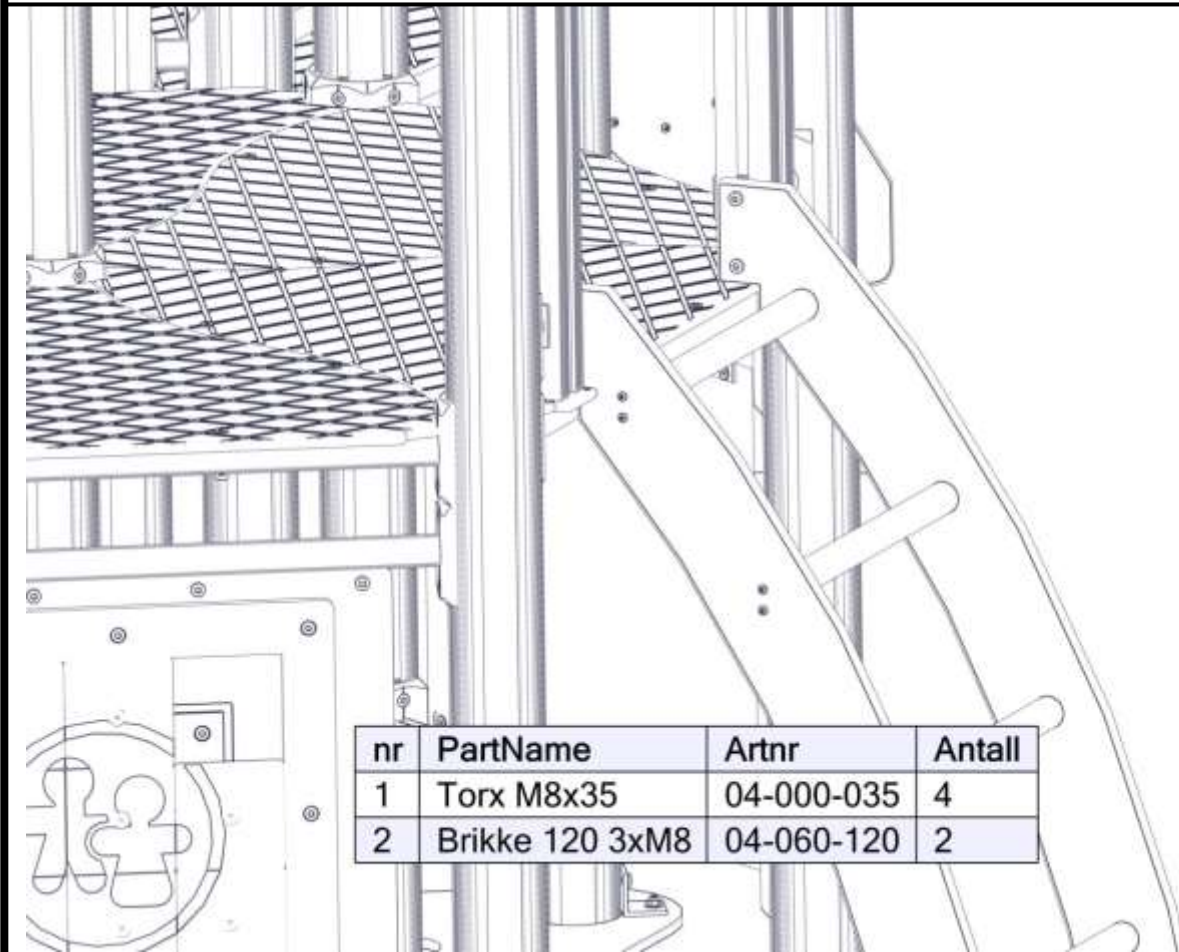


| nr | PartName | Artnr | Antall |
|----|------------------|------------|--------|
| 1 | Torx M8x45 | 04-000-045 | 23 |
| 2 | Møbelknapp 16x11 | 04-030-011 | 23 |
| 3 | Gulv 6Kant STD | 07-301-120 | 1 |

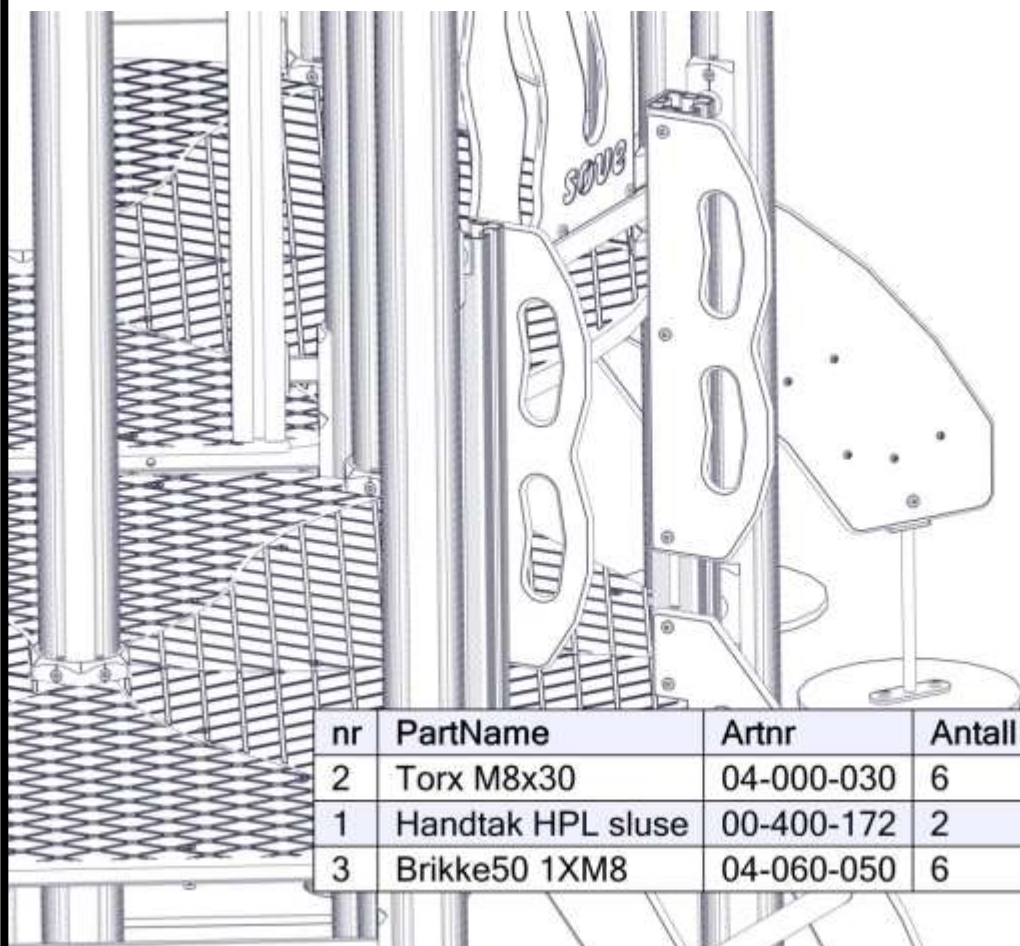
| nr | PartName | Artnr | Antall |
|----|------------------------|------------|--------|
| 4 | Gulv 6-kant tunell/bro | 07-301-122 | 3 |
| 5 | Gulv 6-kant Rutsjebane | 07-301-123 | 2 |



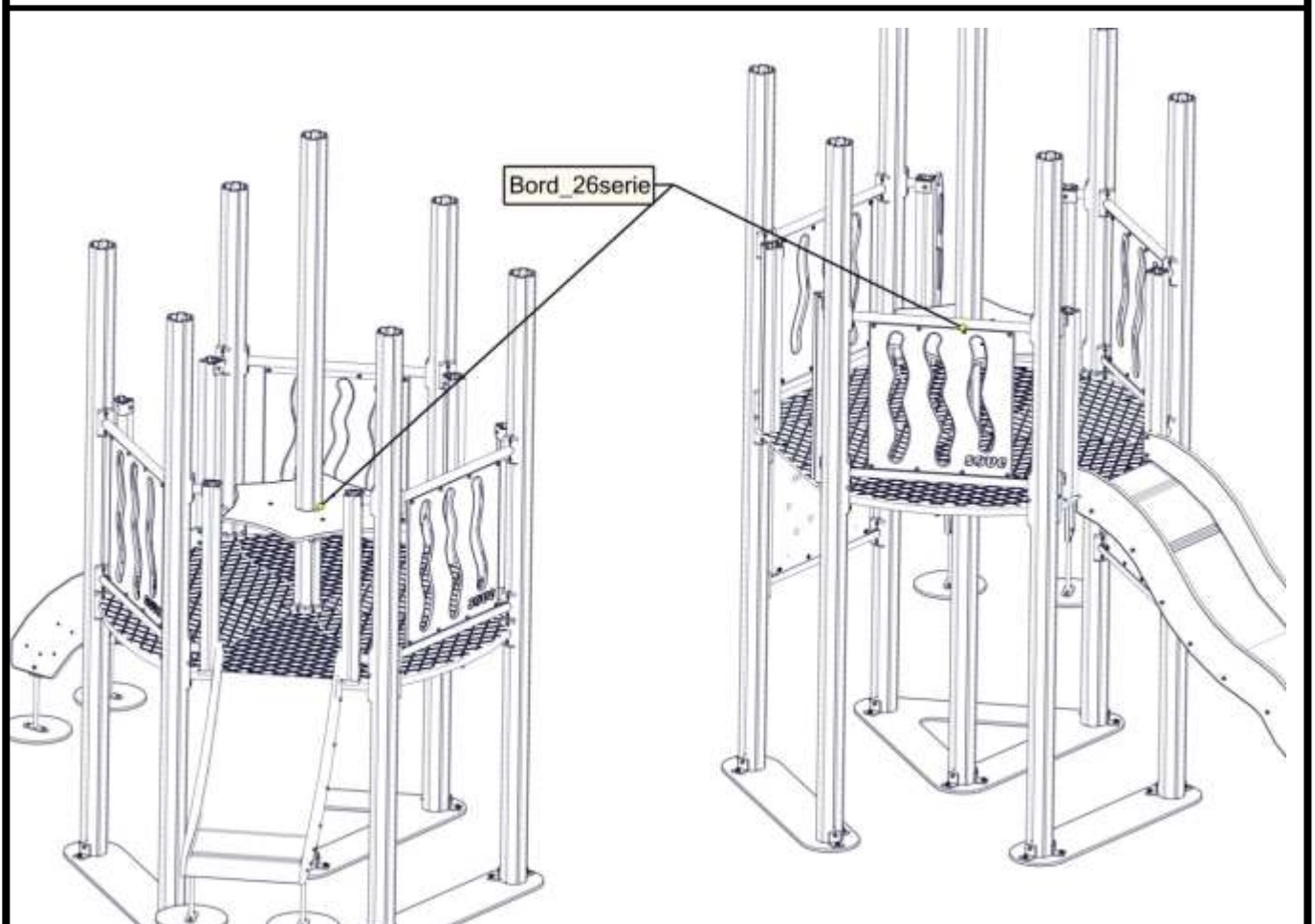
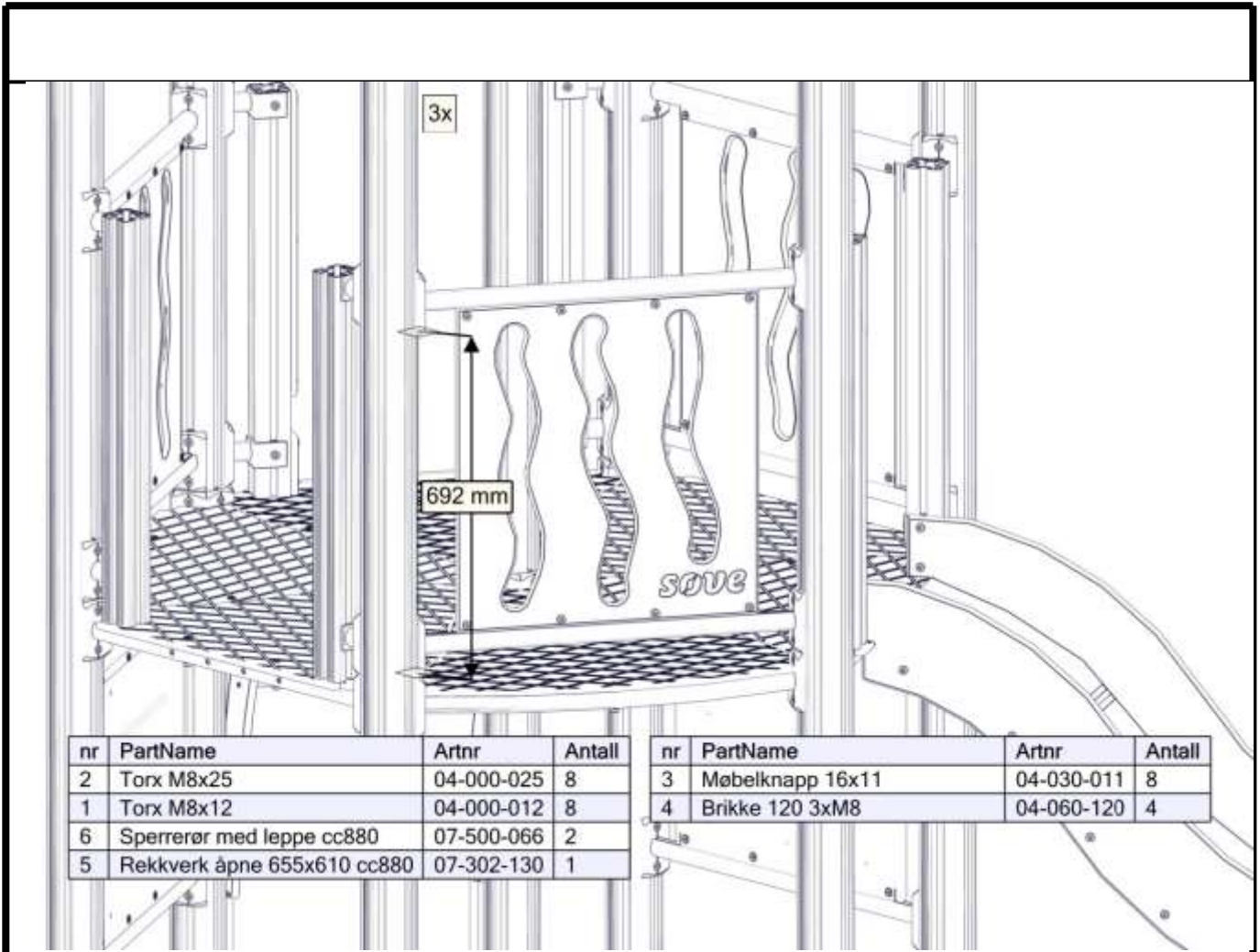


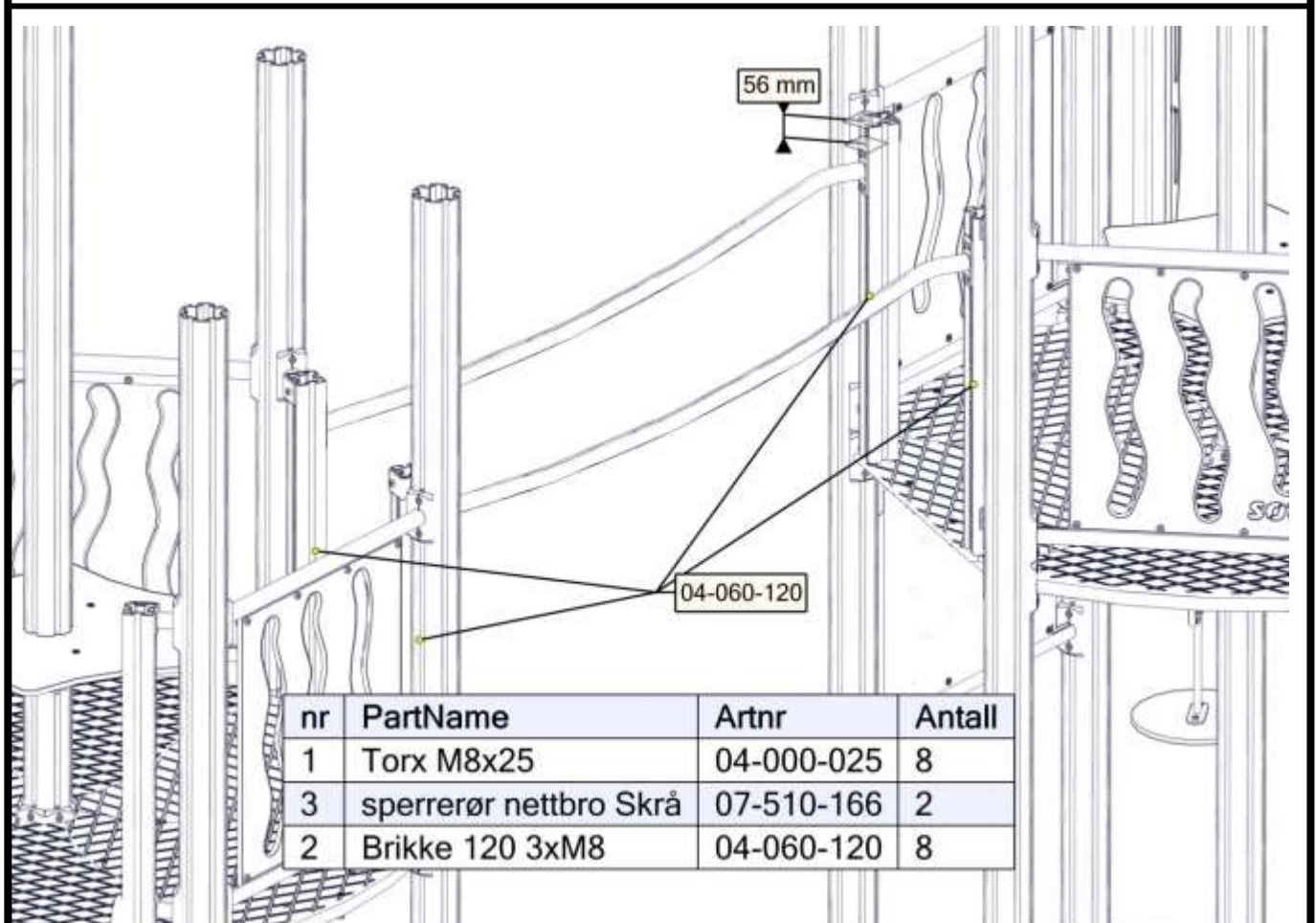
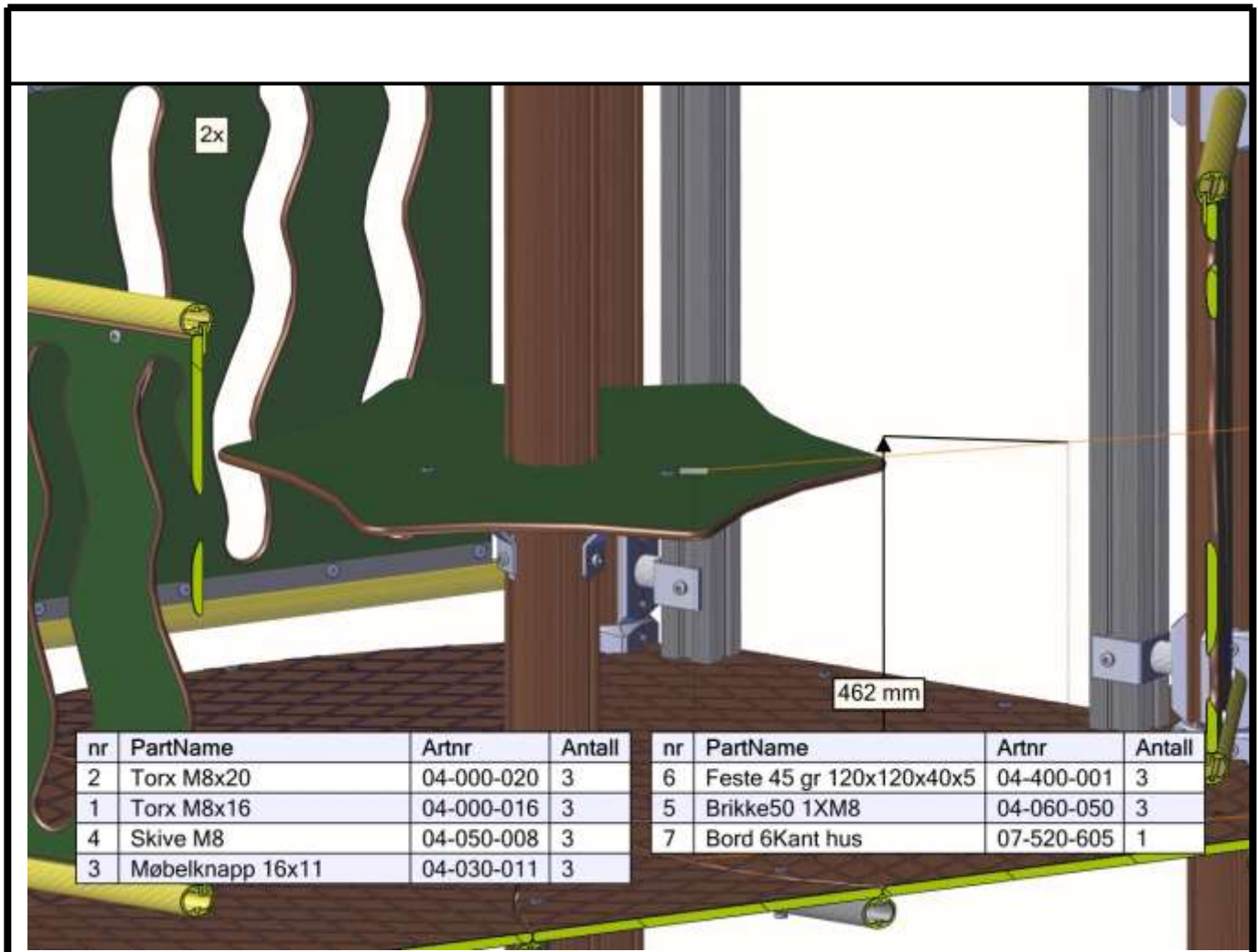


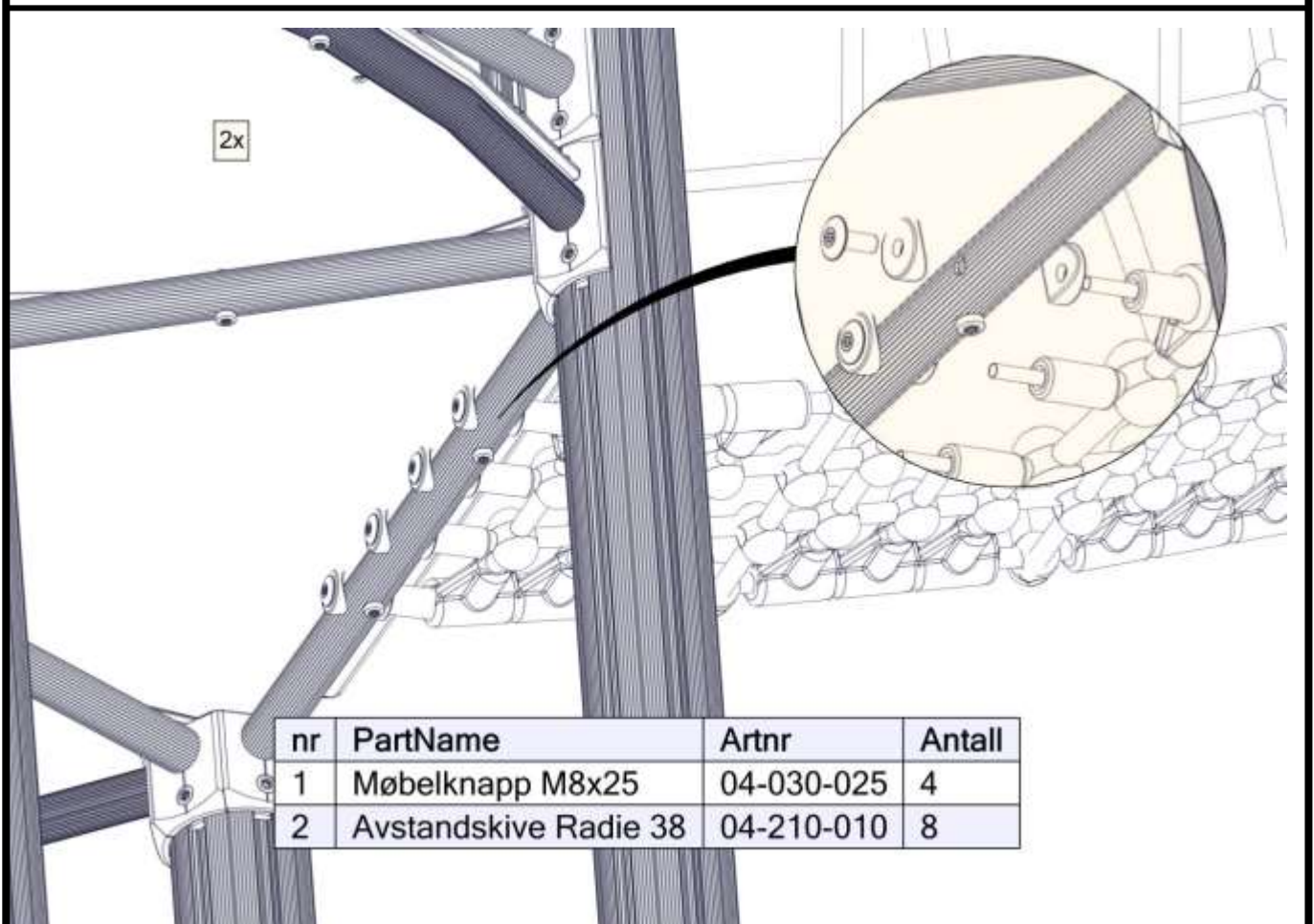
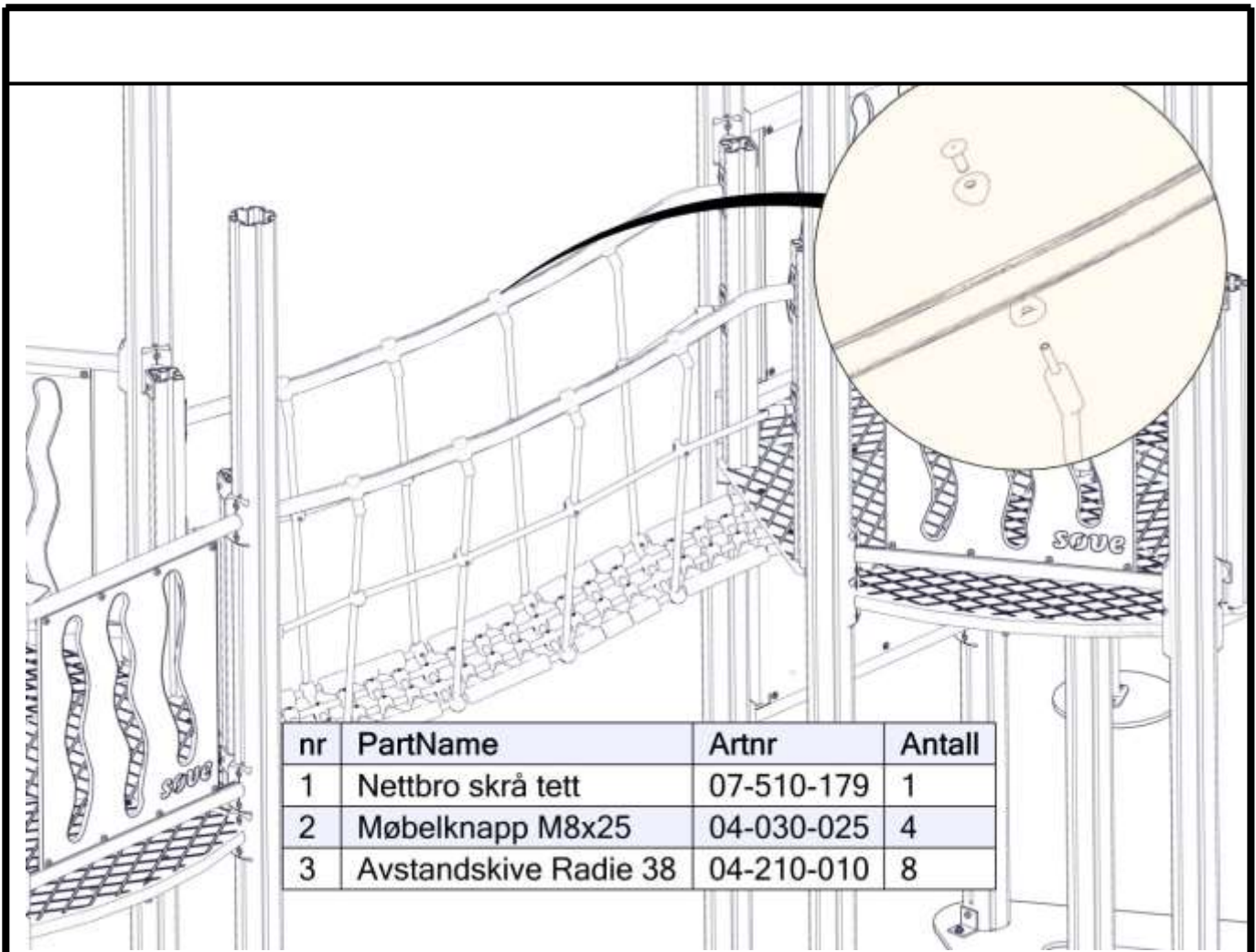
| nr | PartName | Artnr | Antall |
|----|-----------------|------------|--------|
| 1 | Torx M8x35 | 04-000-035 | 4 |
| 2 | Brikke 120 3xM8 | 04-060-120 | 2 |

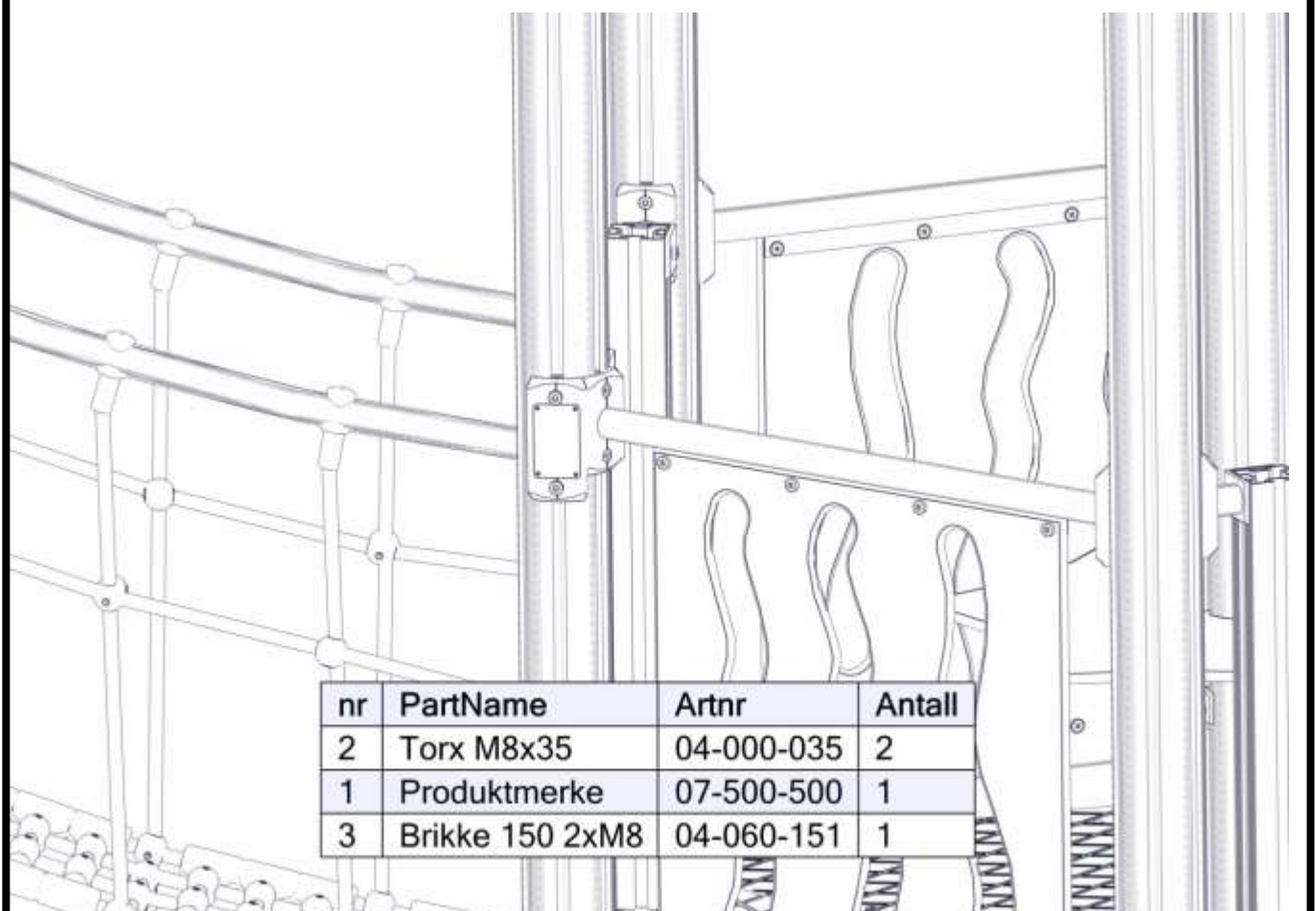
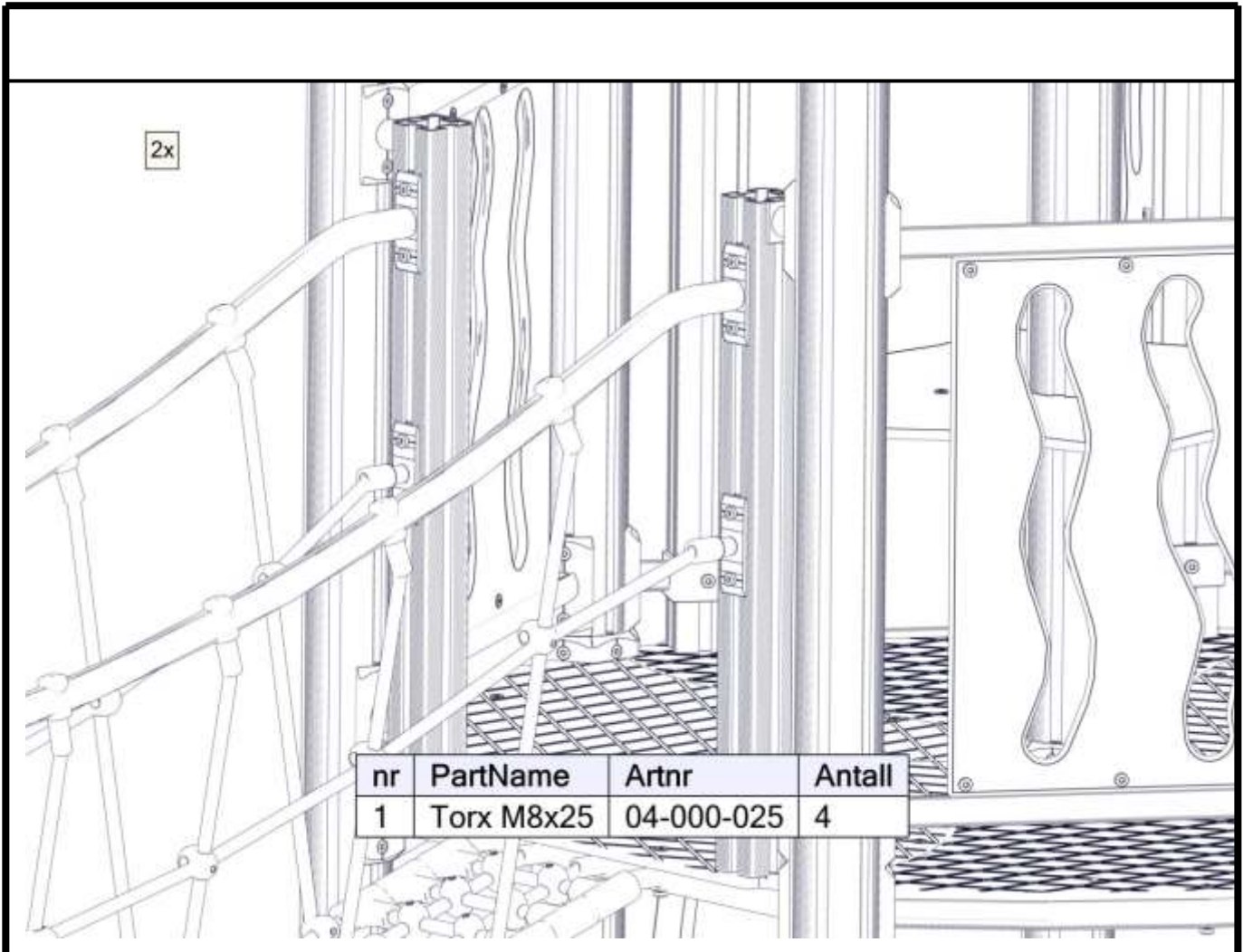


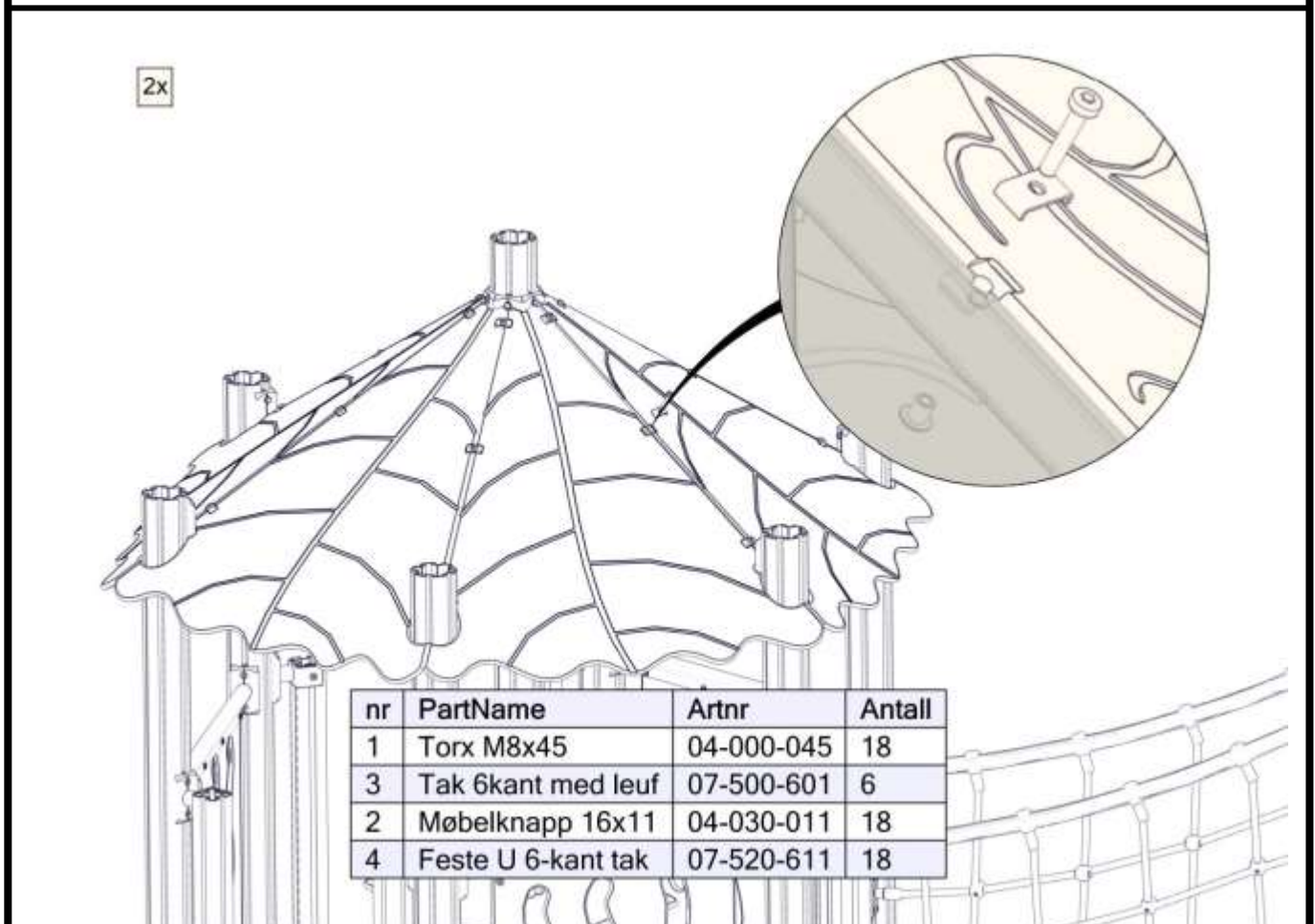
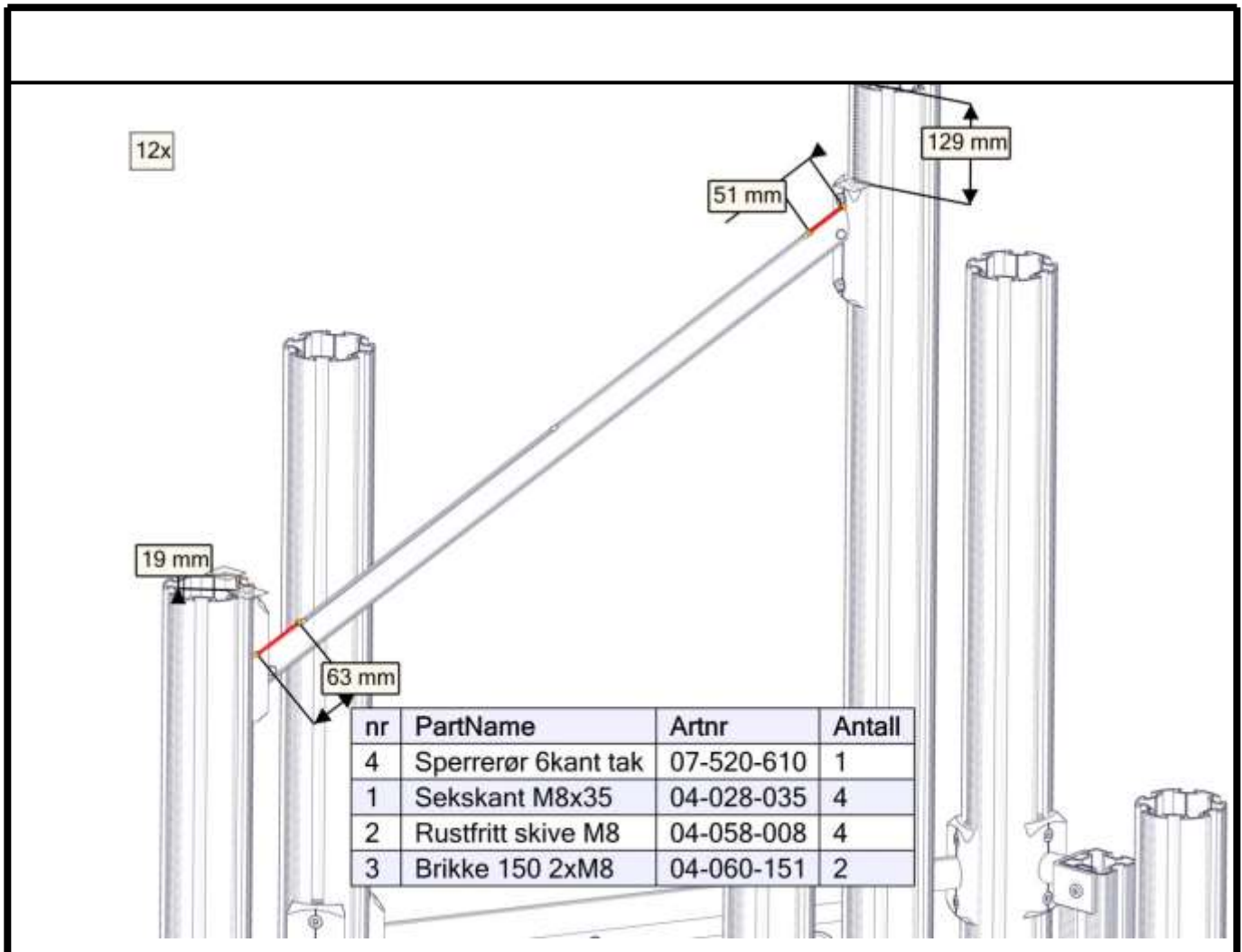
| nr | PartName | Artnr | Antall |
|----|-------------------|------------|--------|
| 2 | Torx M8x30 | 04-000-030 | 6 |
| 1 | Handtak HPL sluse | 00-400-172 | 2 |
| 3 | Brikke50 1XM8 | 04-060-050 | 6 |

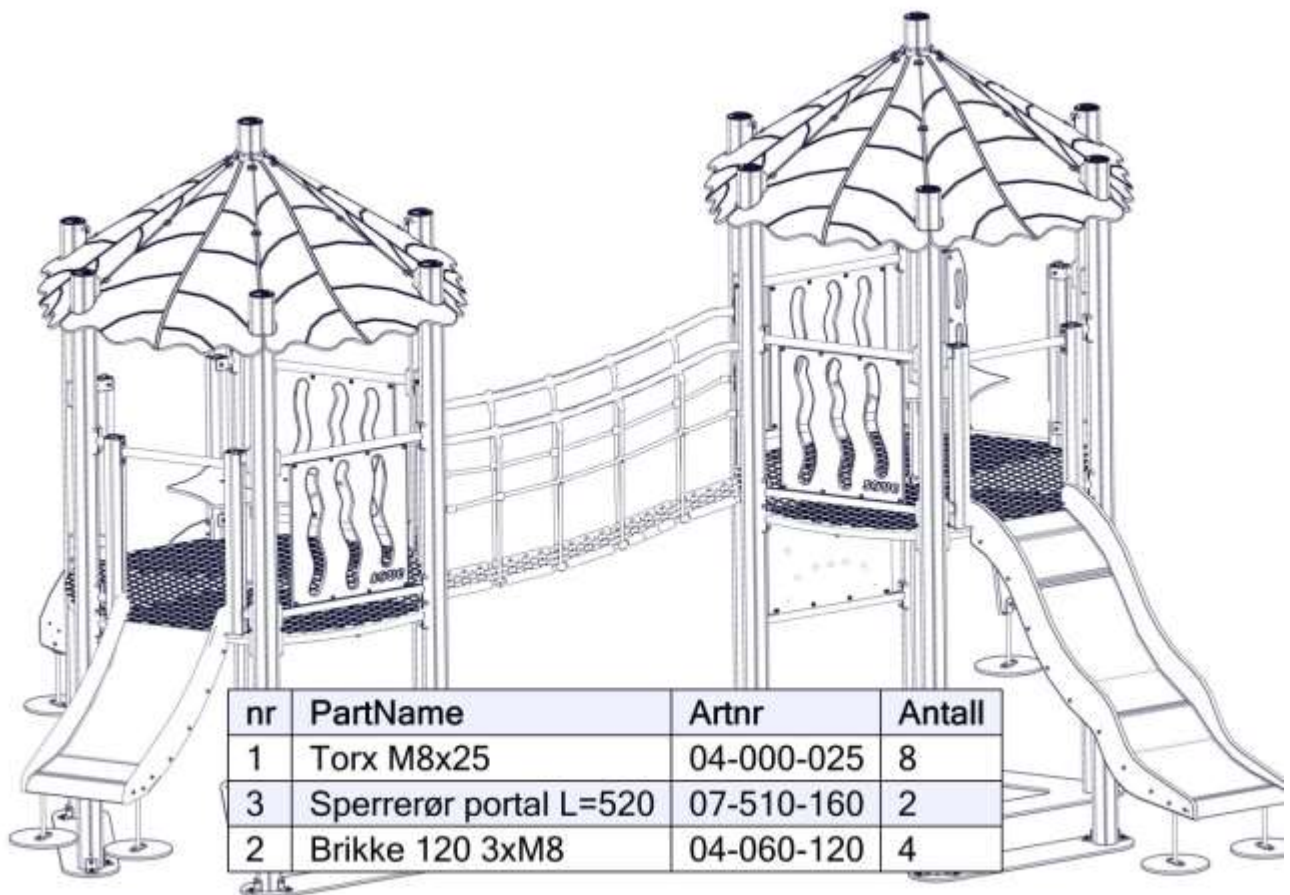
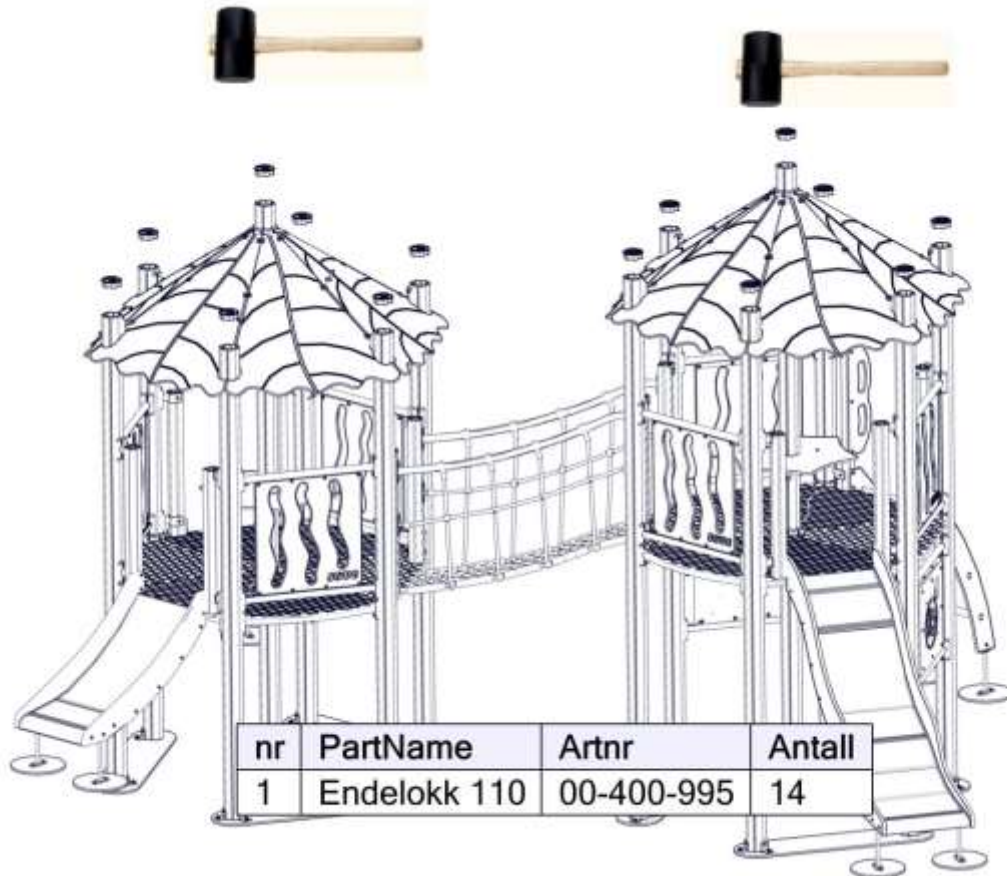


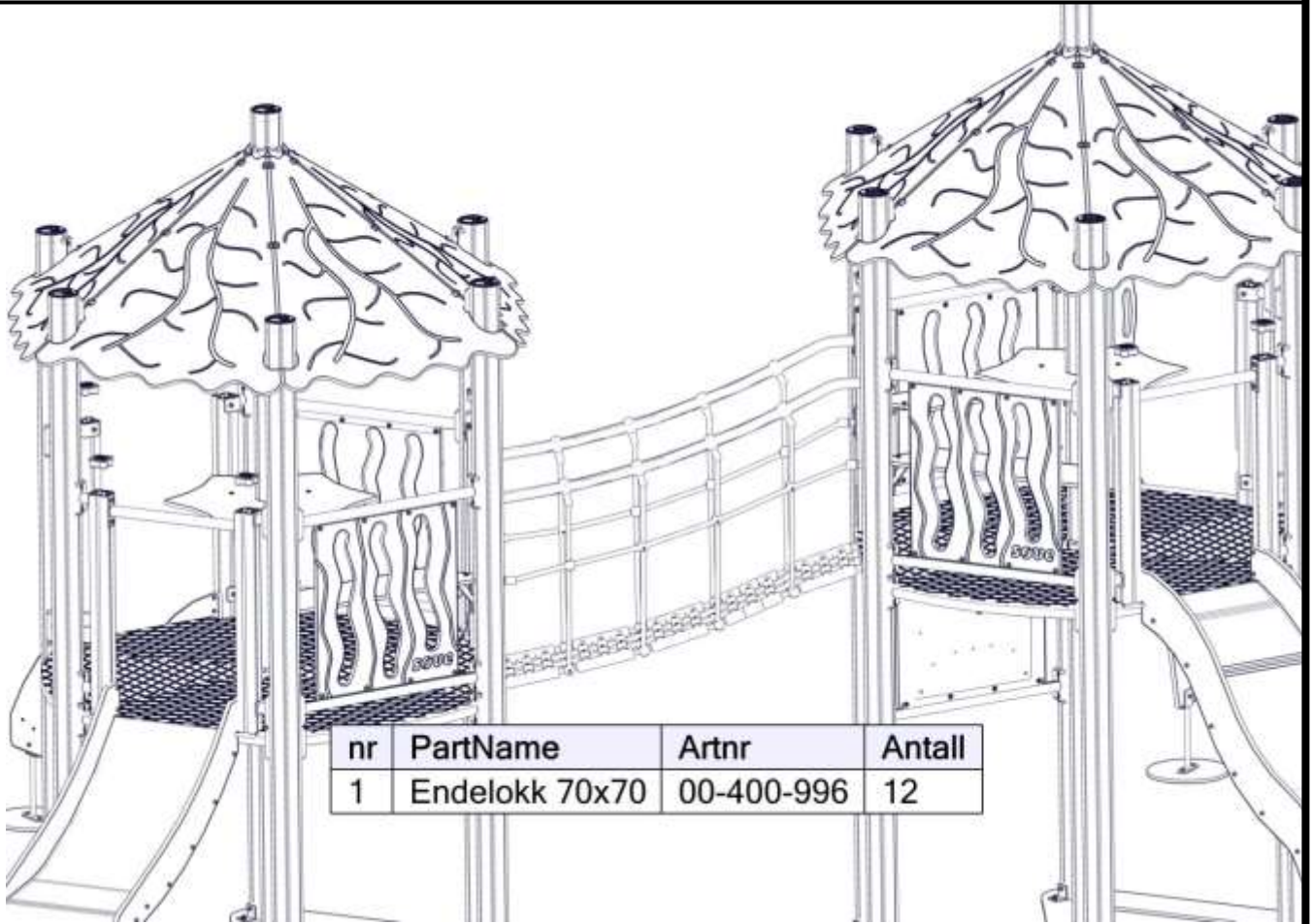





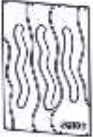



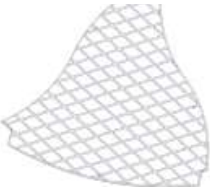



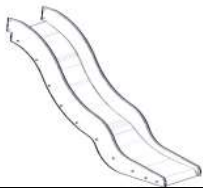










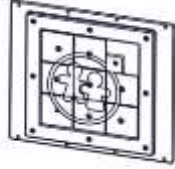










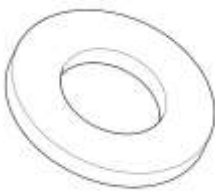


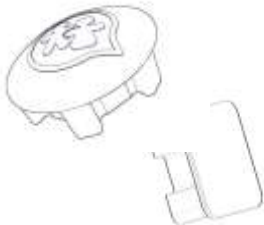


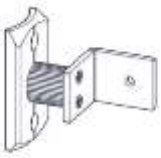







| Før utstyret tas i bruk / Before play begins / Innan lekredskapet tas i bruk | |
|---|--|
| N | <ul style="list-style-type: none"> ● Påse at fallunderlag er utlagt i henhold til gjeldende regler eller vår anbefaling ● Fjern alle monteringshjelpemidler (rester av betong, planker, paller, plast, og lignende) ● Før utstyret tas i bruk, burde man sjekke at det ikke er fare for at anorakksnorer og lignende som kan hekte seg fast noen steder på lekeapparatet. (Vedlagte snor med dobbe (kneledd) kan brukes til å sjekke at dette er i orden. Se vedlagte veiledning for bruk av denne. Dette gjøres for å oppdage eventuelle feilmonteringer.?) ● NB! Bor stå i 2-3 dager før bruk |
| EN | <ul style="list-style-type: none"> ● Make sure the area and depth of safer surfacing are according to the current standard, or to the manufacturer's recommendation ● Make sure all tools and surplus materials are removed before play begins ● PS! When complete, allow 2-3 days for the concrete to set before use |
| S | <ul style="list-style-type: none"> ● Kontrollera att fallunderlag är utlagt enligt gällande regler eller vårt rekommendation ● Ta bort alla monteringshjälpmedel (rester av betong, plankor, pallar, plast och liknande) ● Innan lekredskapet används, kontrollera att anoracksnoddar eller kläder/delar av kläder eller liknande inte kan fastna i några delar på redskapet. (Den bipackade "knävringen" kan man med fördel användas för denna kontroll. ● Detta görs för att upptäcka eventuella felmonteringar.) |

| komponenter | | Sign. _____ |
|---|---|---|
|  | Dobbel funda- ment 07-400-002 | 4 |
| | | Sperrerør med leppe 07-302-110 |
|  | Vegg 655x610 Cc880 åpen 07-302-130 | 6 |
| | | Bord rund 110 07-520-605 |
|  | 6kant tak 07-500-600 | 12 |
| | | Sperrerør 6kant tak 07-150-064 |
|  | Feste U 6-kant tak 07520-611 | 36 |
| | | 3kant fundament 07-400-003 |
|  | Gulv 6kant rut- sje brun 07-301-123 | 4 |
| | | Gulv 6kant rutsje brun 07-301-122 |
|  | Gulv 6kant STD brun 07-301-120 | 4 |
| | | Sperreør 2hull +4 hullcc100 07-150-069 |
|  | Sperreør 2hull 6kant 07-150-064 | 18 |
| | | Sperrerør Gulv 07-150-061 |

| komponenter | | Sign. _____. |
|--|--------------------------------------|--------------|
|  | Rutsjebane H=950 07-510-310 | 1 |
|  | Rutsjebane H=550 07-510-305 | 1 |
|  | Stålforankring 00-100-312 | 8 |
|  | Dobbelt handtak 00-400-172 | 2 |
|  | Plast glugg 9- 11mm 04-090-002 | 8 |
|  | Stolpe 110 L=2700 600- 2100 | 6 |
|  | Stolpe 110 L=3100 600-2500 | 6 |
|  | Fundament skive 00-003-106 | 8 |
|  | Stolpe 110 L=3250 600- 2650 | 1 |
|  | Stolpe 110 L=3650 600-3050 | 1 |
|  | Søve 4 på rad 25-100-020 | 1 |
|  | Søve Slide 25-100-010 | 1 |
|  | Trapp 550 01-290-090 | 1 |
|  | Stige H=950 07-510-470 | 1 |
|  | Nettbro Skrå tett 07-510-179 | 1 |
|  | Rør nett bru skrå 07-510-166 | 2 |
|  | Saddelwasher 38 04-210-010 | 32 |

| komponenter | | Sign. _____ | | | | |
|---|----------------------------------|-------------|--|--|---|--------------------------|
|  | Torx M8x12 04-000-012 | 70 |  | Brikke 50-1T 04-060-050 | 70 | |
| | Torx M8x20 04-000-020 | 8 | | Brikke 90-2T 04-060-090 | 2 | |
| | Torx M8x25 04-000-025 | 284 | | Brikke 120-3T 04-060-120 | 74 | |
| | Torx M8x30 04-000-030 | 48 | | Brikke 150-2T 04-060-151 | 25 | |
| | Torx M8x35 04-000-035 | 28 | | | | |
| | Torx M8x45 04-000-045 | 76 | | |  | Møbelknapp 04-030-011 |
|  | Skive M8 04-050-008 | 82 |  | Vinkel 50x50x50x5 | 28 | |
| | Skive M8 stor 04-055-008 | | | 04-070-050 | | |
| | Skive M8 rustfritt 04-058-008 | 48 | | | | |
|  | Sekskant M8x35 Rustfritt | 48 |  | Endelokk 00-400-995 | 14 | |
| | 04-058-008 | | | Endelokk 70x70 00-400-996 Med hull | 12 | |
|  | Produktmerke 07-500-500 | 1 |  | Låsemutter M8 04-040-008 | 50 | |
|  | Feste portal 01-400-231 | 24 |  | Feste 45gr 120x120x40x5 | 6 | |
| | | | | 04-400-001 | | |
|  | Stolpe 70x70 L=820 | 12 |  | Sperrerør portal L=520 | 2 | |
| | | | | 07-510-160 | | |