

2



3h



5,6 x 4,4 x 1,9 m



~278 kg



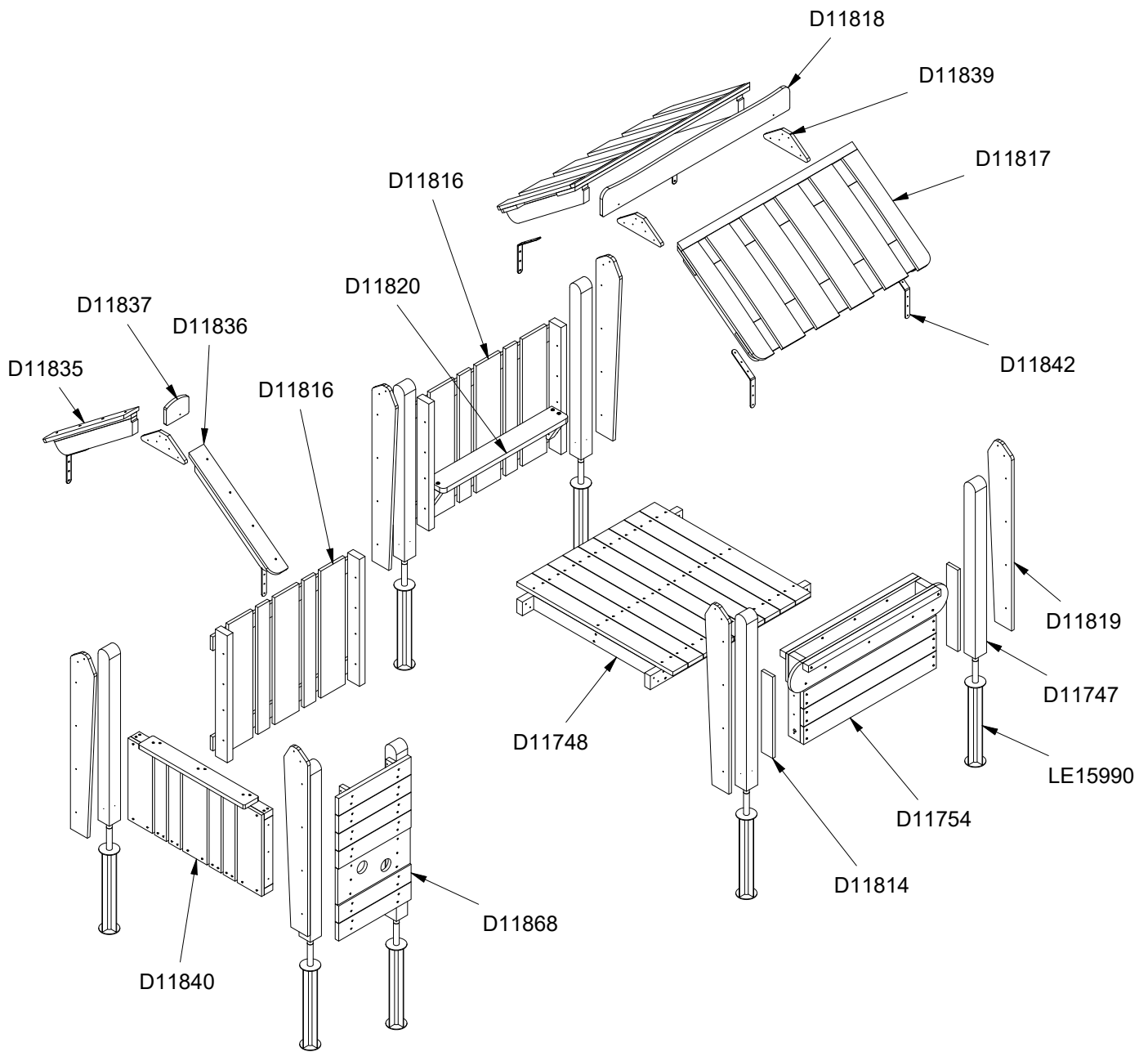
~0,27 m³



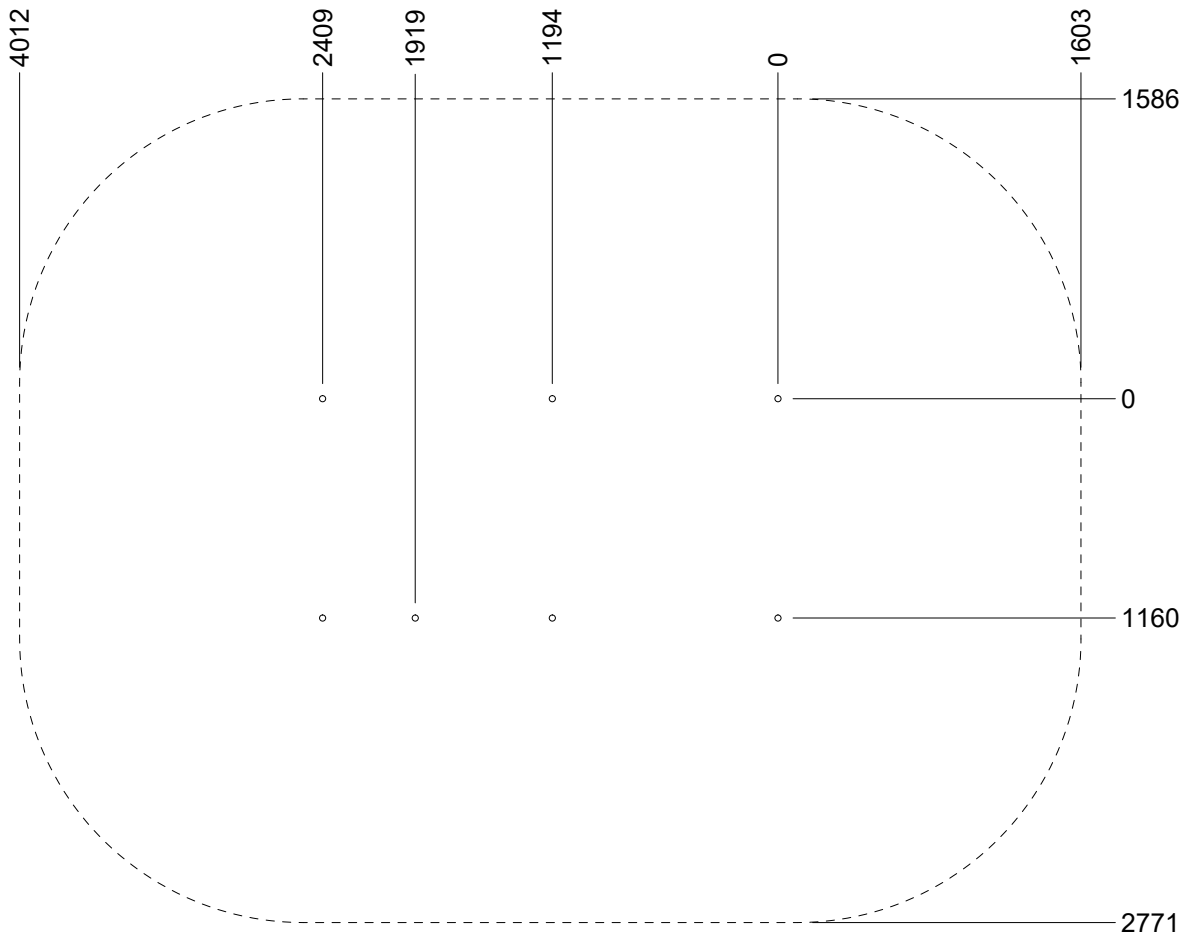
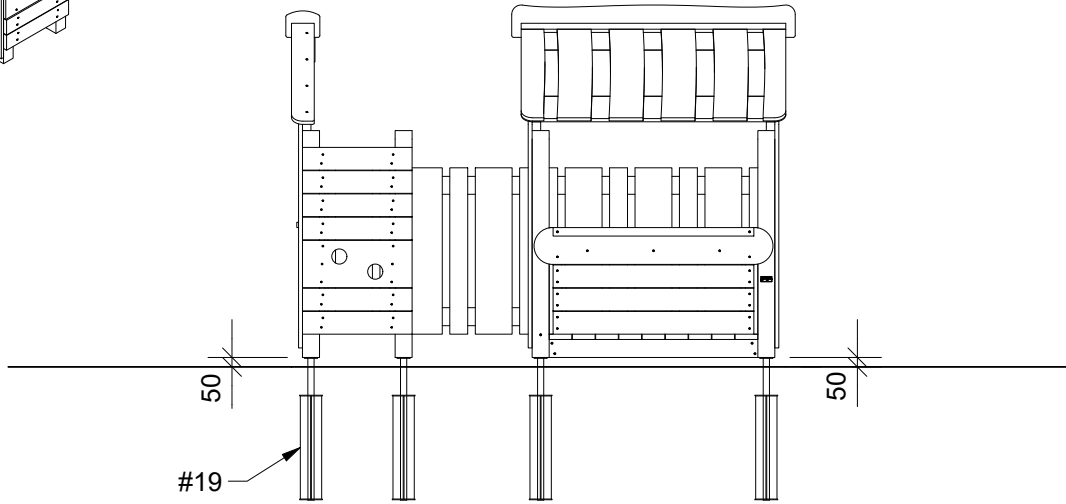
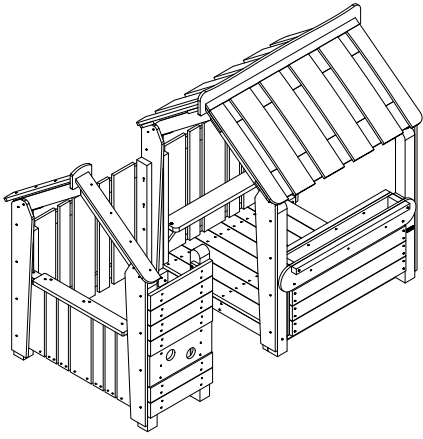
140x14x83 cm

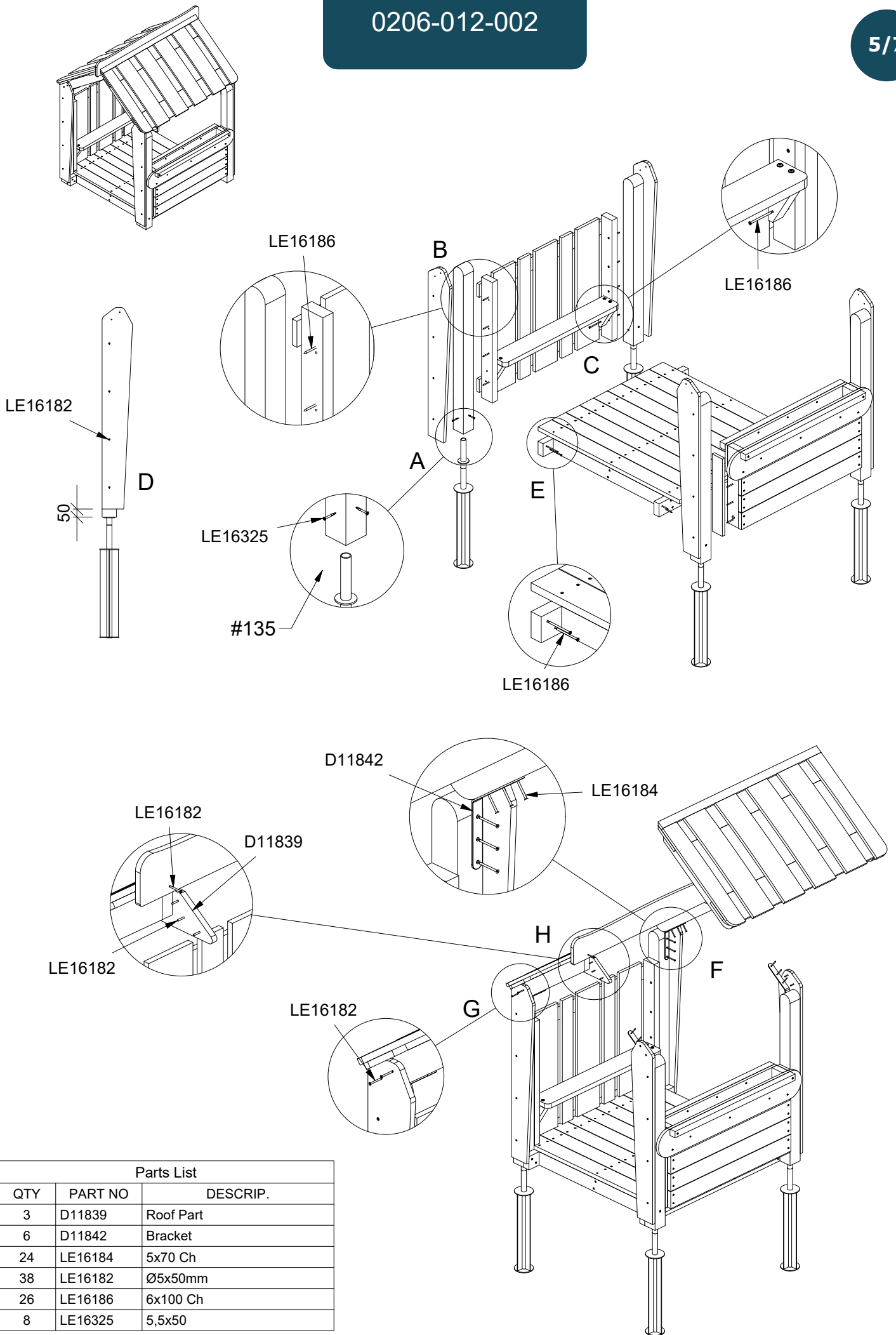


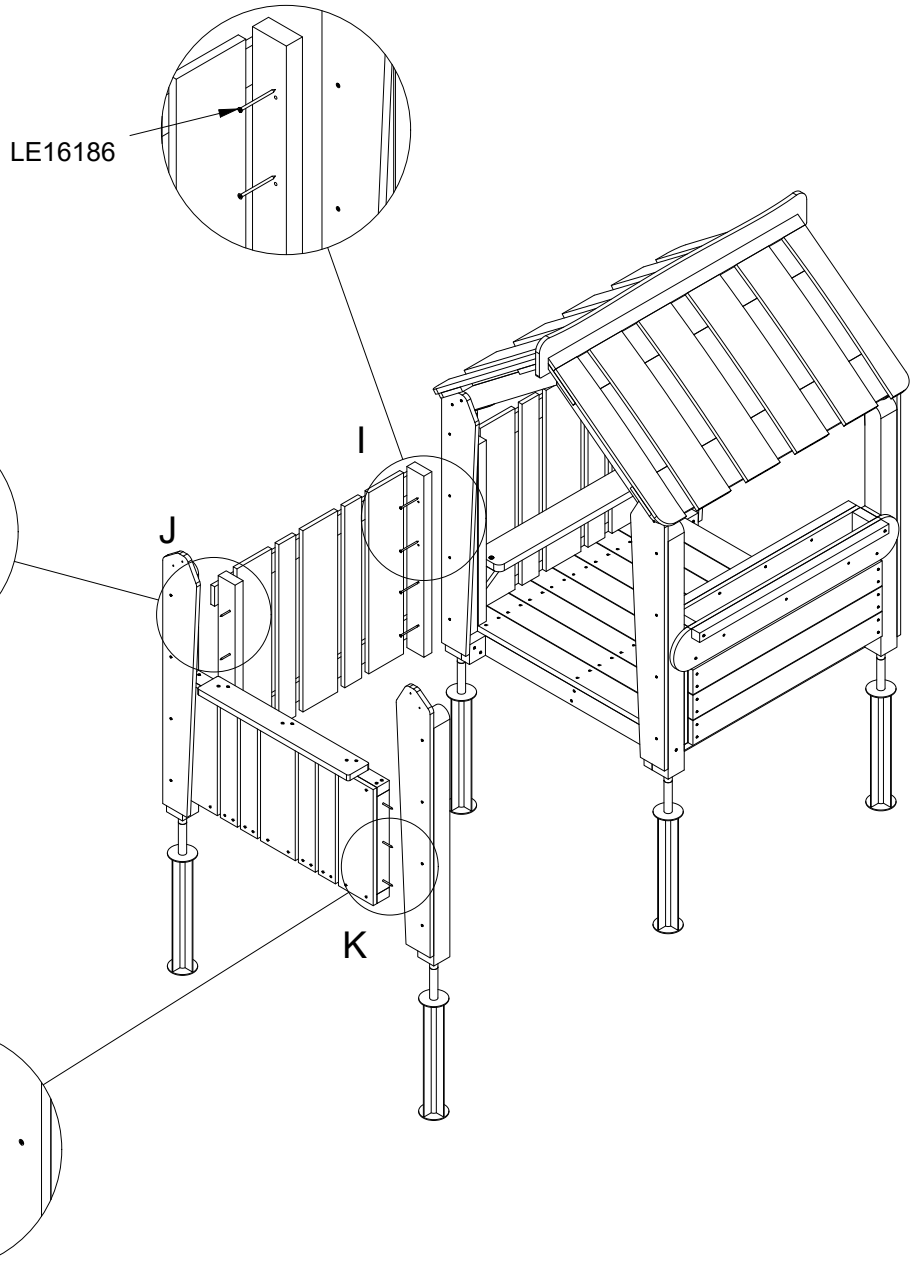
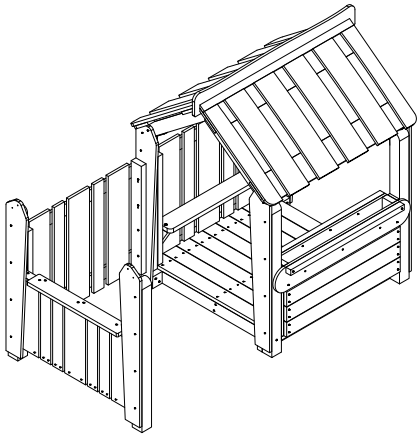
40 kg



Parts List		
QTY	PART NO	DESCRIP.
7	D11747	90x90x1200mm
1	D11748	Floor 130x130 cm
1	D11754	Wall
2	D11814	90x21x564mm
2	D11816	Wall
2	D11817	Roof
1	D11818	Roof part
6	D11819	Panel
1	D11820	Bench
3	D11839	Roof Part
6	D11842	Bracket
7	LE15990	Anchor
1	D11835	Roof
1	D11836	Roof
1	D11837	Roof part
1	D11840	Wall
1	D11868	Wall

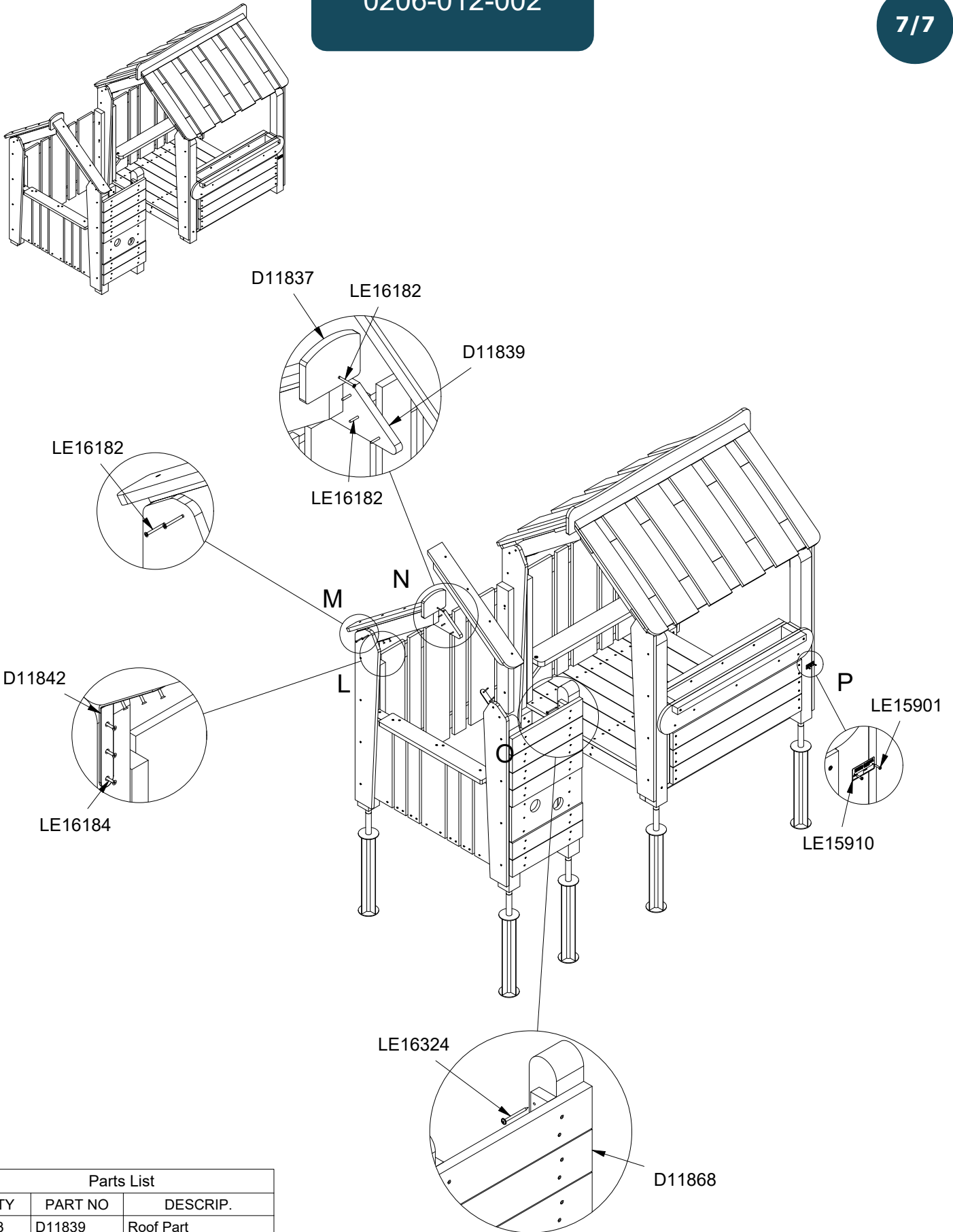






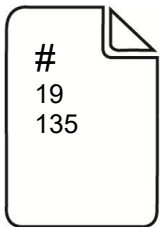
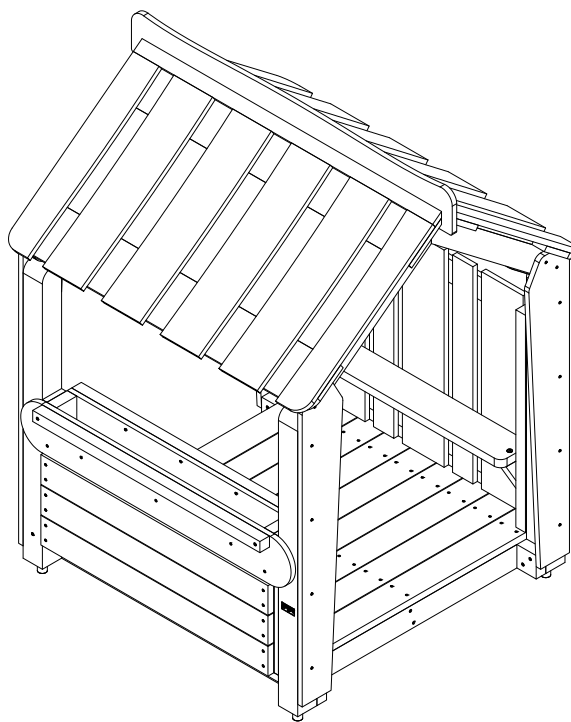
LE16186

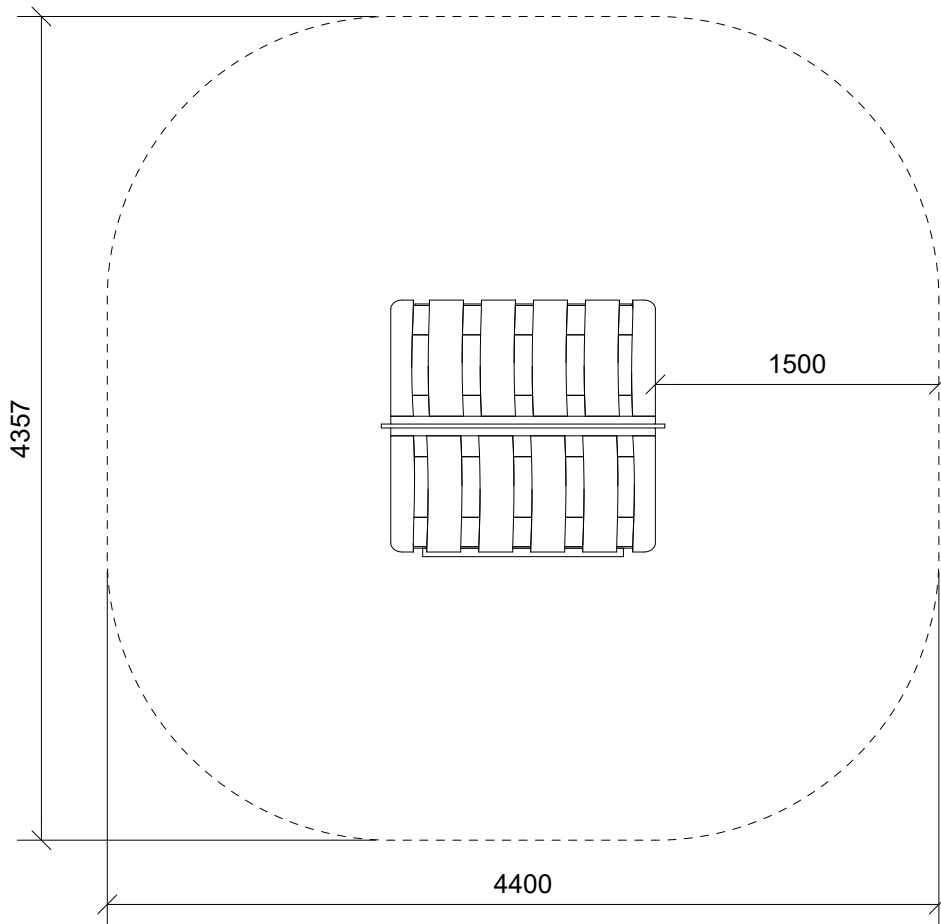
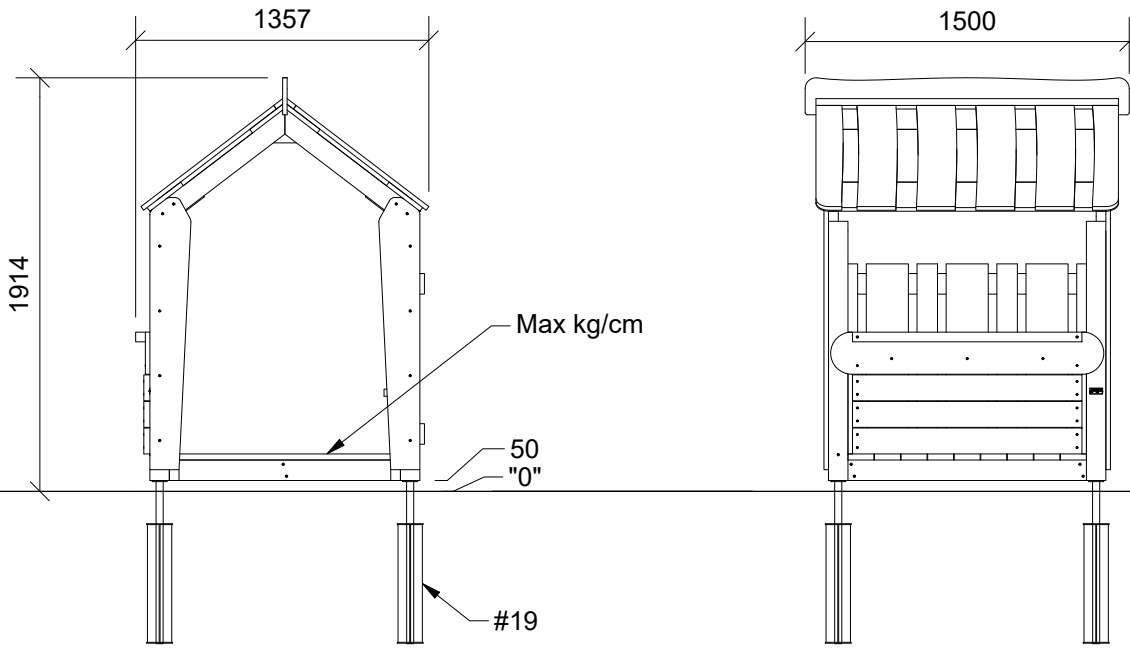
Parts List		
QTY	PART NO	DESCRIP.
14	LE16186	6x100 Ch



Parts List

QTY	PART NO	DESCRIP.
3	D11839	Roof Part
2	LE15901	3x16, PH
1	LE15910	Name tag
1	D11837	Roof part
2	D11842	Bracket
19	LE16182	Ø5x50mm
12	LE16184	5x70 Ch
1	D11868	Wall
8	LE16324	6x80 Dh





2



2h



4,4 x 4,4 x 1,9 m



~188 kg



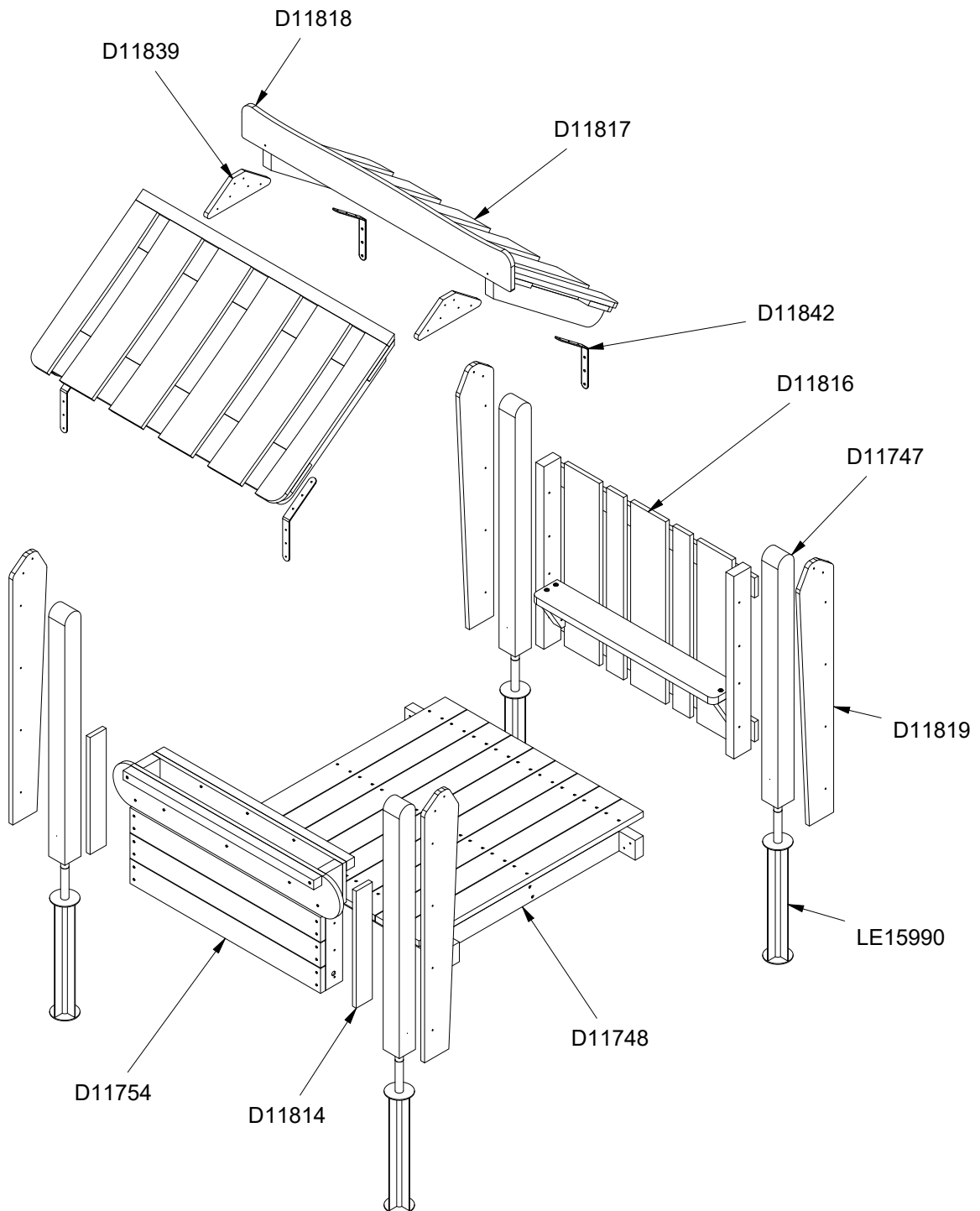
~0,15 m³



140x14x83 cm

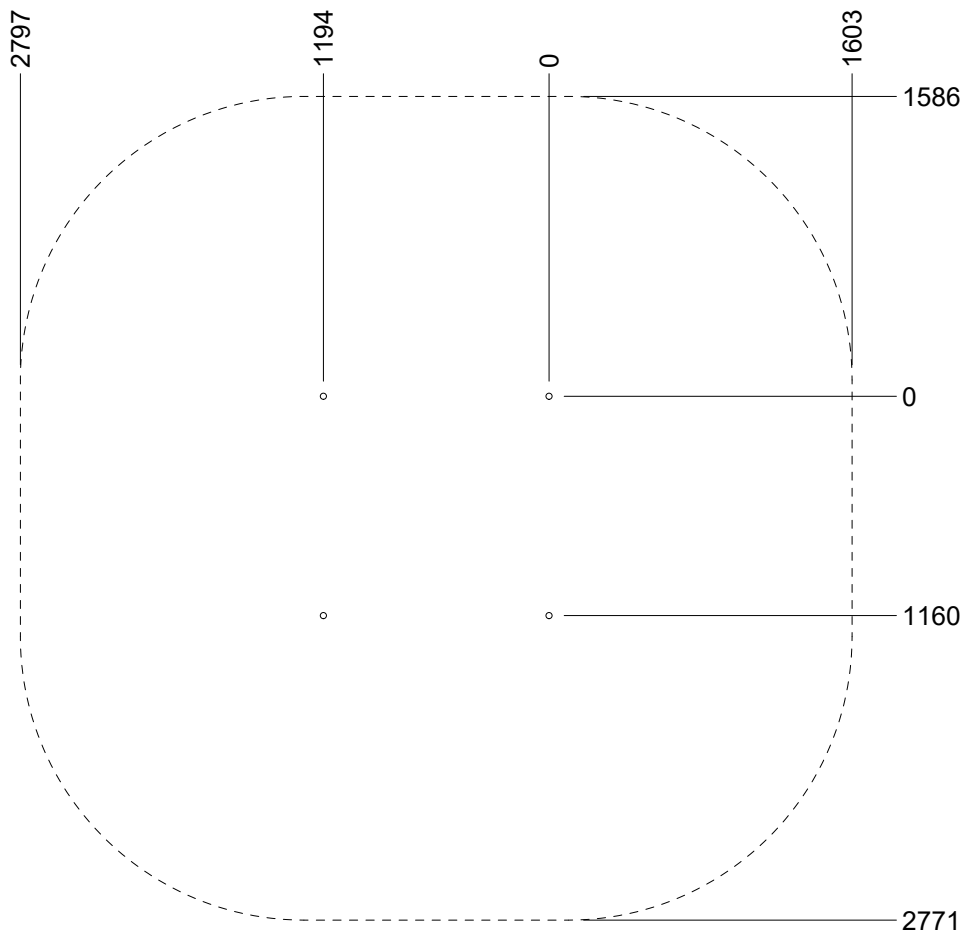
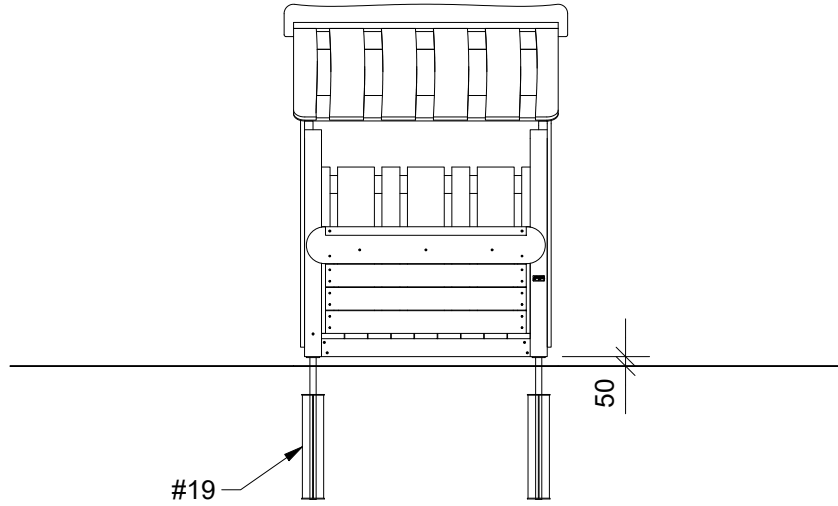
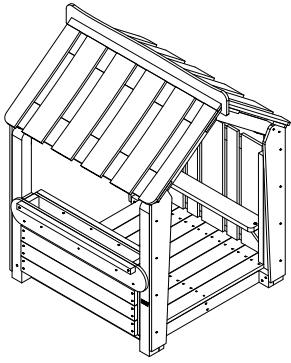


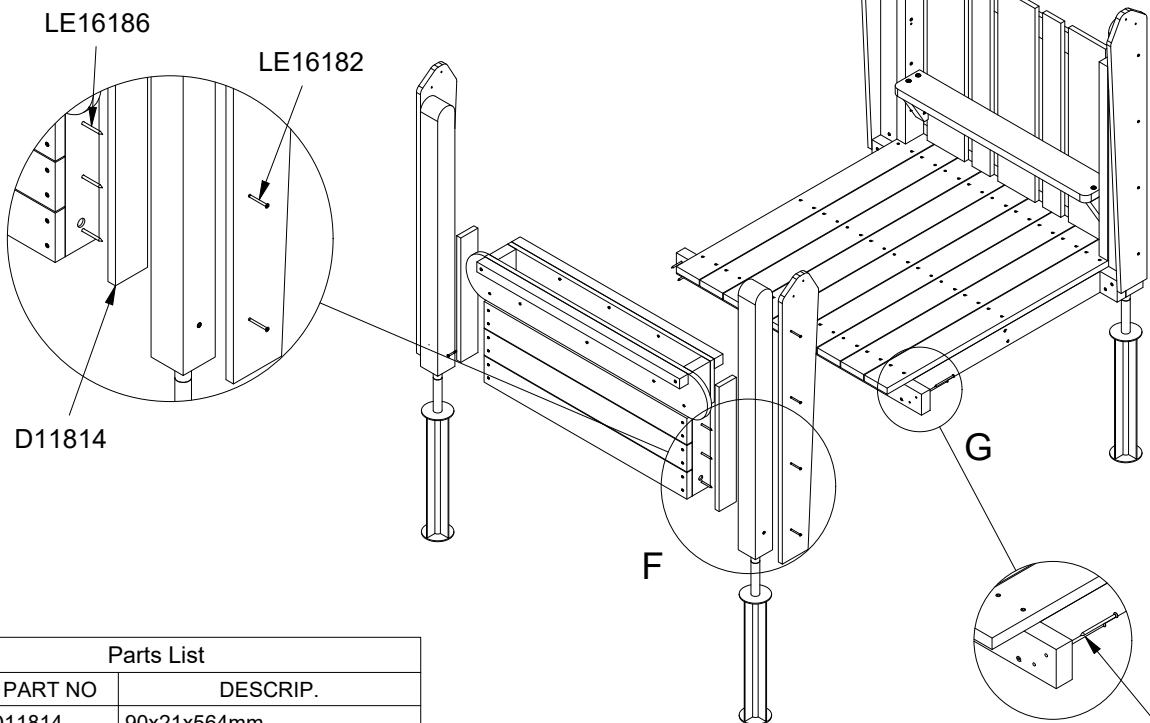
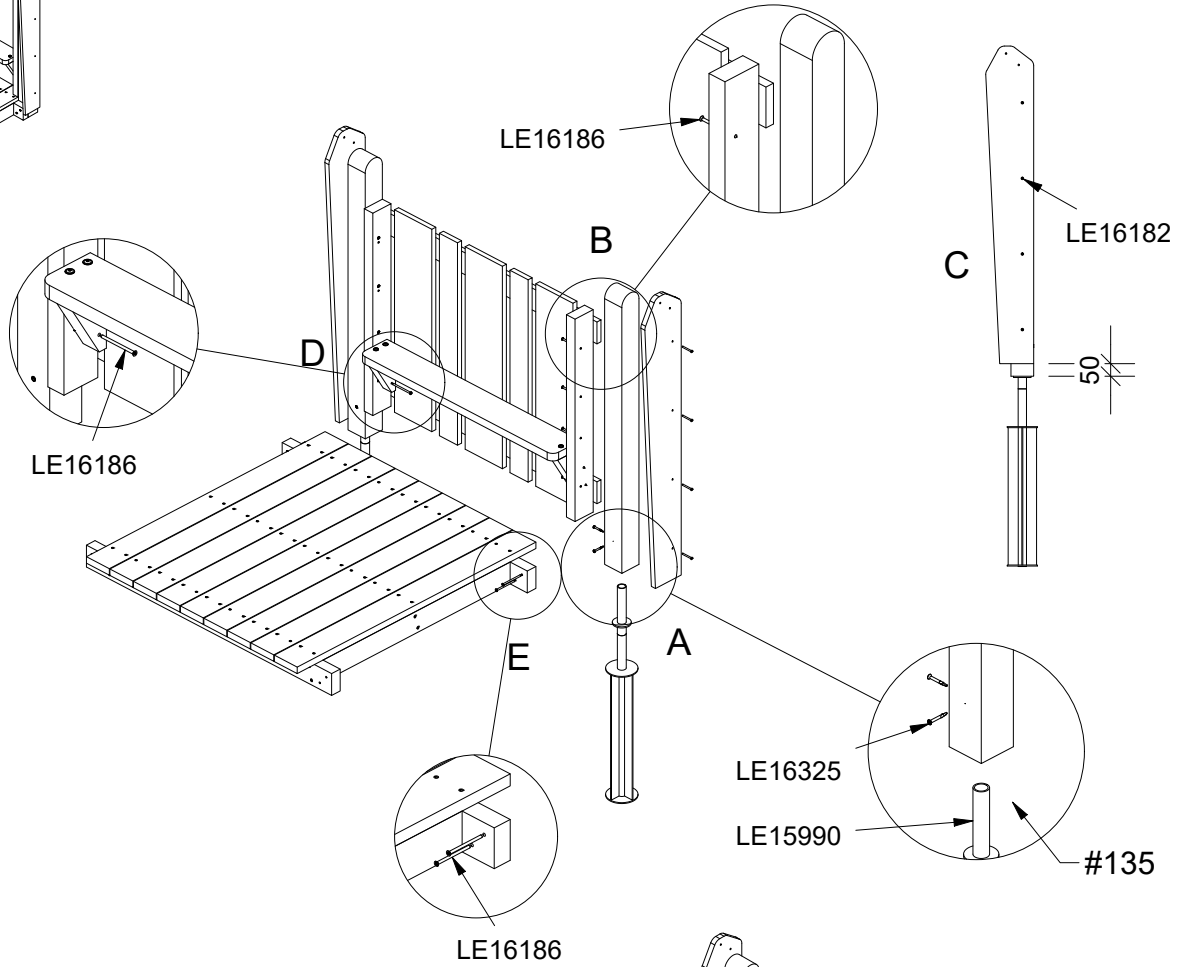
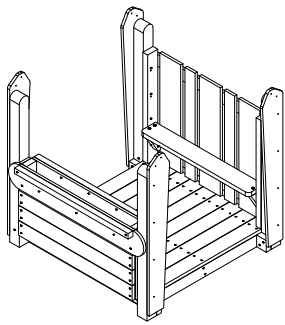
40 kg



Parts List

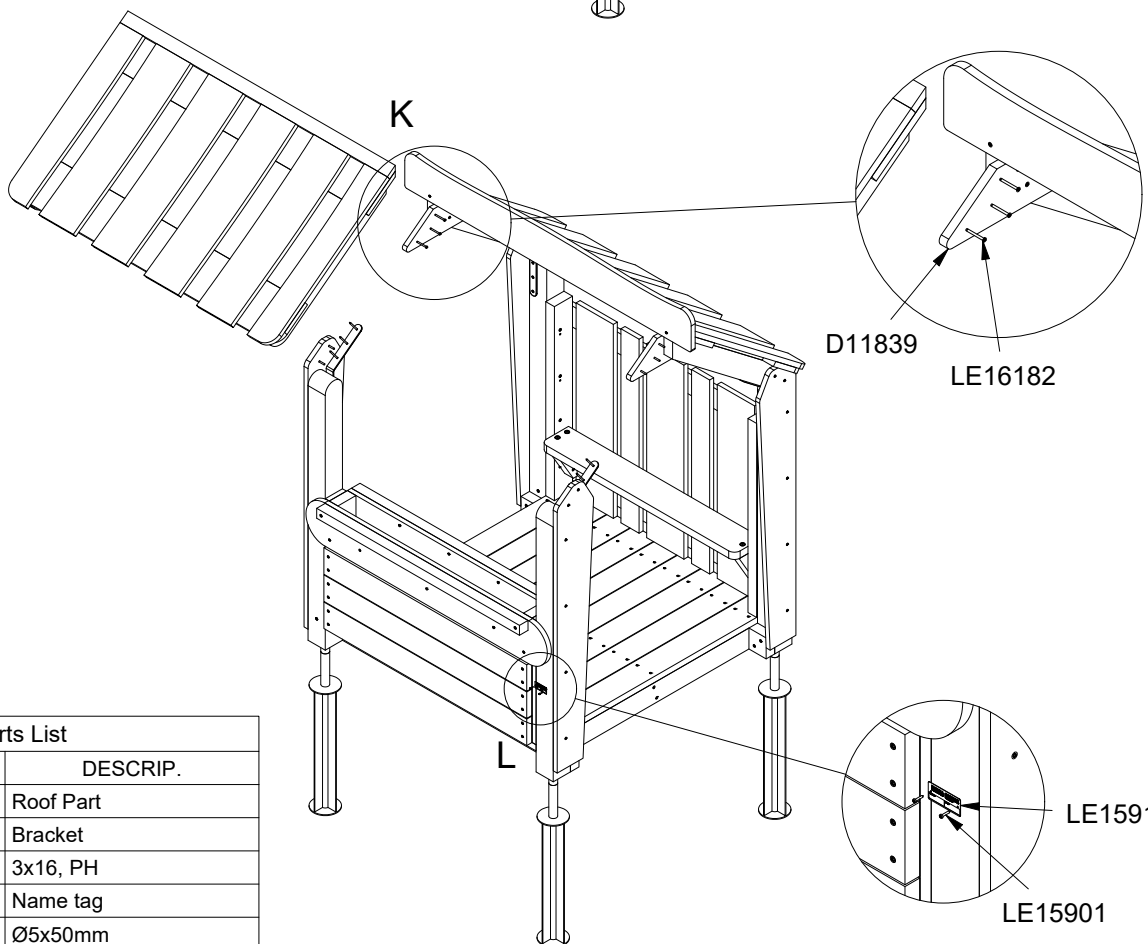
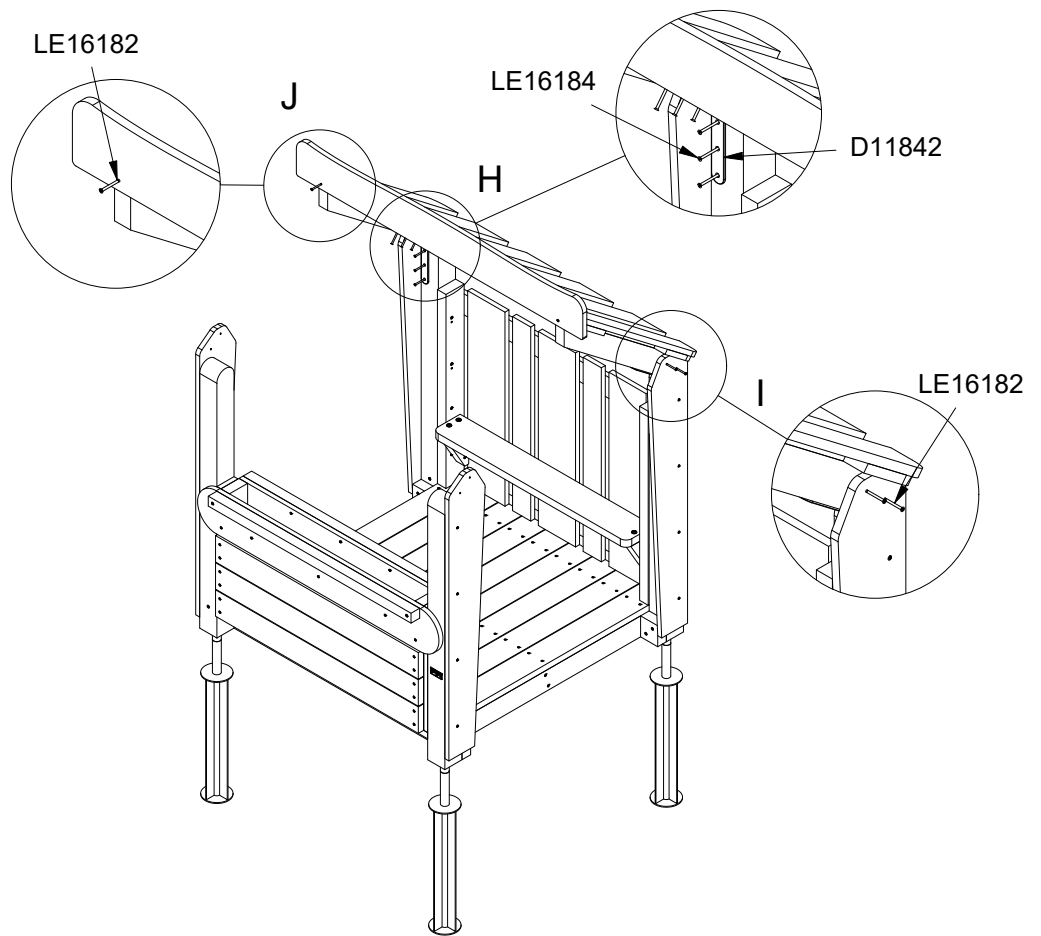
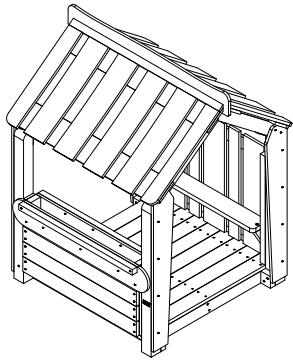
QTY	PART NO	DESCRIP.
4	D11747	90x90x1200mm
1	D11748	Floor 130x130 cm
1	D11754	Wall
2	D11814	90x21x564mm
1	D11816	Wall
2	D11817	Roof
1	D11818	Roof part
4	D11819	Panel
2	D11839	Roof Part
4	D11842	Bracket
4	LE15990	Anchor





Parts List		
QTY	PART NO	DESCRIP.
2	D11814	90x21x564mm
4	LE15990	Anchor
38	LE16182	Ø5x50mm
26	LE16186	6x100 Ch
8	LE16325	5,5x50

LE16186



Parts List		
QTY	PART NO	DESCRIP.
2	D11839	Roof Part
4	D11842	Bracket
2	LE15901	3x16, PH
1	LE15910	Name tag
38	LE16182	Ø5x50mm
24	LE16184	5x70 Ch