

2



1h



4,34 x 4,3 x 1,84 m



~N/A



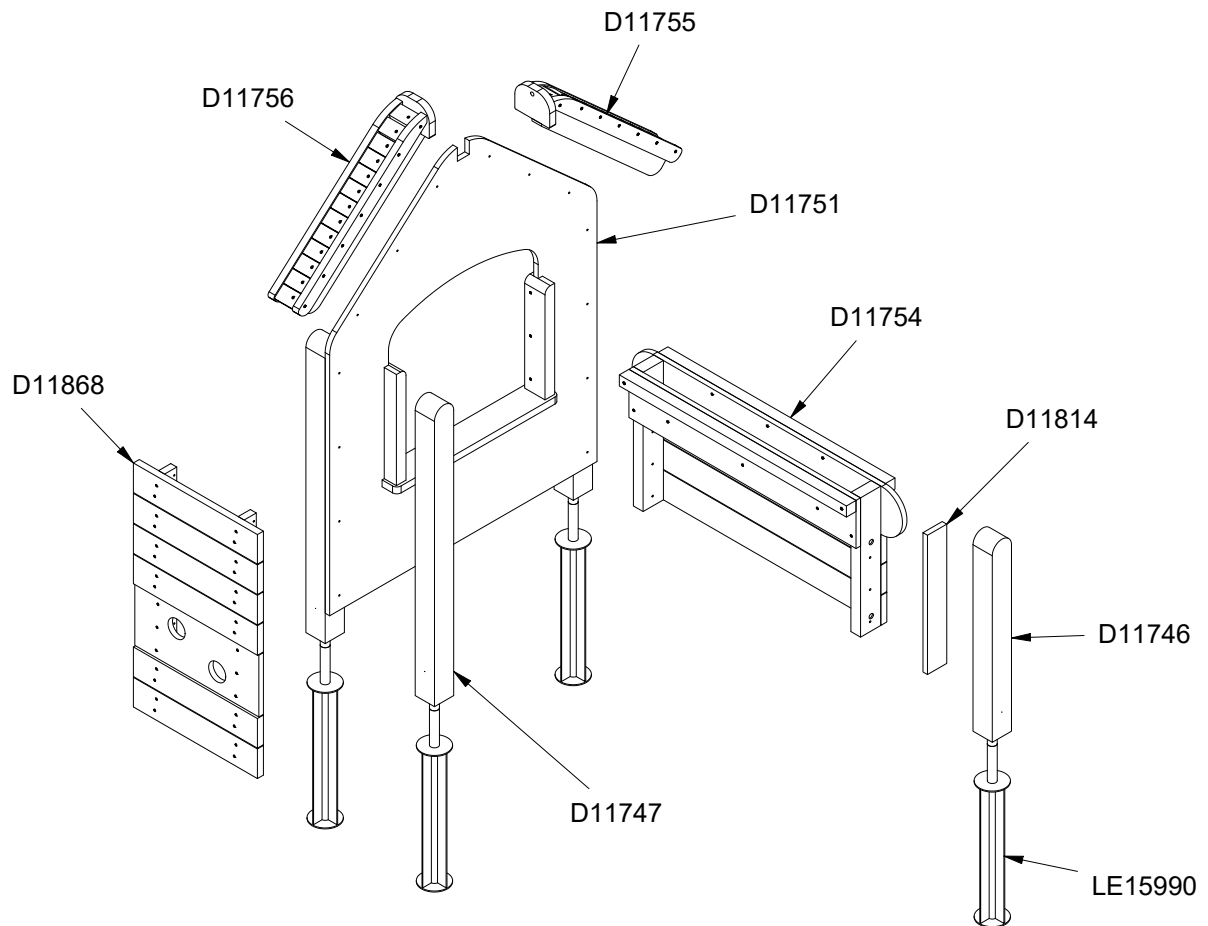
~0,15 m³



125x12x160 cm

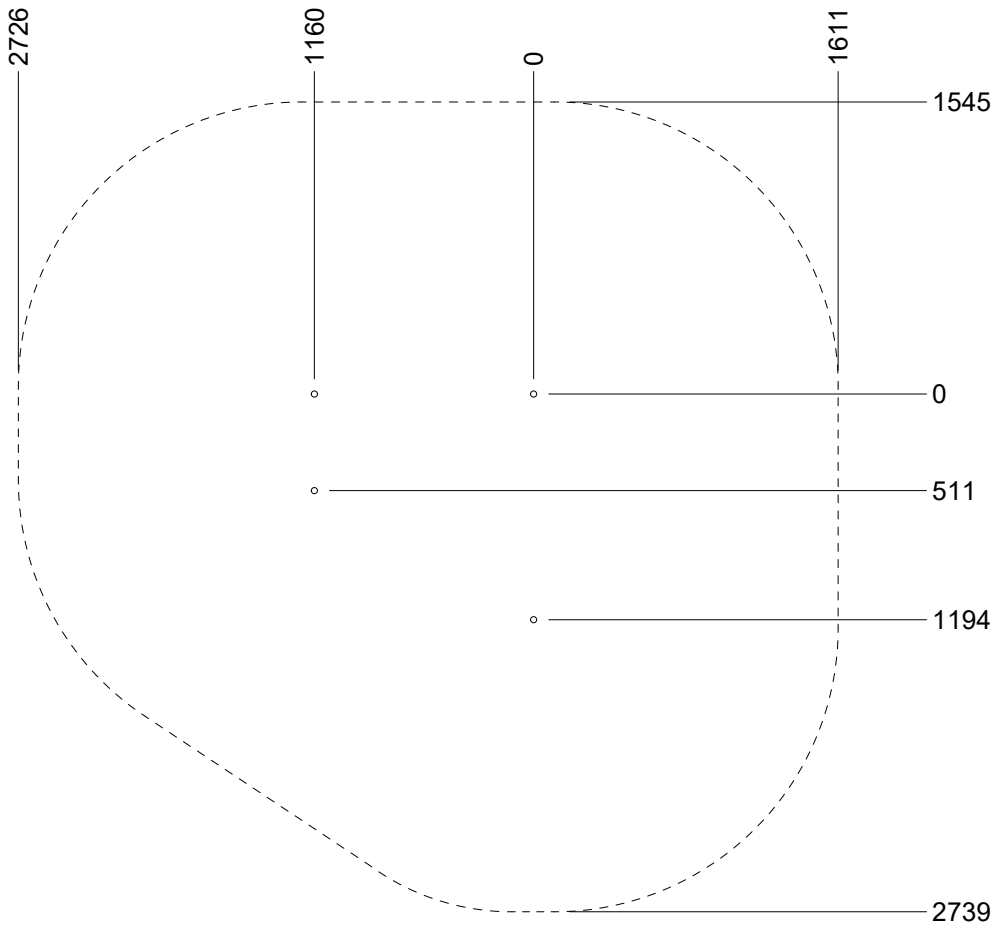
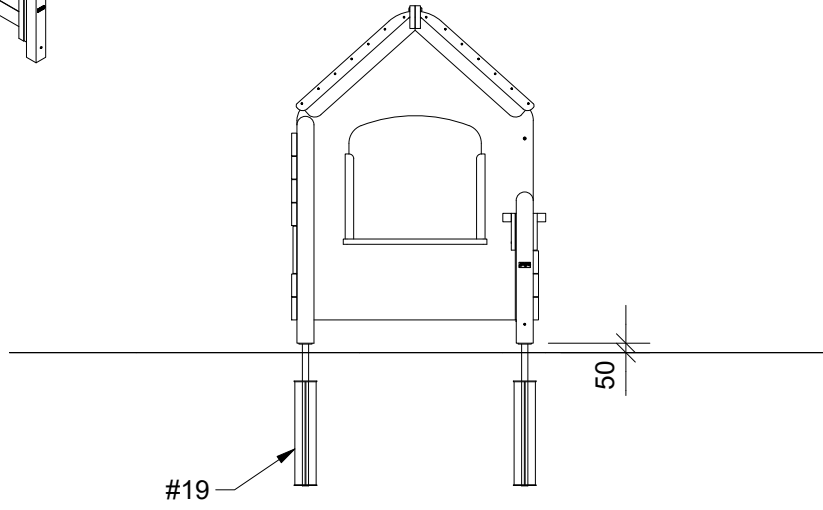
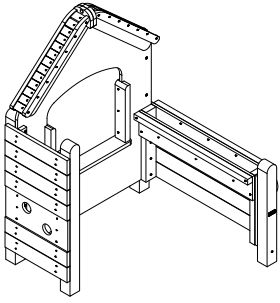


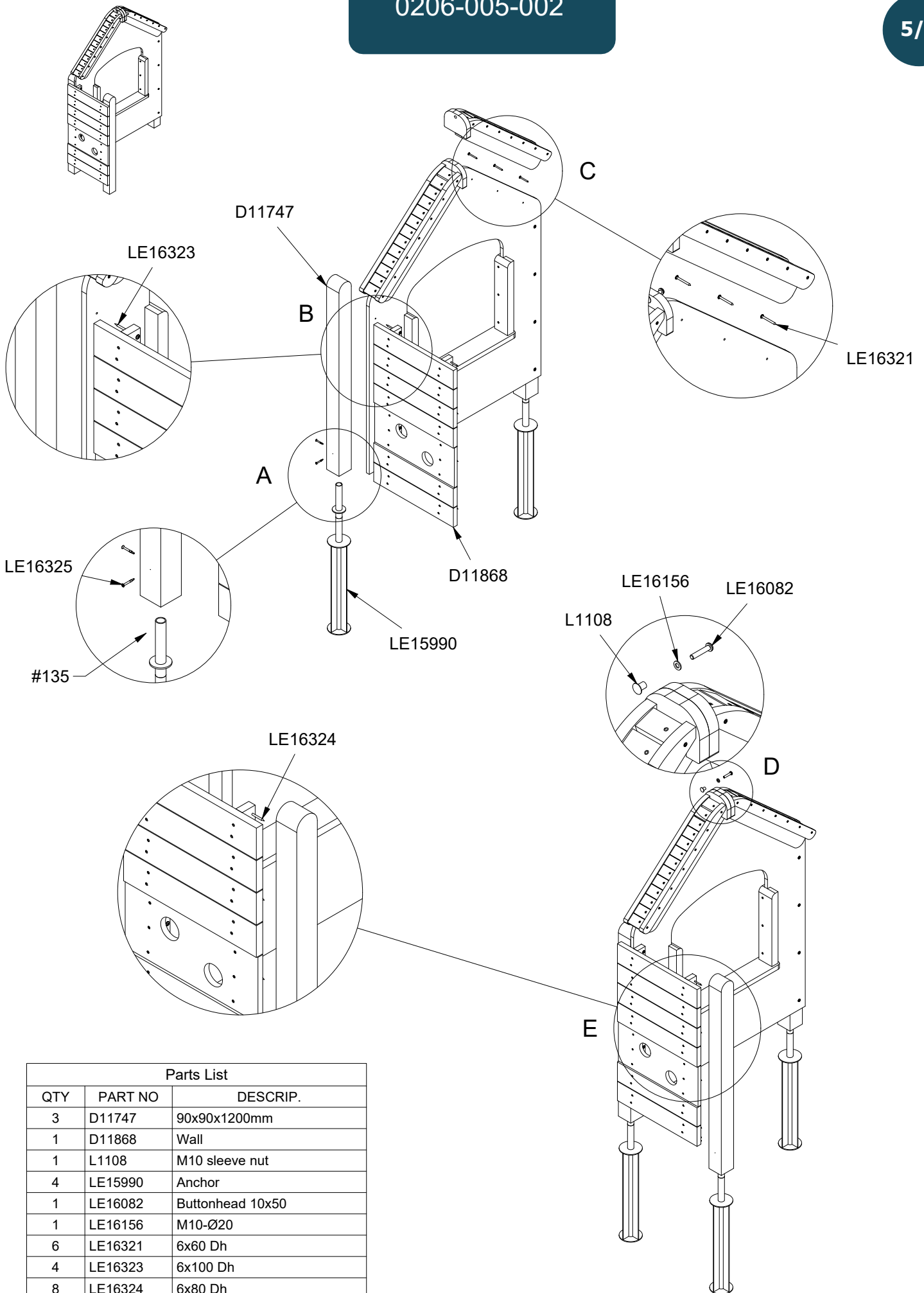
18 kg



Parts List

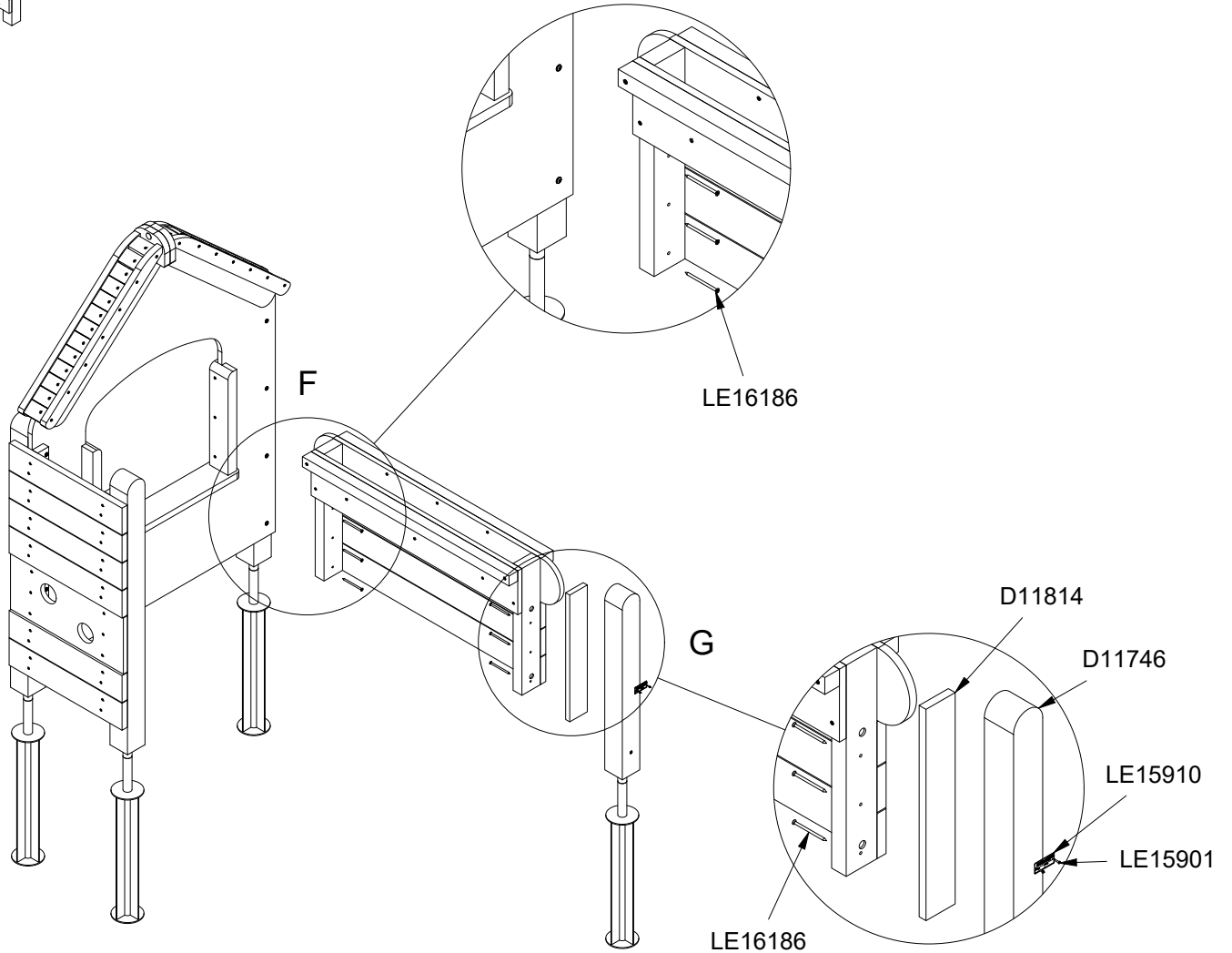
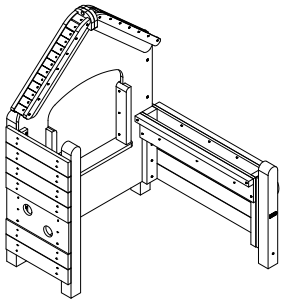
QTY	PART NO	DESCRIP.
1	D11746	90x90x800mm
3	D11747	90x90x1200mm
1	D11751	Wall
1	D11754	Wall
1	D11755	Roof part
1	D11756	Roof part
1	D11814	90x21x564mm
4	LE15990	Anchor
1	D11868	Wall





Parts List

QTY	PART NO	DESCRIP.
3	D11747	90x90x1200mm
1	D11868	Wall
1	L1108	M10 sleeve nut
4	LE15990	Anchor
1	LE16082	Buttonhead 10x50
1	LE16156	M10-Ø20
6	LE16321	6x60 Dh
4	LE16323	6x100 Dh
8	LE16324	6x80 Dh
8	LE16325	5,5x50



Parts List		
QTY	PART NO	DESCRIP.
1	D11746	90x90x800mm
6	LE16186	6x100 Ch
1	D11814	90x21x564mm
2	LE15901	3x16, PH
1	LE15910	Name tag