

2



2h



6,35 x 5,55 x 1,9 m



~354 kg



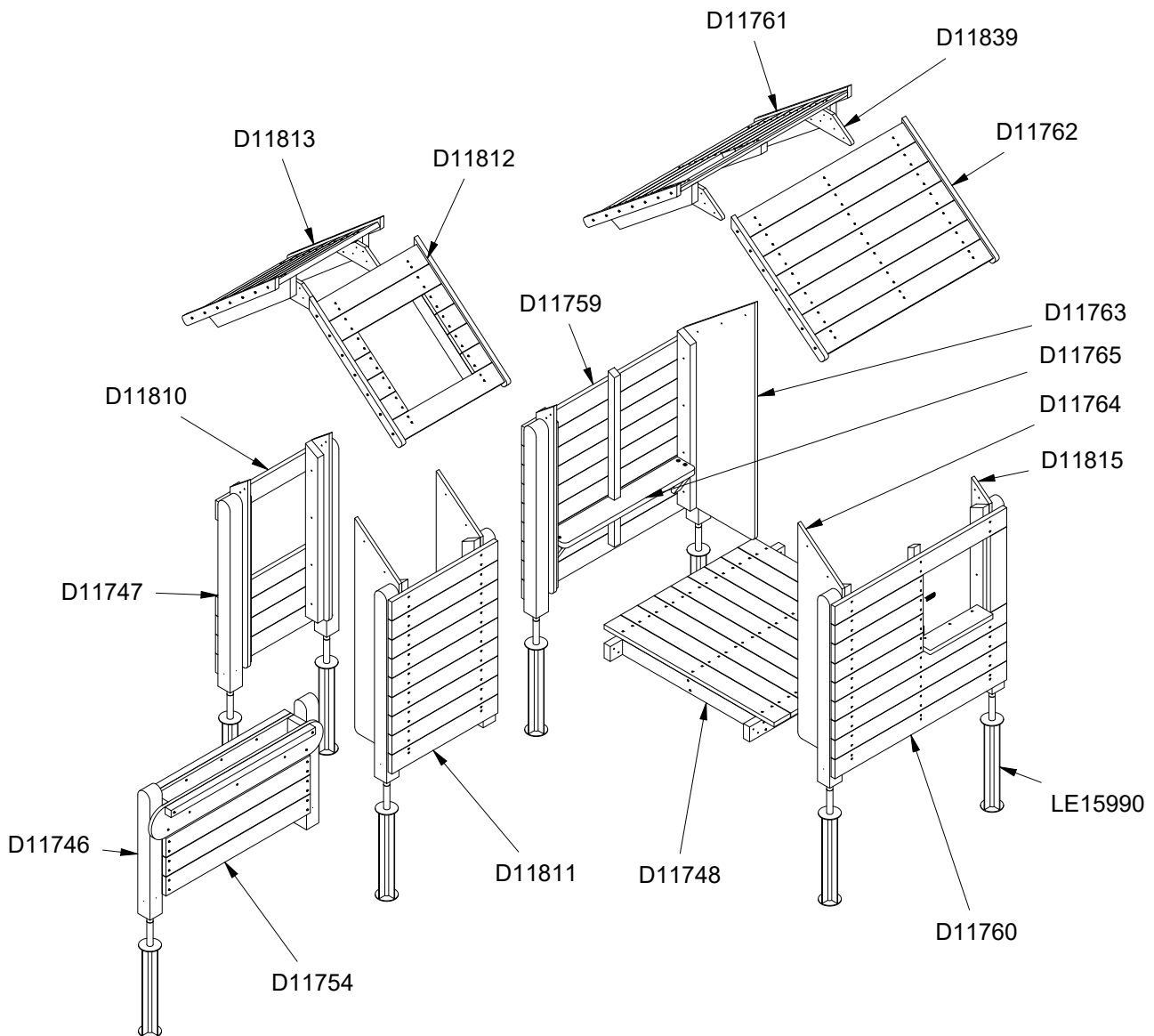
~0,3 m³



127x12x116 cm

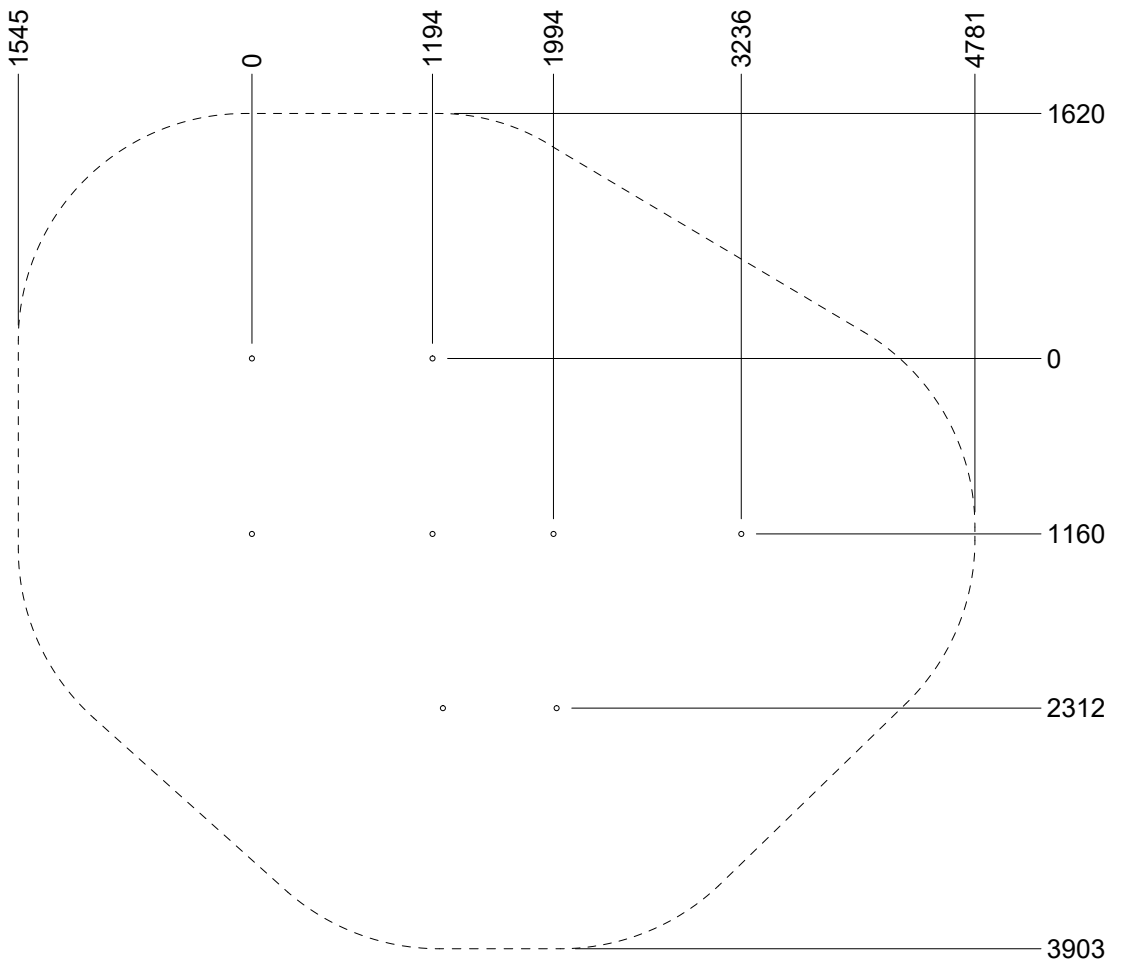
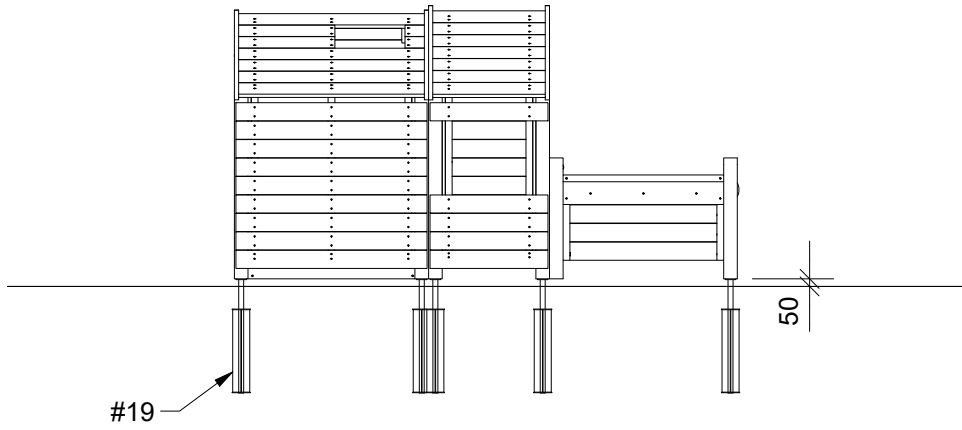
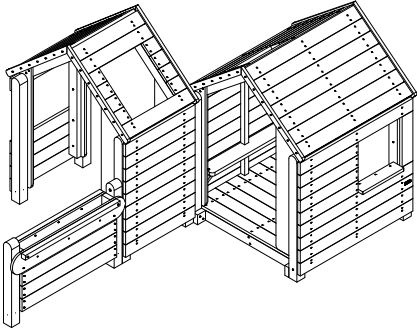


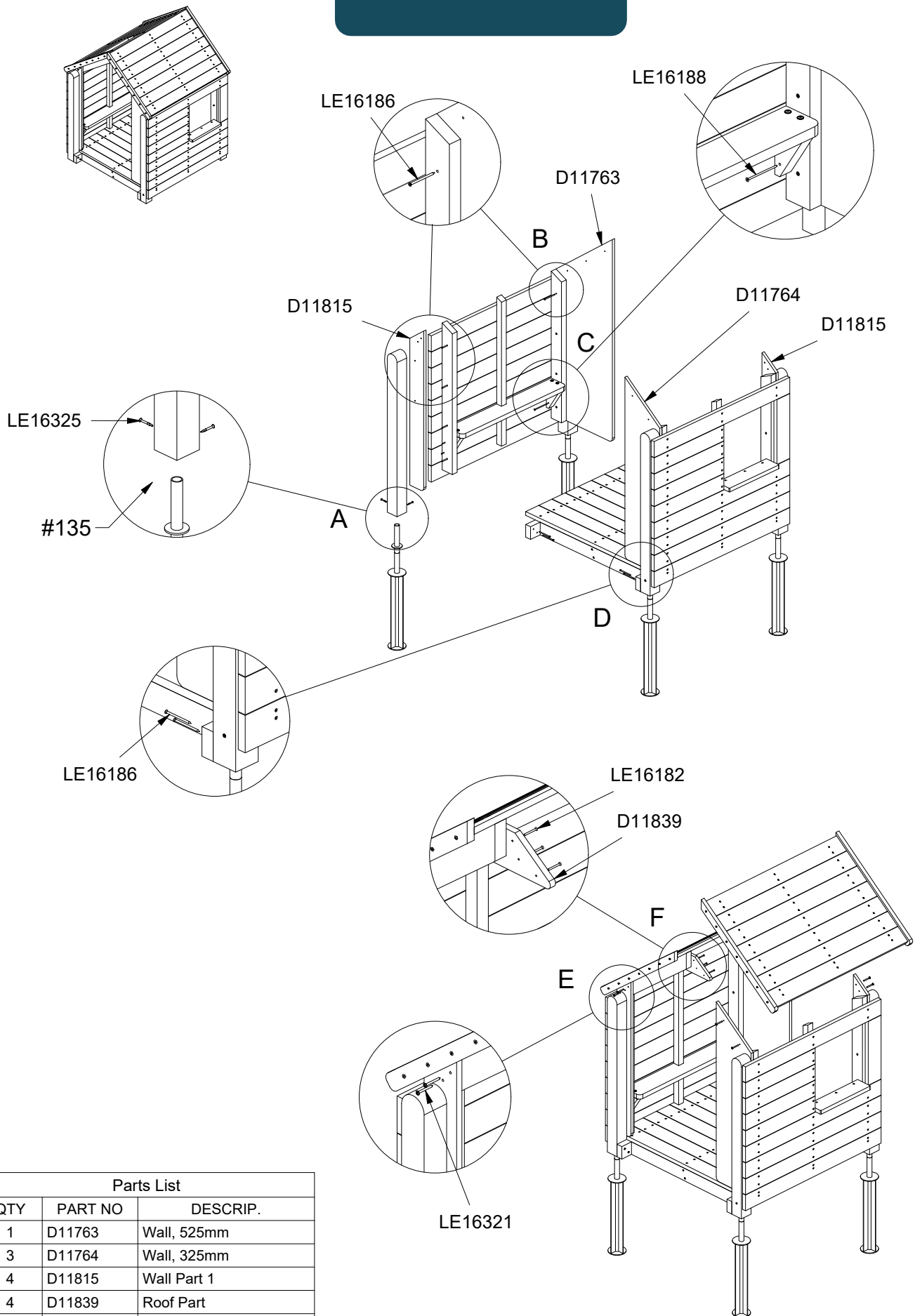
40 kg



Parts List

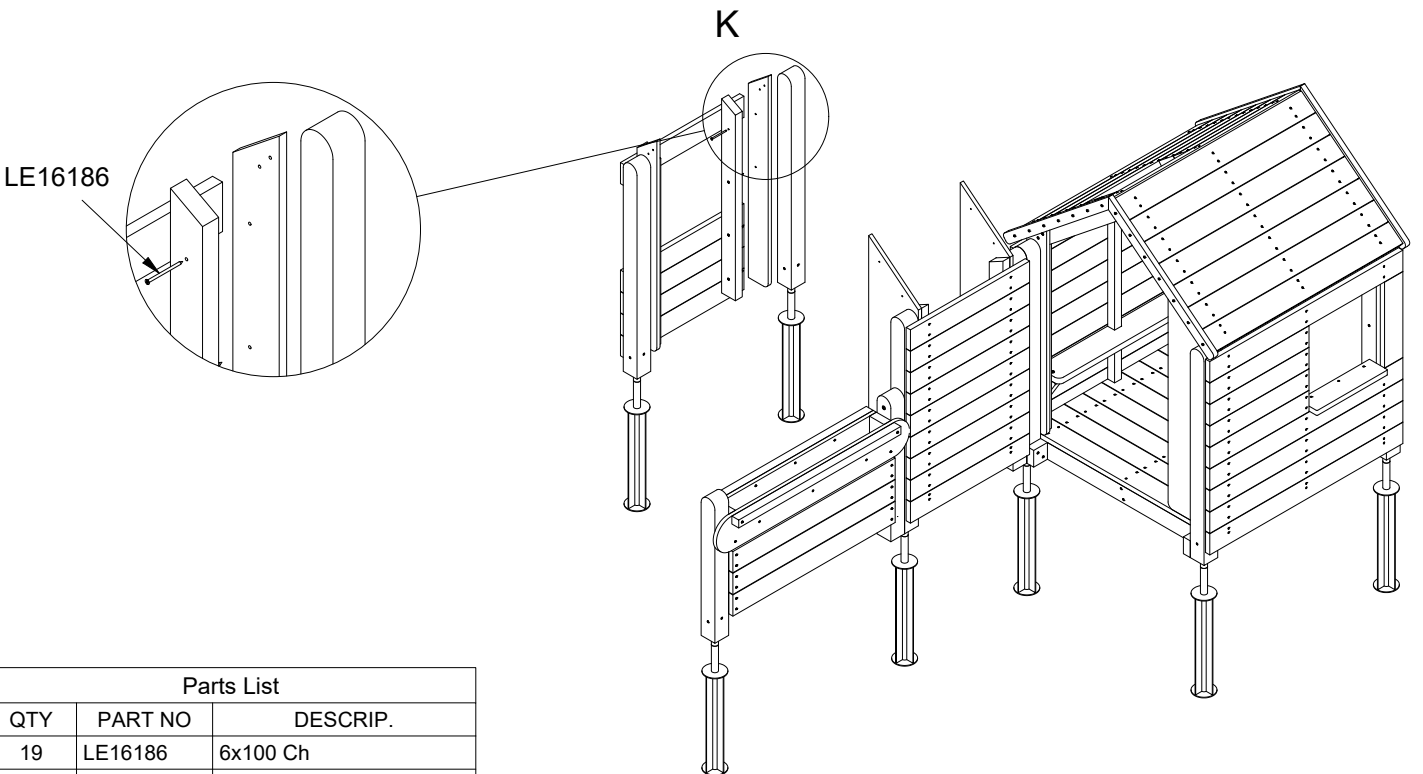
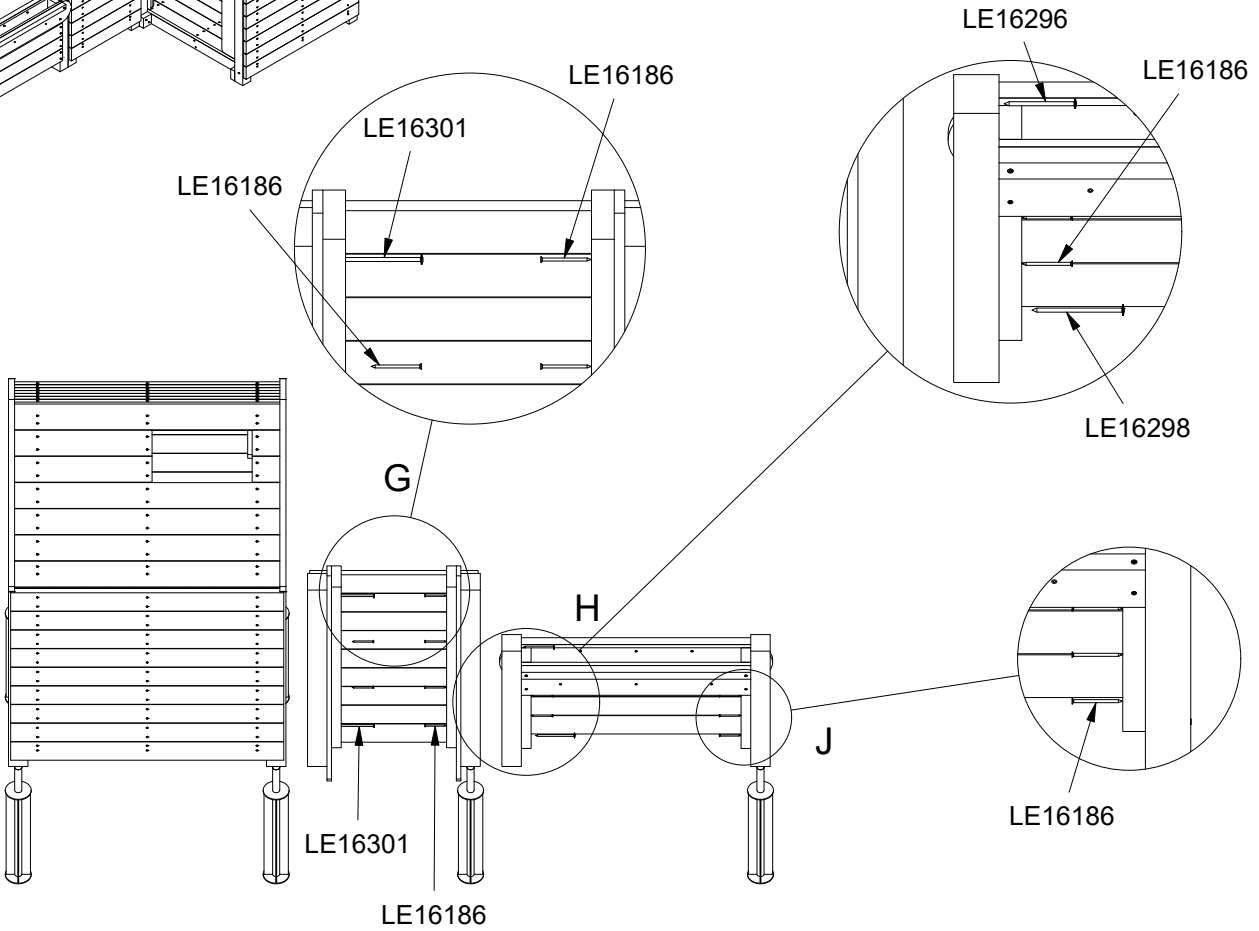
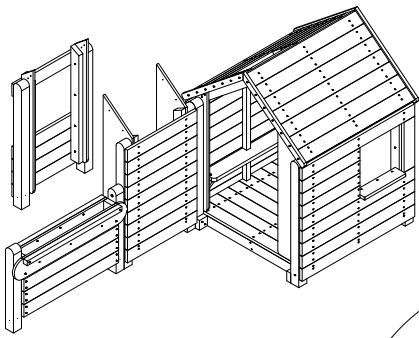
QTY	PART NO	DESCRIP.
1	D11748	Floor 130x130 cm
1	D11759	Wall
1	D11760	Wall
1	D11761	Roof
1	D11762	Roof
1	D11763	Wall, 525mm
3	D11764	Wall, 325mm
1	D11765	Bench
4	D11815	Wall Part 1
4	D11839	Roof Part
8	LE15990	Anchor
2	D11746	90x90x800mm
8	D11747	90x90x1200mm
1	D11754	Wall
1	D11810	Wall
1	D11811	Wall
1	D11812	Roof
1	D11813	Roof



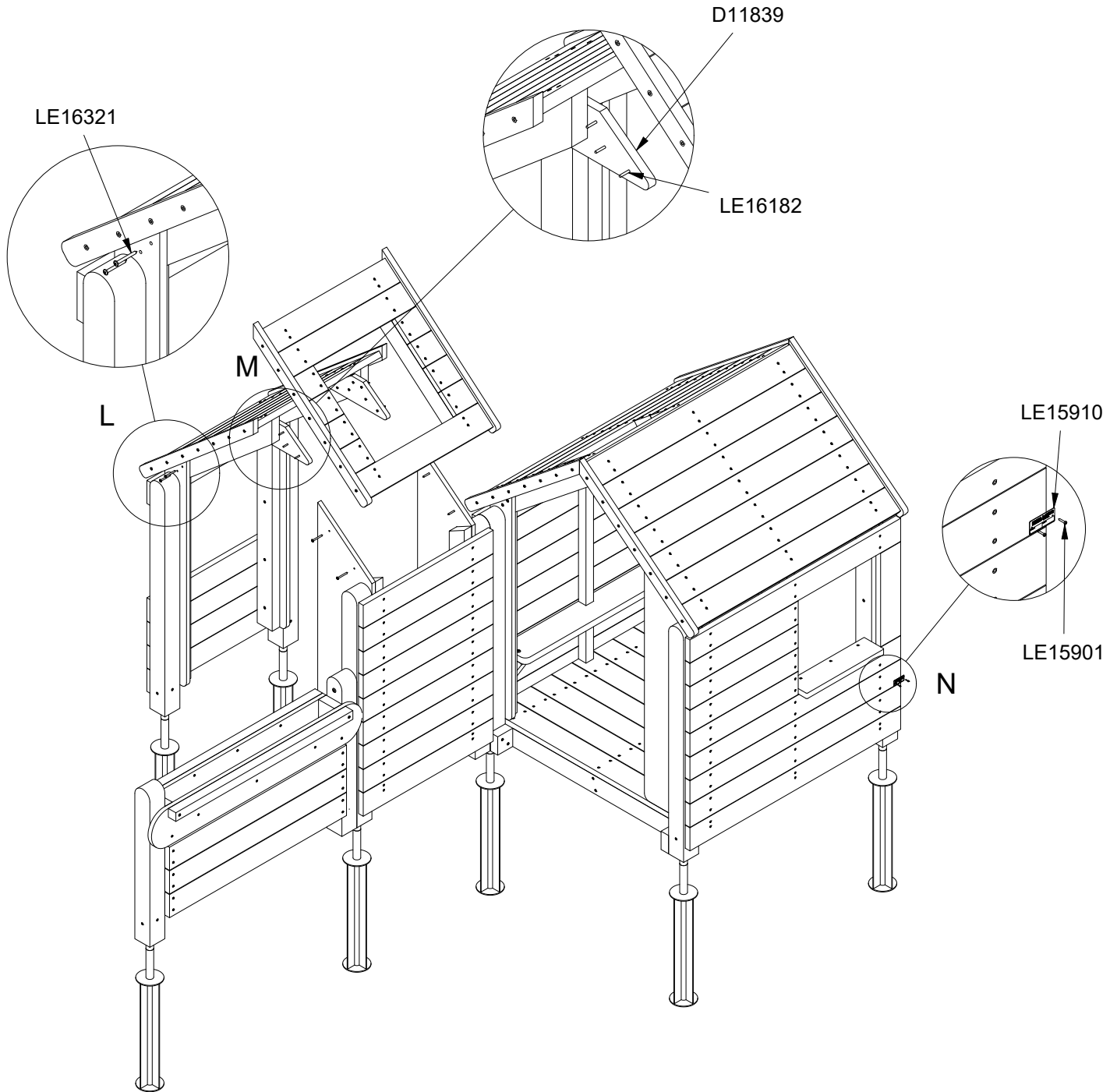
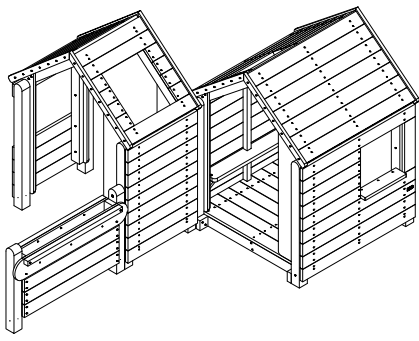


Parts List

QTY	PART NO	DESCRIP.
1	D11763	Wall, 525mm
3	D11764	Wall, 325mm
4	D11815	Wall Part 1
4	D11839	Roof Part
12	LE16182	Ø5x50mm
24	LE16186	6x100 Ch
4	LE16188	6x120
8	LE16325	5,5x50
8	LE16321	6x60 Dh

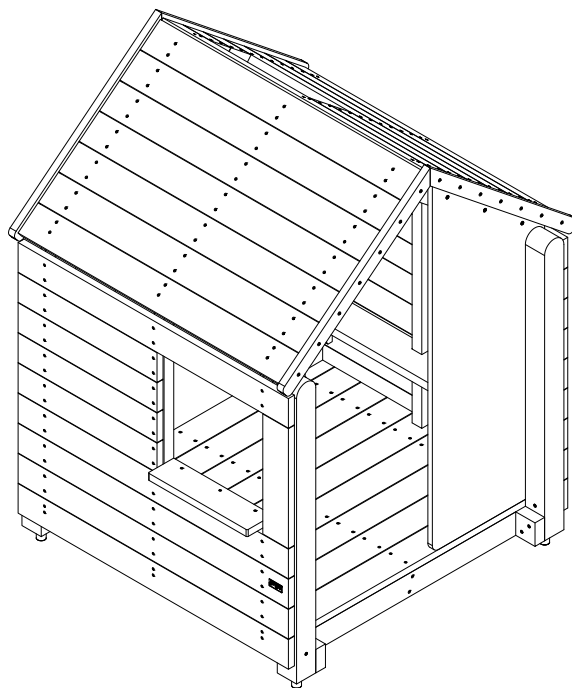
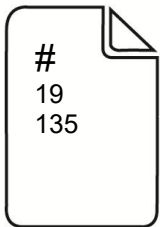


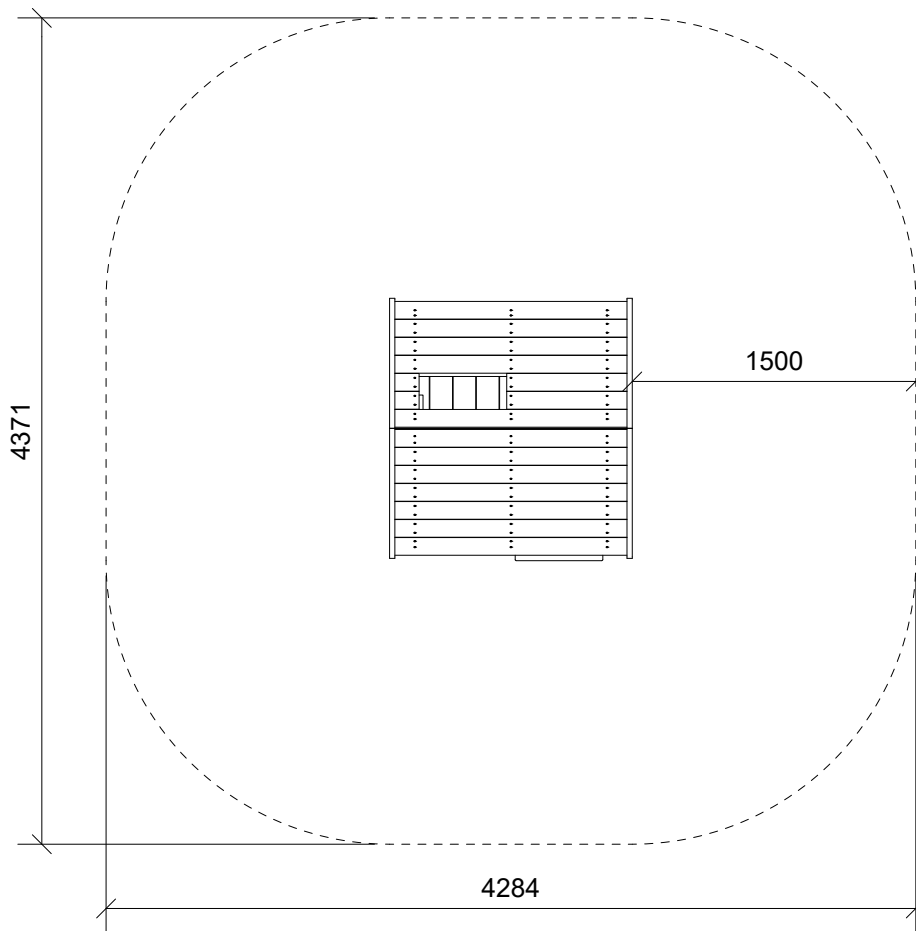
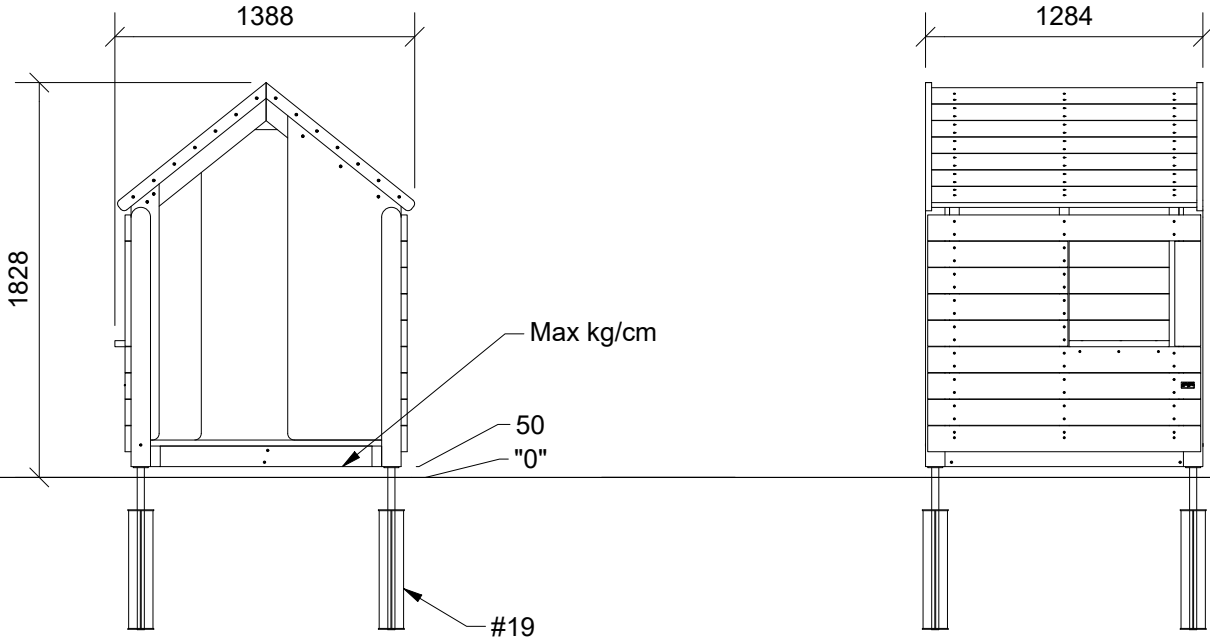
Parts List		
QTY	PART NO	DESCRIP.
19	LE16186	6x100 Ch
1	LE16296	8x140/80 Dh
1	LE16298	8x180/80 Dh
2	LE16301	8x220 Dh



Parts List

QTY	PART NO	DESCRIP.
4	D11839	Roof Part
2	LE15901	3x16, PH
1	LE15910	Name tag
12	LE16182	Ø5x50mm
9	LE16321	6x60 Dh





2



2h



4,4 x 4,3 x 1,9 m



~205 kg



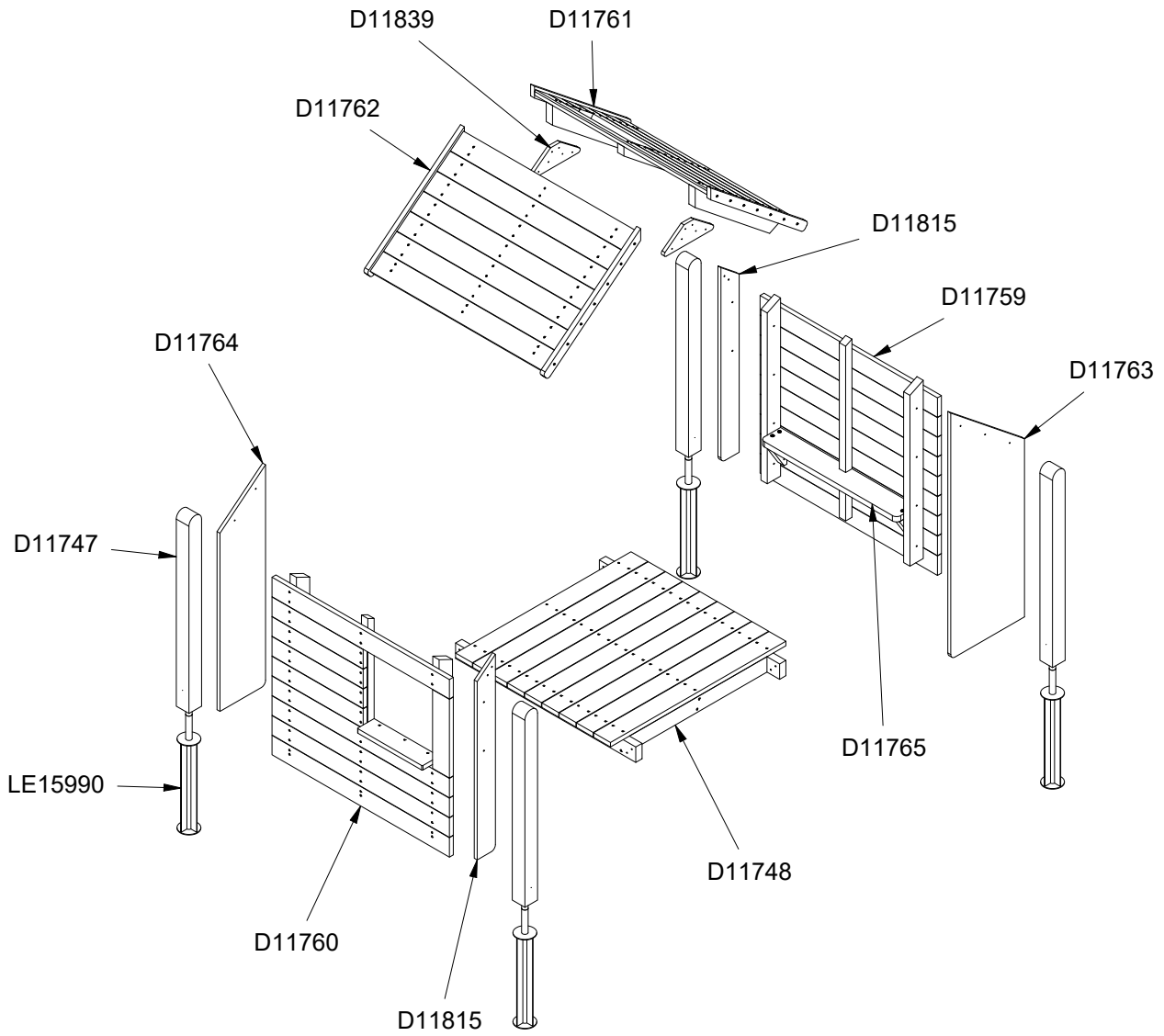
~0,15 m³



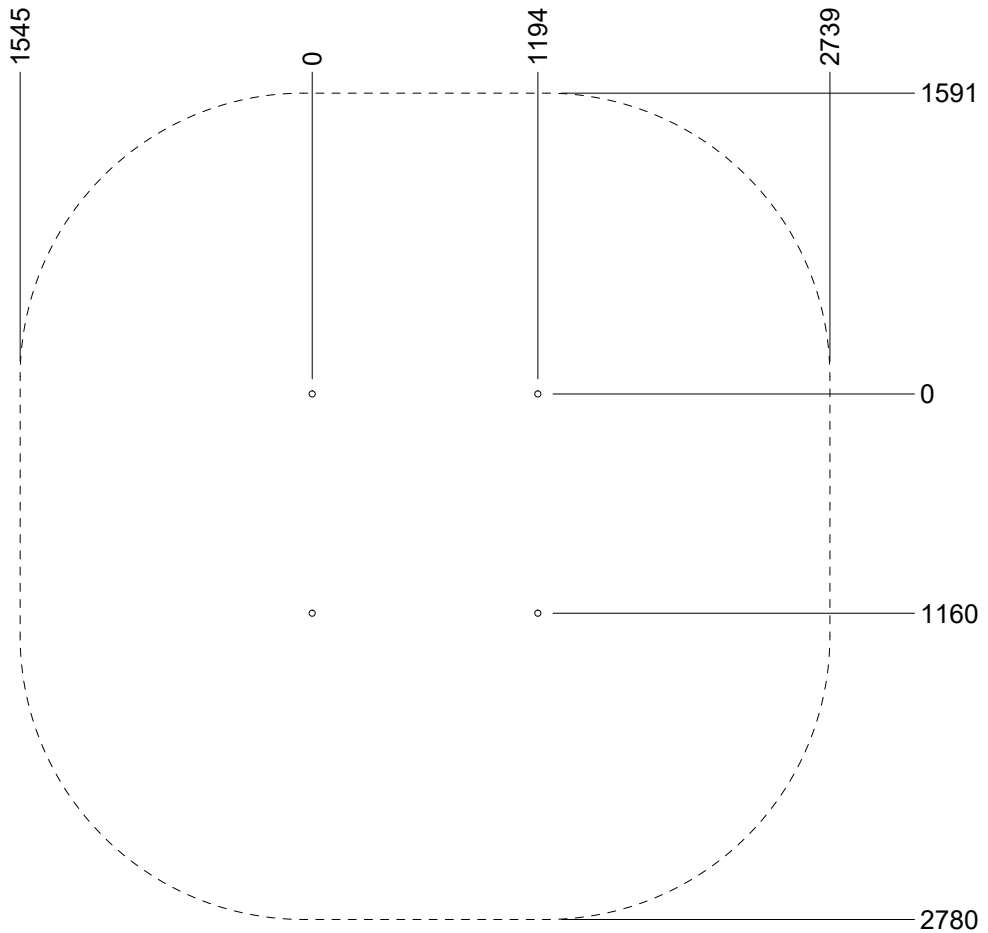
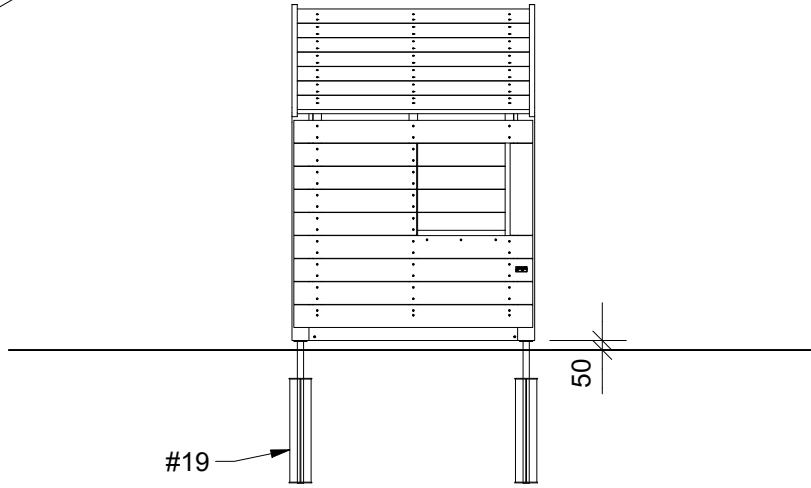
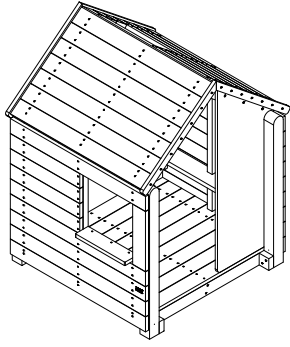
129x12x125 cm

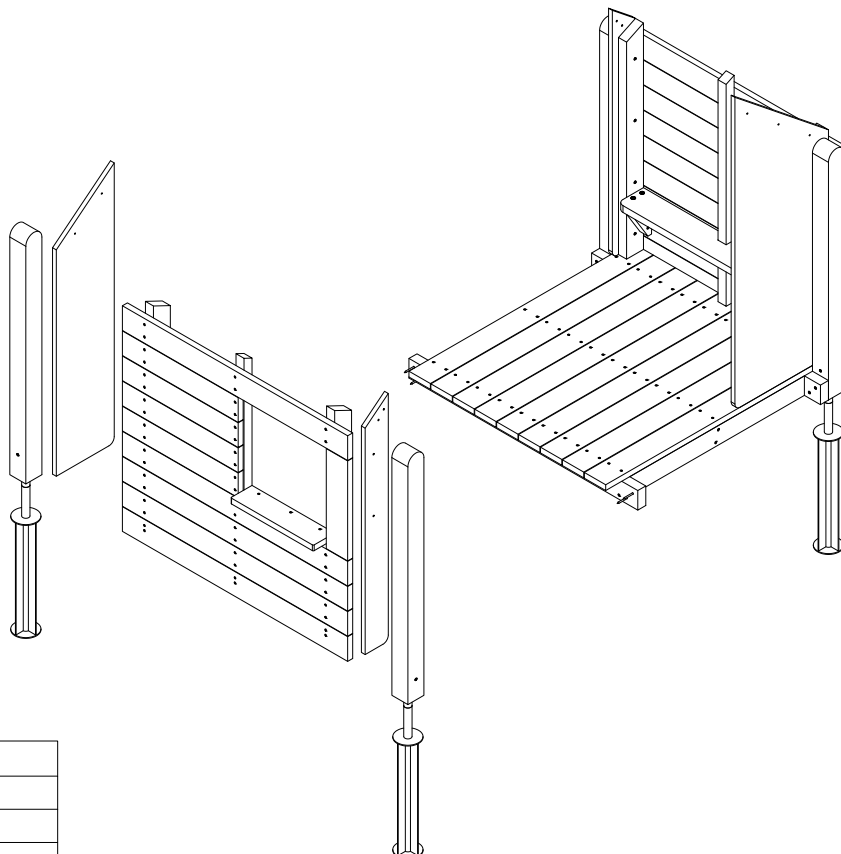
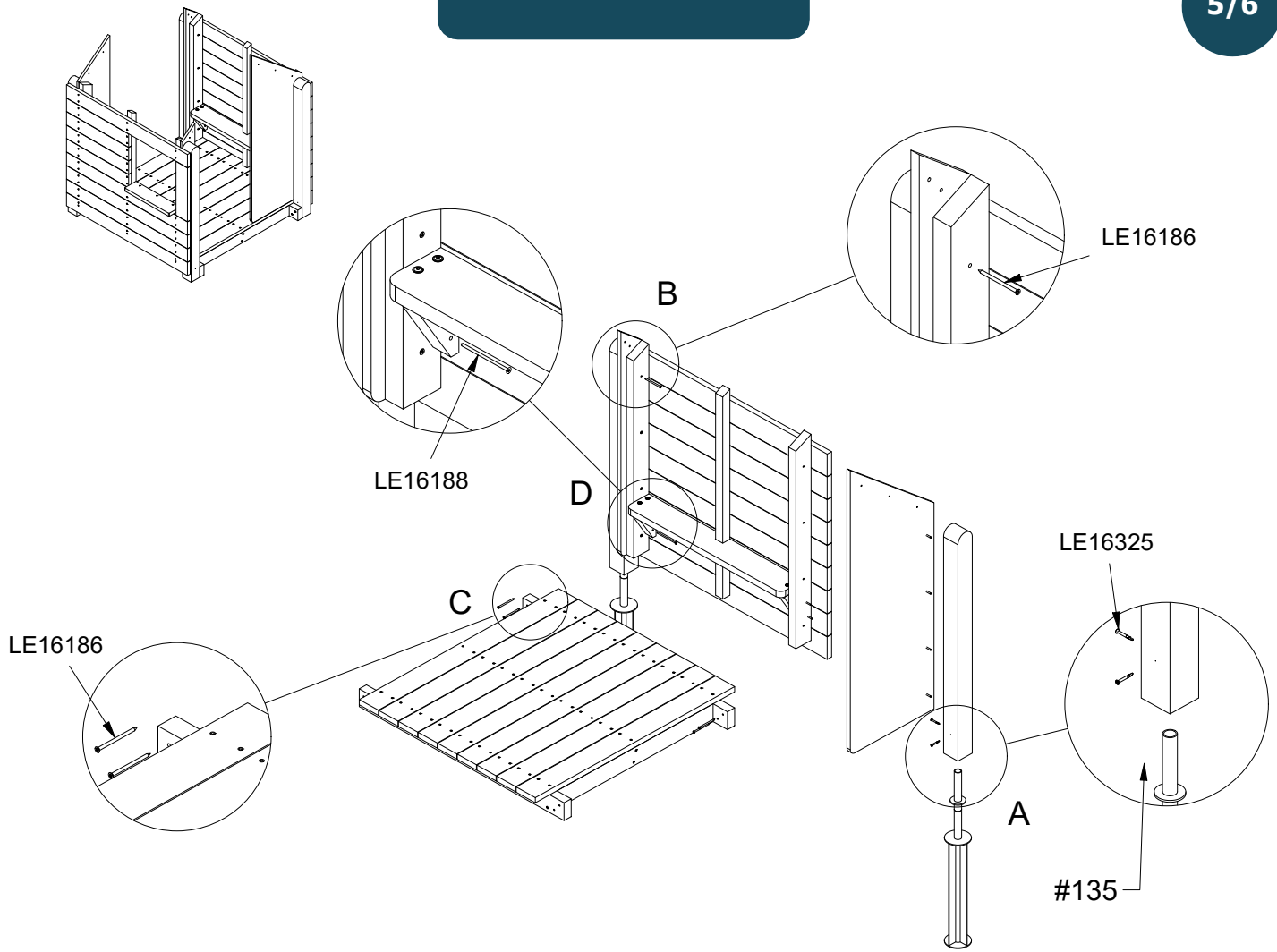


40 kg

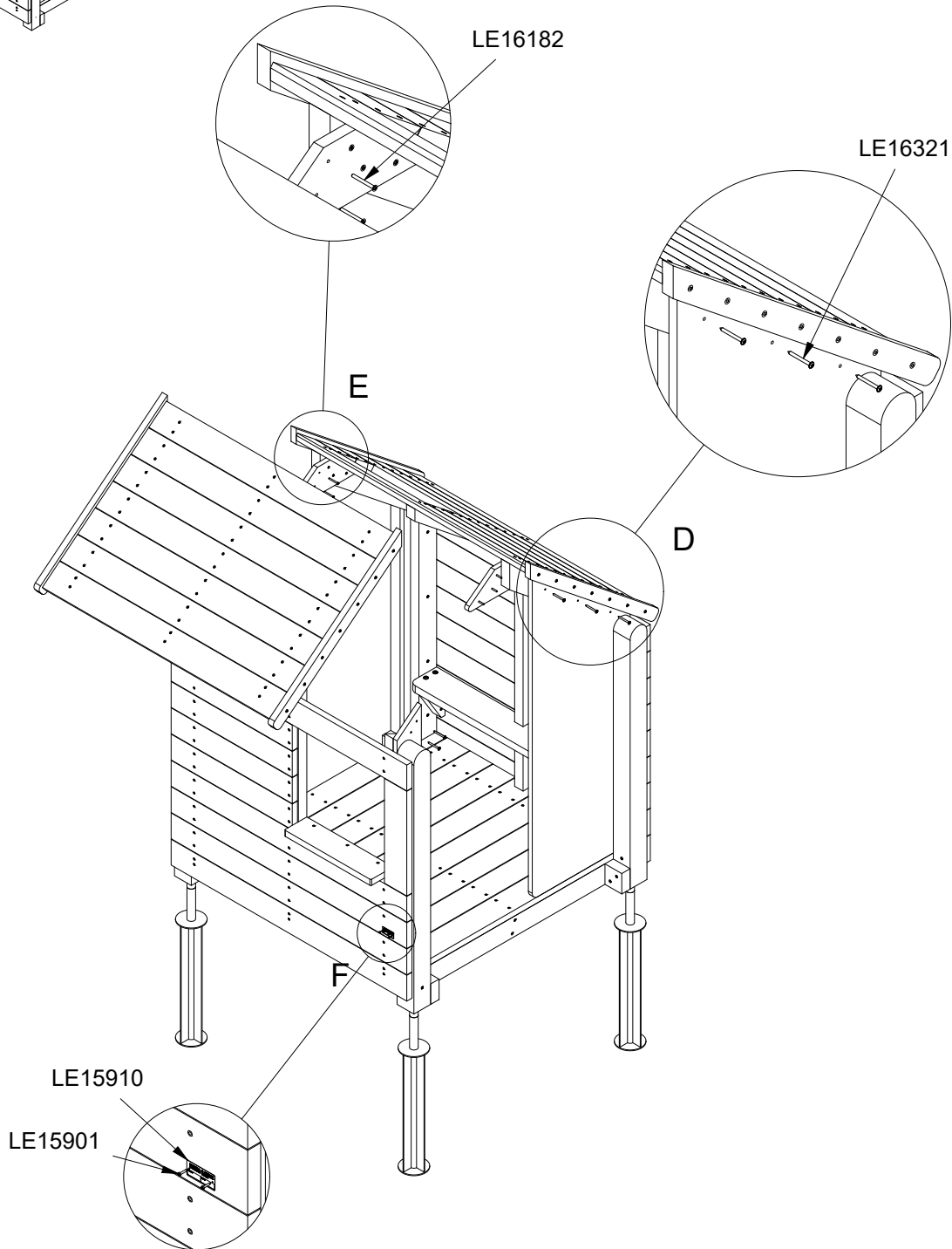
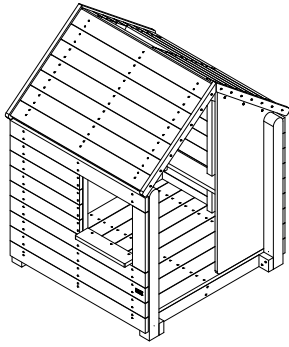


Parts List		
QTY	PART NO	DESCRIP.
4	D11747	90x90x1200mm
1	D11748	Floor 130x130 cm
1	D11759	Wall
1	D11760	Wall
1	D11761	Roof
1	D11762	Roof
1	D11763	Wall, 525mm
1	D11764	Wall, 325mm
1	D11765	Bench
2	D11815	Wall Part 1
2	D11839	Roof Part
4	LE15990	Anchor





Parts List		
QTY	PART NO	DESCRIP.
24	LE16186	6x100 Ch
4	LE16188	6x120
8	LE16325	5,5x50



Parts List

QTY	PART NO	DESCRIP.
9	LE16321	6x60 Dh
12	LE16182	Ø5x50mm
2	LE15901	3x16, PH
1	LE15910	Name tag