

2



2h



4,4 x 4,3 x 1,9 m



~205 kg



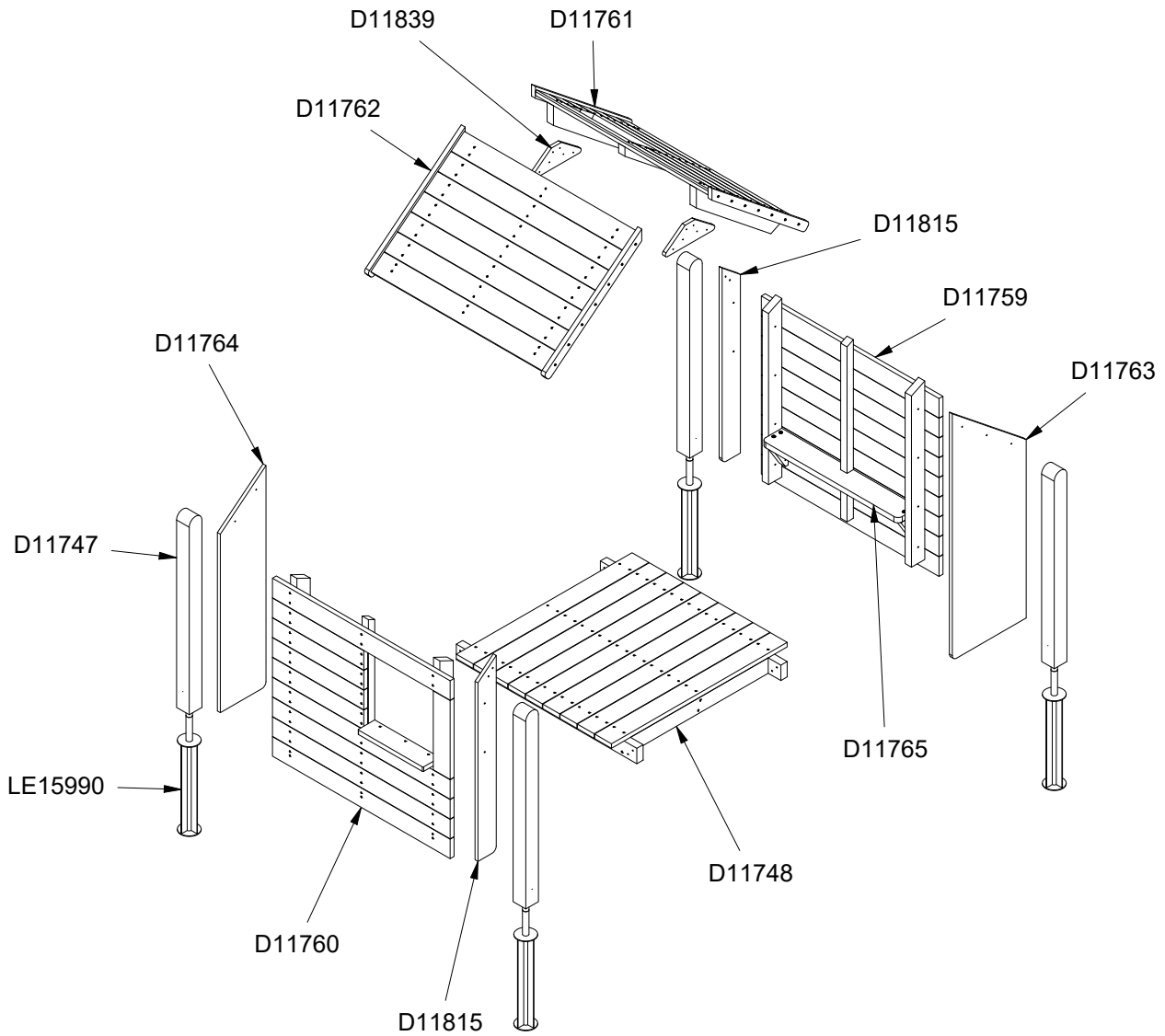
~0,15 m³



129x12x125 cm

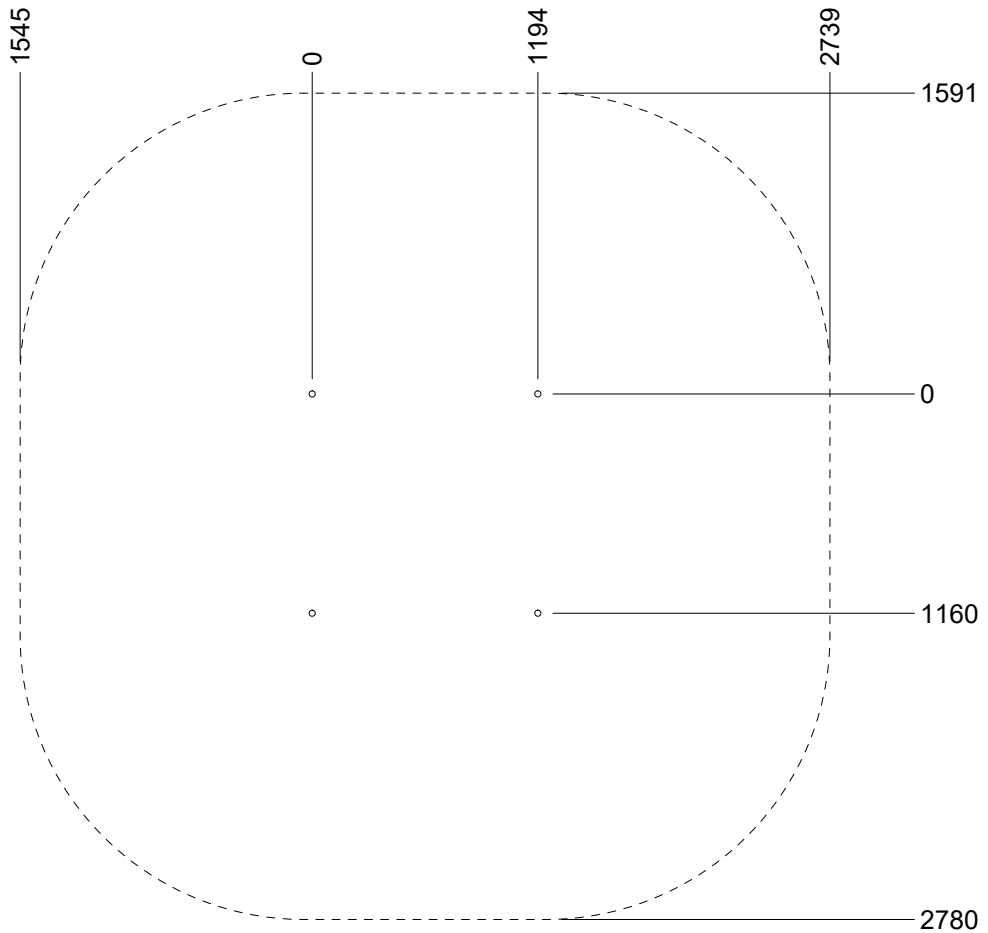
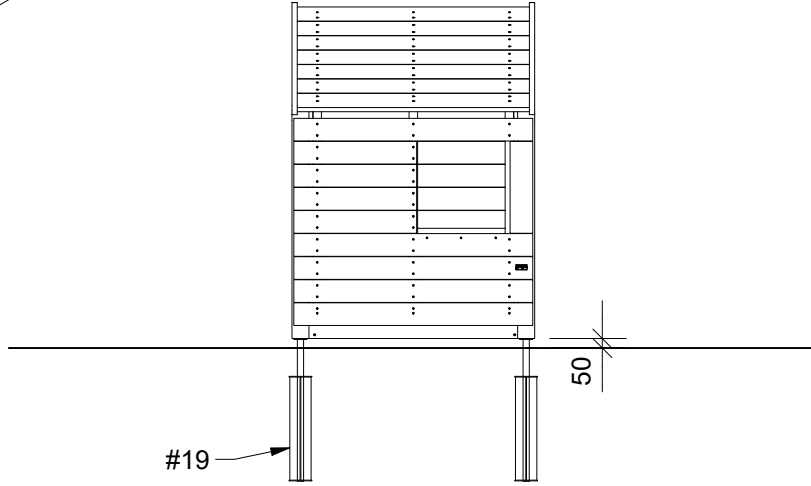
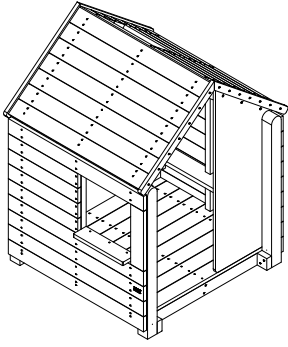


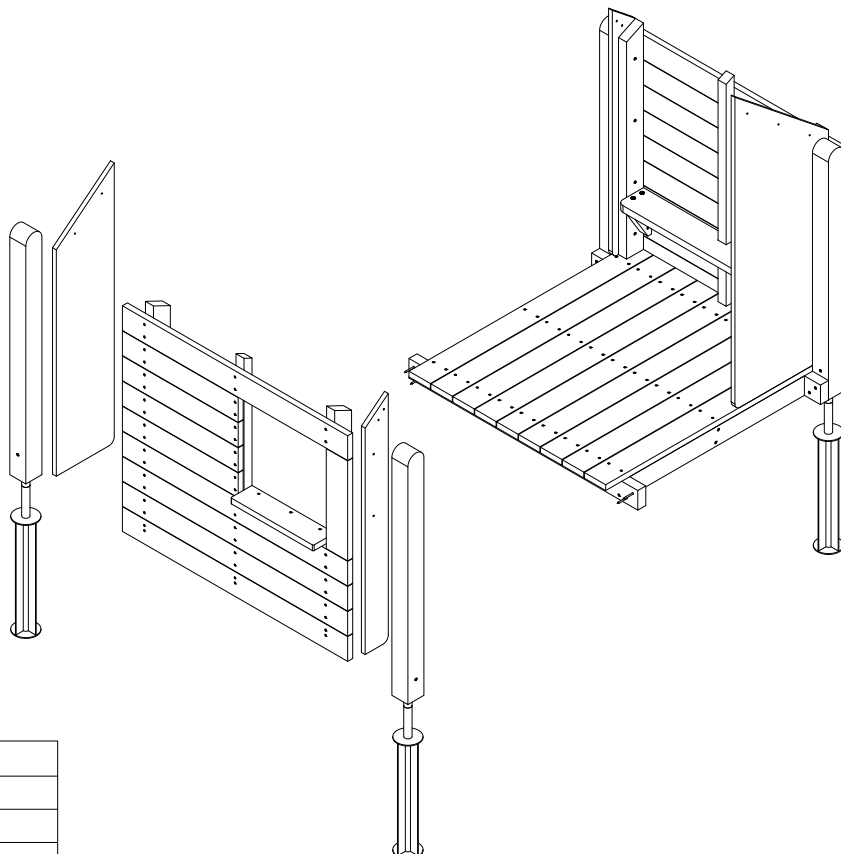
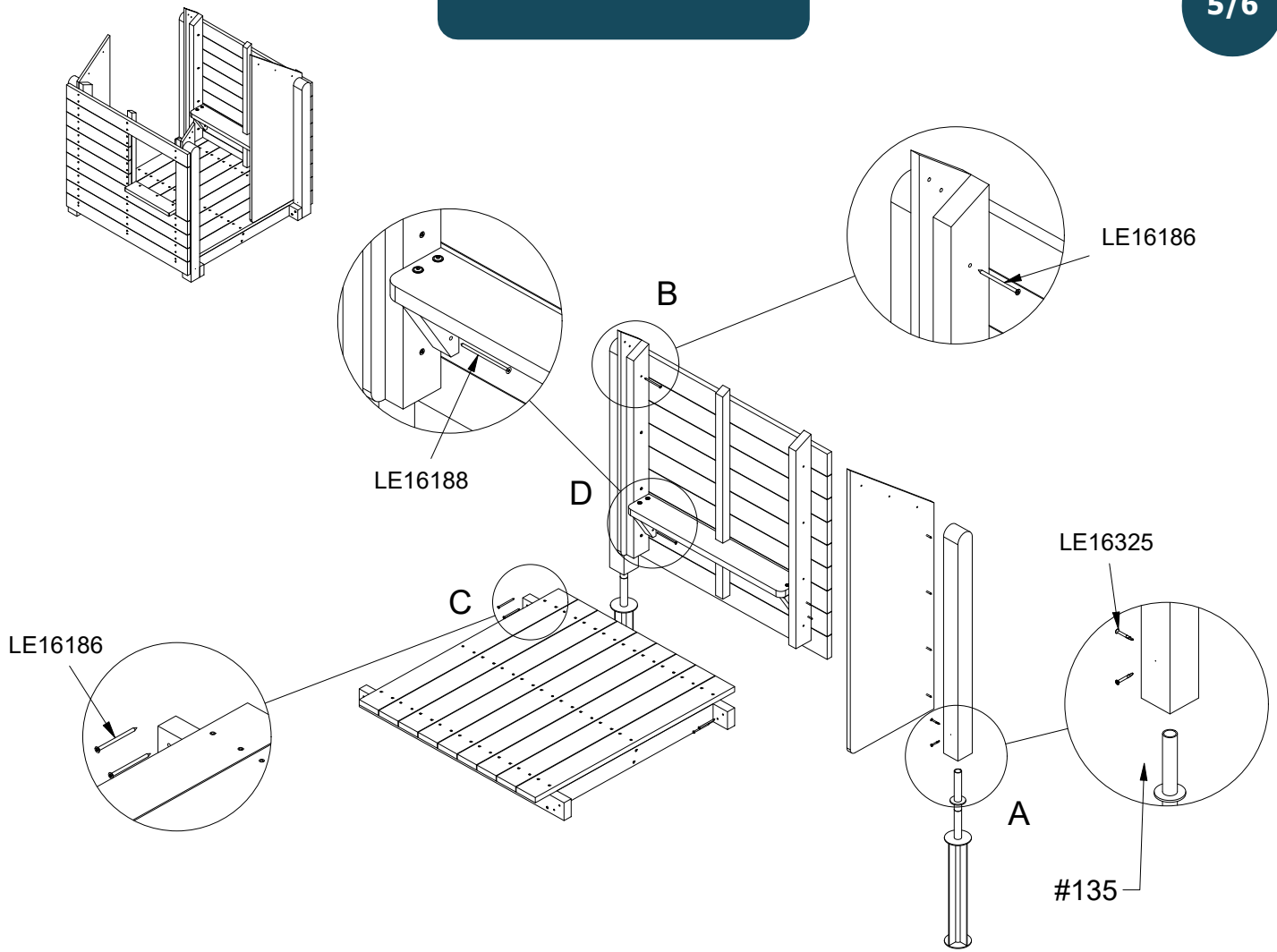
40 kg



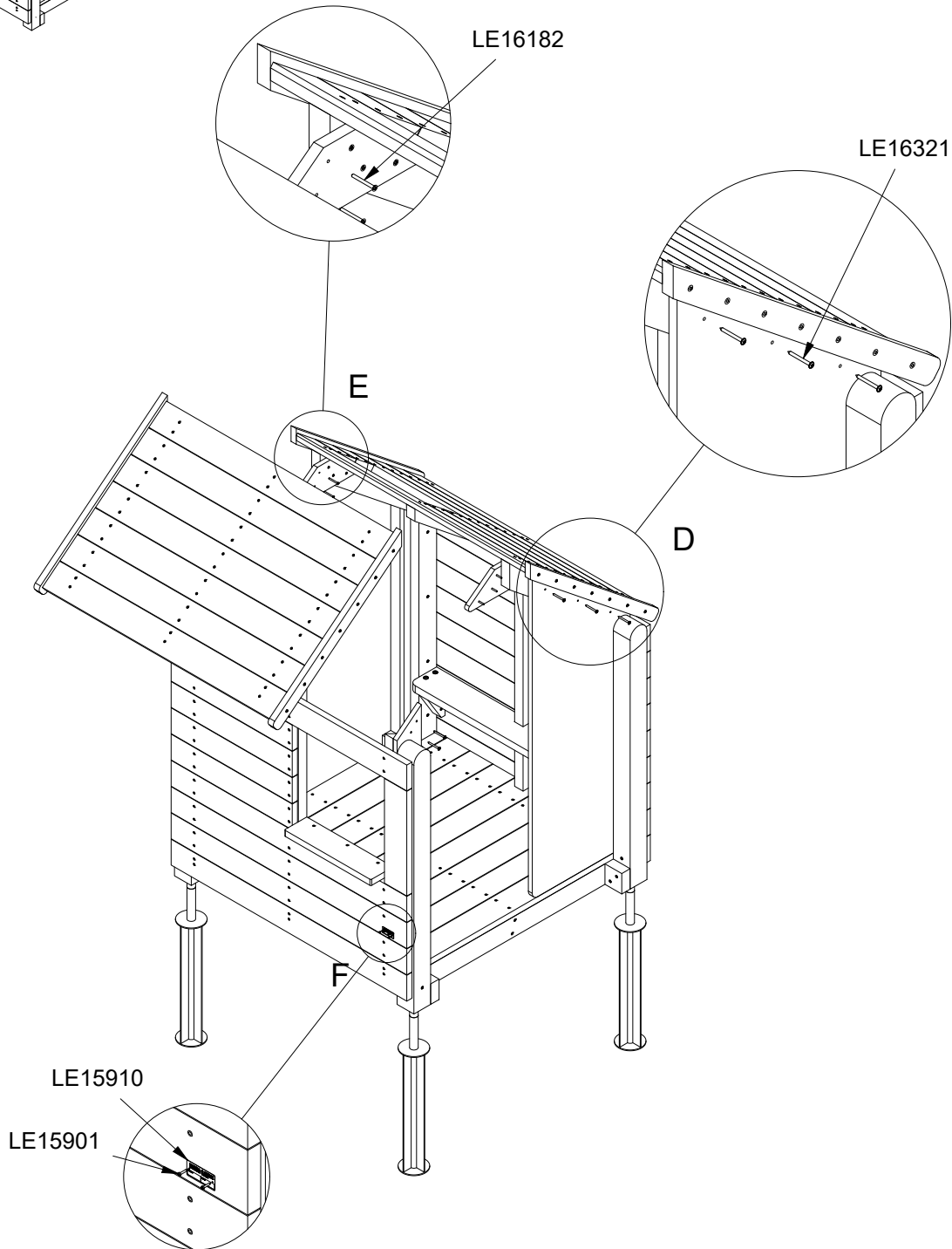
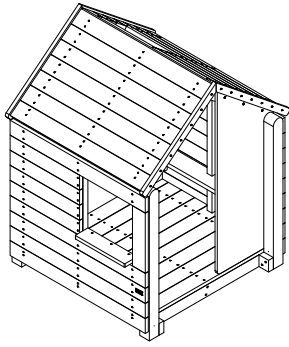
Parts List

QTY	PART NO	DESCRIP.
4	D11747	90x90x1200mm
1	D11748	Floor 130x130 cm
1	D11759	Wall
1	D11760	Wall
1	D11761	Roof
1	D11762	Roof
1	D11763	Wall, 525mm
1	D11764	Wall, 325mm
1	D11765	Bench
2	D11815	Wall Part 1
2	D11839	Roof Part
4	LE15990	Anchor





Parts List		
QTY	PART NO	DESCRIP.
24	LE16186	6x100 Ch
4	LE16188	6x120
8	LE16325	5,5x50



Parts List

QTY	PART NO	DESCRIP.
9	LE16321	6x60 Dh
12	LE16182	Ø5x50mm
2	LE15901	3x16, PH
1	LE15910	Name tag