

2



1h



4,4 x 4,3 x 1,9 m



~148 kg



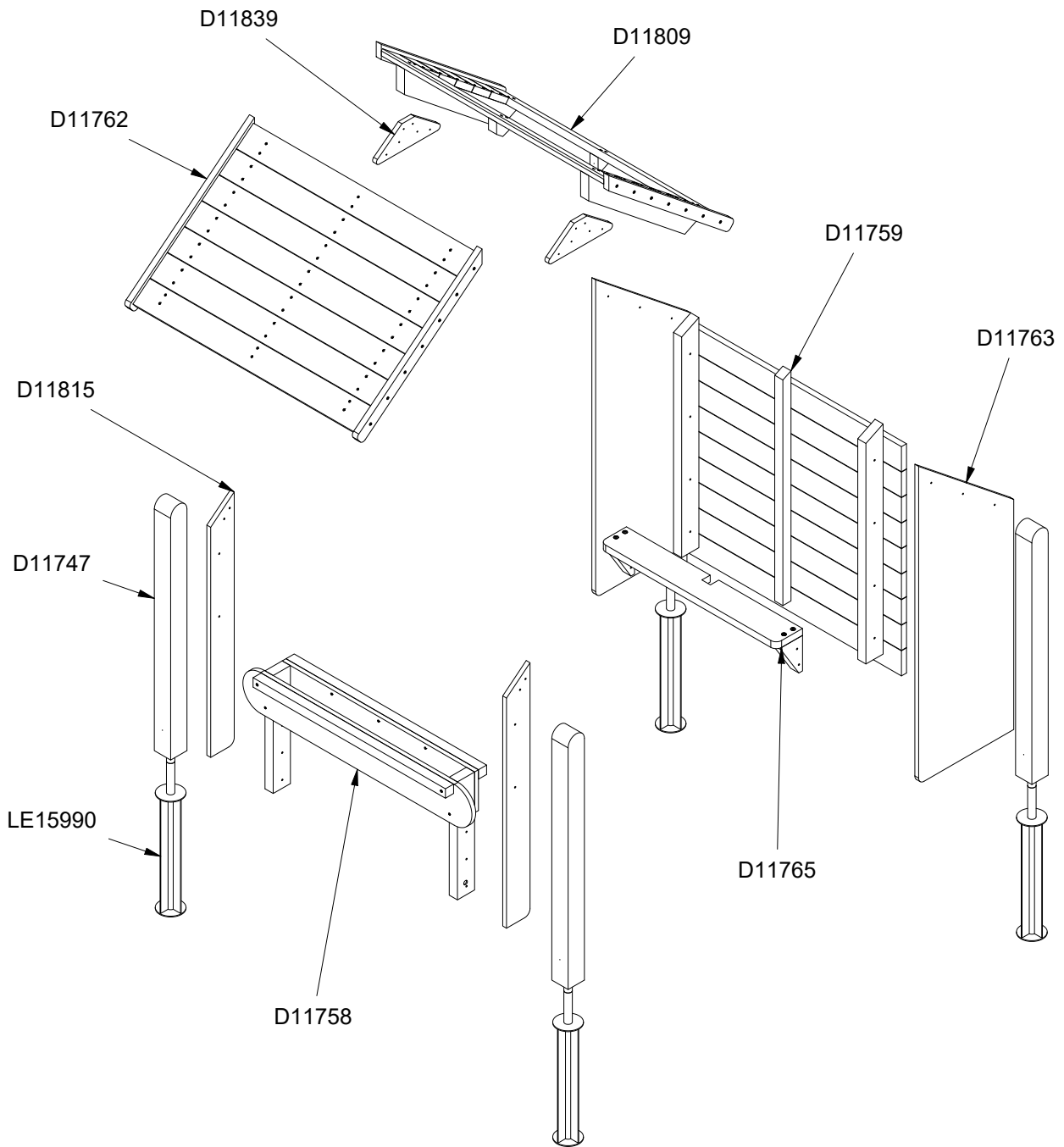
~0,15 m³



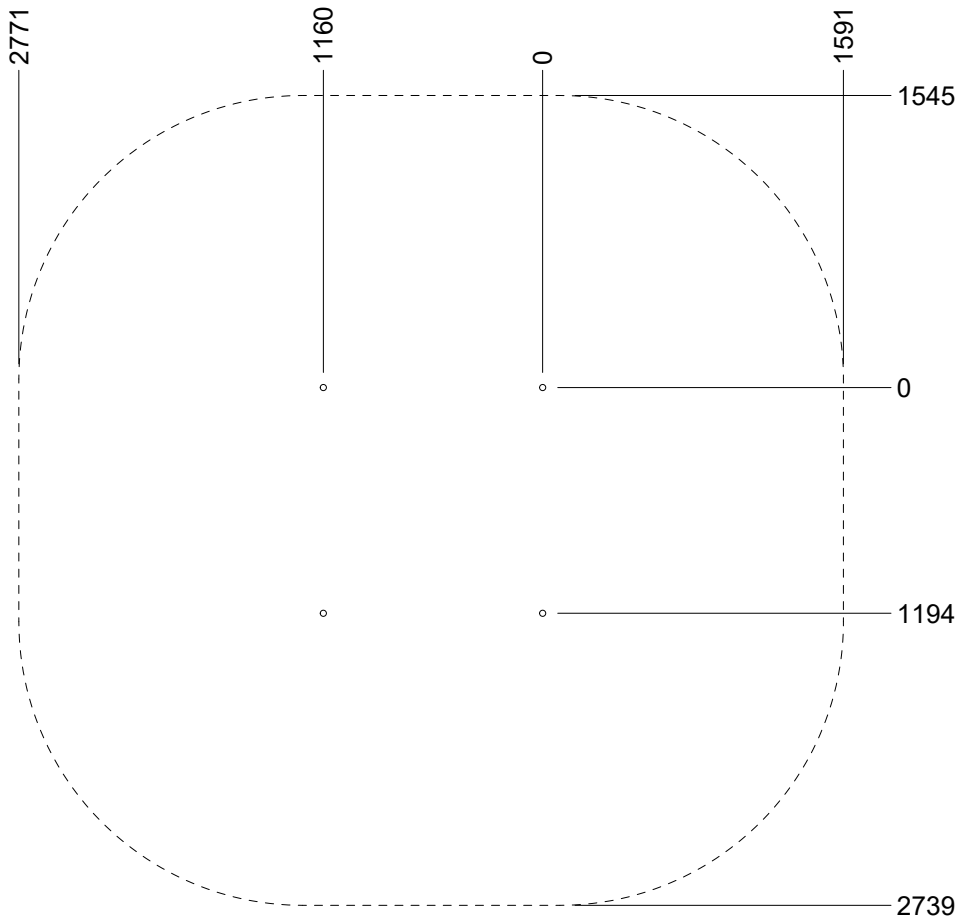
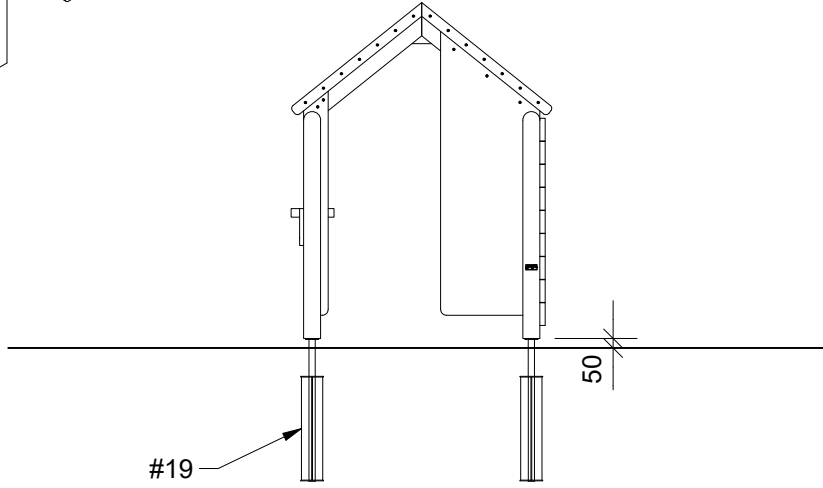
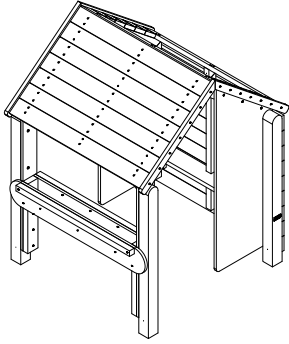
127x12x116 cm

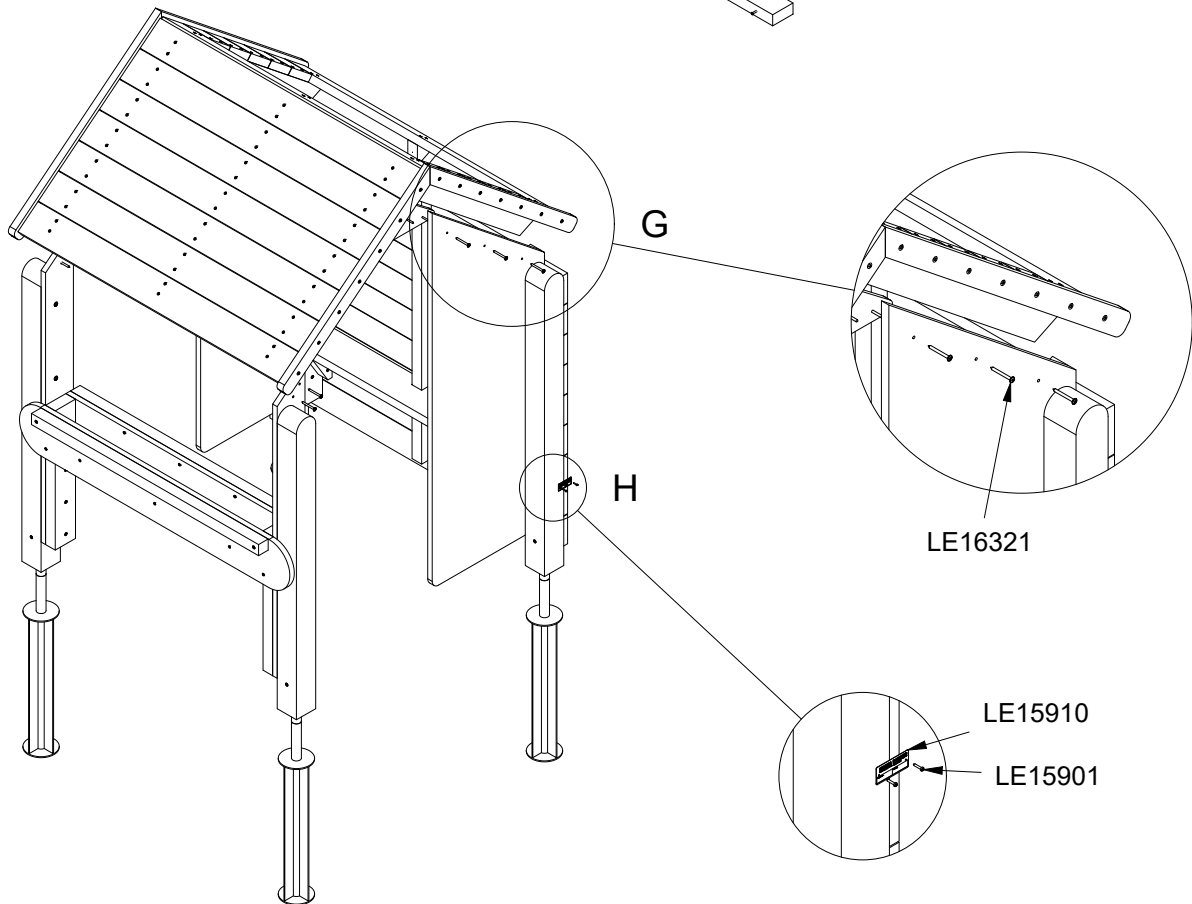
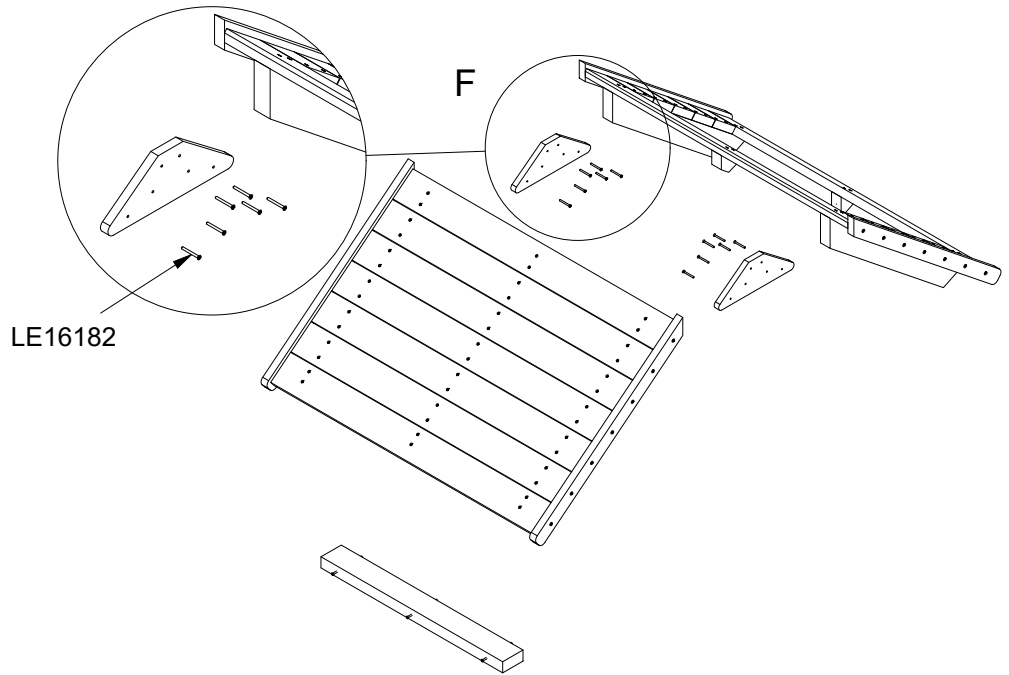
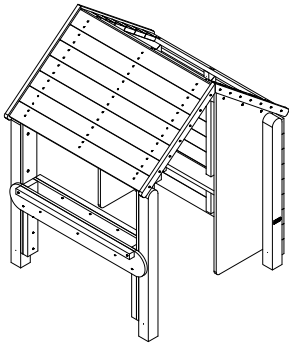


30 kg



Parts List		
QTY	PART NO	DESCRIP.
4	D11747	90x90x1200mm
1	D11758	Wall
1	D11759	Wall
1	D11762	Roof
2	D11763	Wall, 525mm
1	D11765	Bench
1	D11809	Roof
2	D11815	Wall Part 1
2	D11839	Roof Part
4	LE15990	Anchor





Parts List		
QTY	PART NO	DESCRIP.
12	LE16182	Ø5x50mm
10	LE16321	6x60 Dh
2	LE15901	3x16, PH
1	LE15910	Name tag