

2



1h



4,4 x 3,9 x 1,9 m



~128 kg



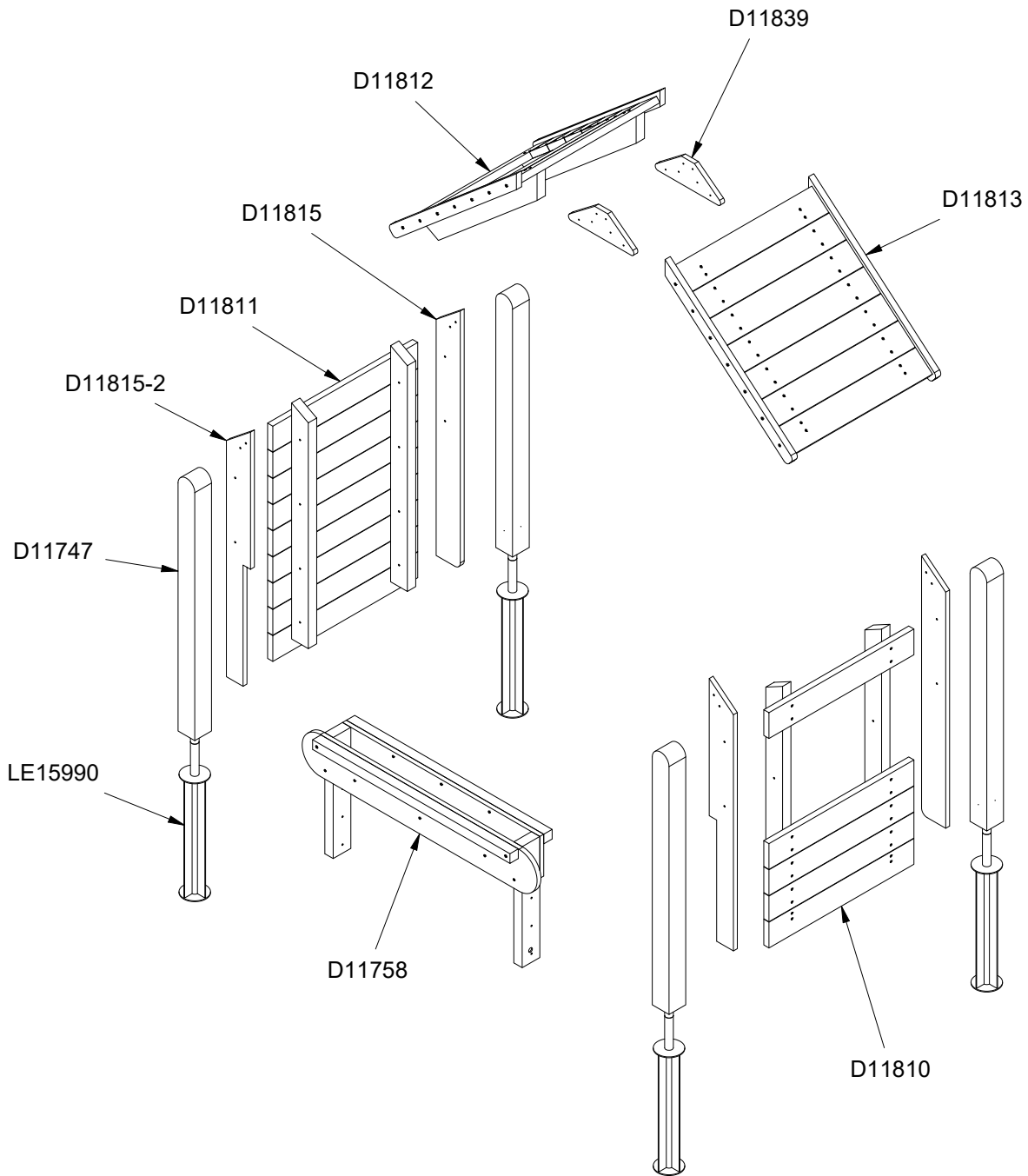
~0,15 m³



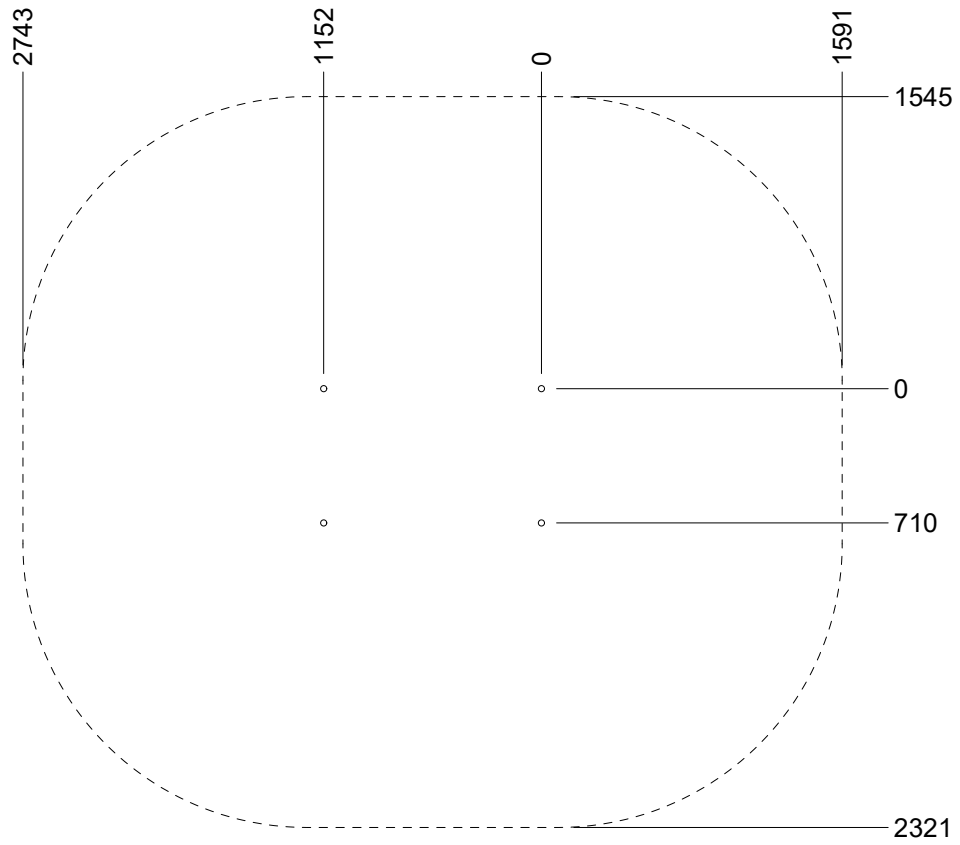
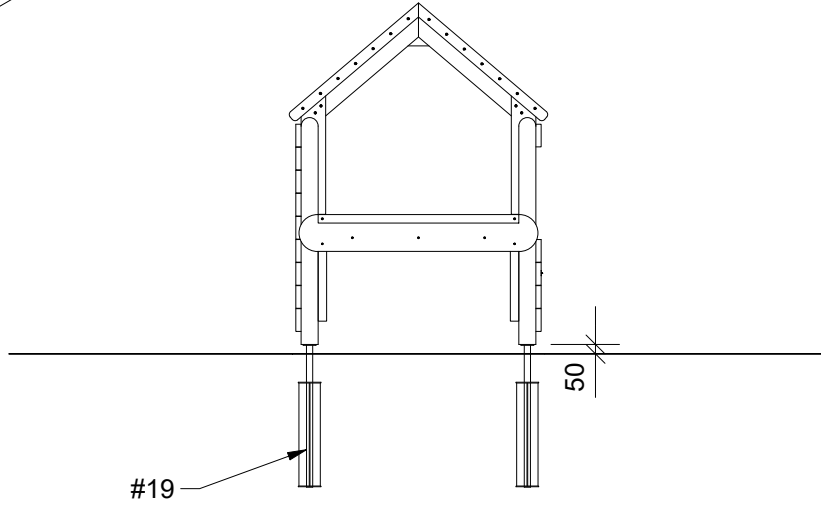
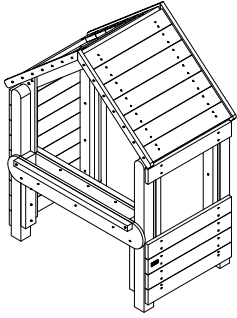
78x12x116 cm

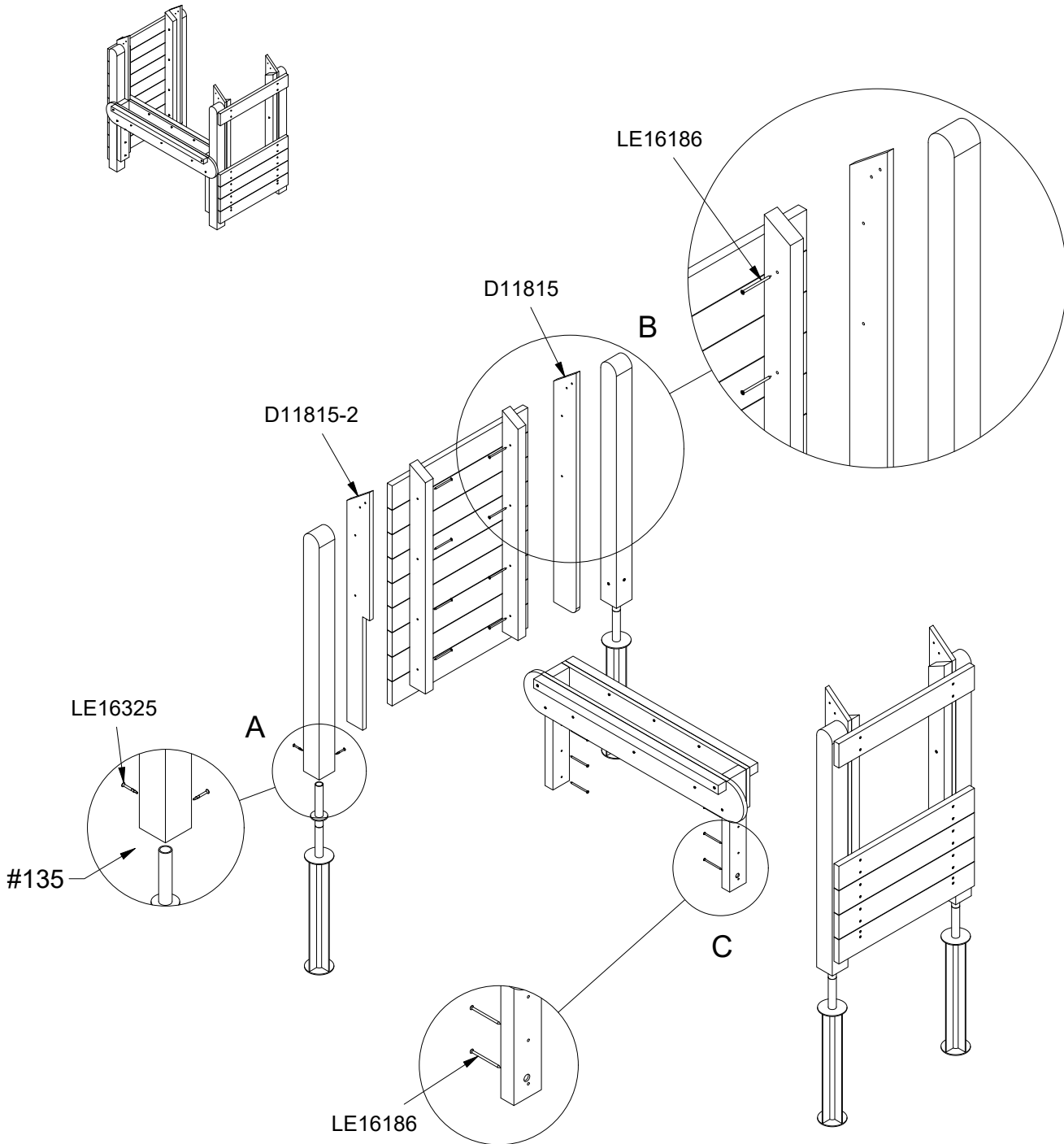


20 kg

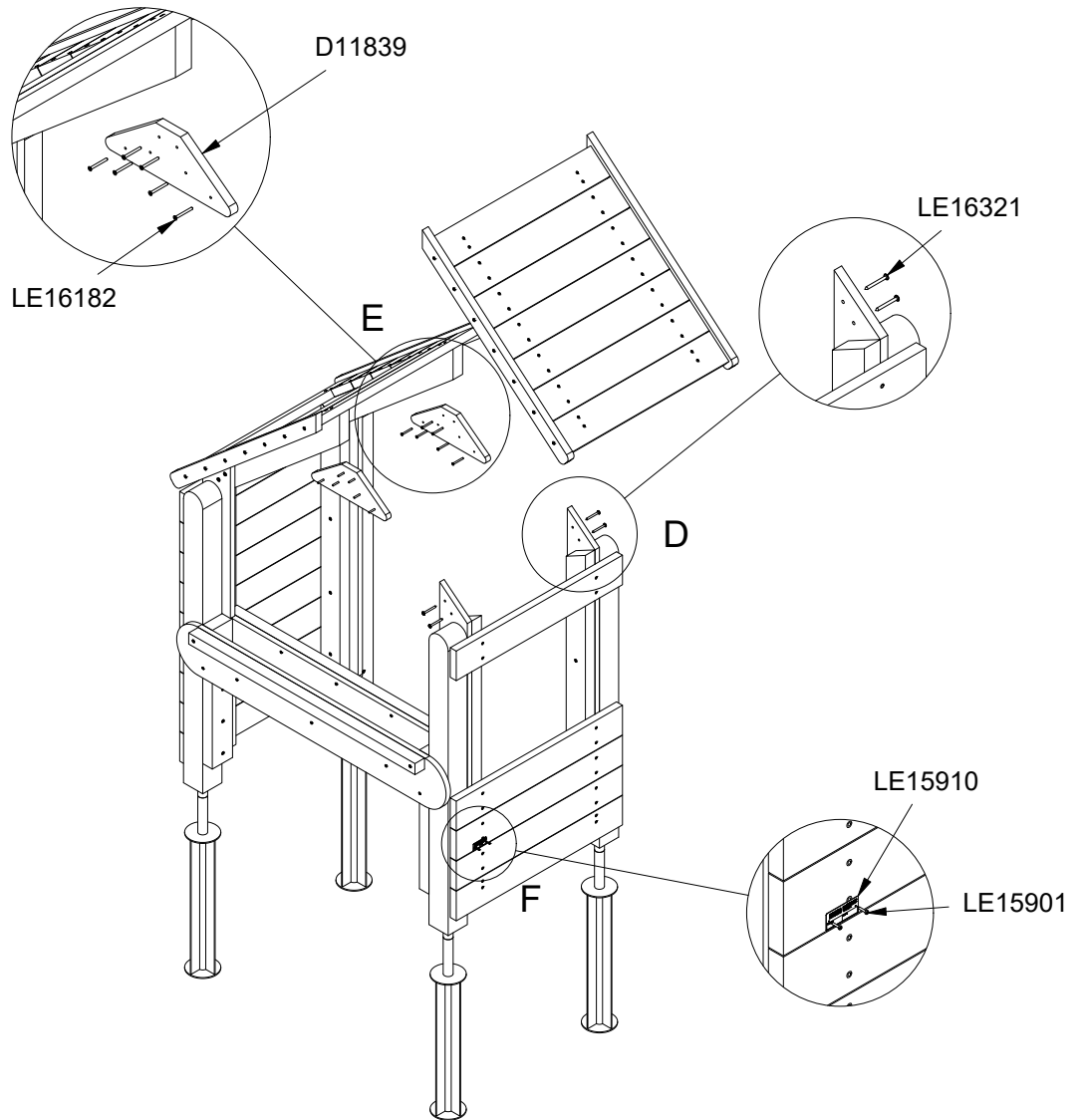
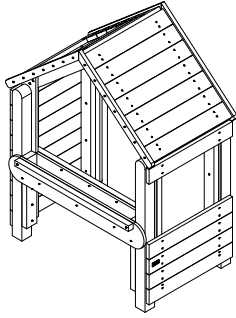


Parts List		
QTY	PART NO	DESCRIP.
4	D11747	90x90x1200mm
1	D11758	Wall
1	D11810	Wall
1	D11811	Wall
1	D11812	Roof
1	D11813	Roof
2	D11815	Wall Part 1
2	D11815-2	Wall Part 2
2	D11839	Roof Part
4	LE15990	Anchor





Parts List		
QTY	PART NO	DESCRIP.
2	D11815	Wall Part 1
2	D11815-2	Wall Part 2
22	LE16186	6x100 Ch
8	LE16325	5,5x50



Parts List

QTY	PART NO	DESCRIP.
2	D11839	Roof Part
12	LE16182	Ø5x50mm
8	LE16321	6x60 Dh
2	LE15901	3x16, PH
1	LE15910	Name tag